

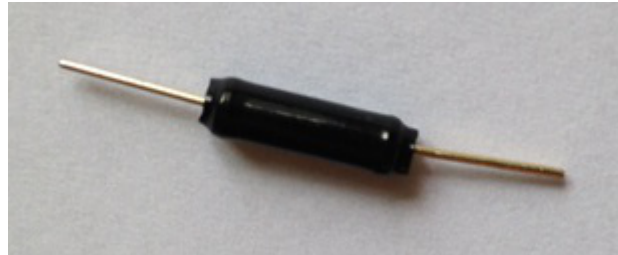


Nazwa implementacji: Tilt sensor

Autor: Krzysztof Bytow

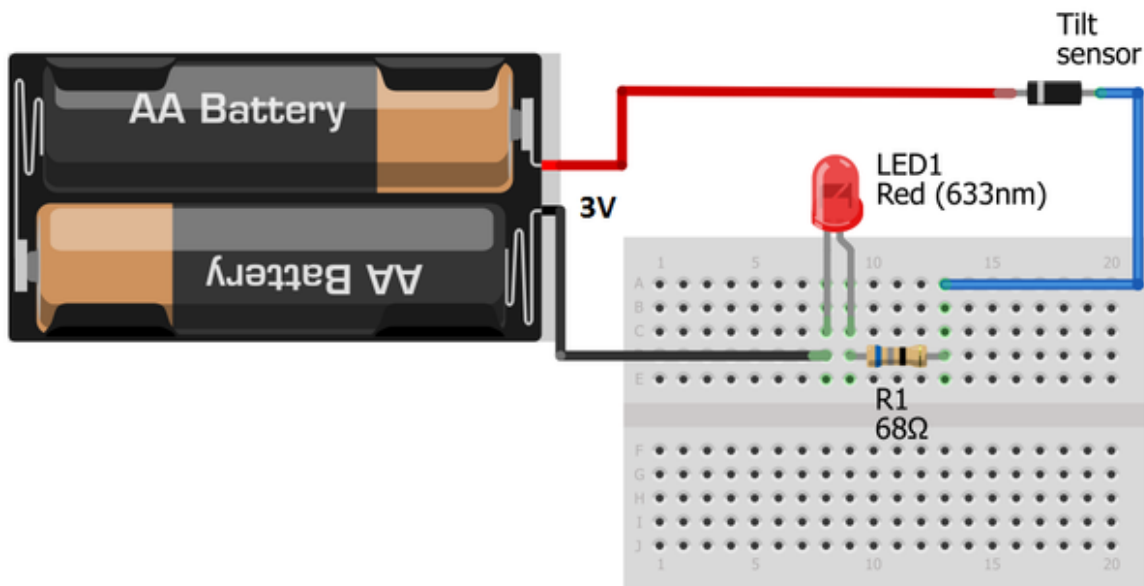
Opis implementacji: Zaprezentowanie kodu i działania

1. Tilt sensor



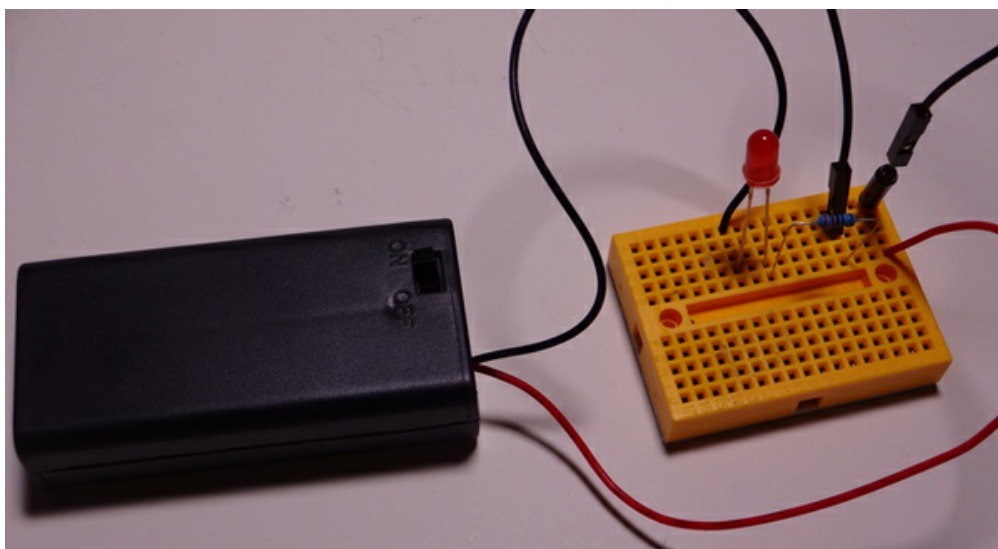
2. Schemat połączeń

- schemat połączeń bez użycia arduino



w przypadku braku koszyczka i baterii można wykorzystać PINY +5V i GND z Arduino (należy wtedy dokonać zamiany rezystora z 68Ω na 220Ω)

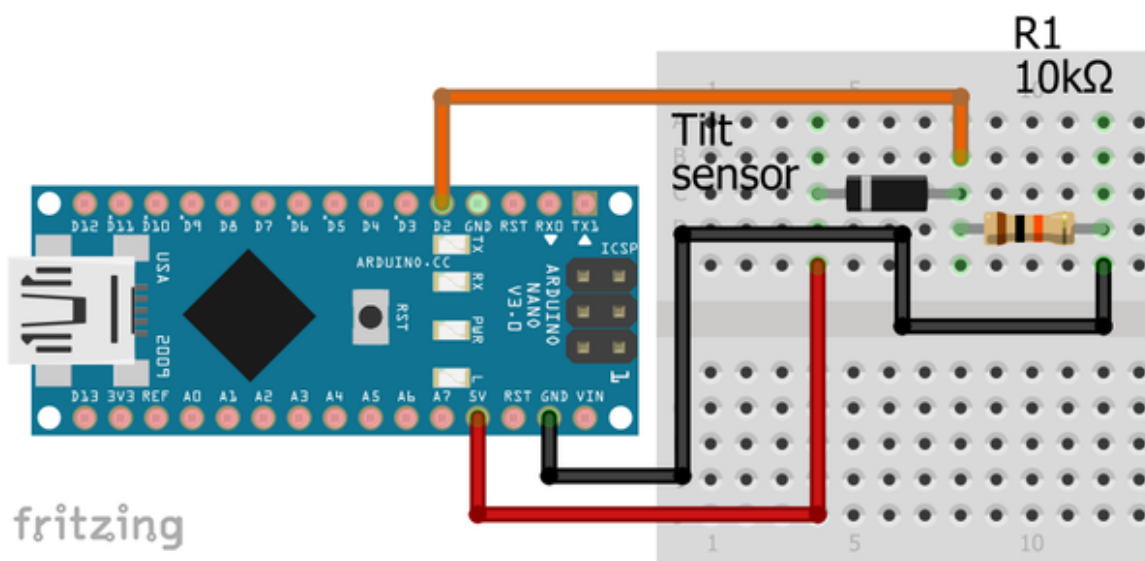
- aby układ zaczął działać wystarczy wychylić czujnik tilt, w ten sposób zamykamy układ i dioda zaczyna świecić.



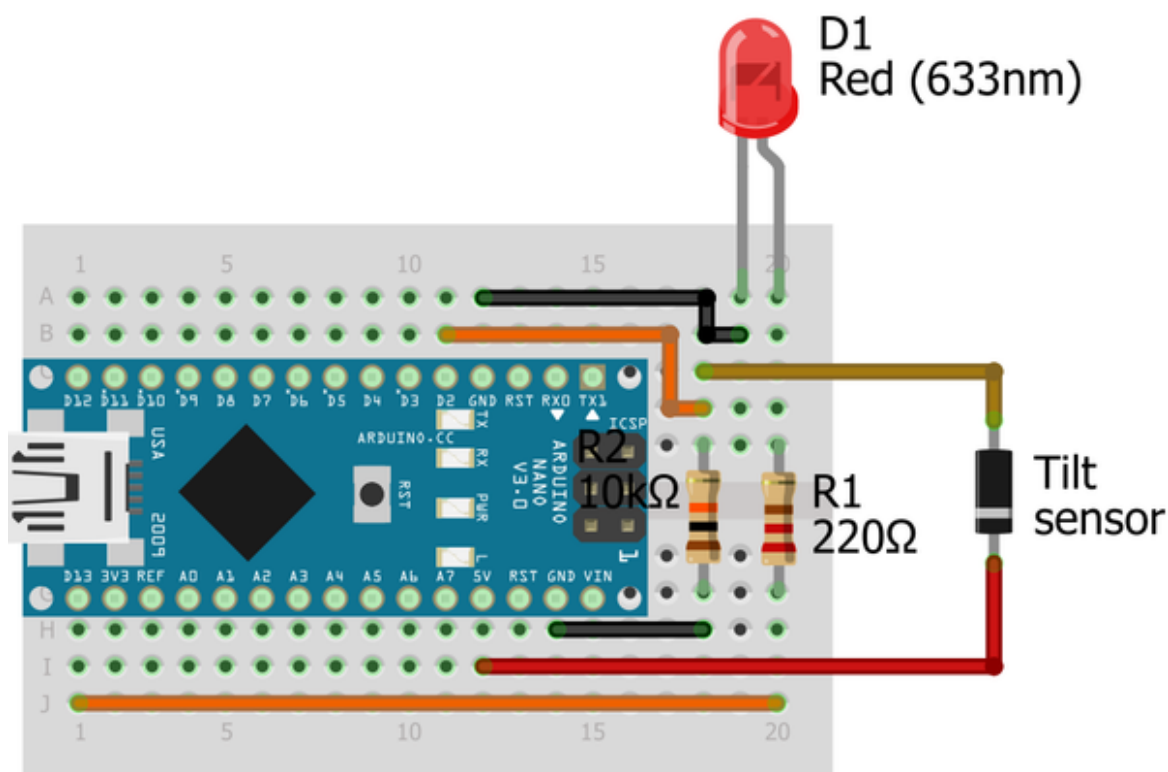
efekt działania -> <http://youtu.be/CjxOKyZlxqA>

- schemat połączeń wykorzystaniem arduino

wersja uproszczona - > efektem działania będzie świecenie diody wbudowanej w arduino podpiętej do pinu d13



wersja rozbudowana o dodatkową zewnętrzną diodę LED



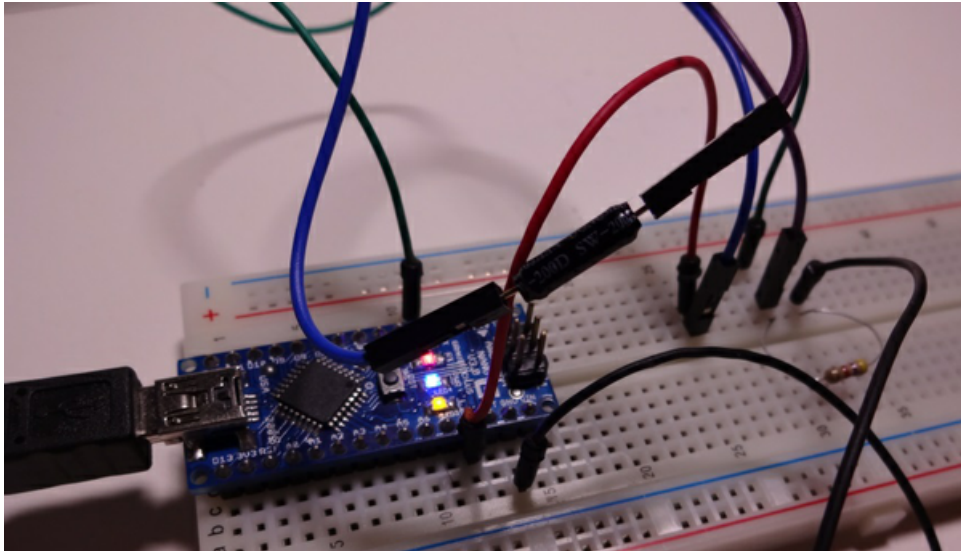
fritzing

3. Kod implementacji:

```
when clicked
  always
    if sensor Digital2 pressed? = true
      digital 13 on
    else
      digital 13 off
```

4. Efekt działania i proces budowy kodu





<http://youtu.be/ZbViL7wKL-g>

