



Nazwa implementacji: Sterujemy diodą

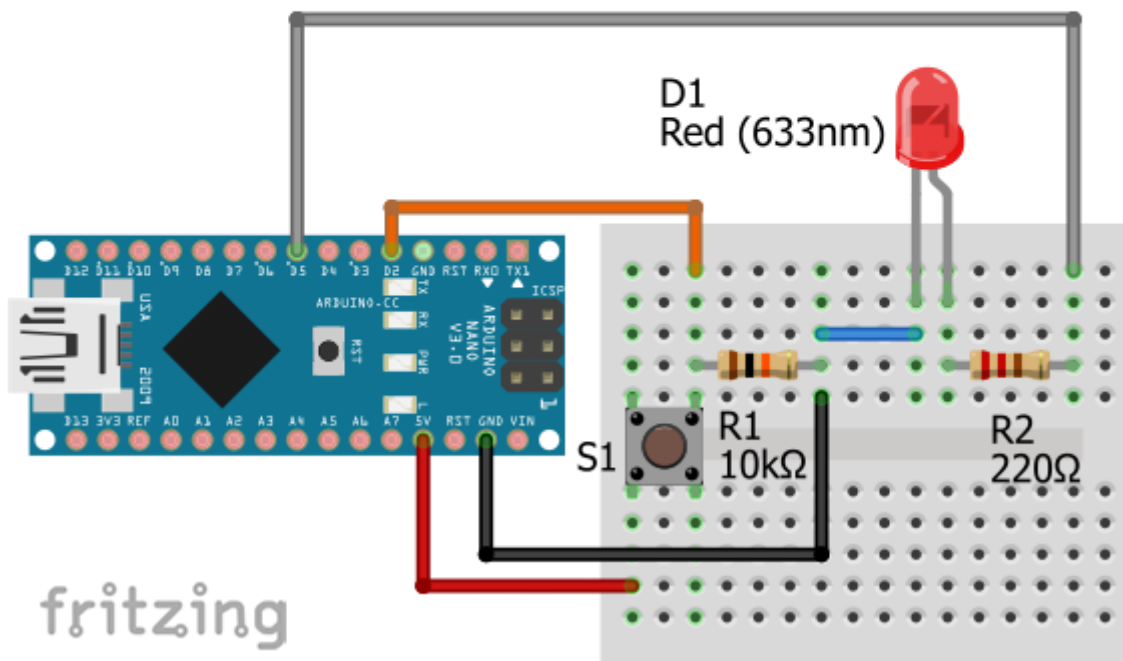
Autor:

Krzysztof Bytow

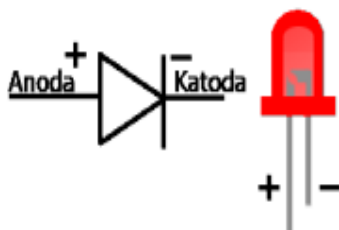
Opis implementacji: Rozbudowa sterowania diodą

1. Schemat połączeń:

D1 - dioda led
R1 - rezystor 10 kΩ
R2 - rezystor 220 Ω
S1 - przycisk



2. Opis wyprowadzeń elementów:



dioda led czerwona

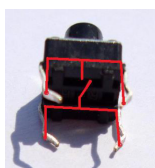




oznaczenie kodem barwnym rezystora 220 Ω - > **Rezystor 220 Ω**



Rezystor 10k Ω ← oznaczenie kodem barwnym rezystora 10 k Ω



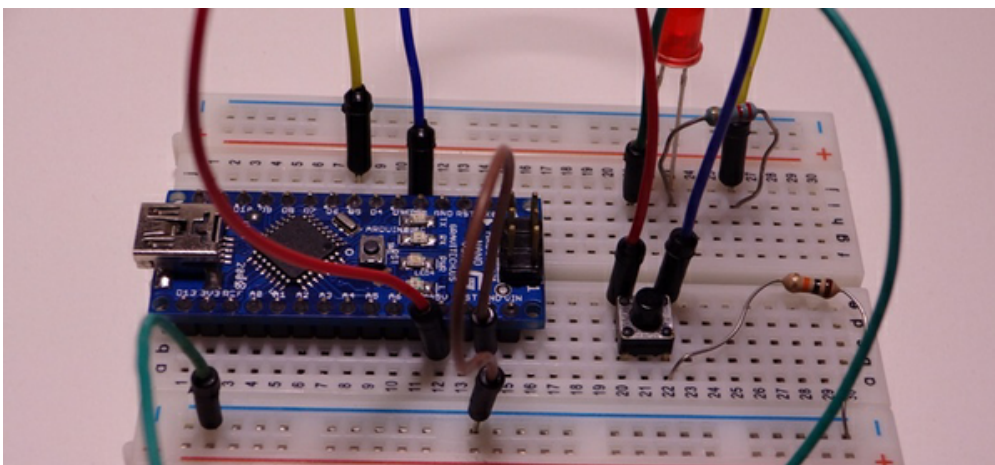
button →

3. Kod implementacji:

```

kiedy kliknięto
  ustaw i na 0
  analog 5 value 0
  zawsze, jeżeli sensor Digital2 pressed? = true
    jeżeli i = 255 lub i > 255
      ustaw i na 0
    czekaj 0.1 s
    zmień i o 15
    analog 5 value i
  
```

4. Film instruktażowy z efektem działania kodu:



- <http://youtu.be/TIC9h65spQs>

