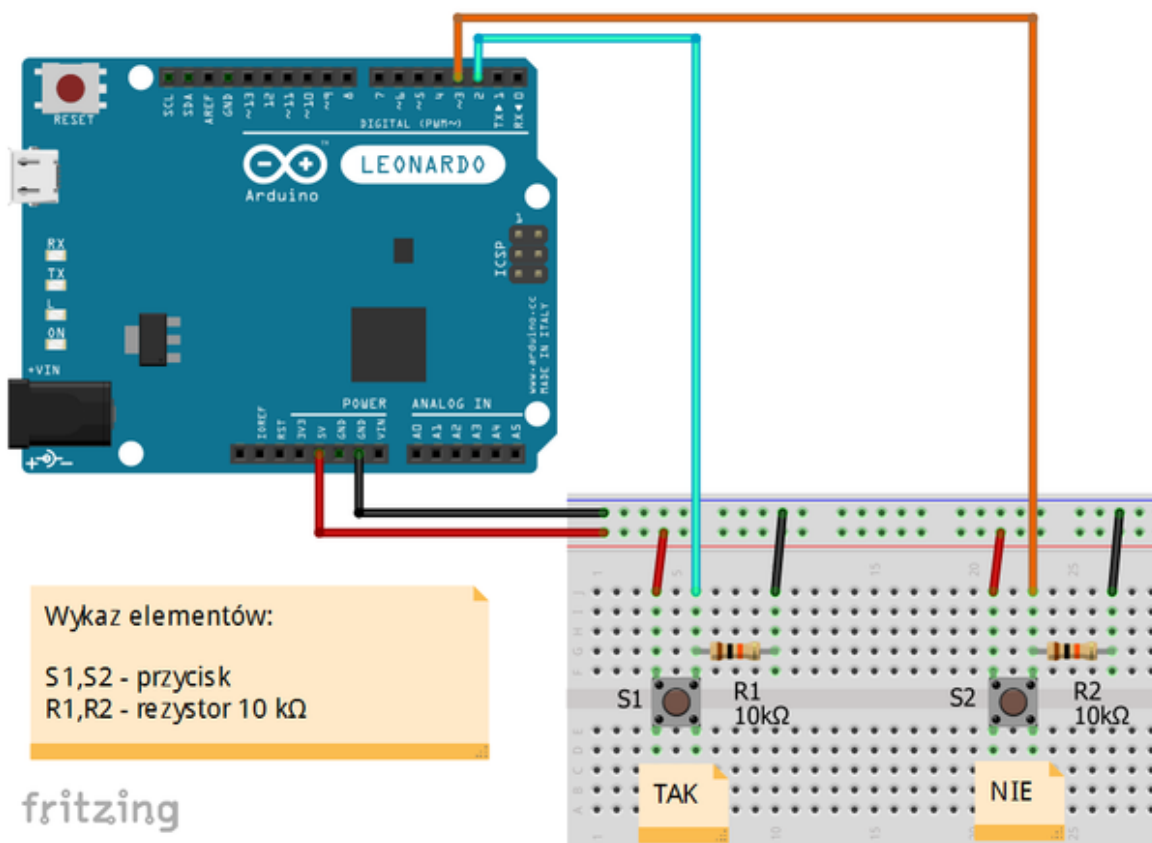


Nazwa implementacji: Quiz

Autor: Krzysztof Bytow

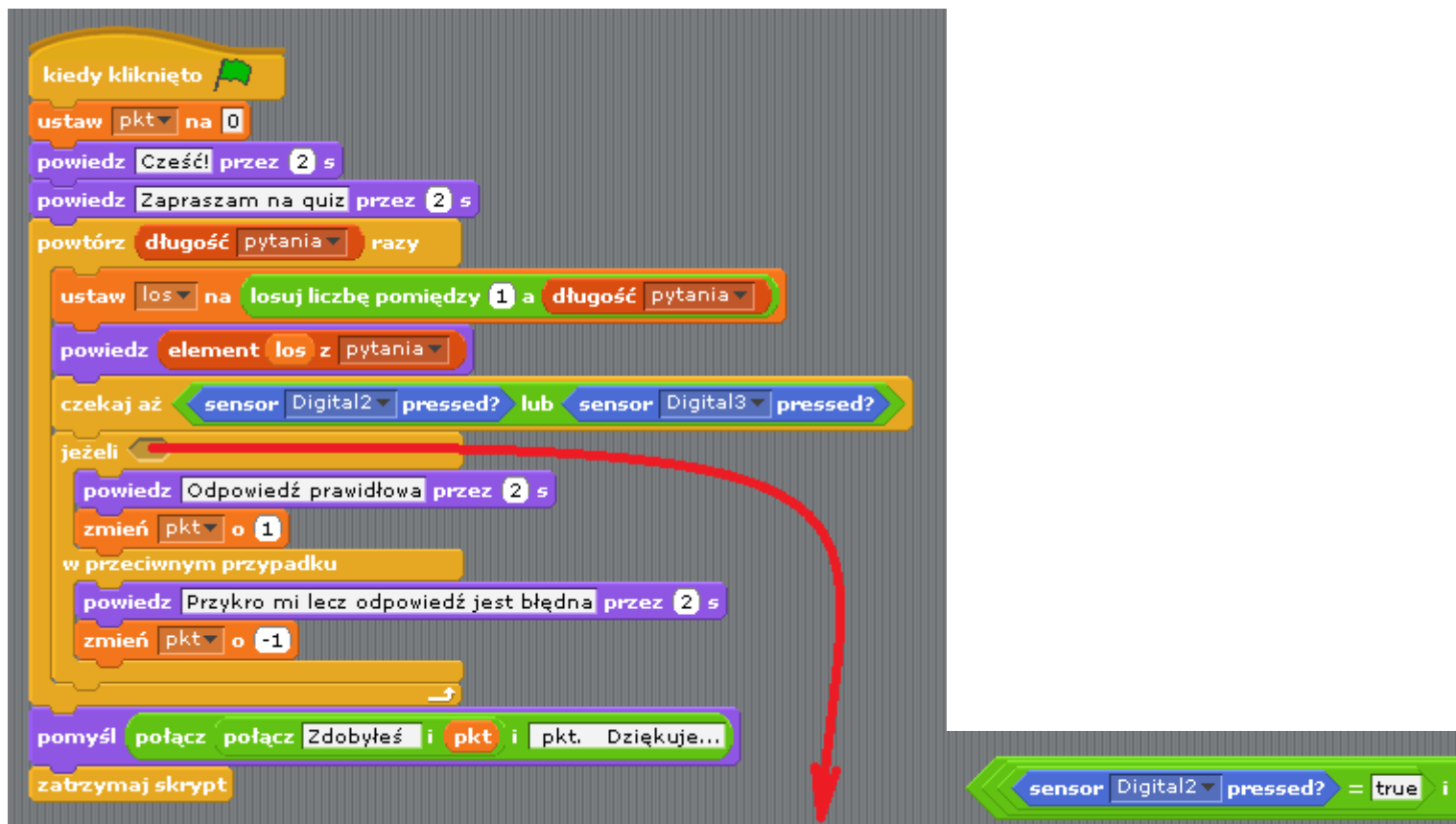
Opis implementacji: Rozszerzenie wiedzy o budowę i programowanie układów.

1. Schemat połączeń:



2. Kod implementacji:

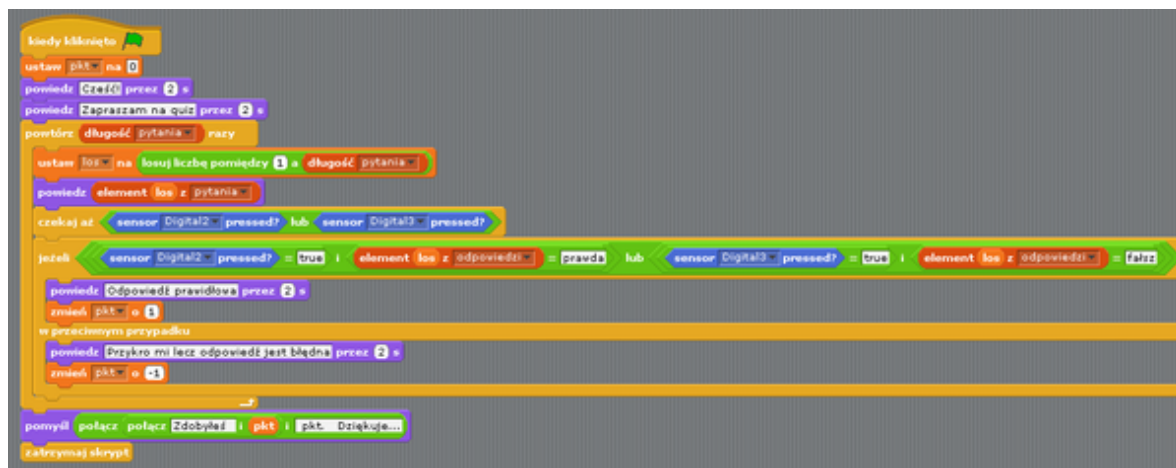
1



```

kiedy kliknięto
ustaw pkt na 0
powiedz Cześć! przez 2 s
powiedz Zapraszam na quiz przez 2 s
powtórz długość pytania razy
  ustaw los na losuj liczbę pomiędzy 1 a długość pytania
  powiedz element los z pytania
  czekaj aż sensor Digital2 pressed? lub sensor Digital3 pressed?
  jeżeli
    powiedz Odpowiedź prawidłowa przez 2 s
    zmień pkt o 1
  w przeciwnym przypadku
    powiedz Przykro mi lecz odpowiedź jest błędna przez 2 s
    zmień pkt o -1
  pomyśl połącz połącz Zdobyłeś i pkt i pkt. Dziękuję...
zatrzymaj skrypt
  
```

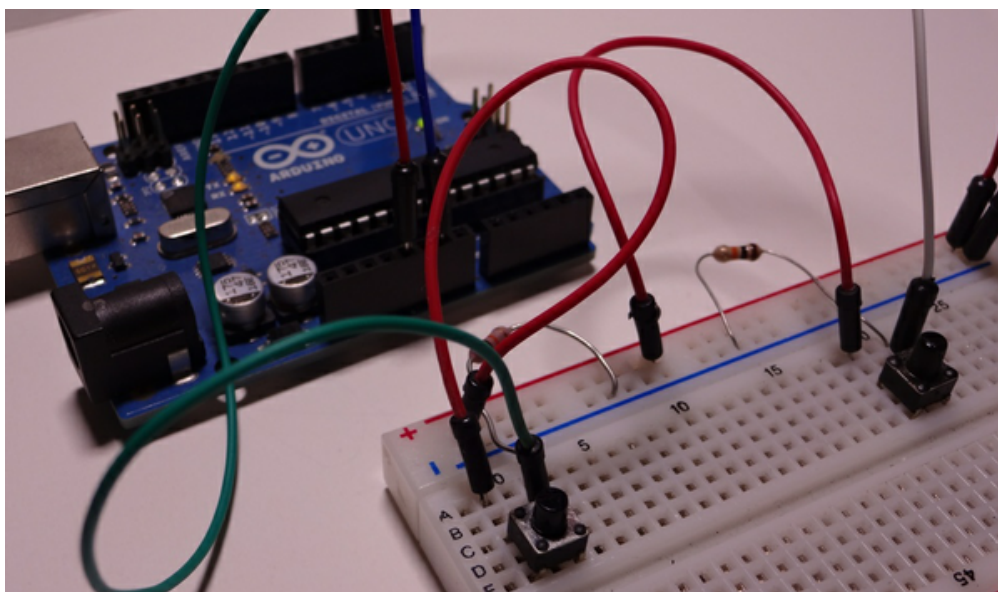
Widok całego kodu:



```

kiedy kliknięto
ustaw pkt na 0
powiedz Cześć! przez 2 s
powiedz Zapraszam na quiz przez 2 s
powtórz długość pytania razy
  ustaw los na losuj liczbę pomiędzy 1 a długość pytania
  powiedz element los z pytania
  czekaj aż sensor Digital2 pressed? lub sensor Digital3 pressed?
  jeżeli
    sensor Digital2 pressed? = true i element los z odpowiedzi = prawda lub
    sensor Digital3 pressed? = true i element los z odpowiedzi = fałsz
    powiedz Odpowiedź prawidłowa przez 2 s
    zmień pkt o 1
  w przeciwnym przypadku
    powiedz Przykro mi lecz odpowiedź jest błędna przez 2 s
    zmień pkt o -1
  pomyśl połącz połącz Zdobyłeś i pkt i pkt. Dziękuję...
zatrzymaj skrypt
  
```

Efekt działania kodu:



<http://youtu.be/1nXY4NwwnQg>

