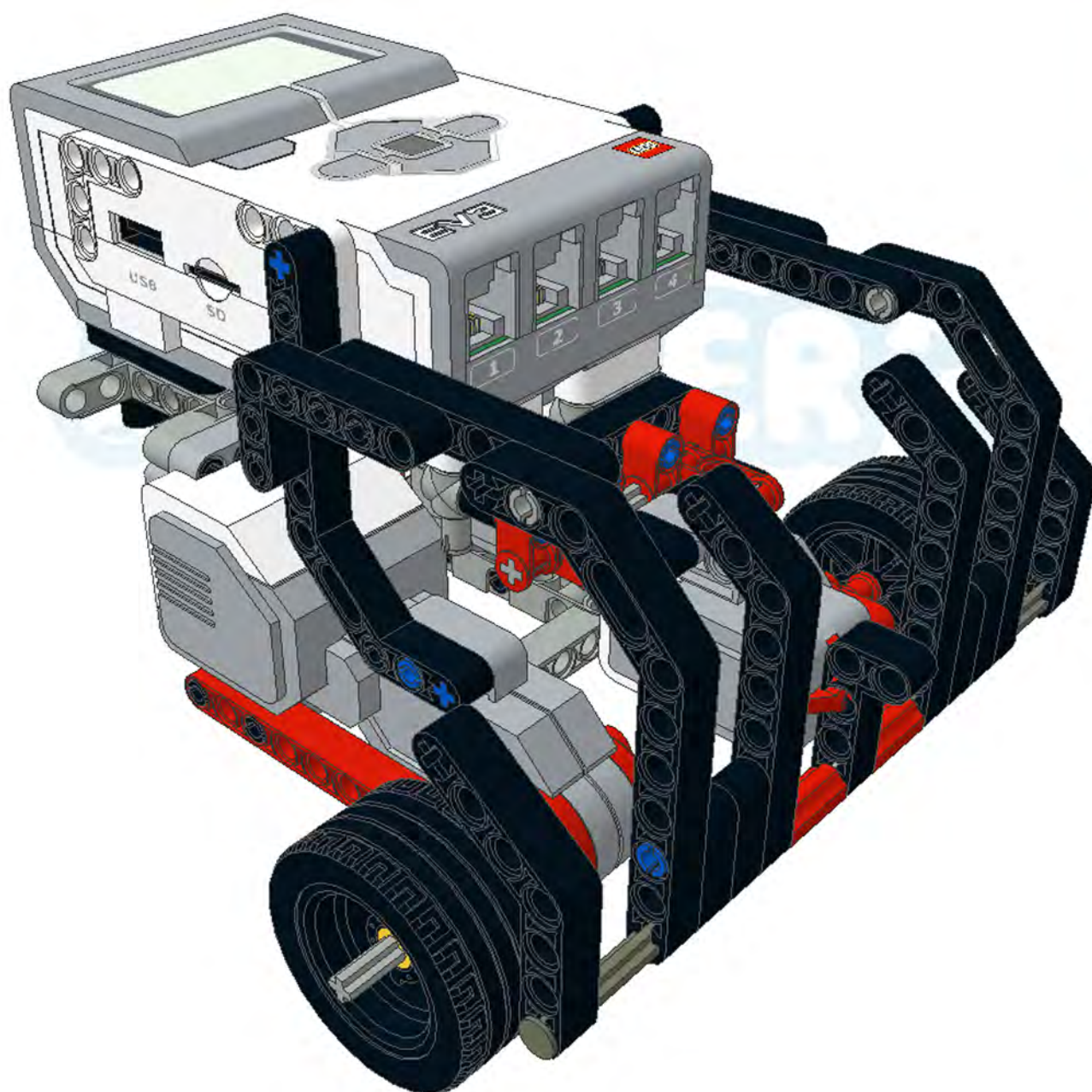


EasyBot

czujnik dotyku

EasyBot - czujnik dotyku



Autor: mgr Zbigniew Wojtkowiak



KAPITAŁ LUDZKI
NARODOWA STRATEGIA SPÓJNOŚCI

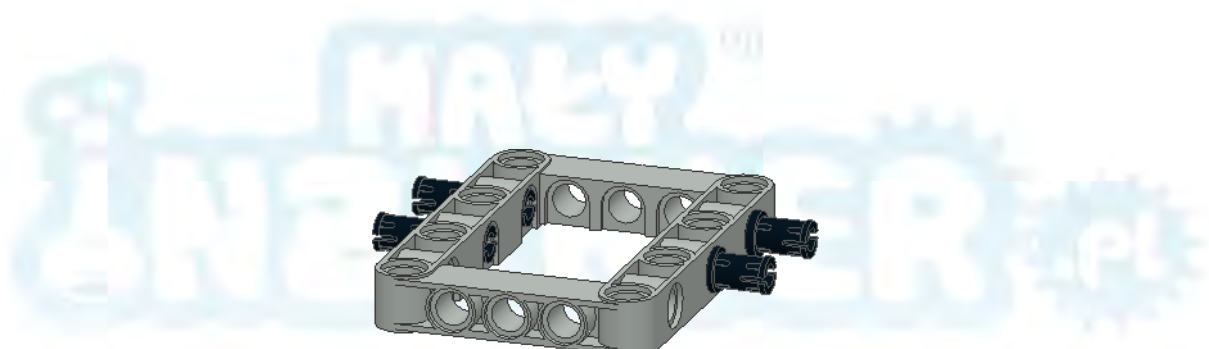
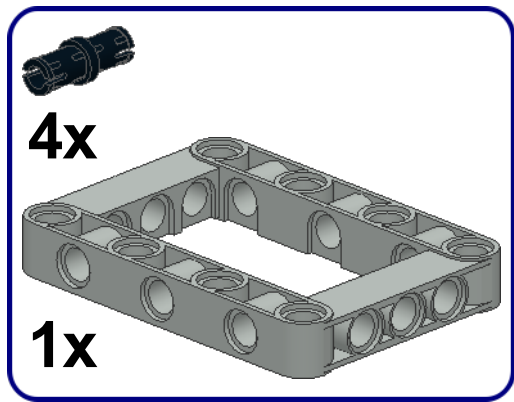


UNIA EUROPEJSKA
EUROPEJSKI
FUNDUSZ SPOŁECZNY



Projekt współfinansowany ze środków Unii Europejskiej w ramach Europejskiego Funduszu Społecznego

1

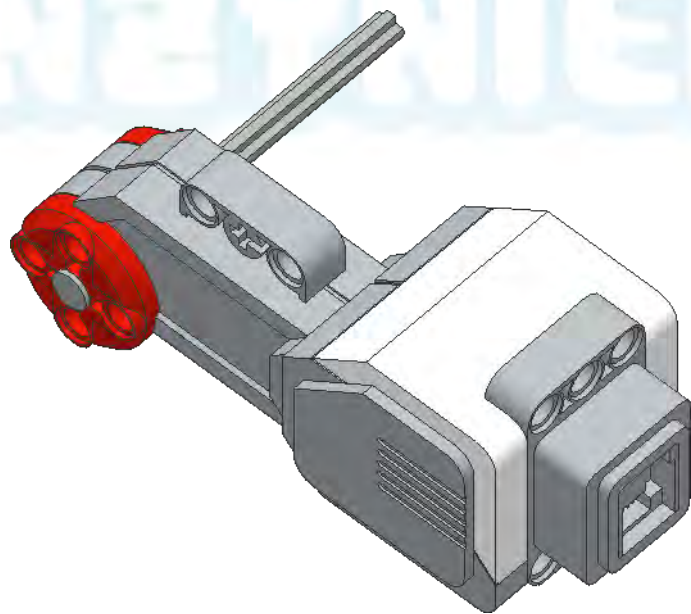
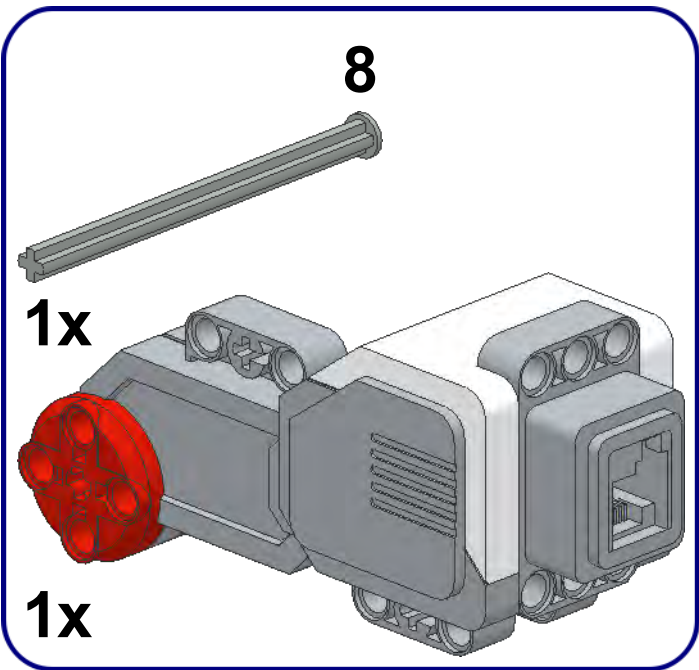


KAPITAŁ LUDZKI
NARODOWA STRATEGIA SPÓJNOŚCI



UNIA EUROPEJSKA
EUROPEJSKI
FUNDUSZ SPOŁECZNY





MAŁY
INŻYNIER

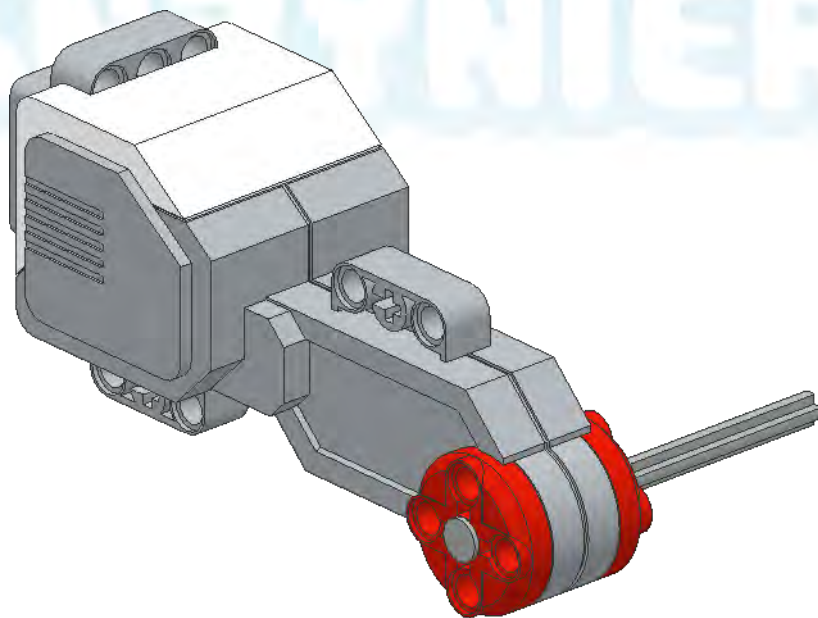
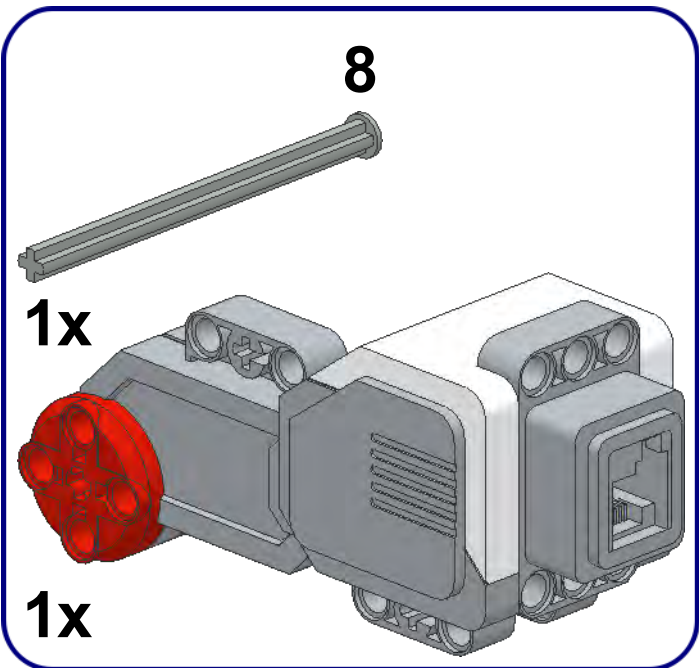


KAPITAŁ LUDZKI
NARODOWA STRATEGIA SPÓJNOŚCI



UNIA EUROPEJSKA
EUROPEJSKI
FUNDUSZ SPOŁECZNY





MAŁY
INŻYNIER



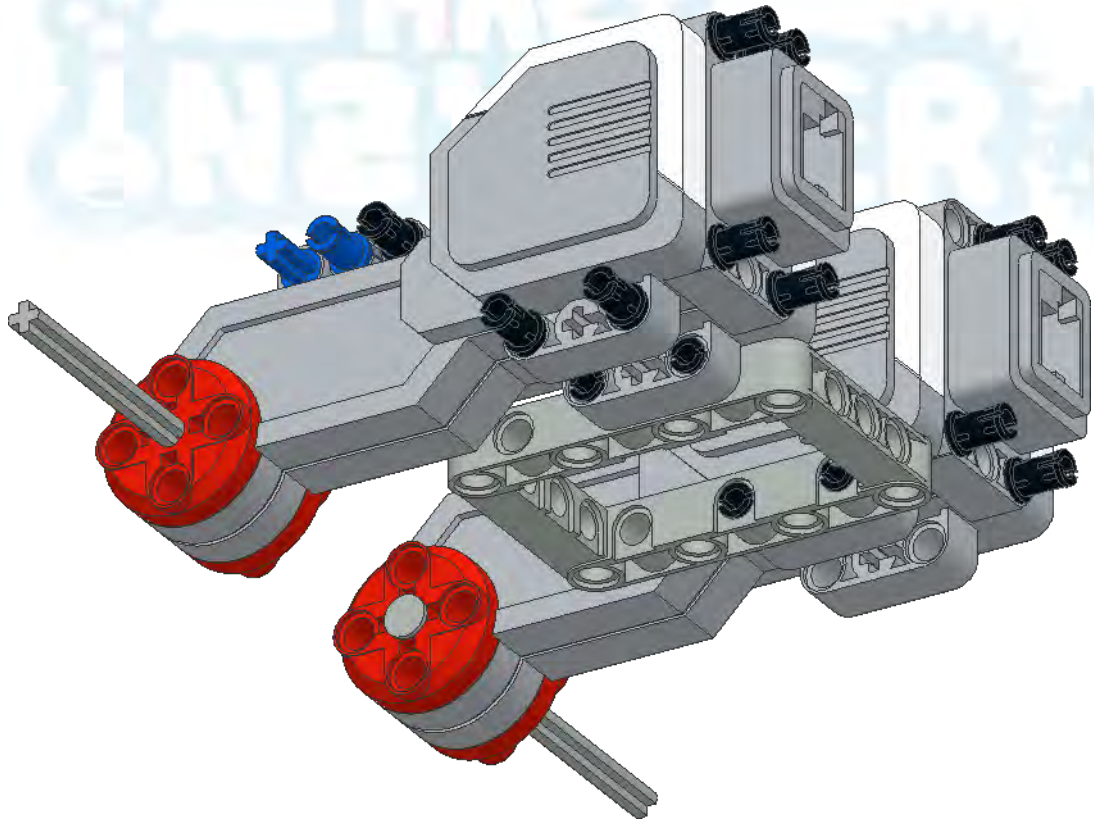
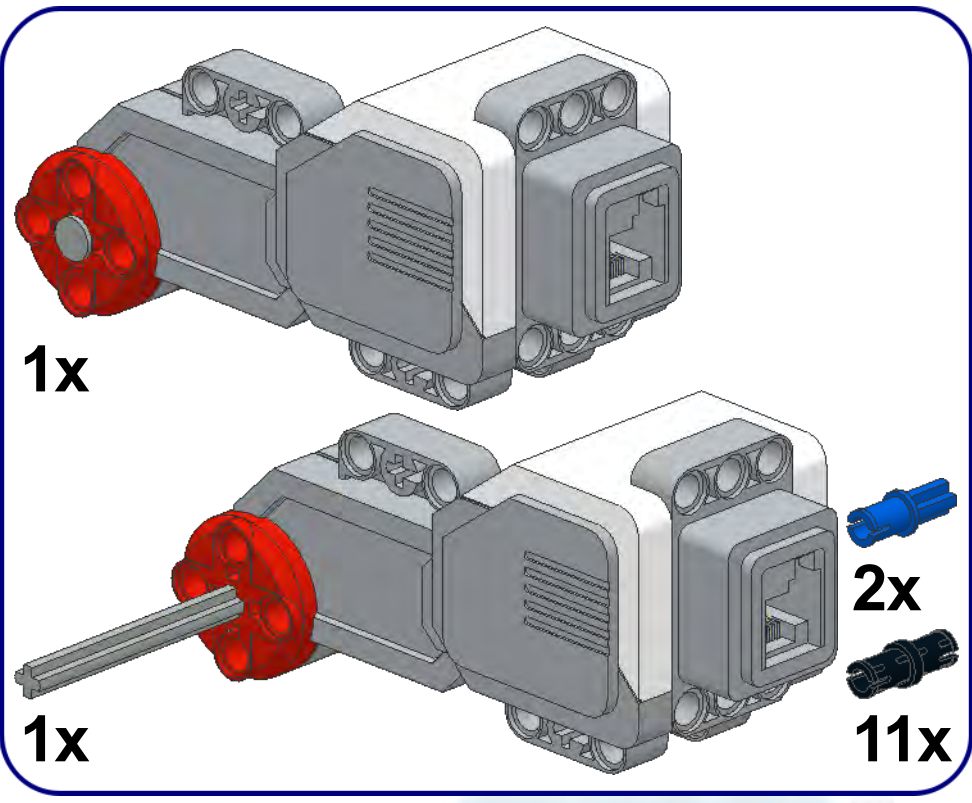
KAPITAŁ LUDZKI
NARODOWA STRATEGIA SPÓJNOŚCI



UNIA EUROPEJSKA
EUROPEJSKI
FUNDUSZ SPOŁECZNY



2



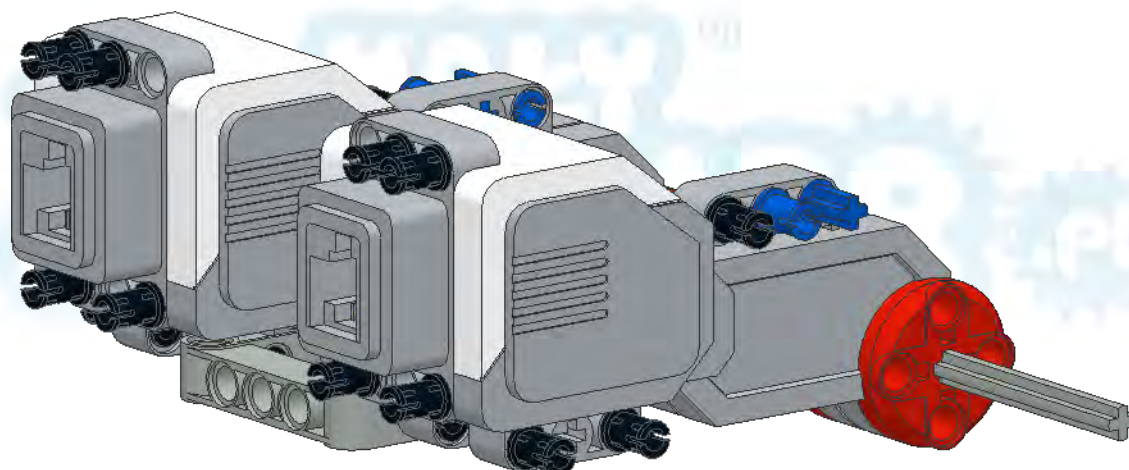
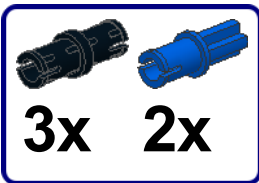
KAPITAŁ LUDZKI
NARODOWA STRATEGIA SPÓJNOŚCI



UNIA EUROPEJSKA
EUROPEJSKI
FUNDUSZ SPOŁECZNY



3



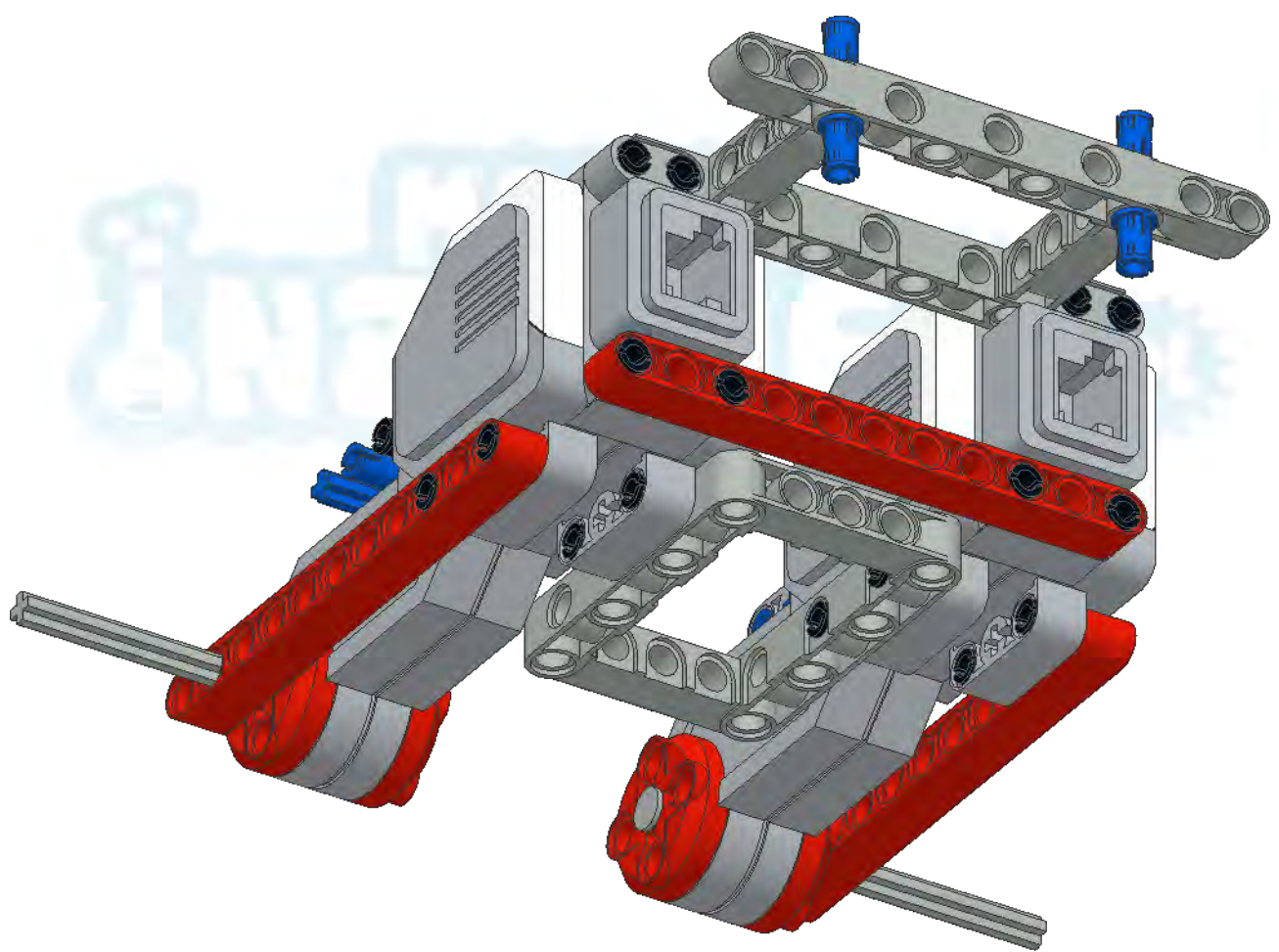
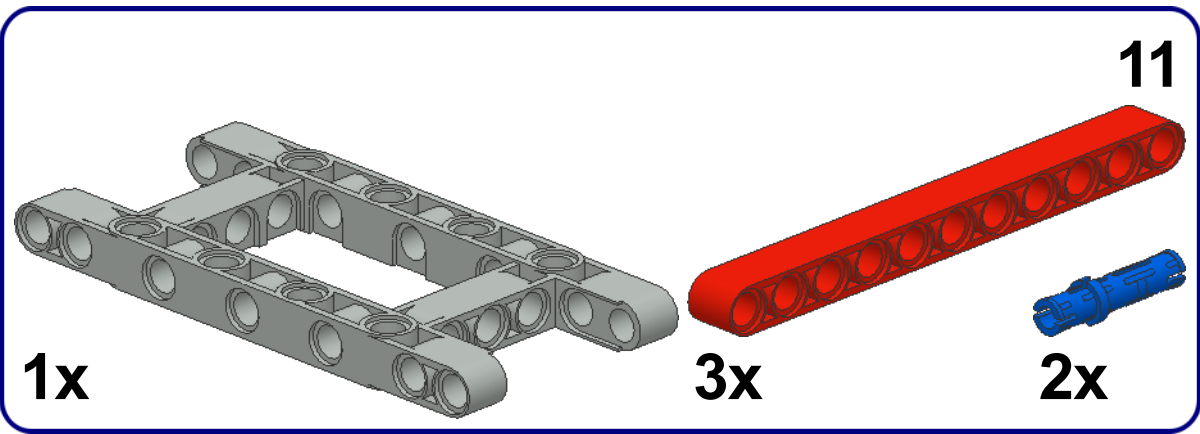
KAPITAŁ LUDZKI
NARODOWA STRATEGIA SPÓJNOŚCI



UNIA EUROPEJSKA
EUROPEJSKI
FUNDUSZ SPOŁECZNY



4



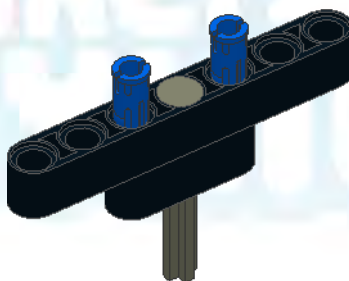
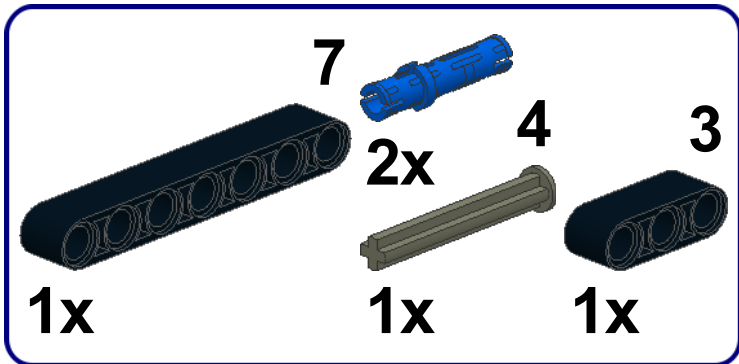
KAPITAŁ LUDZKI
NARODOWA STRATEGIA SPÓJNOŚCI



UNIA EUROPEJSKA
EUROPEJSKI
FUNDUSZ SPOŁECZNY



1



MAŁY INŻYNIER



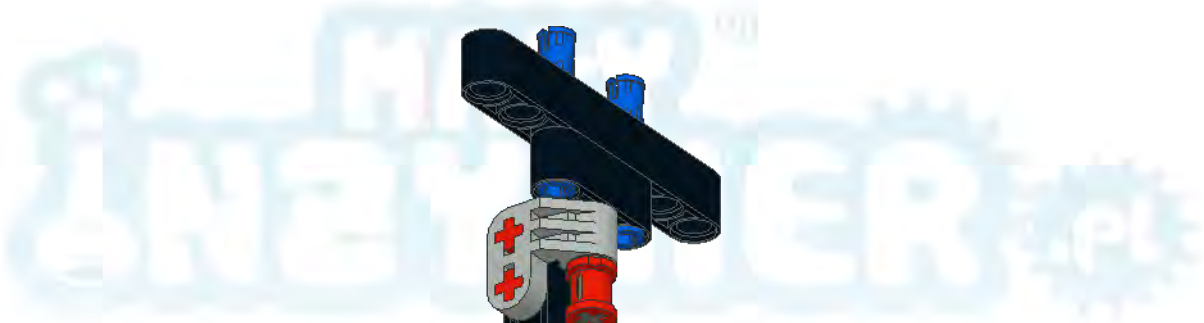
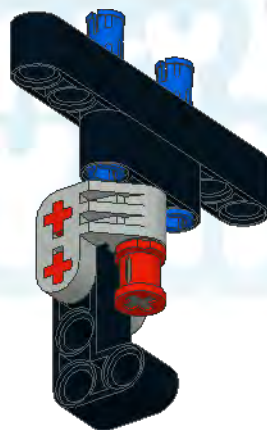
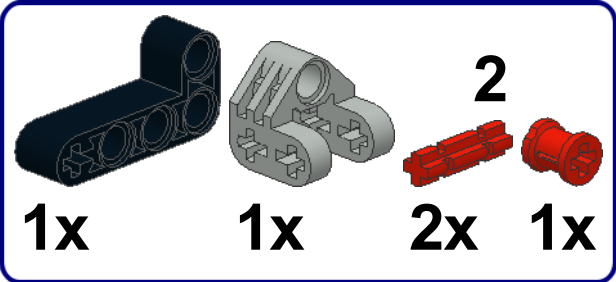
KAPITAŁ LUDZKI
NARODOWA STRATEGIA SPÓJNOŚCI



UNIA EUROPEJSKA
EUROPEJSKI
FUNDUSZ SPOŁECZNY



2



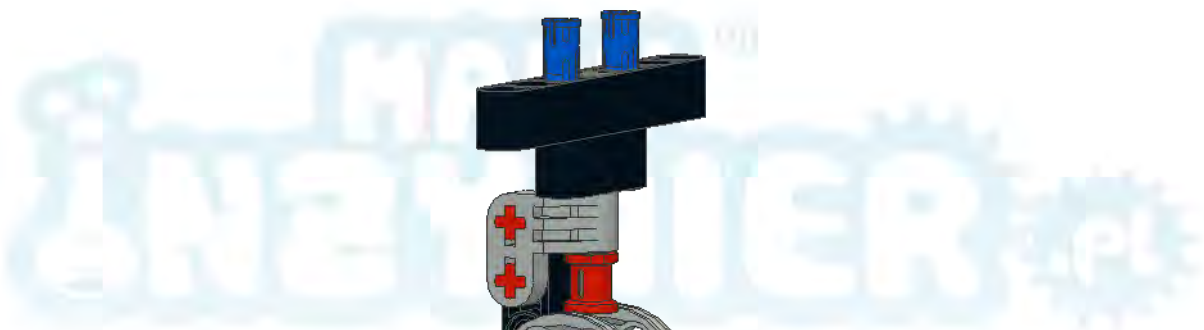
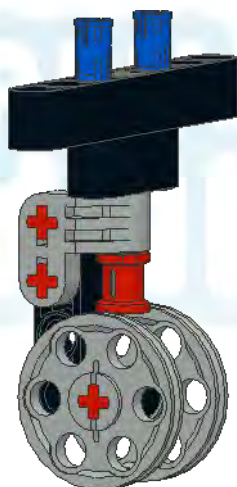
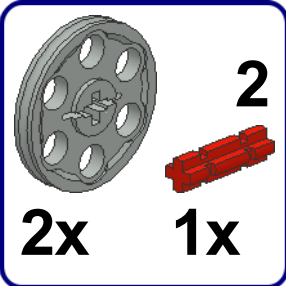
KAPITAŁ LUDZKI
NARODOWA STRATEGIA SPÓJNOŚCI



UNIA EUROPEJSKA
EUROPEJSKI
FUNDUSZ SPOŁECZNY



3

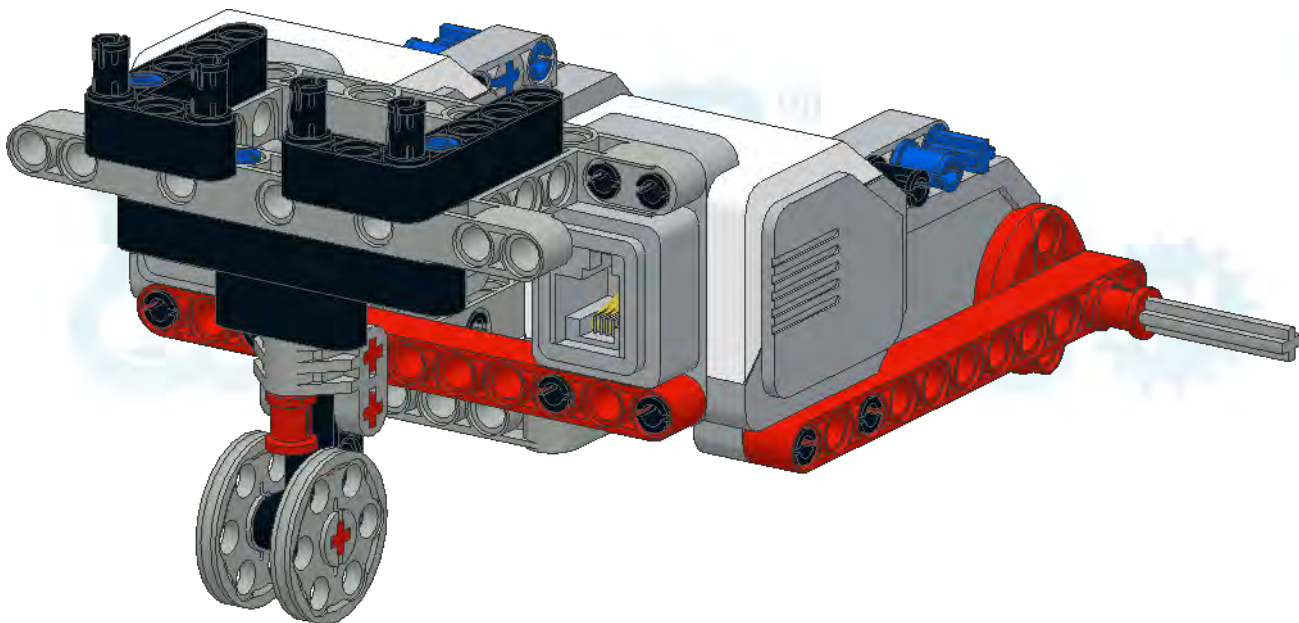
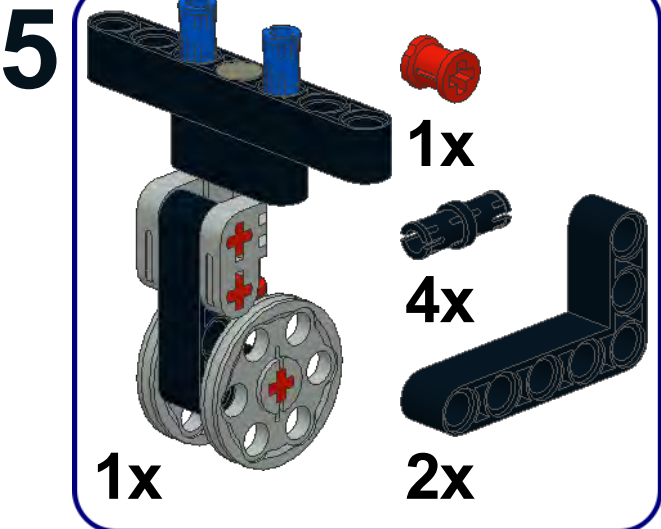


KAPITAŁ LUDZKI
NARODOWA STRATEGIA SPÓJNOŚCI



UNIA EUROPEJSKA
EUROPEJSKI
FUNDUSZ SPOŁECZNY





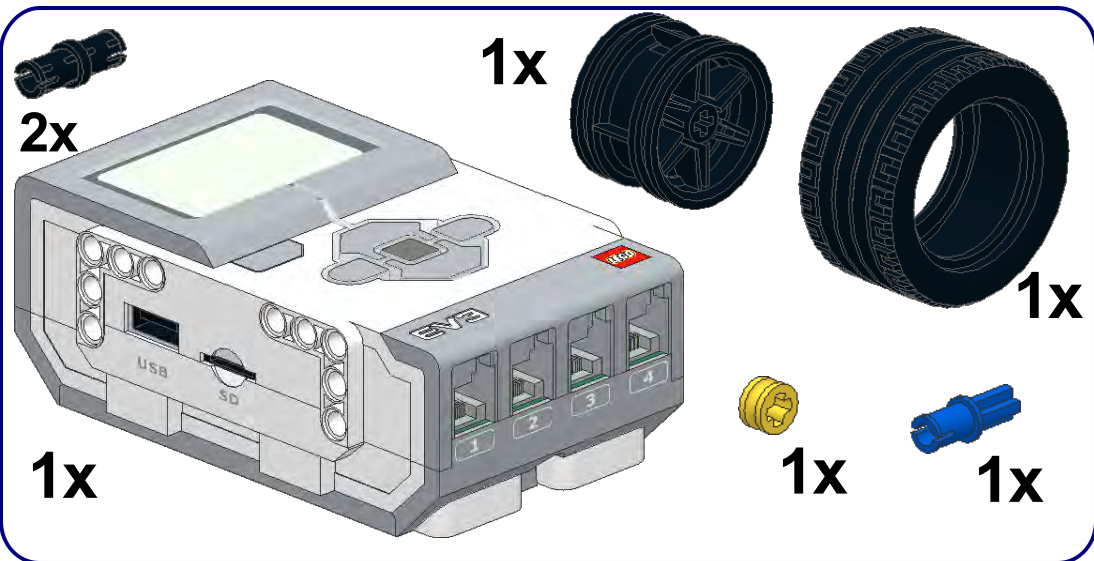
KAPITAŁ LUDZKI
NARODOWA STRATEGIA SPÓJNOŚCI



UNIA EUROPEJSKA
EUROPEJSKI
FUNDUSZ SPOŁECZNY



6



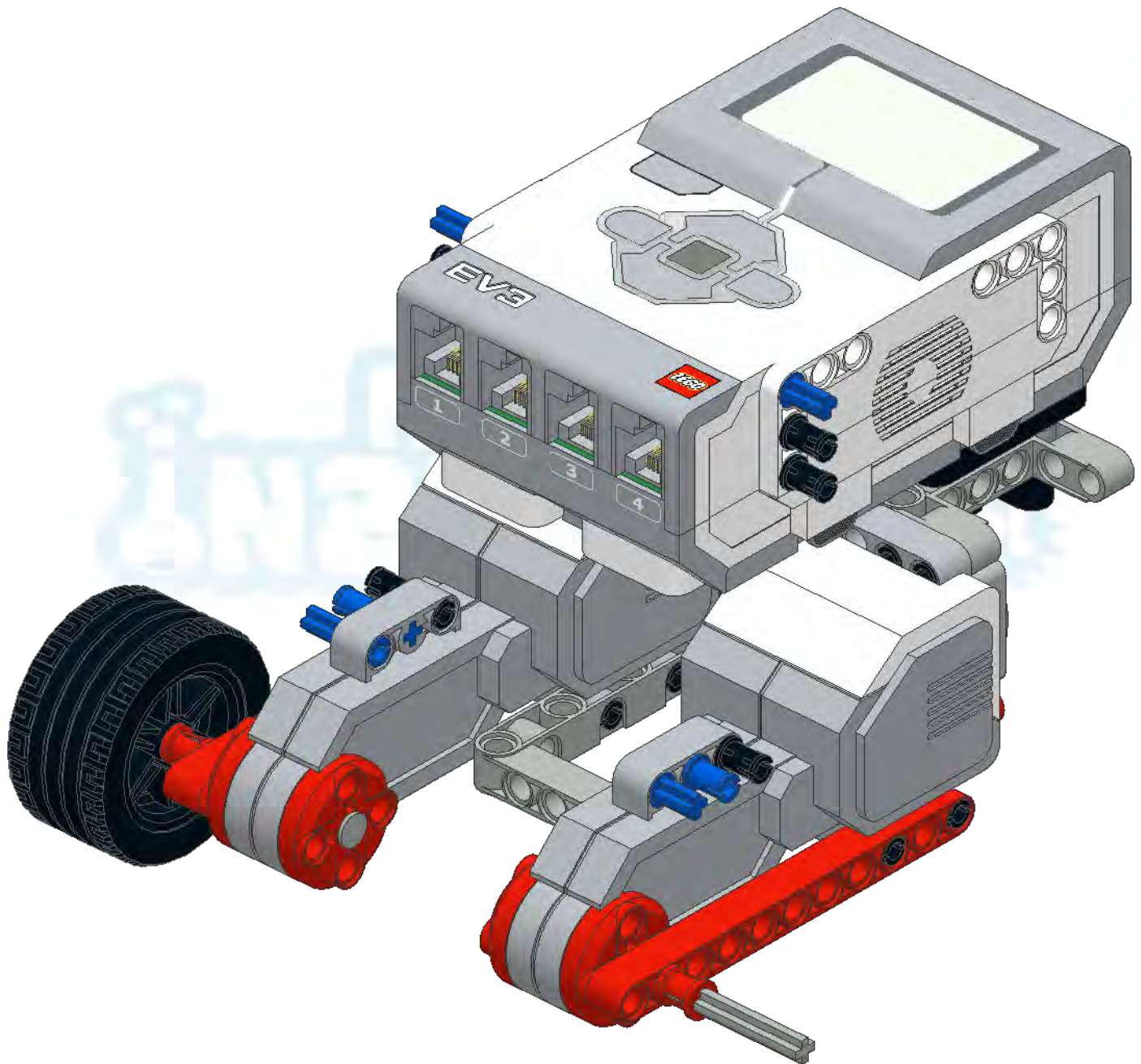
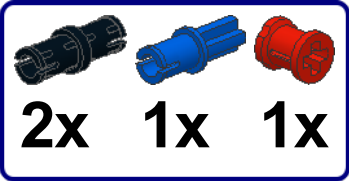
KAPITAŁ LUDZKI
NARODOWA STRATEGIA SPÓJNOŚCI



UNIA EUROPEJSKA
EUROPEJSKI
FUNDUSZ SPOŁECZNY



7



EasyBot - czujnik dotyku



KAPITAŁ LUDZKI
NARODOWA STRATEGIA SPÓJNOŚCI

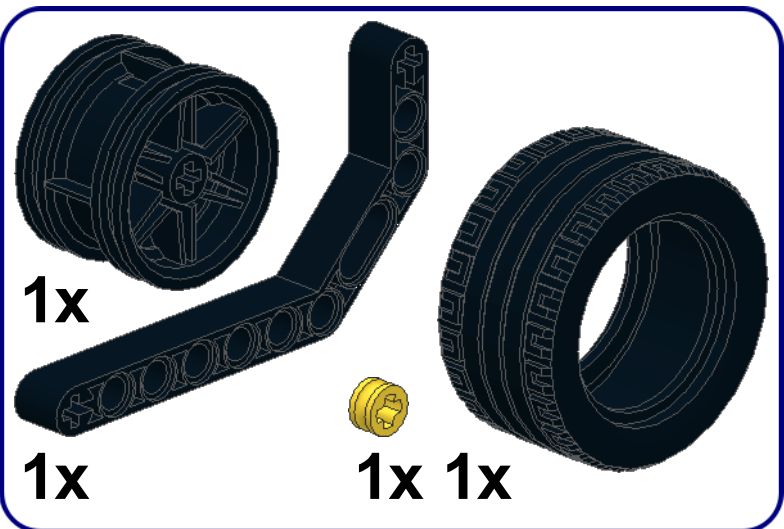


UNIA EUROPEJSKA
EUROPEJSKI
FUNDUSZ SPOŁECZNY



Projekt współfinansowany ze środków Unii Europejskiej w ramach Europejskiego Funduszu Społecznego

8



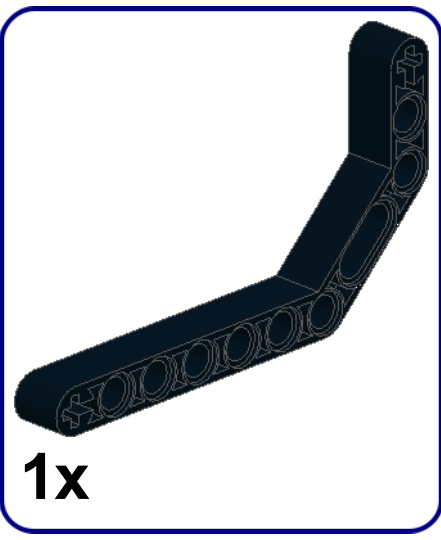
KAPITAŁ LUDZKI
NARODOWA STRATEGIA SPÓJNOŚCI



UNIA EUROPEJSKA
EUROPEJSKI
FUNDUSZ SPOŁECZNY



9



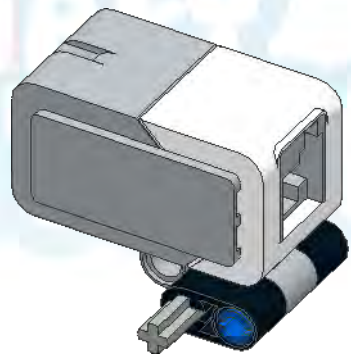
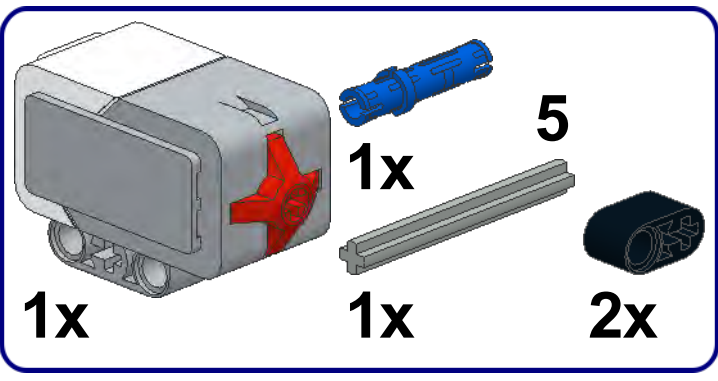
KAPITAŁ LUDZKI
NARODOWA STRATEGIA SPÓJNOŚCI



UNIA EUROPEJSKA
EUROPEJSKI
FUNDUSZ SPOŁECZNY



1



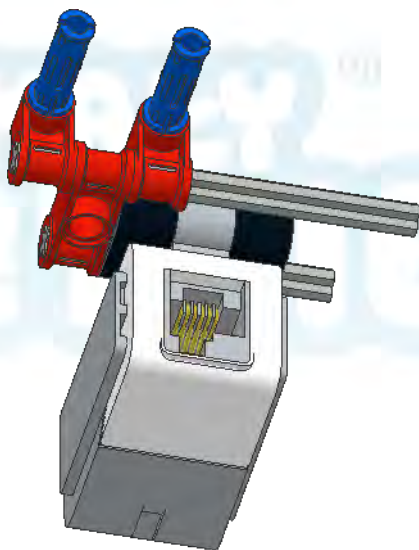
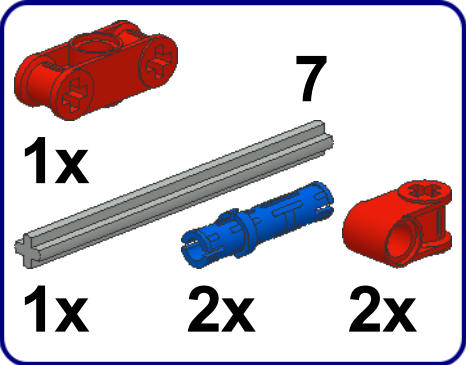
KAPITAŁ LUDZKI
NARODOWA STRATEGIA SPÓJNOŚCI



UNIA EUROPEJSKA
EUROPEJSKI
FUNDUSZ SPOŁECZNY



2



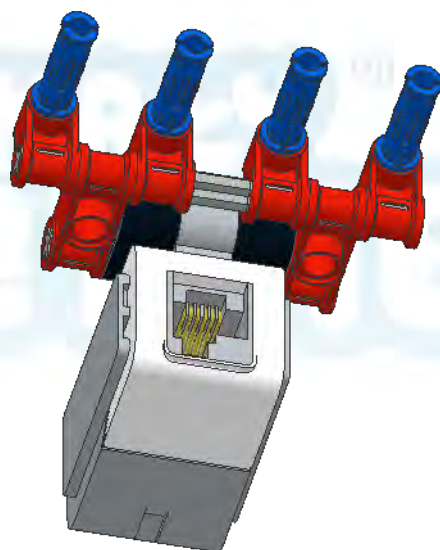
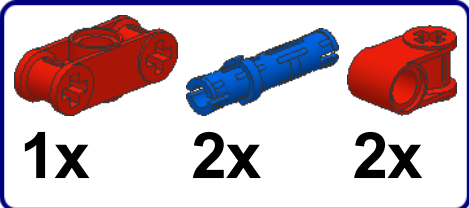
KAPITAŁ LUDZKI
NARODOWA STRATEGIA SPÓJNOŚCI



UNIA EUROPEJSKA
EUROPEJSKI
FUNDUSZ SPOŁECZNY



3



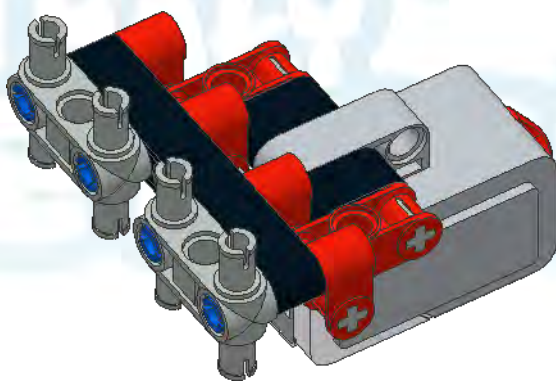
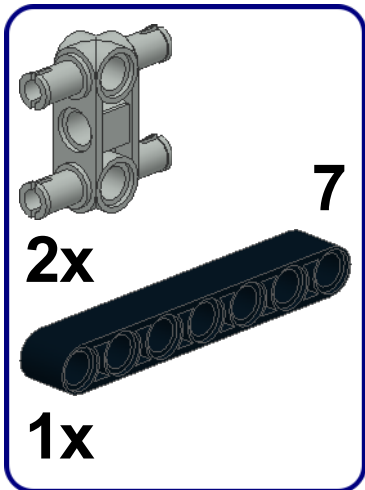
KAPITAŁ LUDZKI
NARODOWA STRATEGIA SPÓJNOŚCI



UNIA EUROPEJSKA
EUROPEJSKI
FUNDUSZ SPOŁECZNY



4



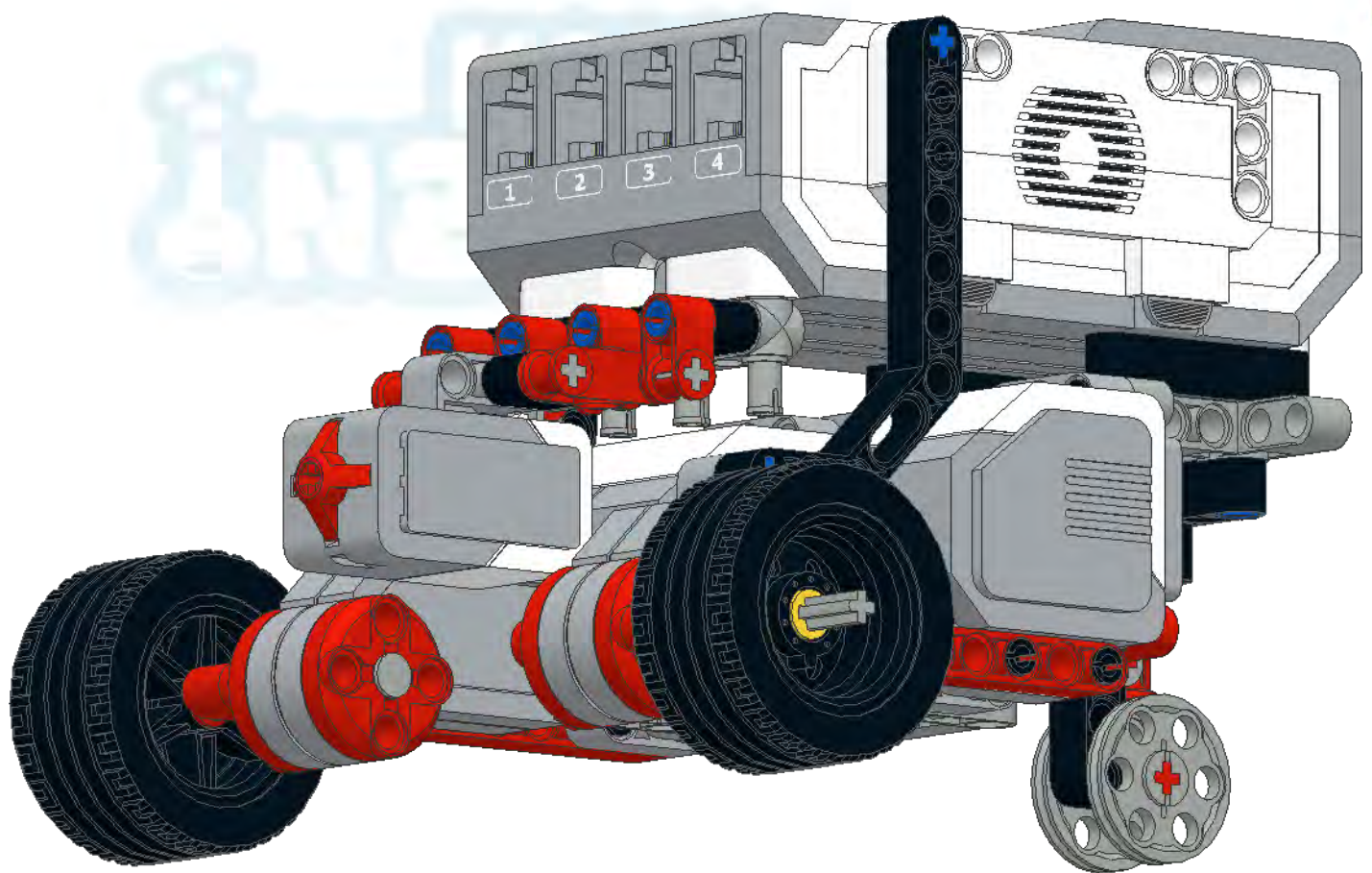
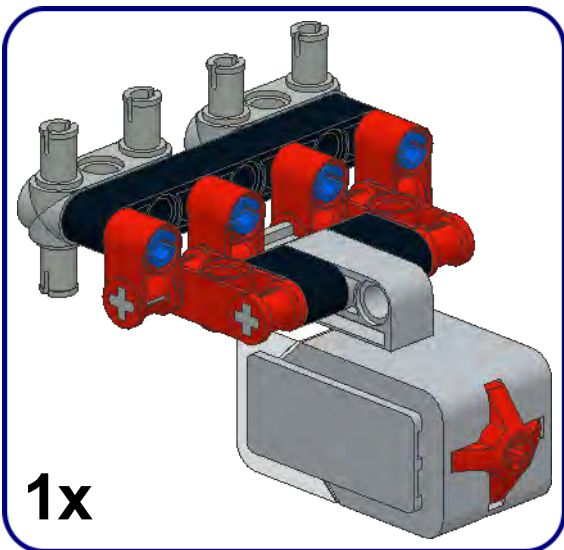
KAPITAŁ LUDZKI
NARODOWA STRATEGIA SPÓJNOŚCI



UNIA EUROPEJSKA
EUROPEJSKI
FUNDUSZ SPOŁECZNY



10

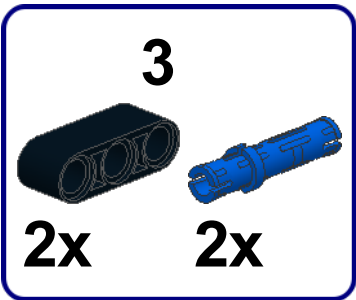


KAPITAŁ LUDZKI
NARODOWA STRATEGIA SPÓJNOŚCI

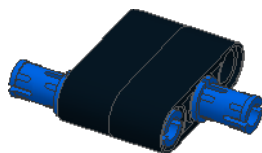


UNIA EUROPEJSKA
EUROPEJSKI
FUNDUSZ SPOŁECZNY





MAŁY INŻYNIER



x2



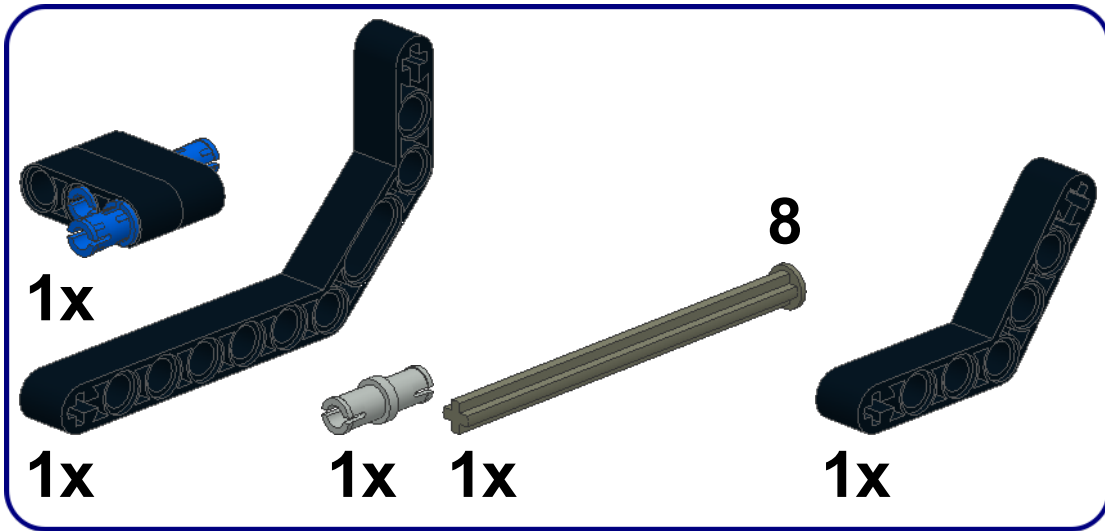
KAPITAŁ LUDZKI
NARODOWA STRATEGIA SPÓJNOŚCI



UNIA EUROPEJSKA
EUROPEJSKI
FUNDUSZ SPOŁECZNY



1

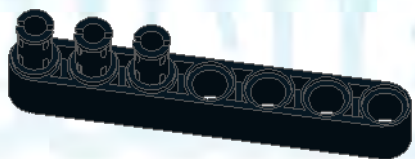
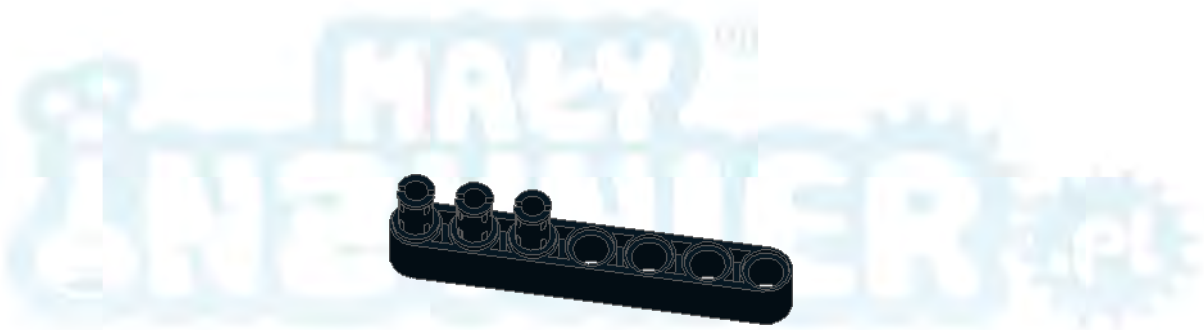


KAPITAŁ LUDZKI
NARODOWA STRATEGIA SPÓJNOŚCI



UNIA EUROPEJSKA
EUROPEJSKI
FUNDUSZ SPOŁECZNY





x2



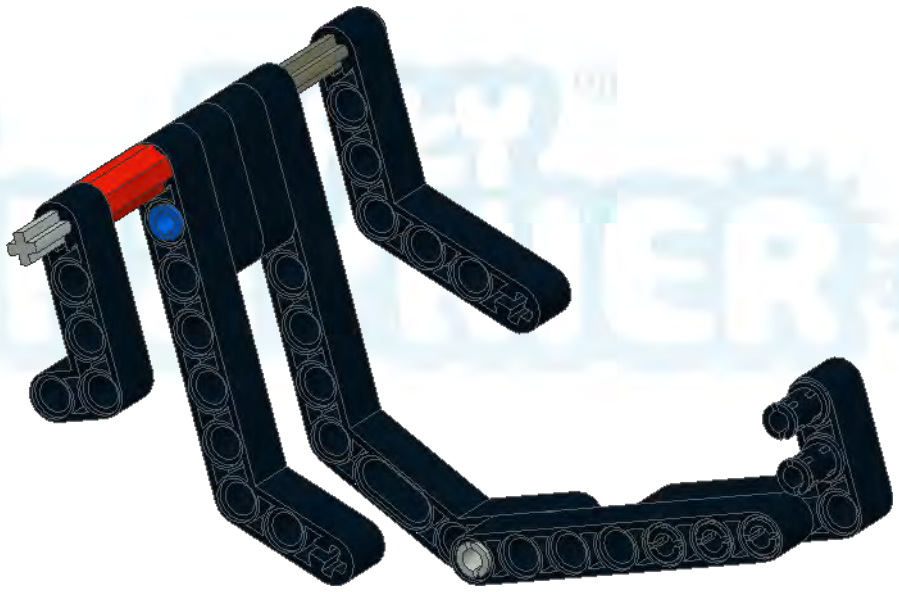
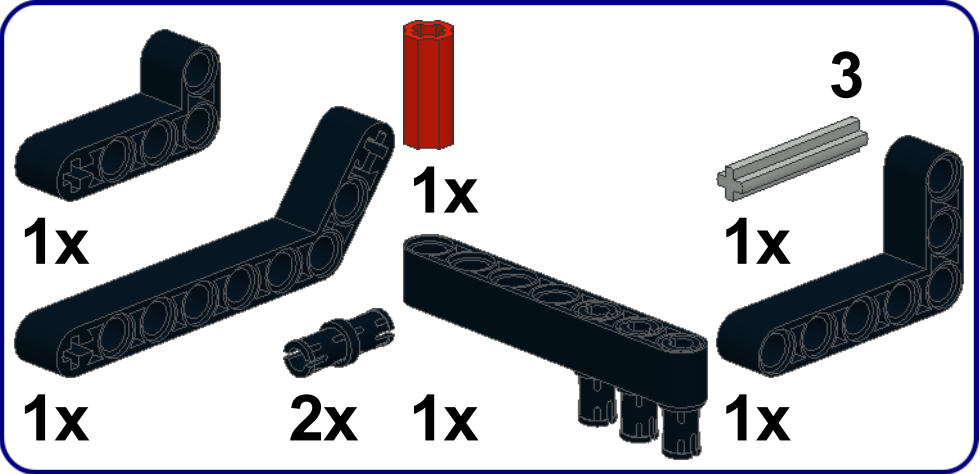
KAPITAŁ LUDZKI
NARODOWA STRATEGIA SPÓJNOŚCI



UNIA EUROPEJSKA
EUROPEJSKI
FUNDUSZ SPOŁECZNY



2



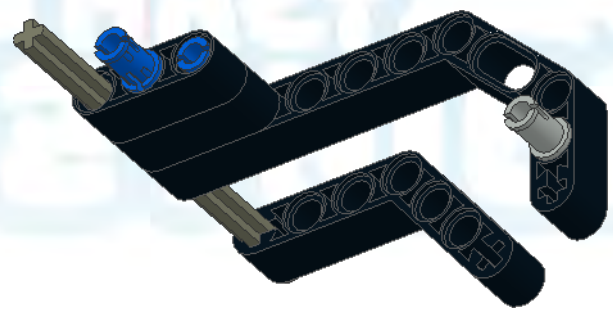
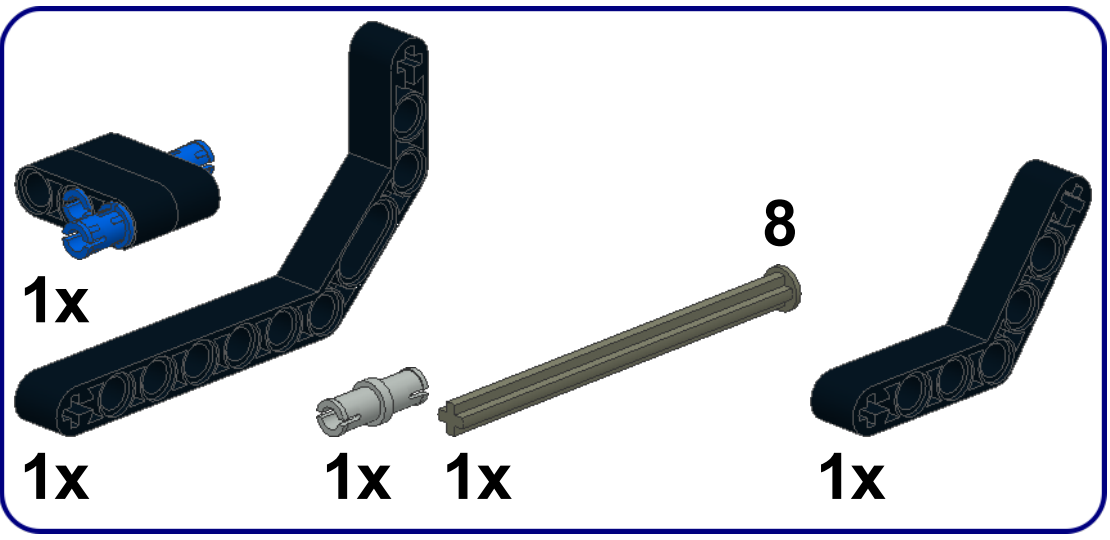
KAPITAŁ LUDZKI
NARODOWA STRATEGIA SPÓJNOŚCI



UNIA EUROPEJSKA
EUROPEJSKI
FUNDUSZ SPOŁECZNY



1



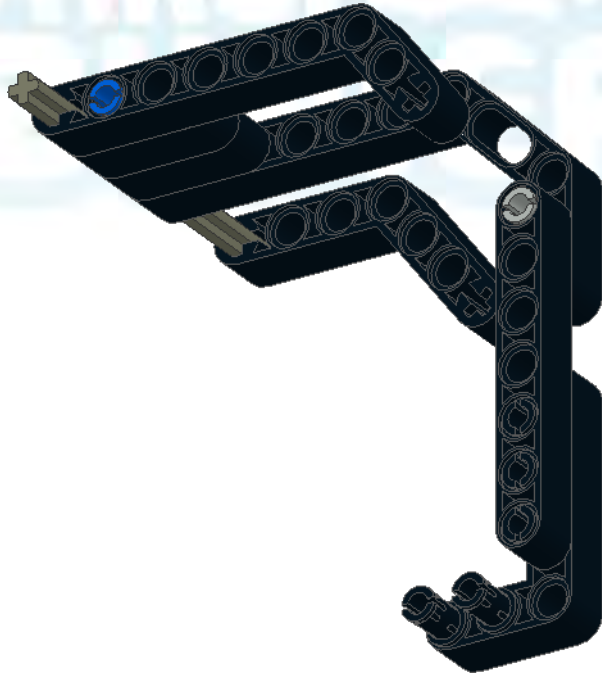
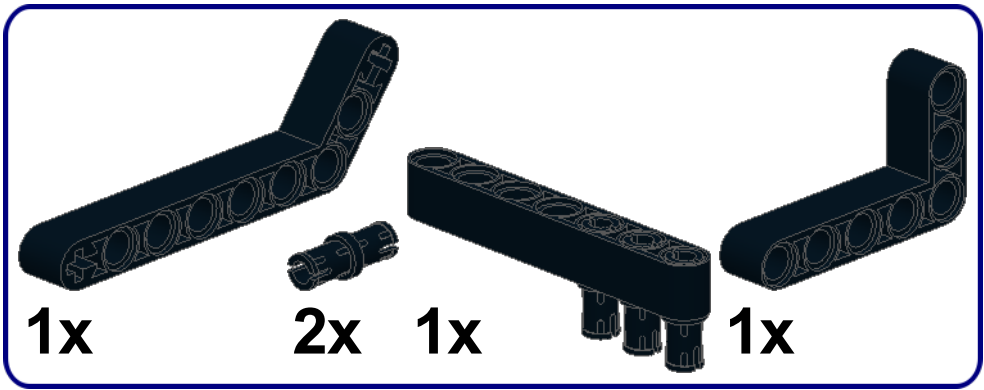
KAPITAŁ LUDZKI
NARODOWA STRATEGIA SPÓJNOŚCI



UNIA EUROPEJSKA
EUROPEJSKI
FUNDUSZ SPOŁECZNY



2



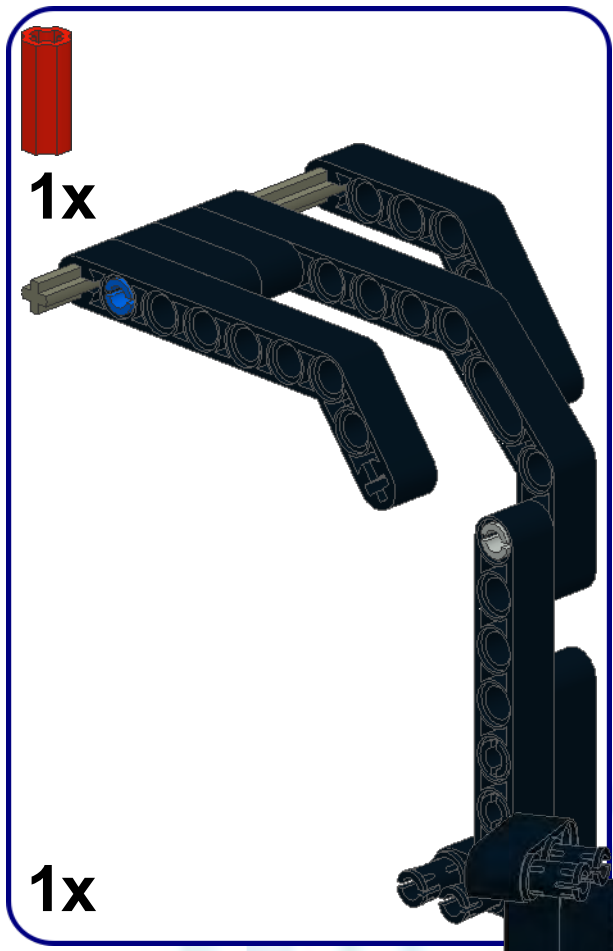
KAPITAŁ LUDZKI
NARODOWA STRATEGIA SPÓJNOŚCI



UNIA EUROPEJSKA
EUROPEJSKI
FUNDUSZ SPOŁECZNY



3

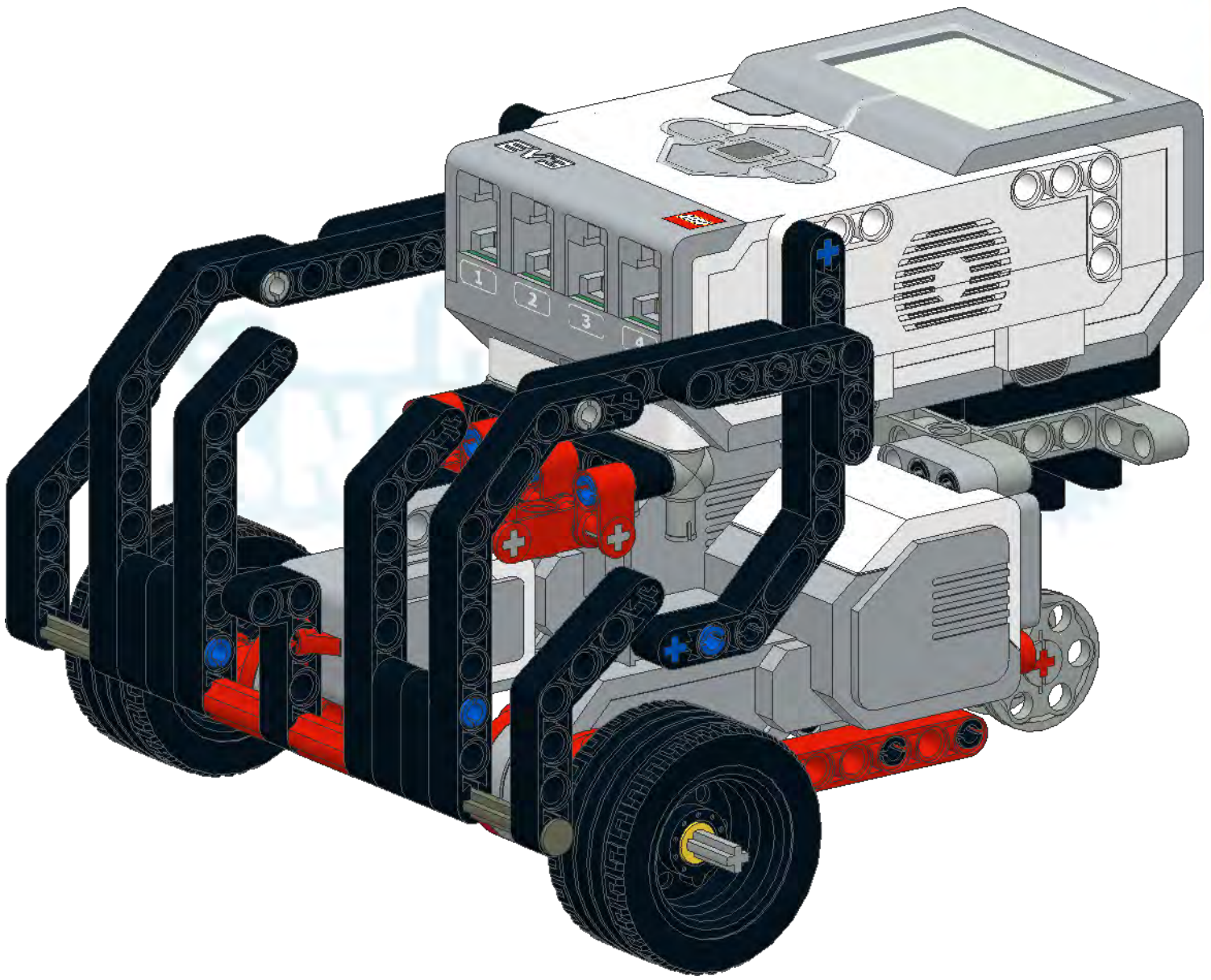


KAPITAŁ LUDZKI
NARODOWA STRATEGIA SPÓJNOŚCI



UNIA EUROPEJSKA
EUROPEJSKI
FUNDUSZ SPOŁECZNY



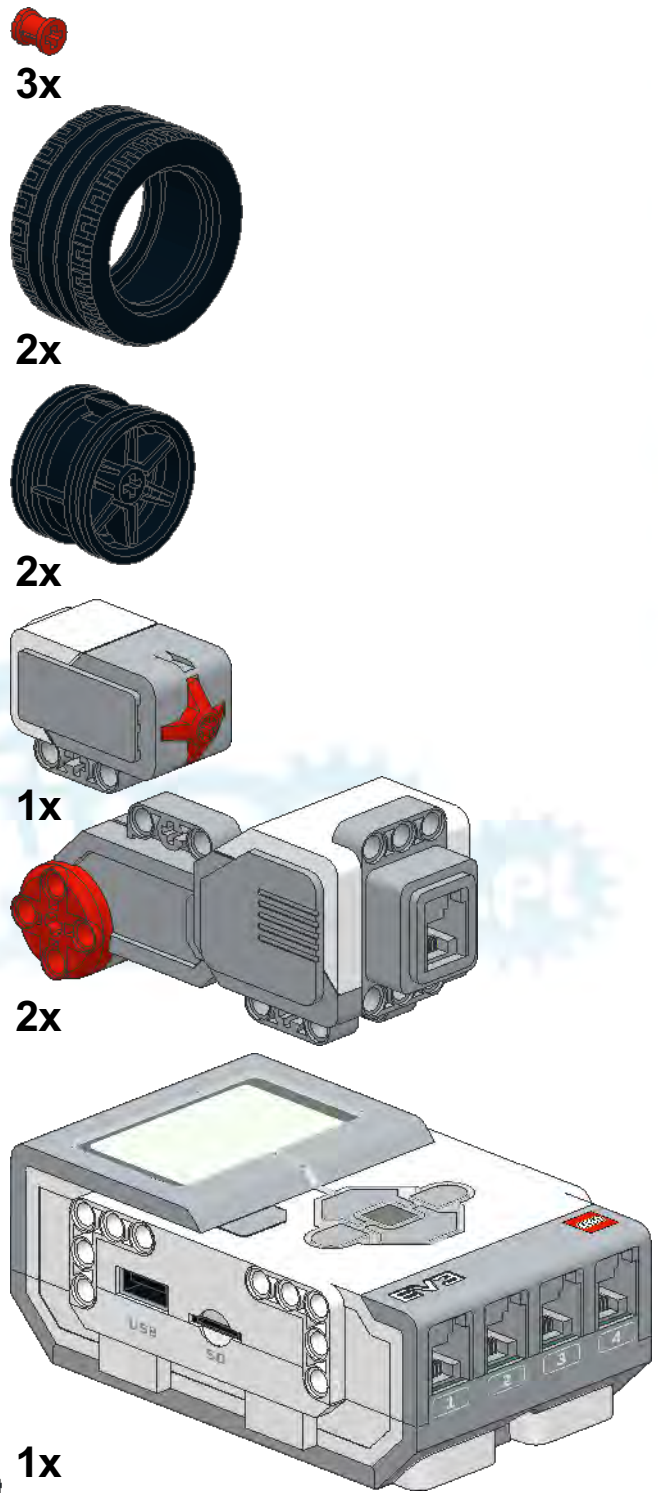
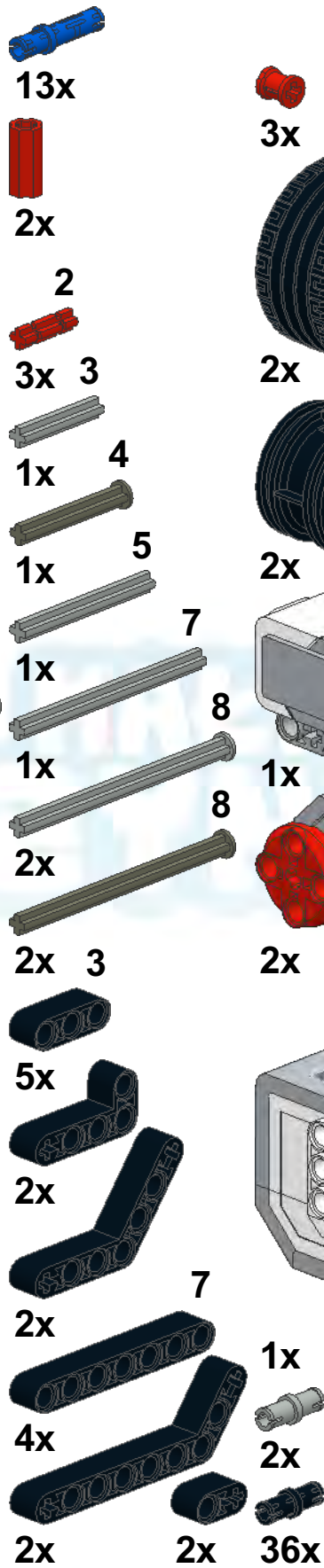
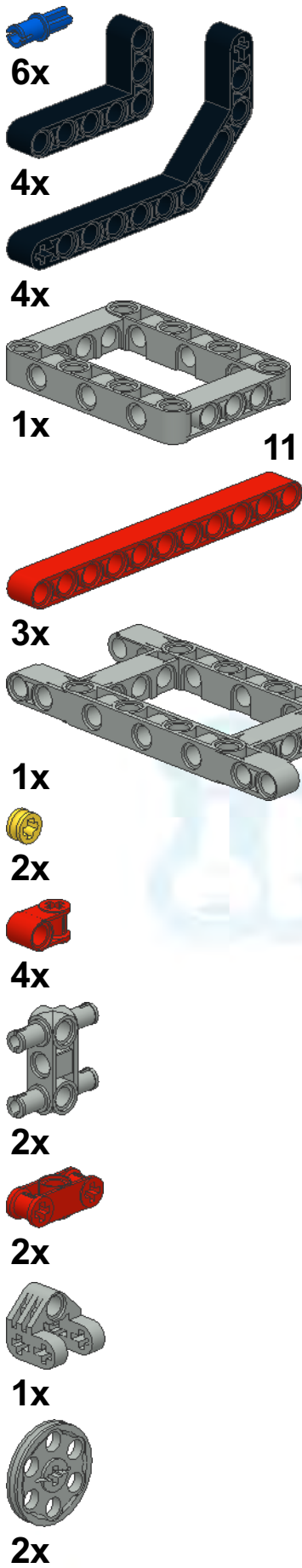


KAPITAŁ LUDZKI
NARODOWA STRATEGIA SPÓJNOŚCI



UNIA EUROPEJSKA
EUROPEJSKI
FUNDUSZ SPOŁECZNY





KAPITAŁ LUDZKI
NARODOWA STRATEGIA SPÓJNOŚCI

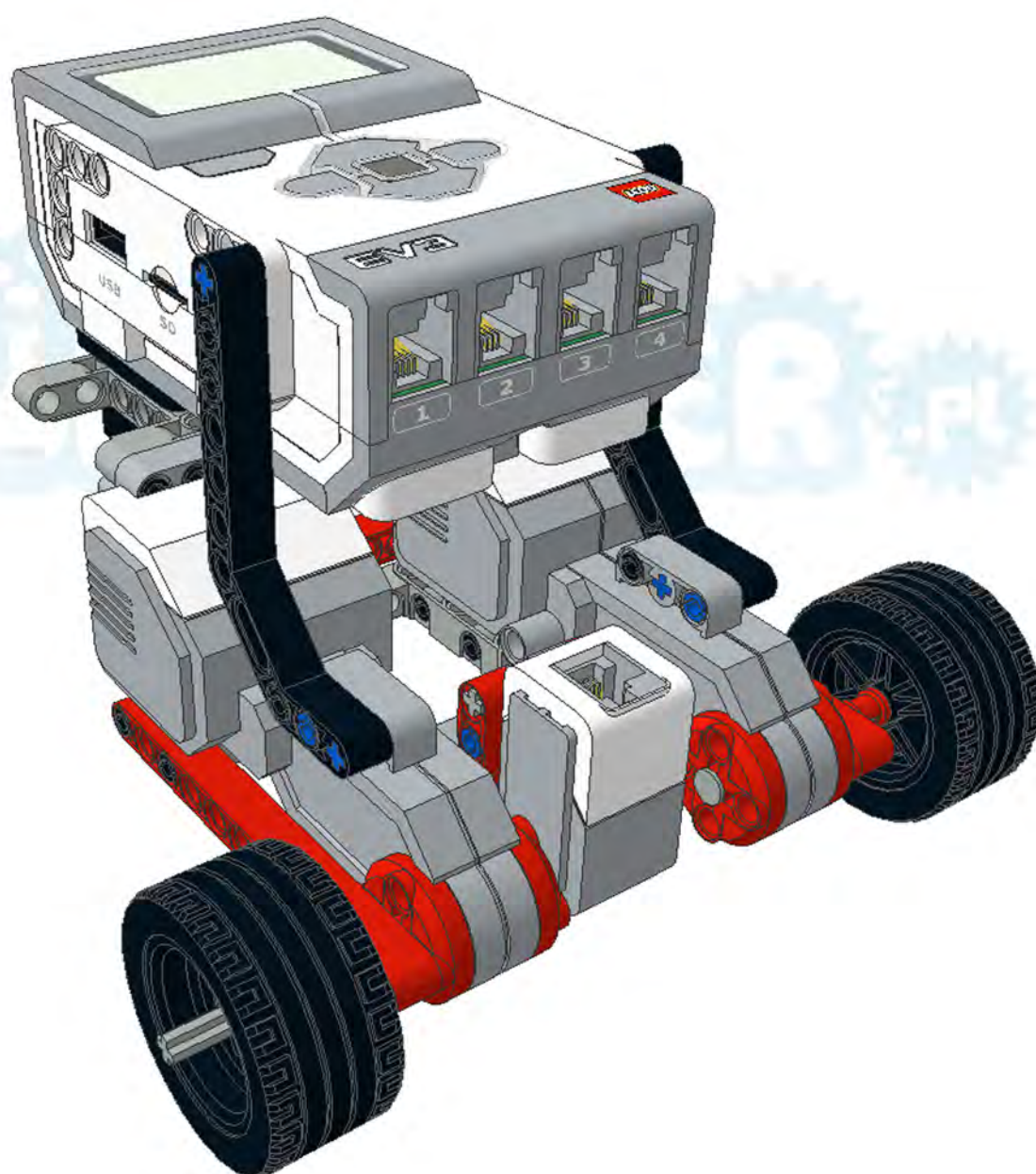


UNIA EUROPEJSKA
EUROPEJSKI
FUNDUSZ SPOŁECZNY



EasyBot

czujnik koloru



EasyBot - czujnik koloru

Autor: mgr Zbigniew Wojtkowiak



KAPITAŁ LUDZKI
NARODOWA STRATEGIA SPÓJNOŚCI

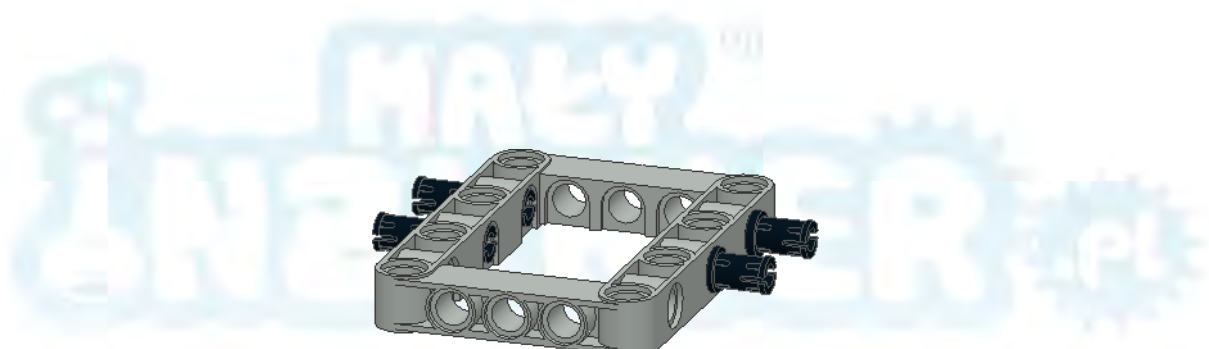
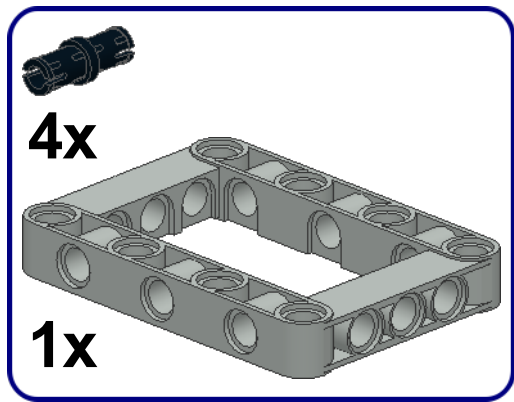


UNIA EUROPEJSKA
EUROPEJSKI
FUNDUSZ SPOŁECZNY



Projekt współfinansowany ze środków Unii Europejskiej w ramach Europejskiego Funduszu Społecznego

1

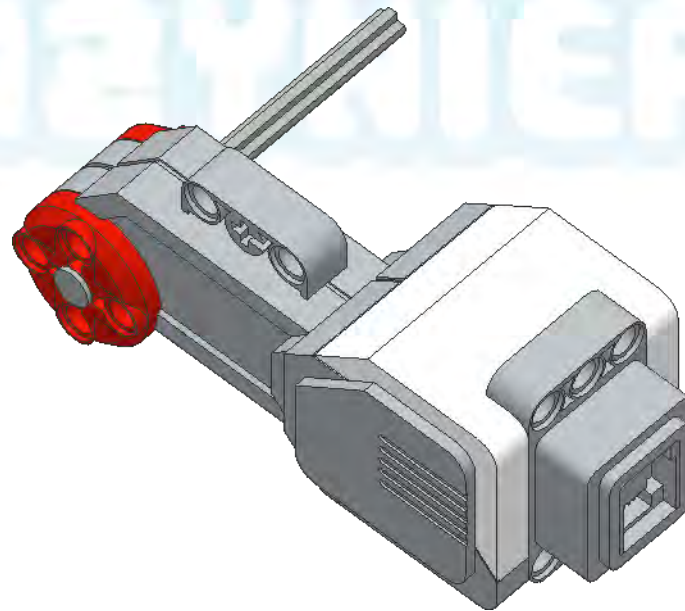
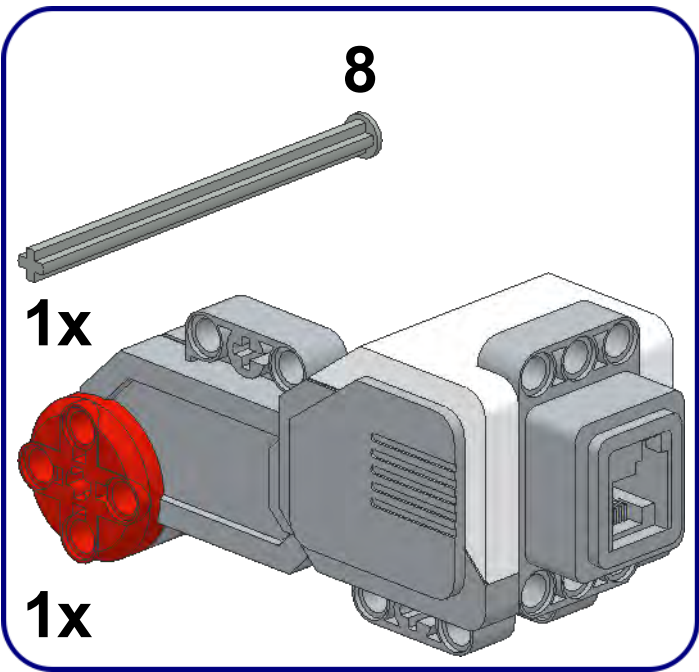


KAPITAŁ LUDZKI
NARODOWA STRATEGIA SPÓJNOŚCI



UNIA EUROPEJSKA
EUROPEJSKI
FUNDUSZ SPOŁECZNY





MAŁY
INŻYNIER

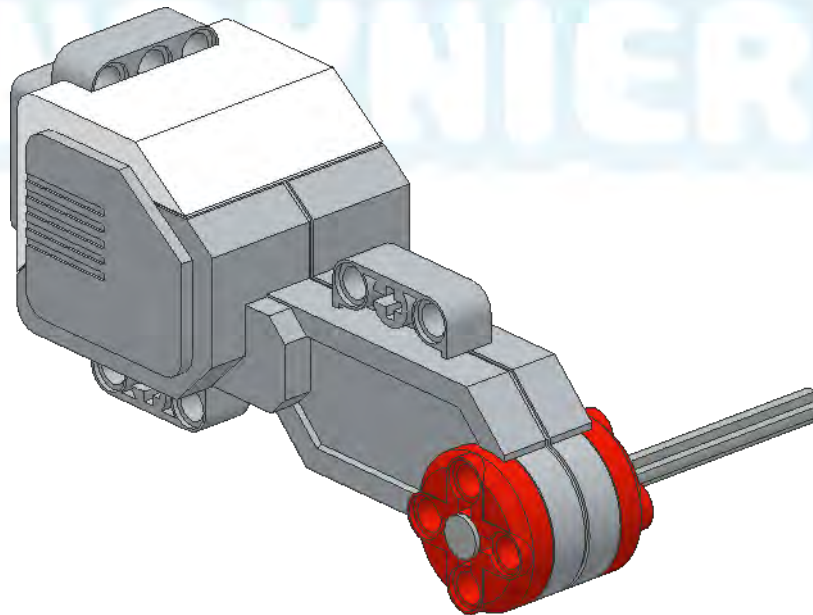
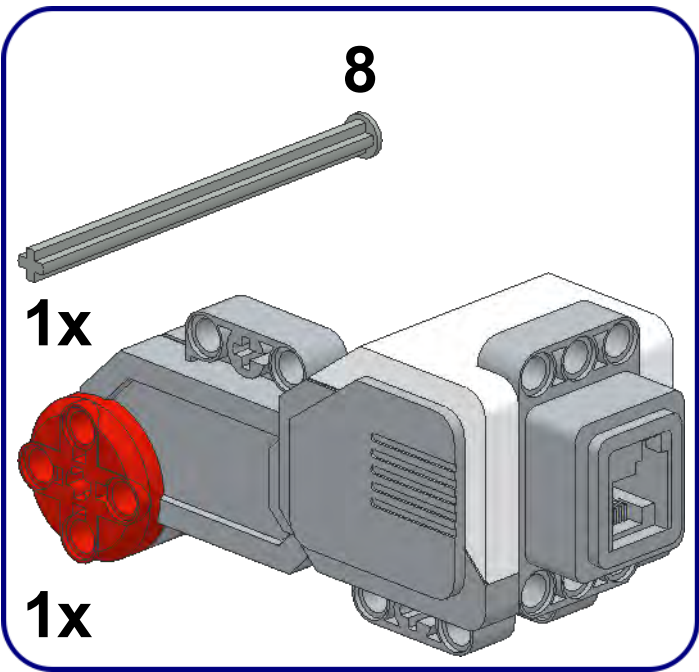


KAPITAŁ LUDZKI
NARODOWA STRATEGIA SPÓJNOŚCI



UNIA EUROPEJSKA
EUROPEJSKI
FUNDUSZ SPOŁECZNY





MAŁY
INŻYNIER



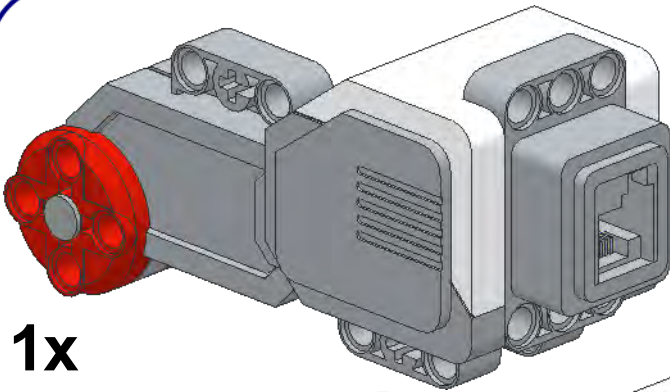
KAPITAŁ LUDZKI
NARODOWA STRATEGIA SPÓJNOŚCI



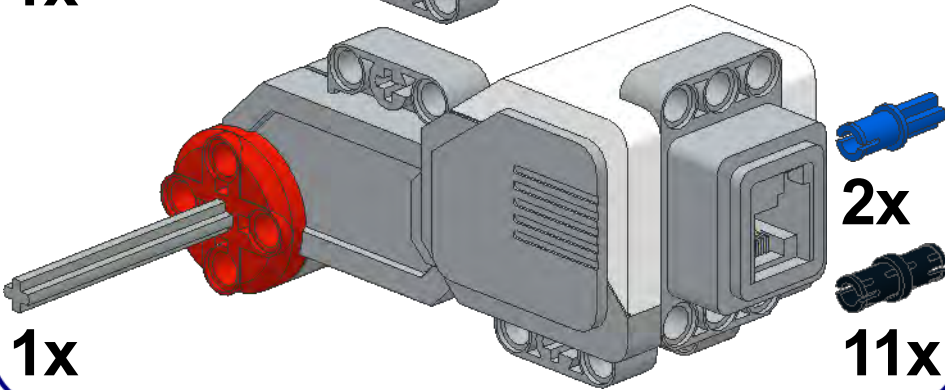
UNIA EUROPEJSKA
EUROPEJSKI
FUNDUSZ SPOŁECZNY



2



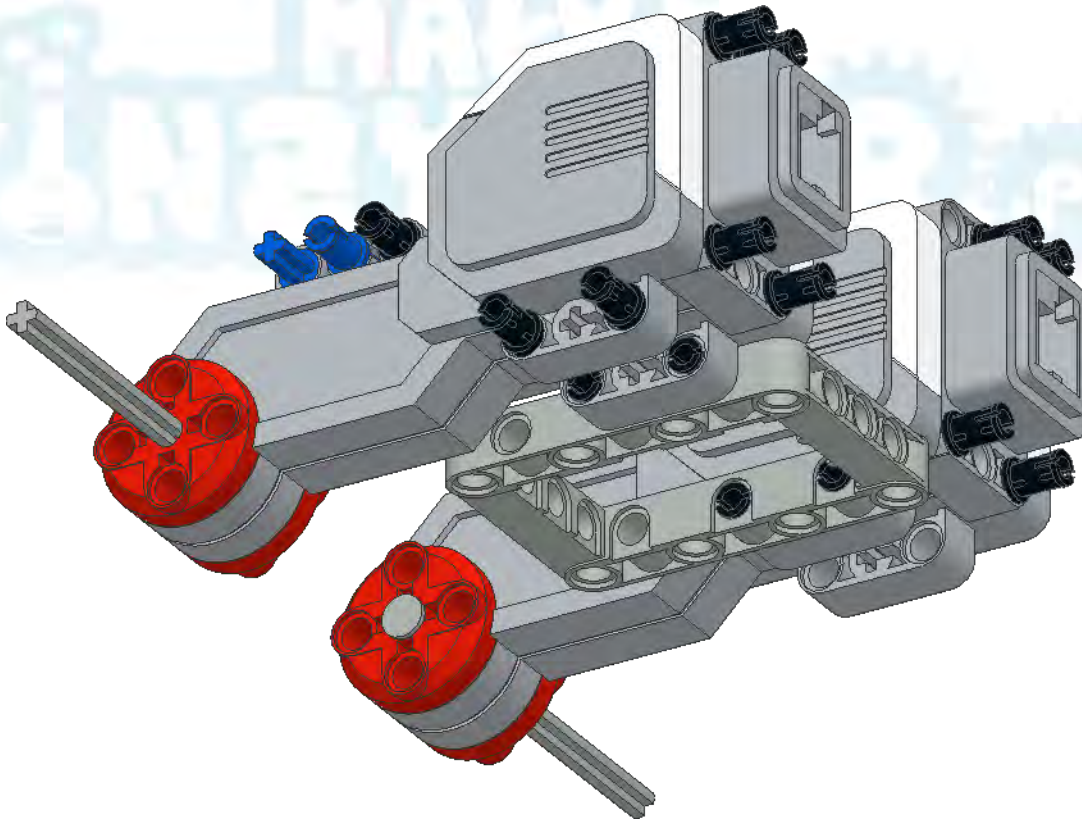
1x



1x

2x

11x



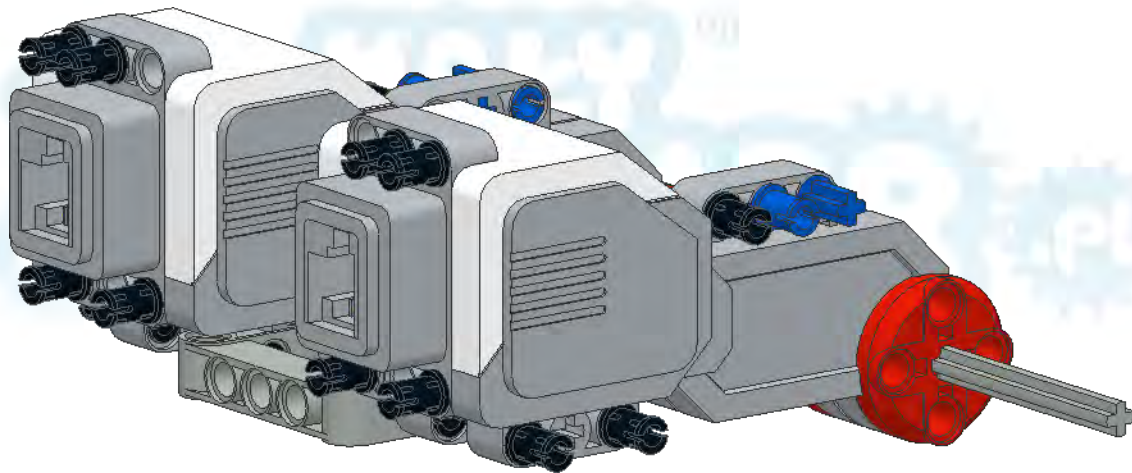
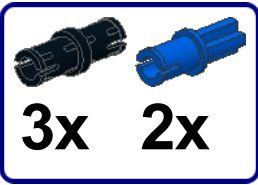
KAPITAŁ LUDZKI
NARODOWA STRATEGIA SPÓJNOŚCI



UNIA EUROPEJSKA
EUROPEJSKI
FUNDUSZ SPOŁECZNY



3



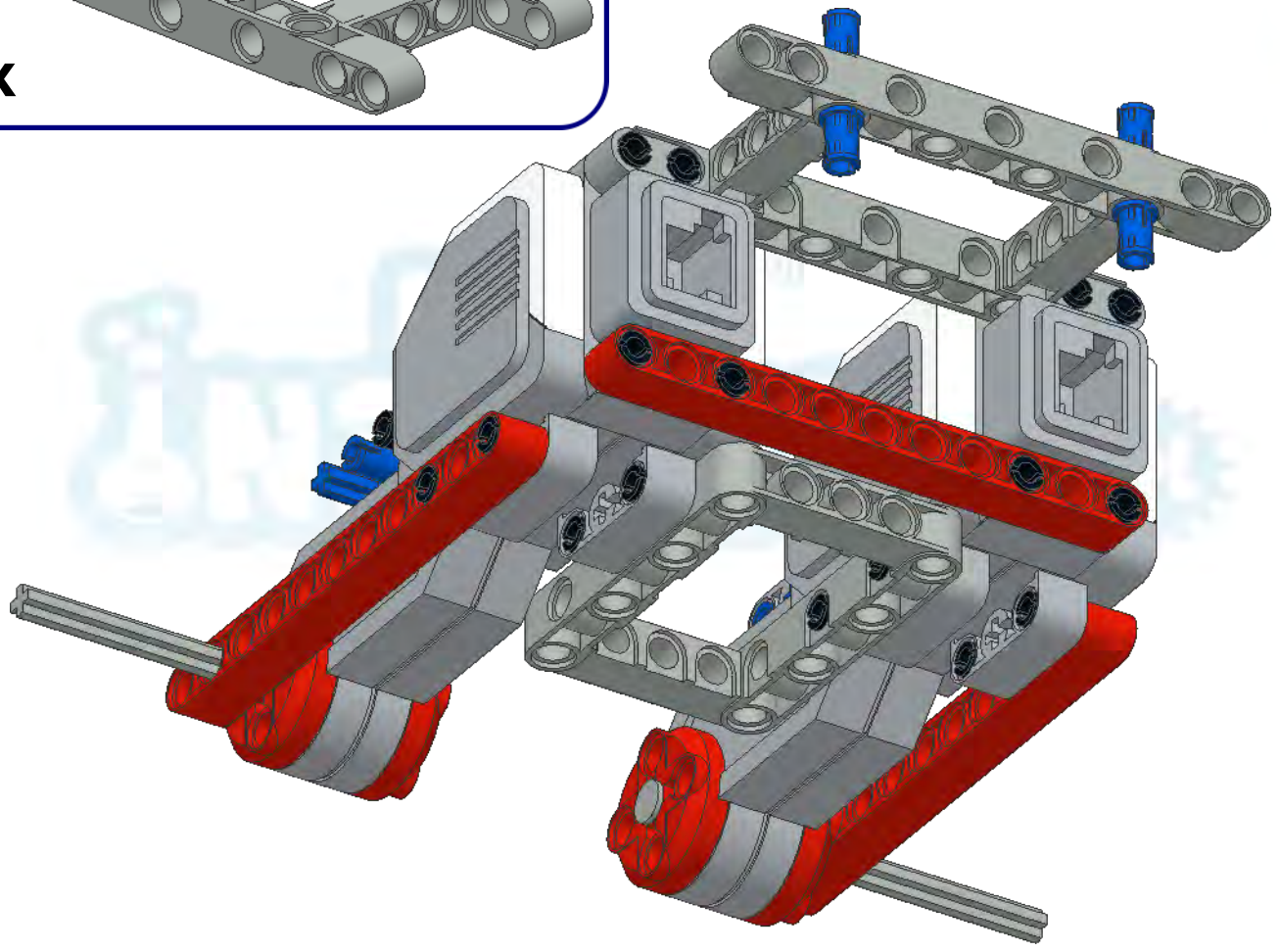
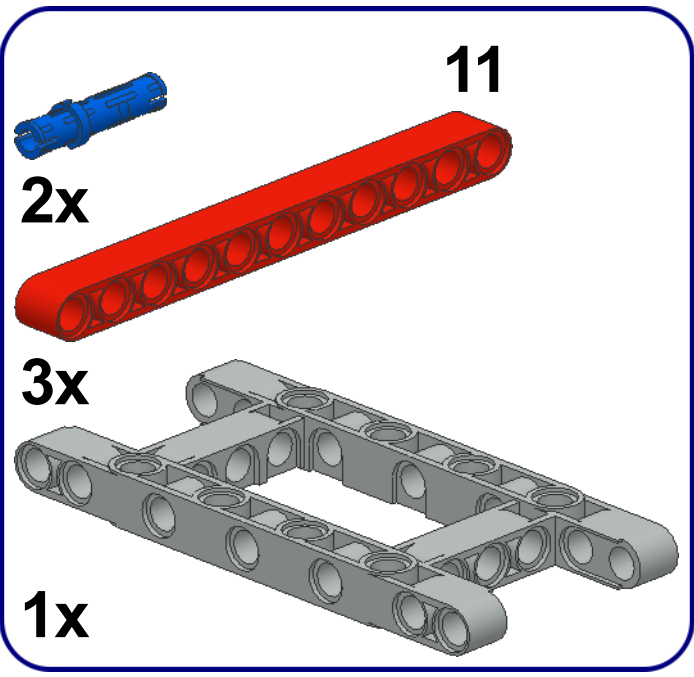
KAPITAŁ LUDZKI
NARODOWA STRATEGIA SPÓJNOŚCI



UNIA EUROPEJSKA
EUROPEJSKI
FUNDUSZ SPOŁECZNY



4



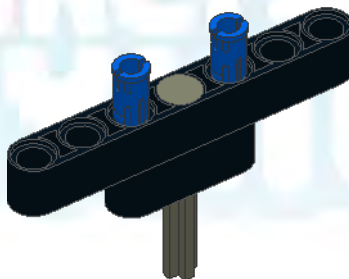
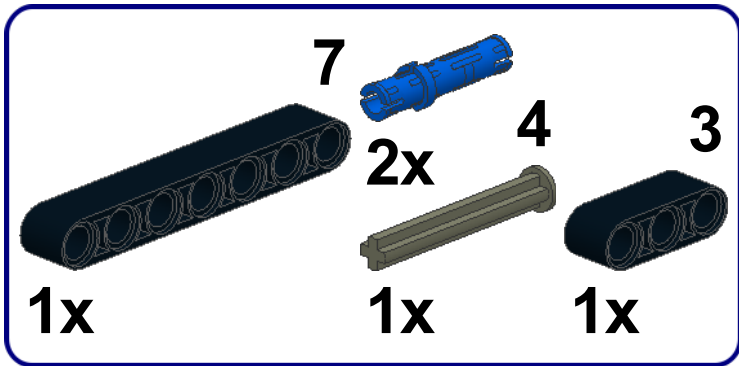
KAPITAŁ LUDZKI
NARODOWA STRATEGIA SPÓJNOŚCI



UNIA EUROPEJSKA
EUROPEJSKI
FUNDUSZ SPOŁECZNY



1



MAŁY INŻYNIER

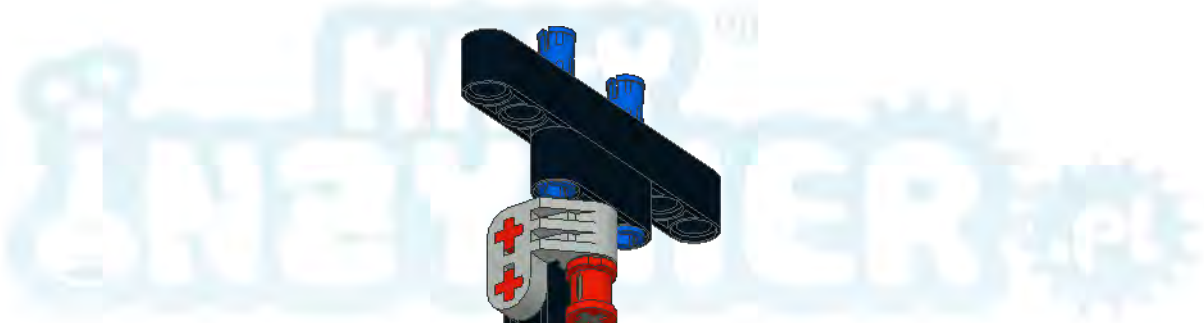
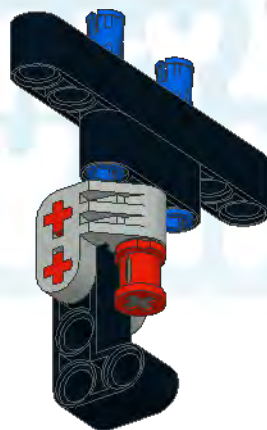
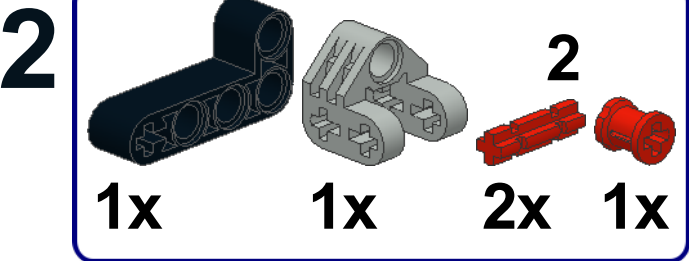


KAPITAŁ LUDZKI
NARODOWA STRATEGIA SPÓJNOŚCI



UNIA EUROPEJSKA
EUROPEJSKI
FUNDUSZ SPOŁECZNY





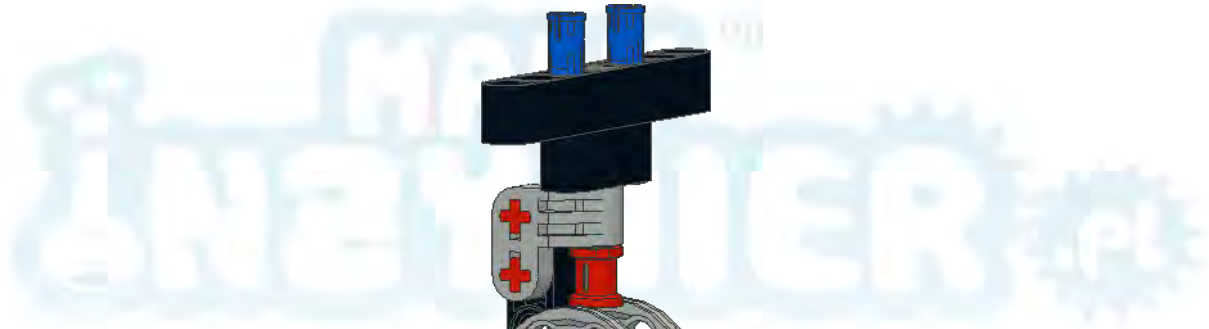
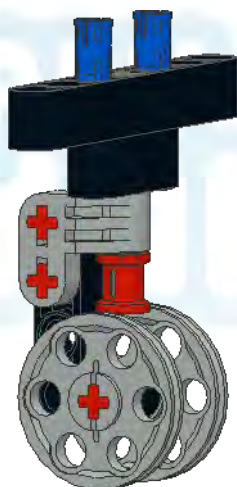
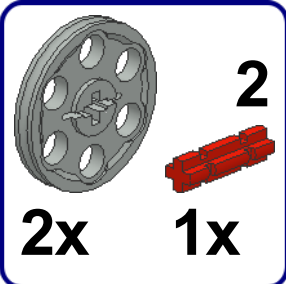
KAPITAŁ LUDZKI
NARODOWA STRATEGIA SPÓJNOŚCI



UNIA EUROPEJSKA
EUROPEJSKI
FUNDUSZ SPOŁECZNY



3

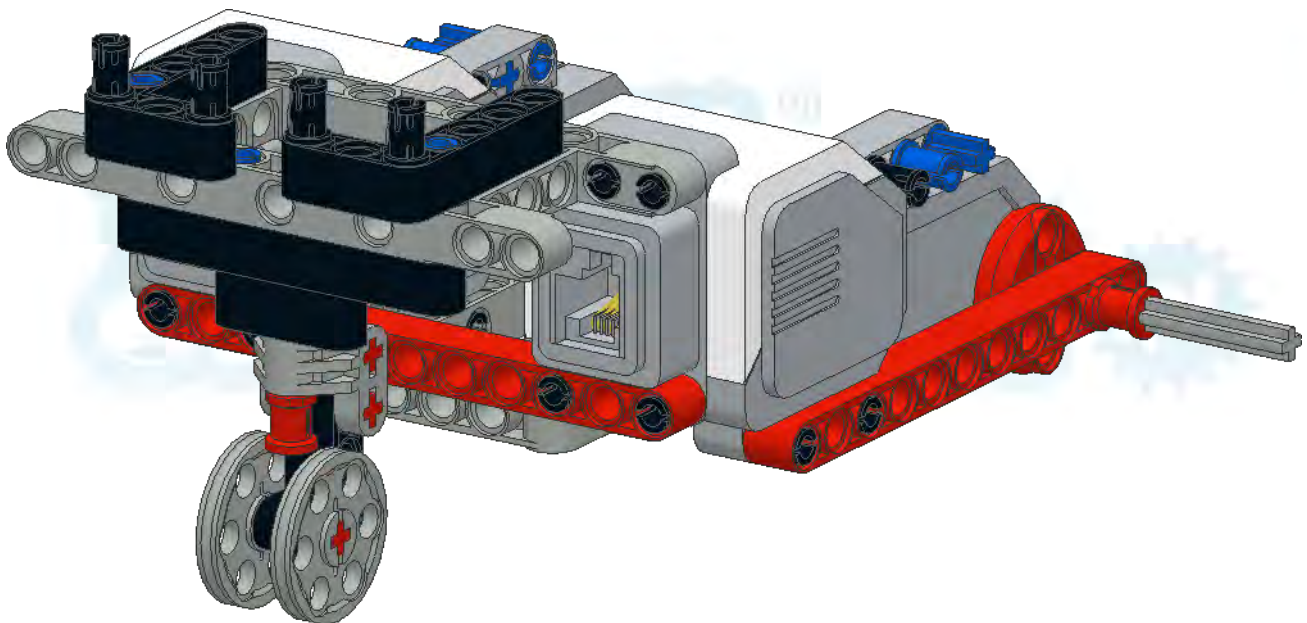
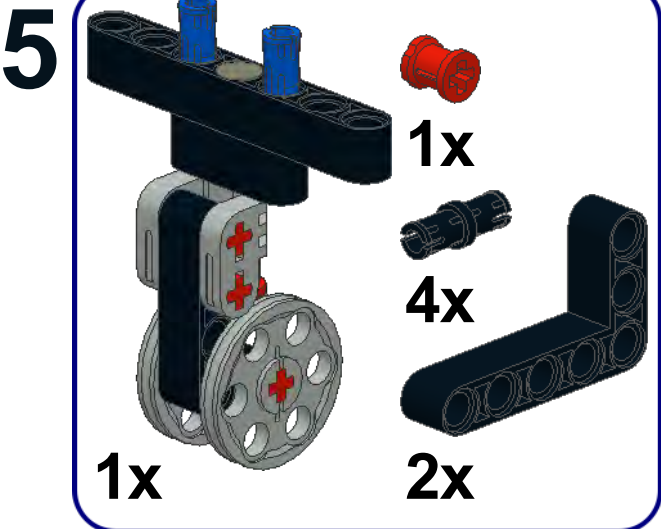


KAPITAŁ LUDZKI
NARODOWA STRATEGIA SPÓJNOŚCI



UNIA EUROPEJSKA
EUROPEJSKI
FUNDUSZ SPOŁECZNY





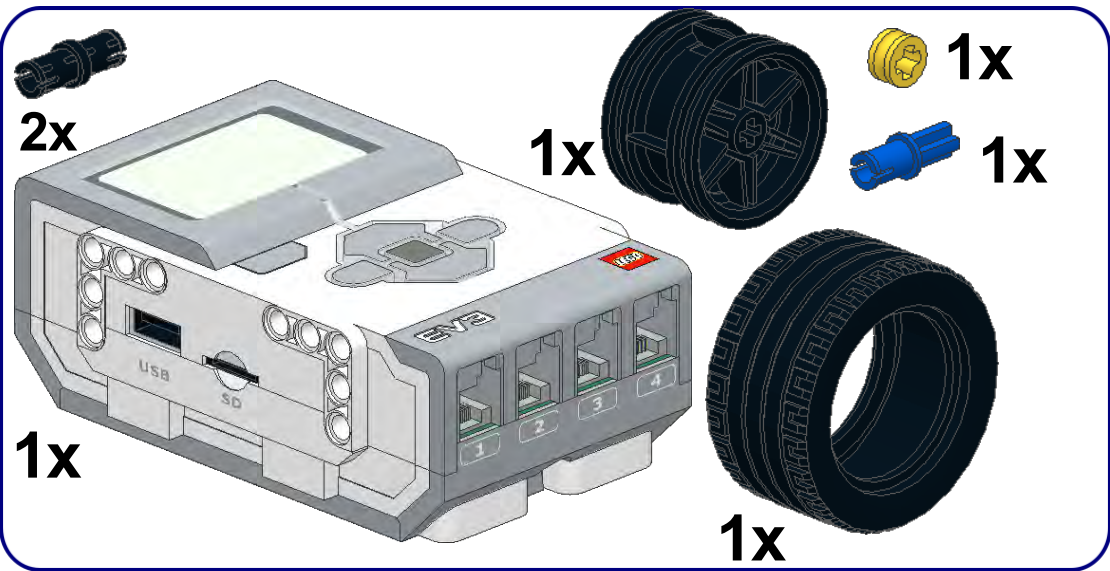
KAPITAŁ LUDZKI
NARODOWA STRATEGIA SPÓJNOŚCI



UNIA EUROPEJSKA
EUROPEJSKI
FUNDUSZ SPOŁECZNY



6



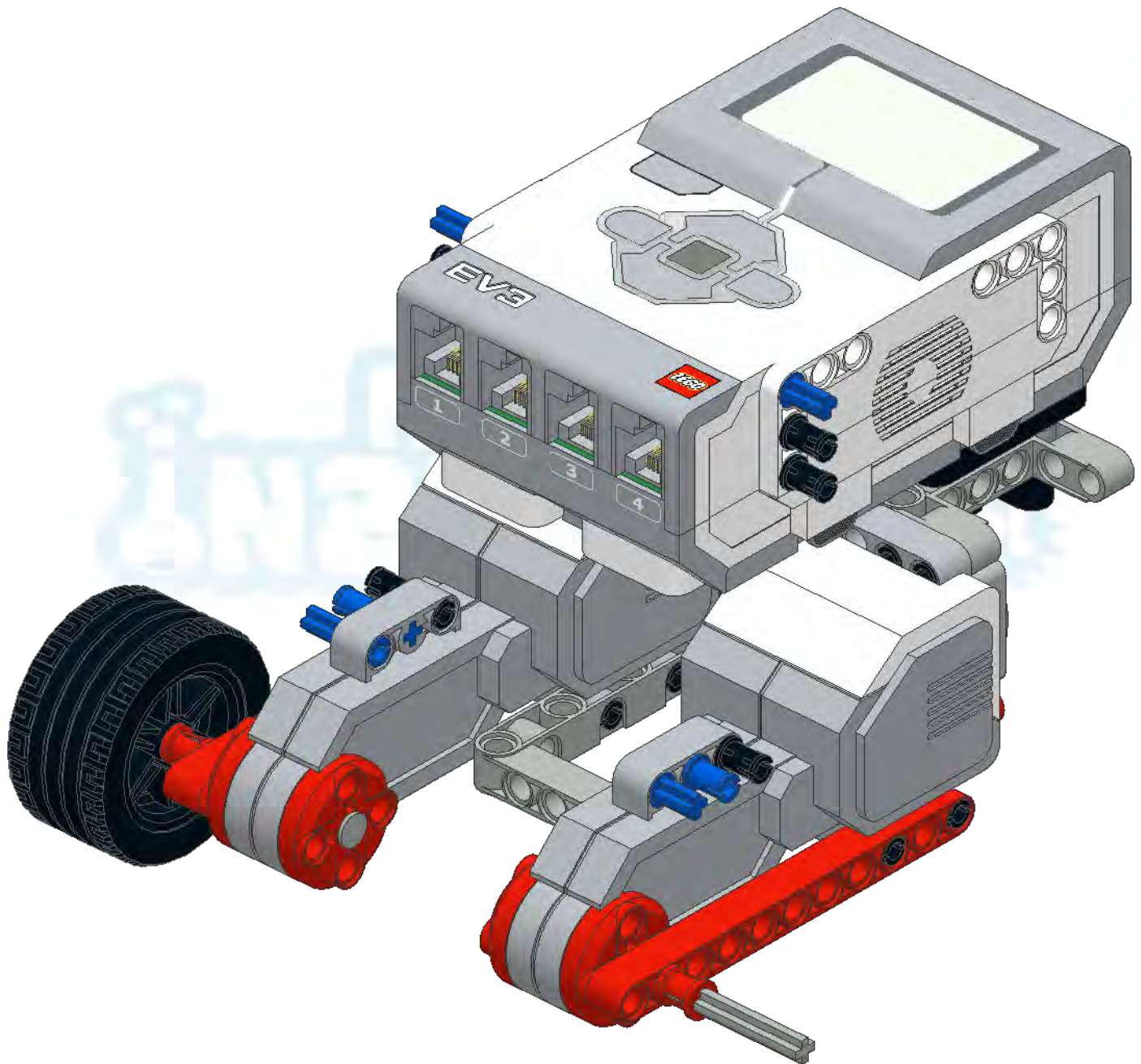
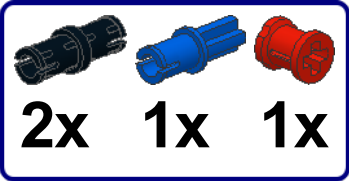
KAPITAŁ LUDZKI
NARODOWA STRATEGIA SPÓJNOŚCI



UNIA EUROPEJSKA
EUROPEJSKI
FUNDUSZ SPOŁECZNY



7



EasyBot - czujnik koloru



KAPITAŁ LUDZKI
NARODOWA STRATEGIA SPÓJNOŚCI

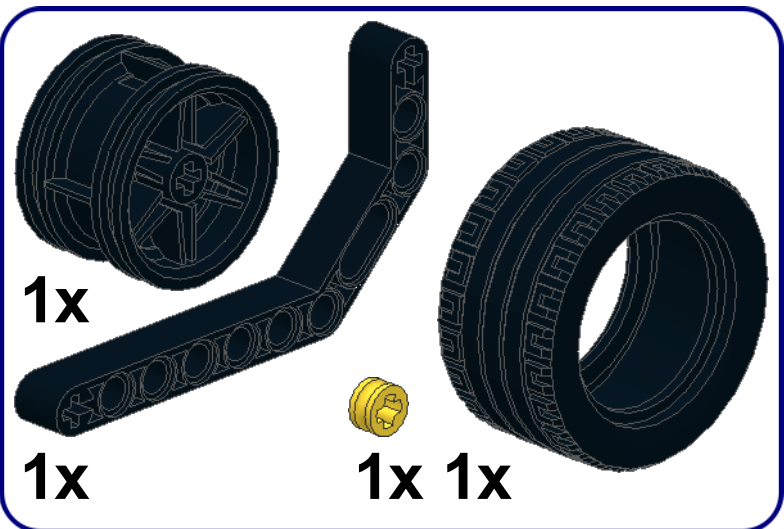


UNIA EUROPEJSKA
EUROPEJSKI
FUNDUSZ SPOŁECZNY



Projekt współfinansowany ze środków Unii Europejskiej w ramach Europejskiego Funduszu Społecznego

8



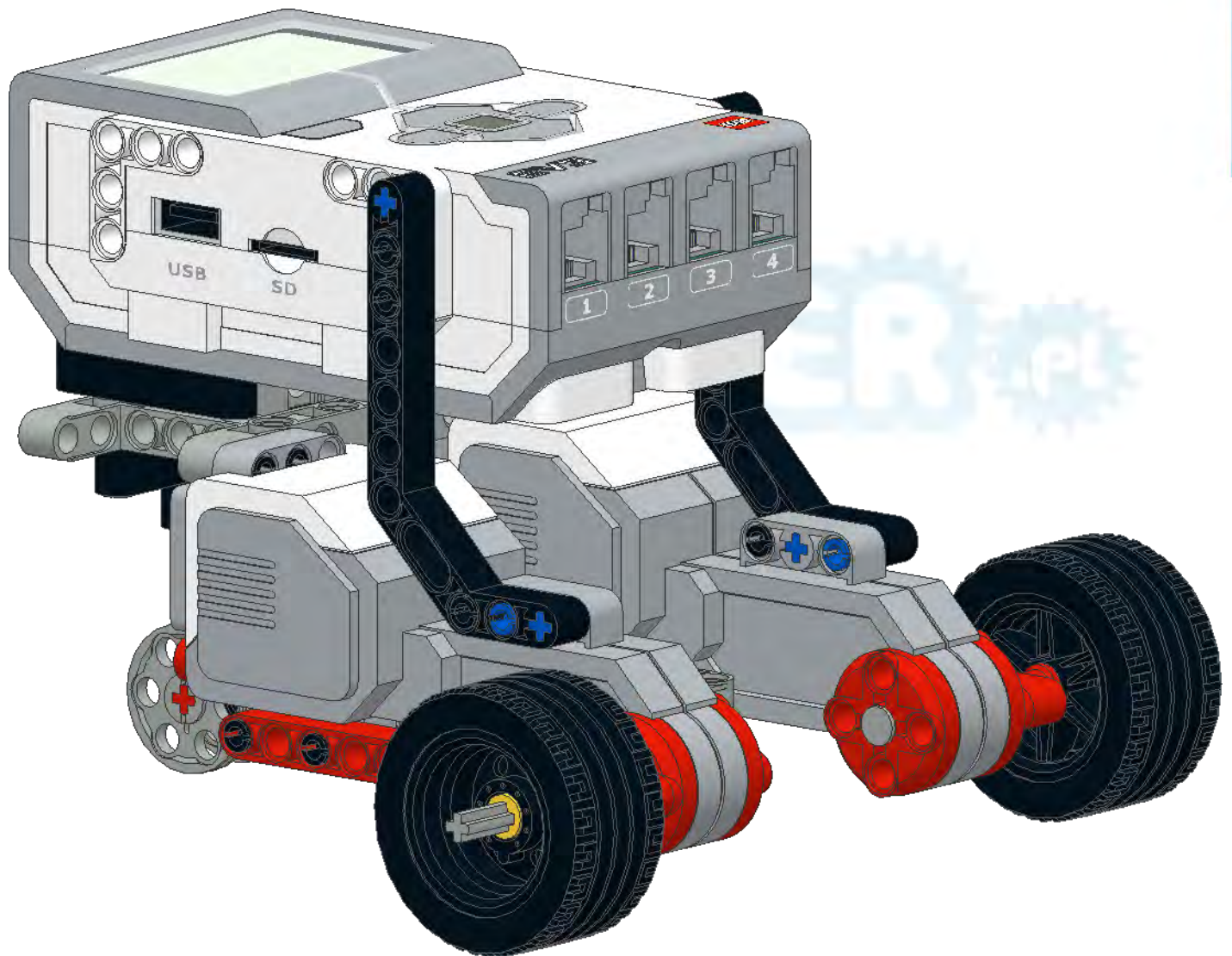
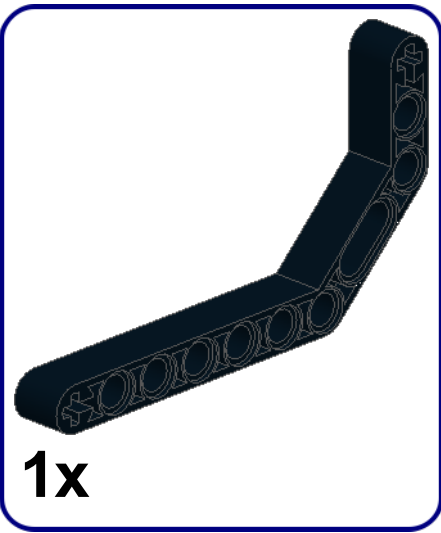
KAPITAŁ LUDZKI
NARODOWA STRATEGIA SPÓJNOŚCI



UNIA EUROPEJSKA
EUROPEJSKI
FUNDUSZ SPOŁECZNY



9

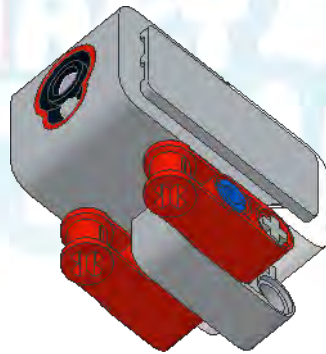
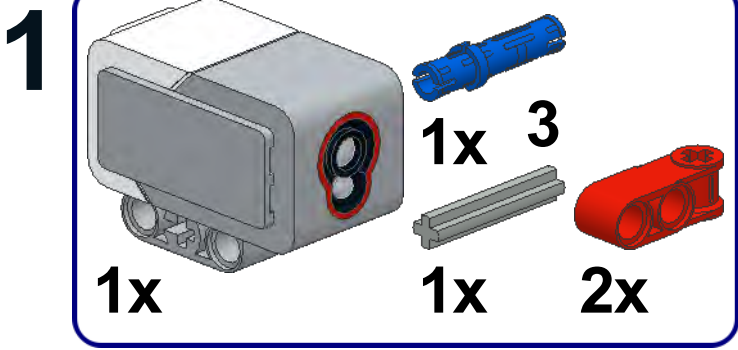


KAPITAŁ LUDZKI
NARODOWA STRATEGIA SPÓJNOŚCI

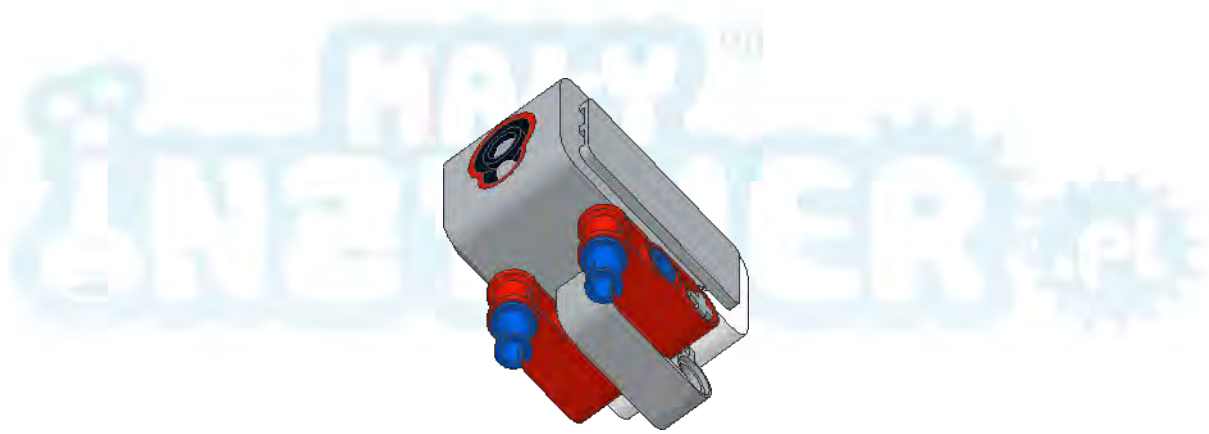
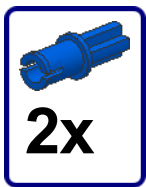


UNIA EUROPEJSKA
EUROPEJSKI
FUNDUSZ SPOŁECZNY





2



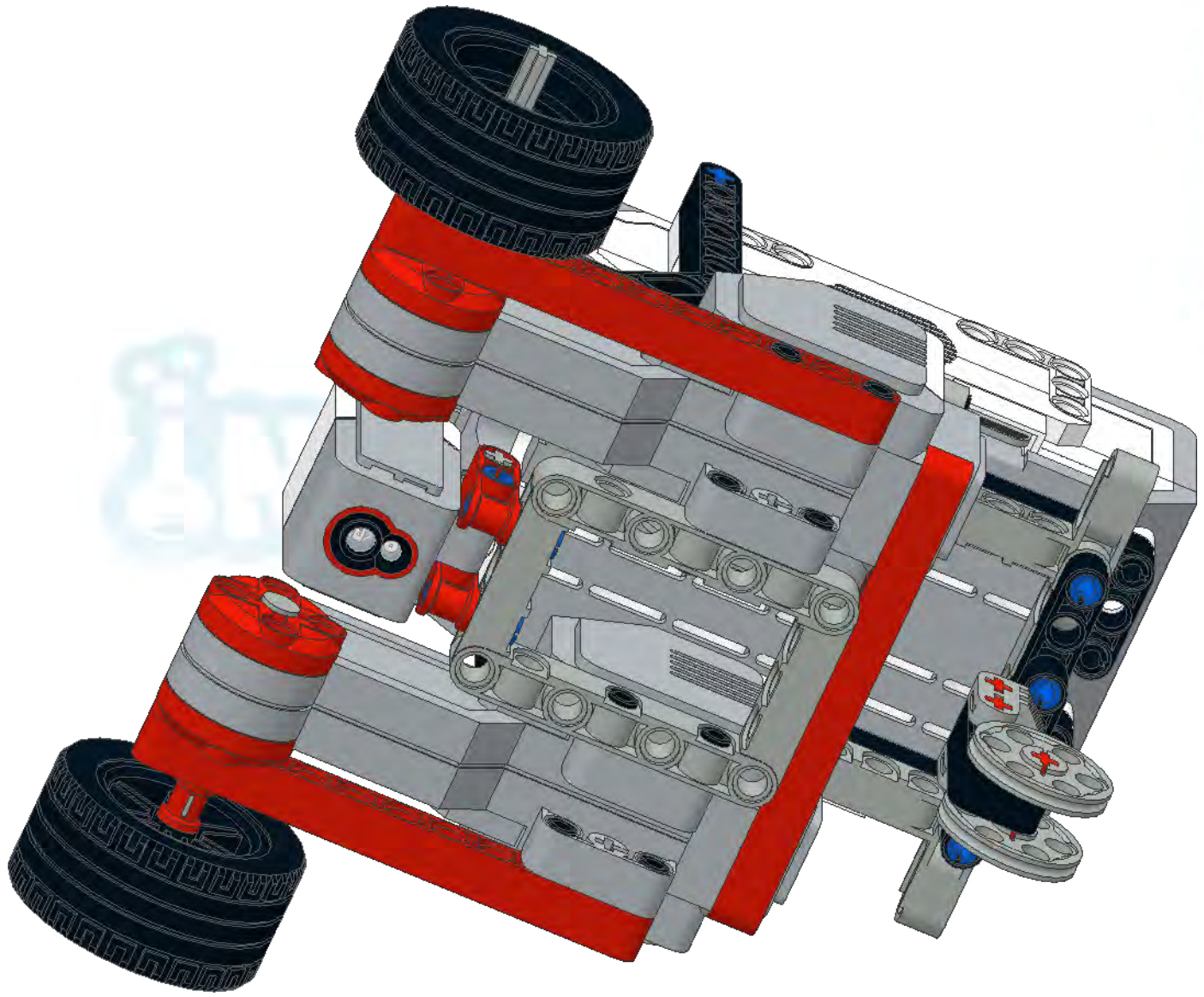
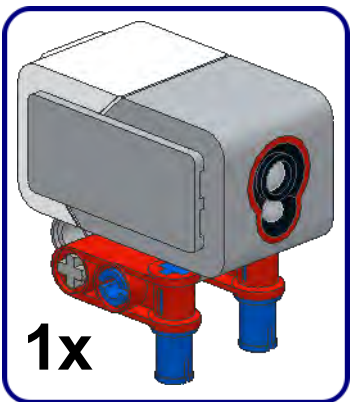
KAPITAŁ LUDZKI
NARODOWA STRATEGIA SPÓJNOŚCI



UNIA EUROPEJSKA
EUROPEJSKI
FUNDUSZ SPOŁECZNY



10

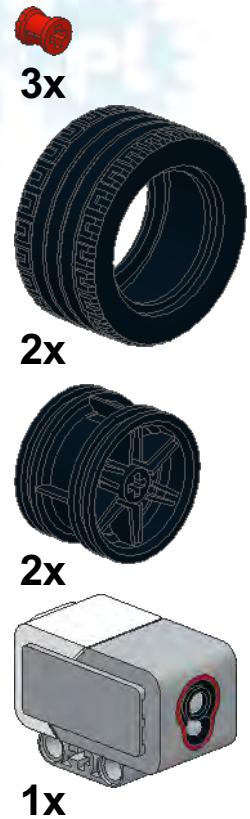
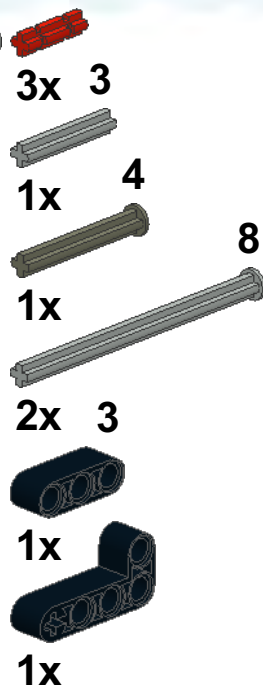
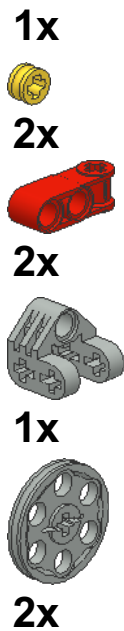
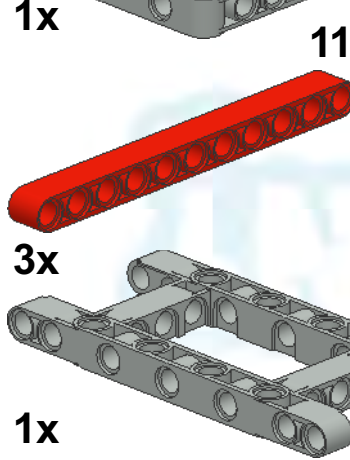
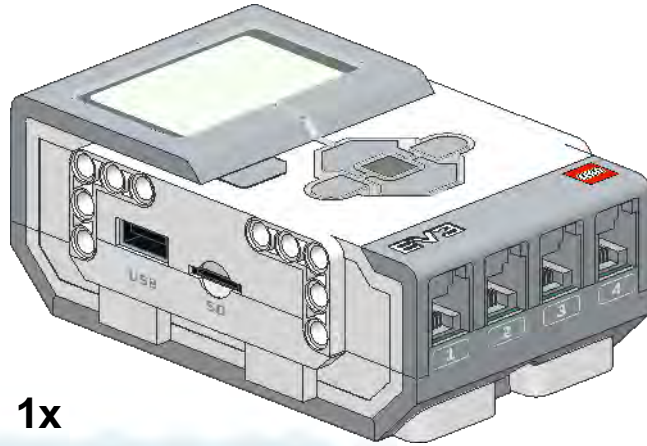
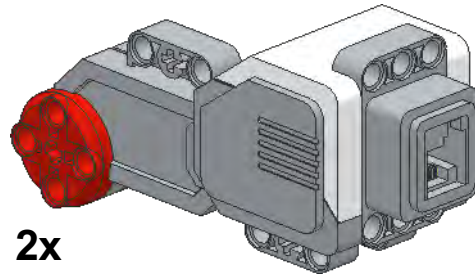
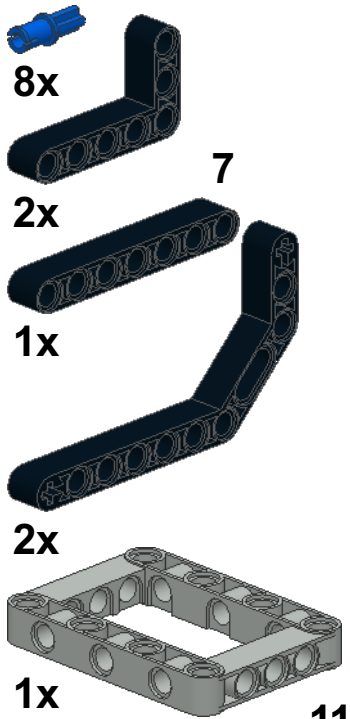


KAPITAŁ LUDZKI
NARODOWA STRATEGIA SPÓJNOŚCI



UNIA EUROPEJSKA
EUROPEJSKI
FUNDUSZ SPOŁECZNY





KAPITAŁ LUDZKI
NARODOWA STRATEGIA SPÓJNOŚCI

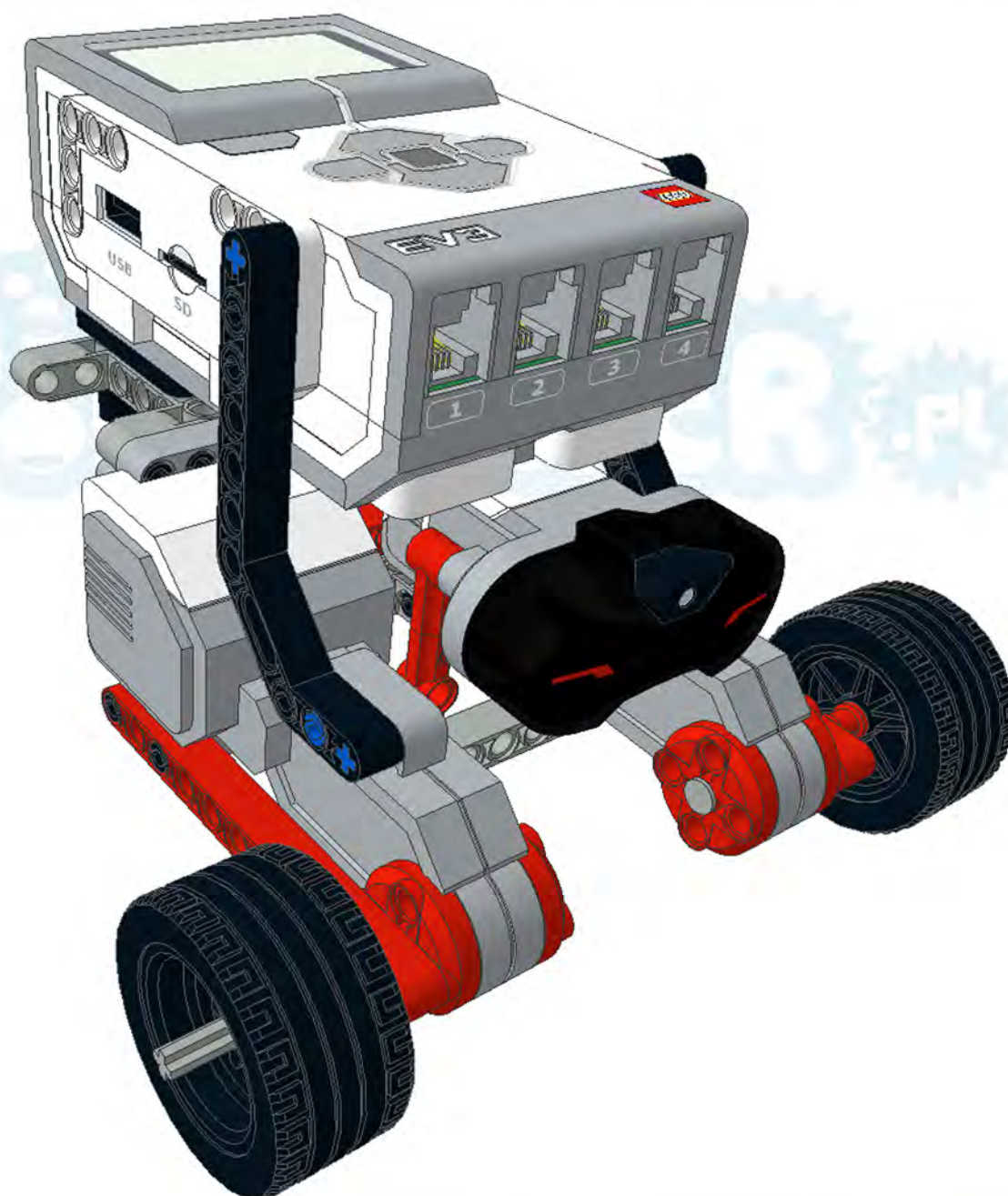


UNIA EUROPEJSKA
EUROPEJSKI
FUNDUSZ SPOŁECZNY



EasyBot

czujnik odległości



EasyBot- czujnik odległości

Autor: mgr Zbigniew Wojtkowiak



KAPITAŁ LUDZKI
NARODOWA STRATEGIA SPÓJNOŚCI

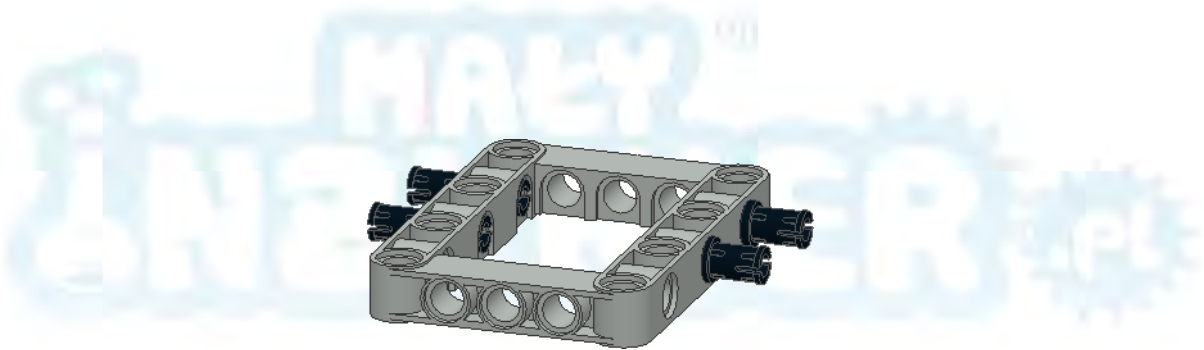
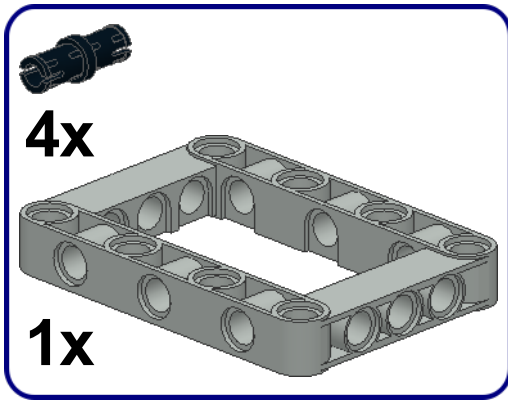


UNIA EUROPEJSKA
EUROPEJSKI
FUNDUSZ SPOŁECZNY



Projekt współfinansowany ze środków Unii Europejskiej w ramach Europejskiego Funduszu Społecznego

1

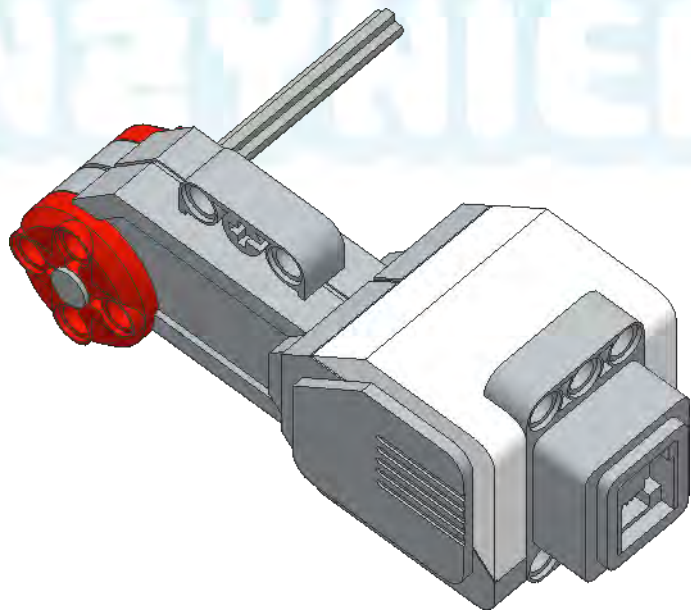
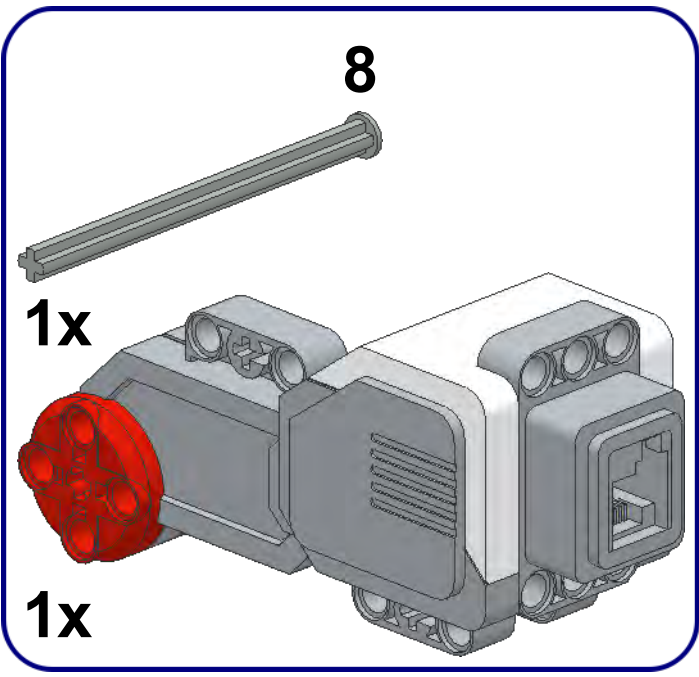


KAPITAŁ LUDZKI
NARODOWA STRATEGIA SPÓJNOŚCI



UNIA EUROPEJSKA
EUROPEJSKI
FUNDUSZ SPOŁECZNY





MAŁY
INŻYNIER

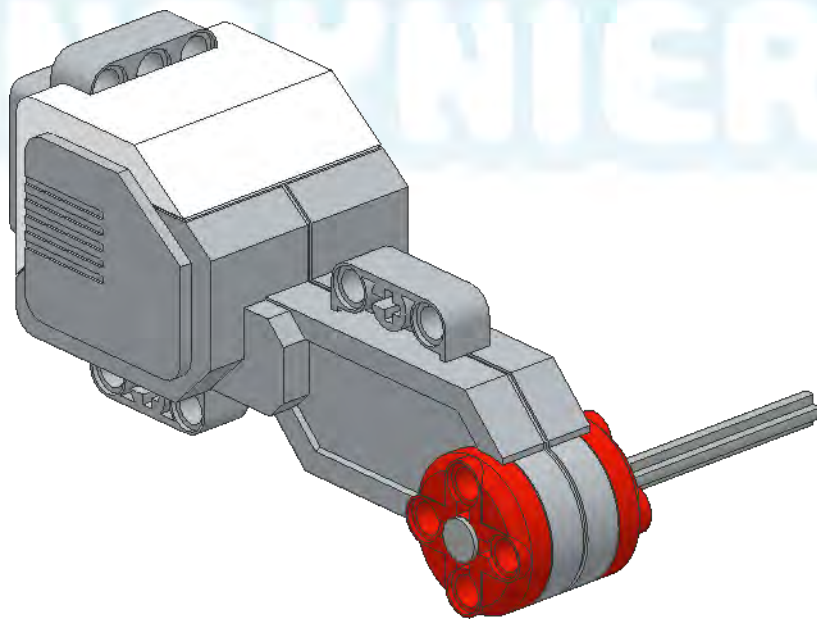
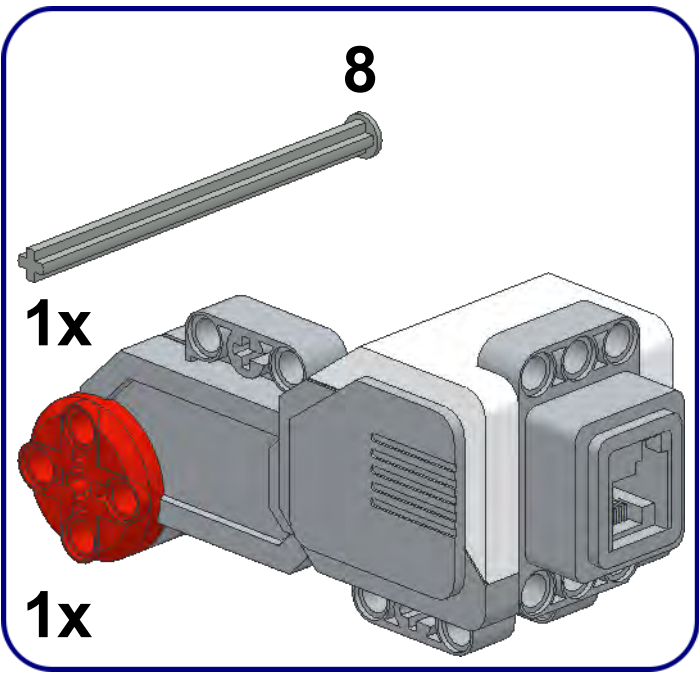


KAPITAŁ LUDZKI
NARODOWA STRATEGIA SPÓJNOŚCI



UNIA EUROPEJSKA
EUROPEJSKI
FUNDUSZ SPOŁECZNY





MAŁY INŻYNIER



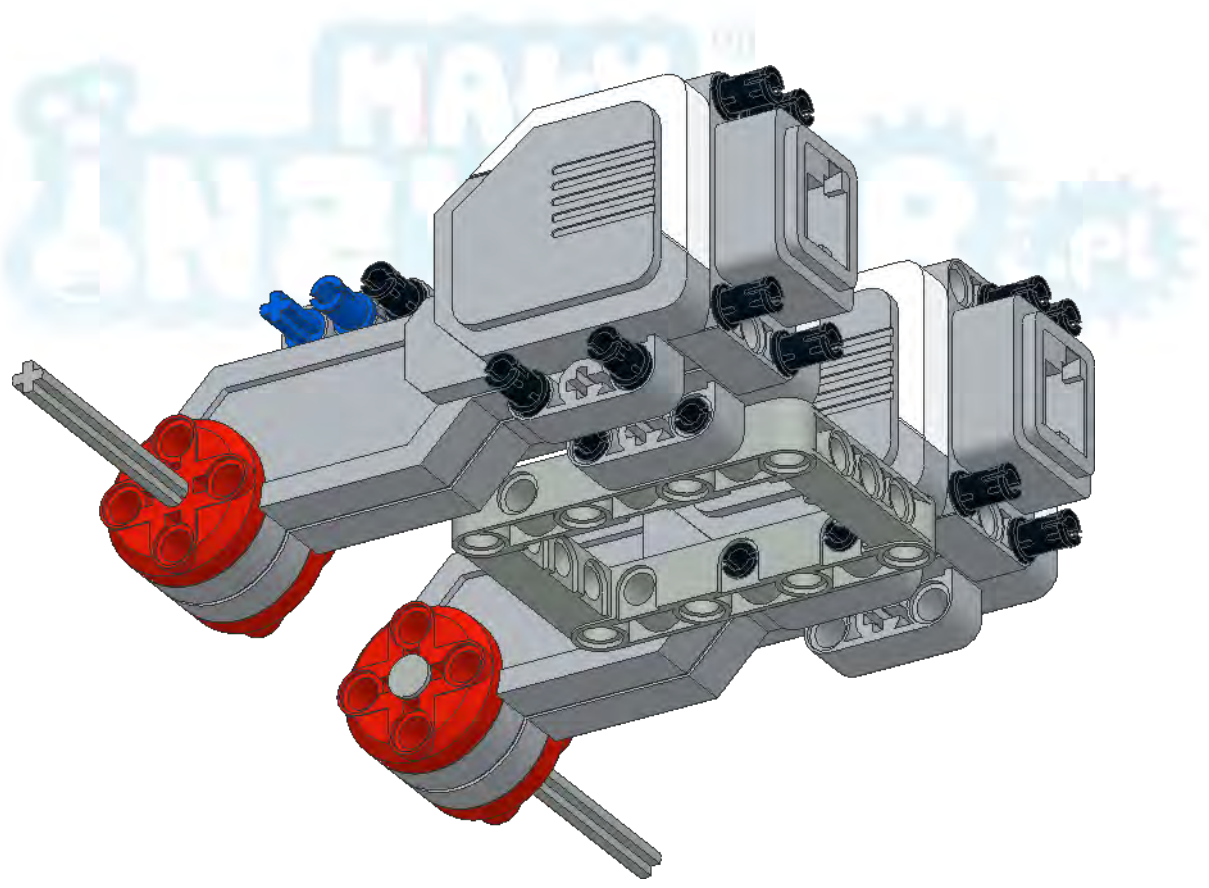
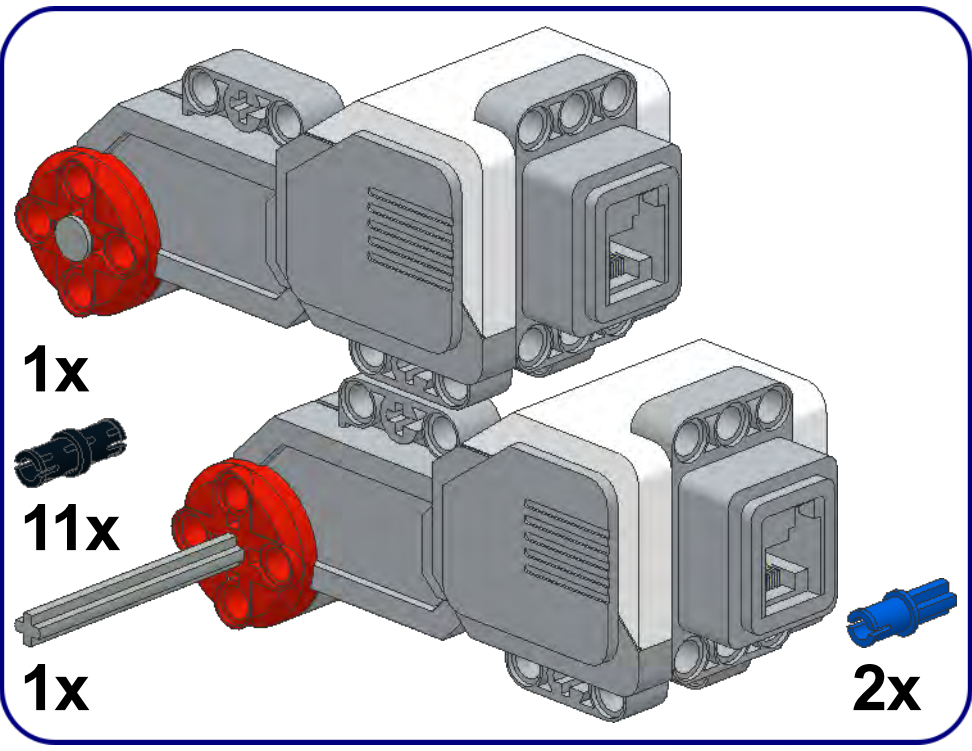
KAPITAŁ LUDZKI
NARODOWA STRATEGIA SPÓJNOŚCI



UNIA EUROPEJSKA
EUROPEJSKI
FUNDUSZ SPOŁECZNY



2



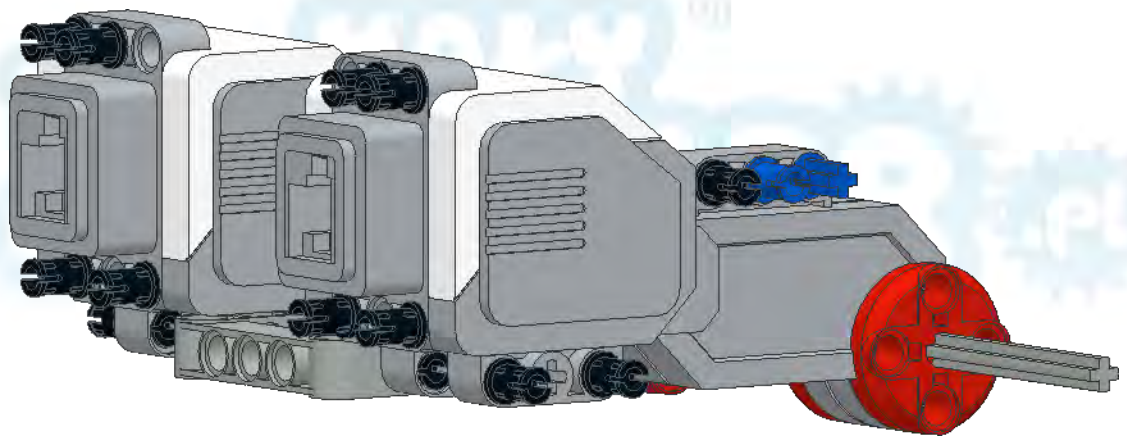
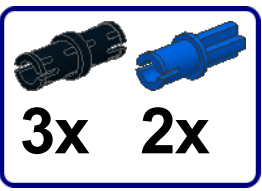
KAPITAŁ LUDZKI
NARODOWA STRATEGIA SPÓJNOŚCI



UNIA EUROPEJSKA
EUROPEJSKI
FUNDUSZ SPOŁECZNY



3



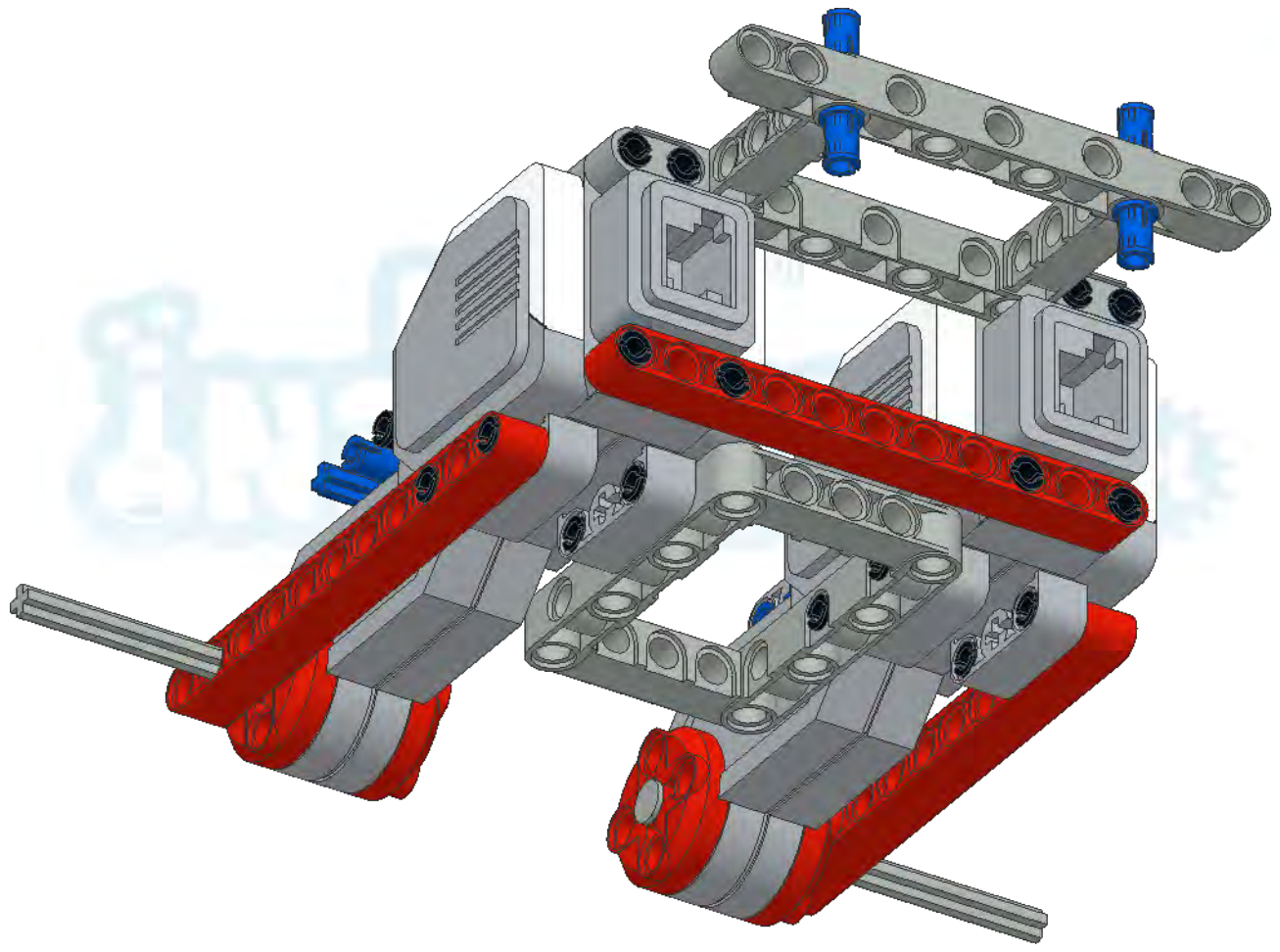
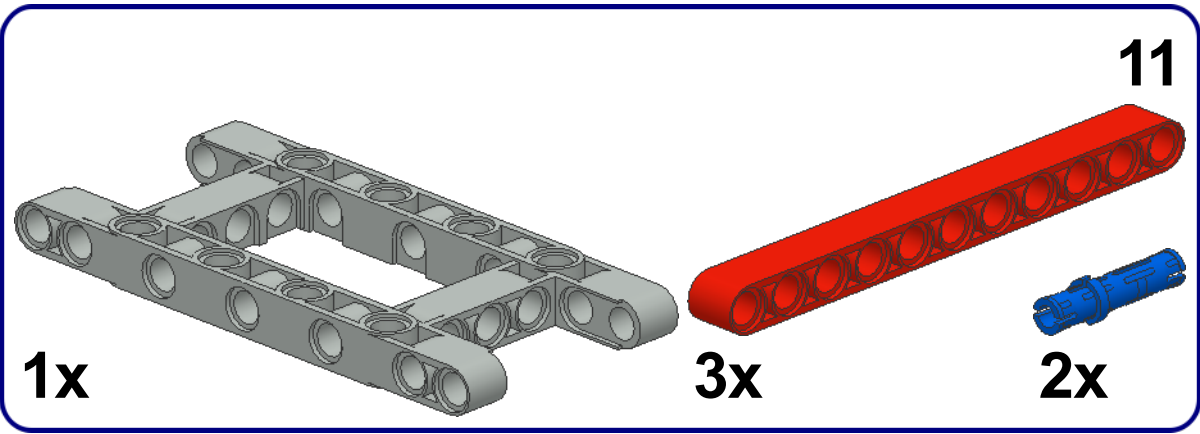
KAPITAŁ LUDZKI
NARODOWA STRATEGIA SPÓJNOŚCI



UNIA EUROPEJSKA
EUROPEJSKI
FUNDUSZ SPOŁECZNY



4



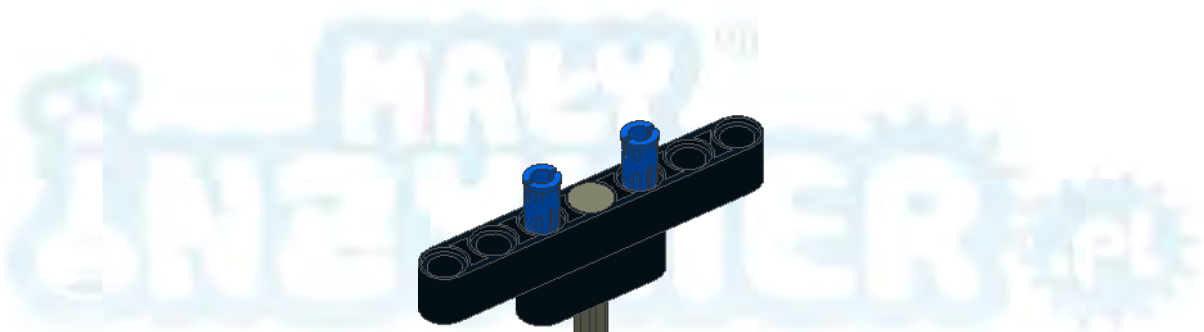
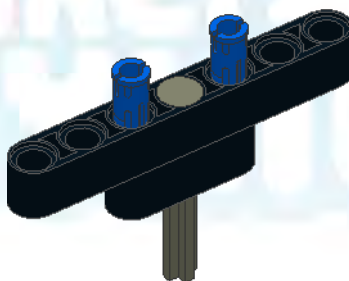
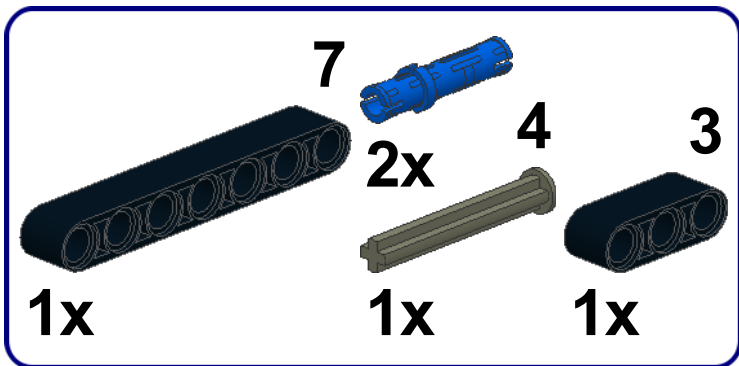
KAPITAŁ LUDZKI
NARODOWA STRATEGIA SPÓJNOŚCI



UNIA EUROPEJSKA
EUROPEJSKI
FUNDUSZ SPOŁECZNY



1



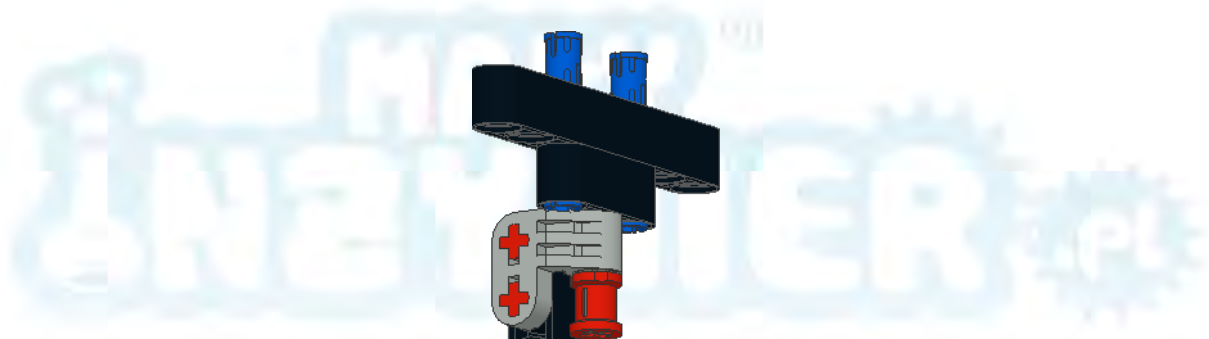
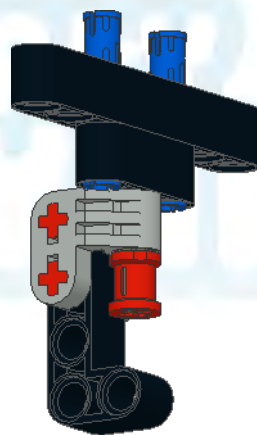
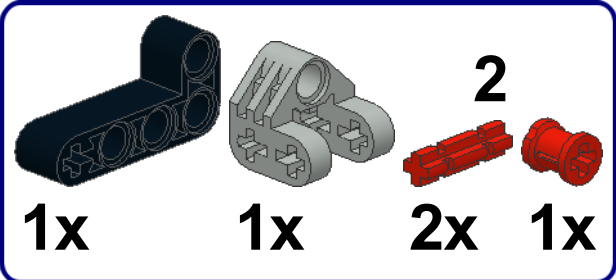
KAPITAŁ LUDZKI
NARODOWA STRATEGIA SPÓJNOŚCI



UNIA EUROPEJSKA
EUROPEJSKI
FUNDUSZ SPOŁECZNY



2



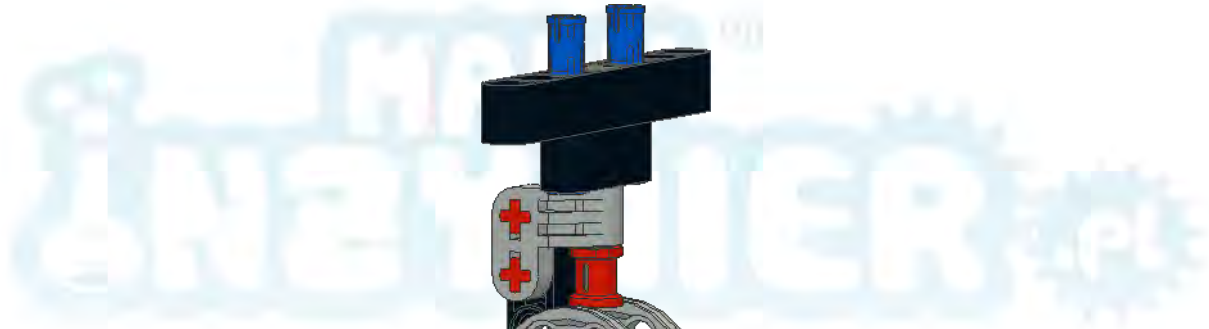
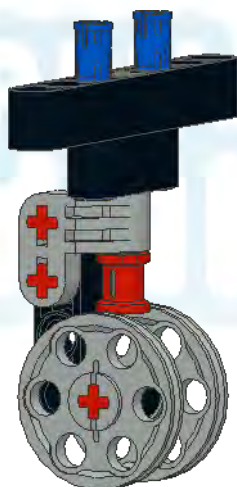
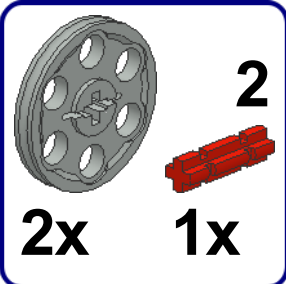
KAPITAŁ LUDZKI
NARODOWA STRATEGIA SPÓJNOŚCI



UNIA EUROPEJSKA
EUROPEJSKI
FUNDUSZ SPOŁECZNY



3

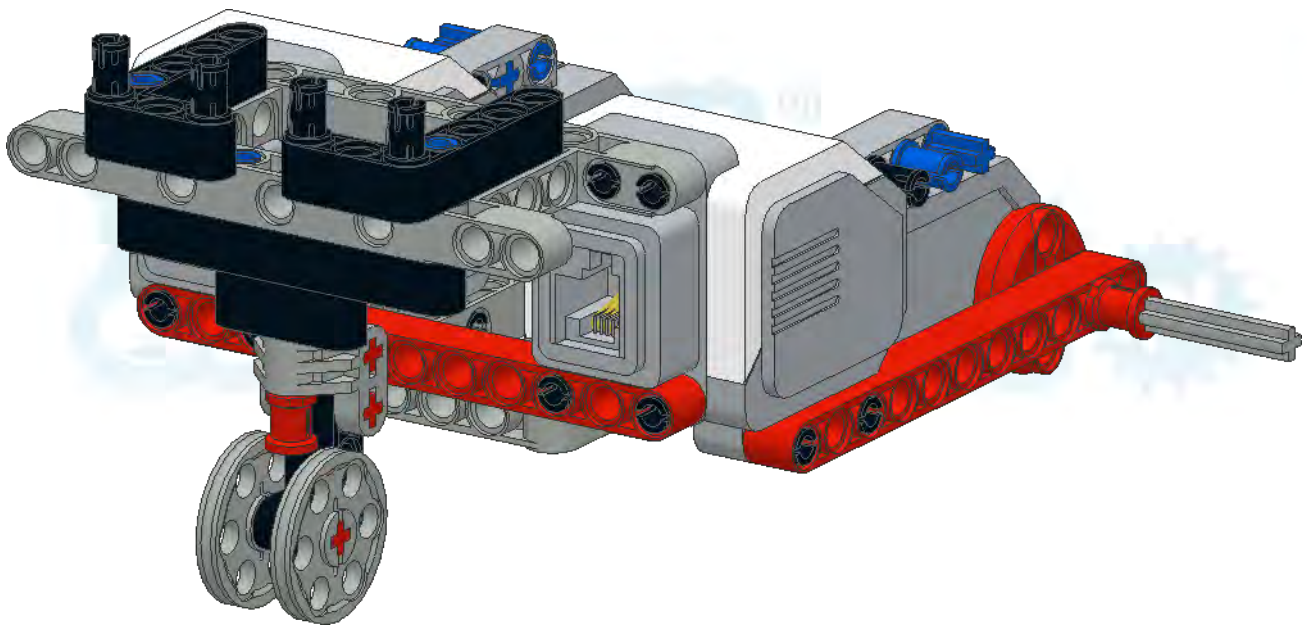
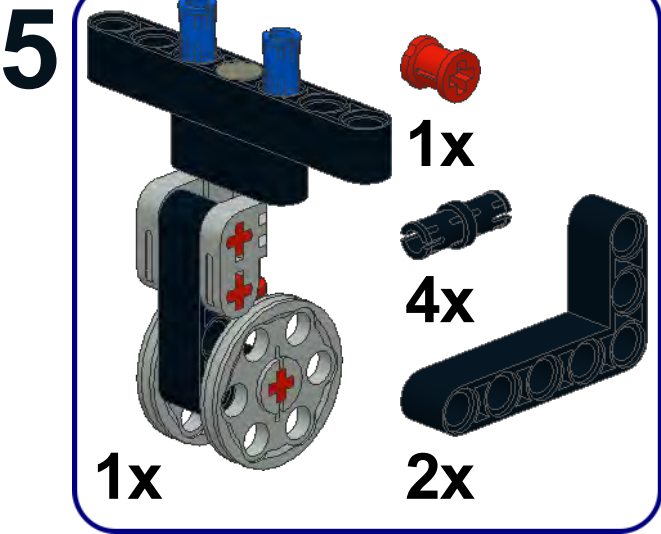


KAPITAŁ LUDZKI
NARODOWA STRATEGIA SPÓJNOŚCI

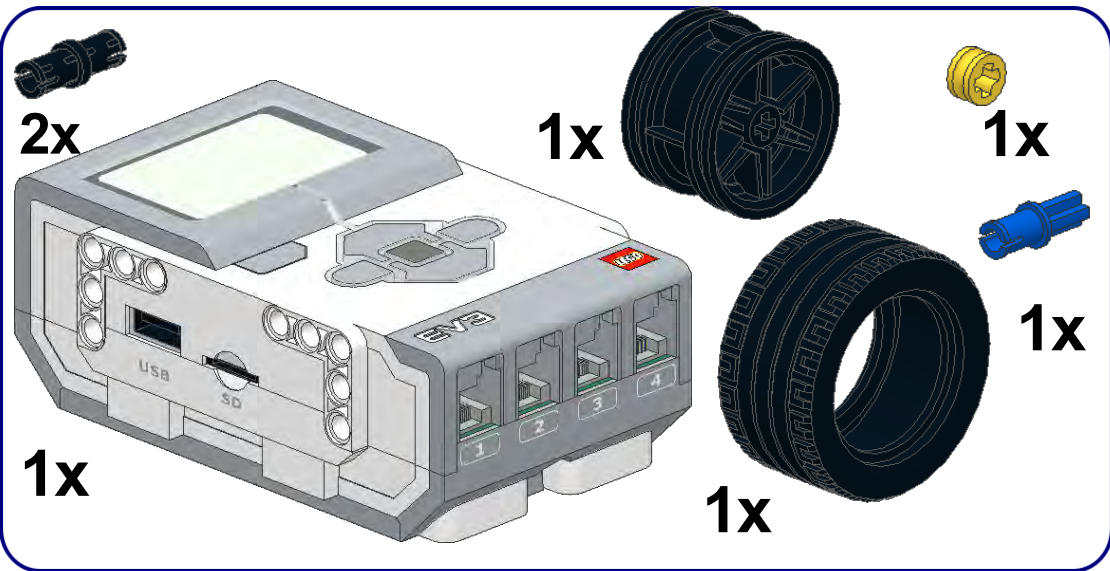


UNIA EUROPEJSKA
EUROPEJSKI
FUNDUSZ SPOŁECZNY





6






KAPITAŁ LUDZKI
NARODOWA STRATEGIA SPÓJNOŚCI

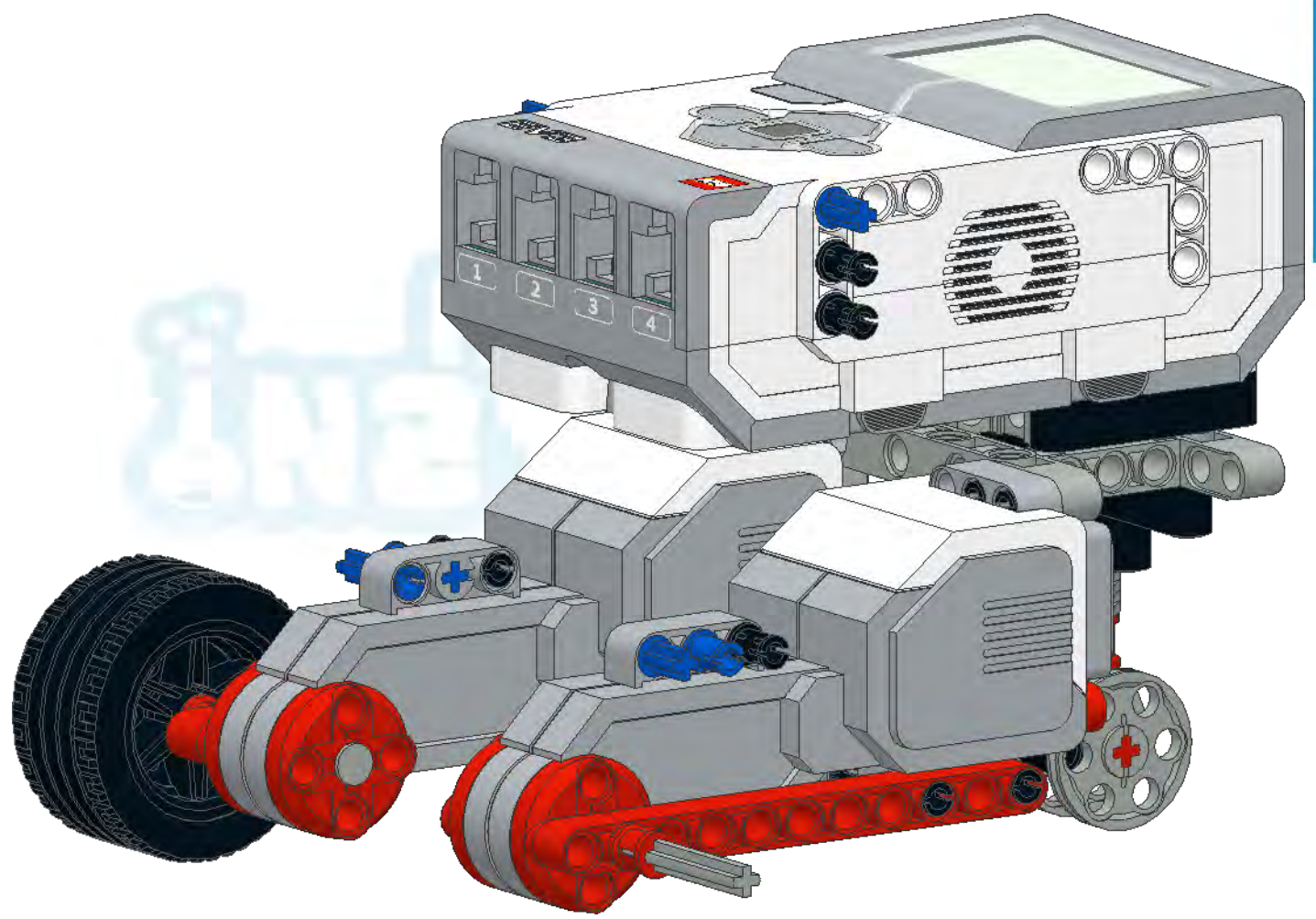


UNIA EUROPEJSKA
EUROPEJSKI
FUNDUSZ SPOŁECZNY



7

		
2x	1x	1x



KAPITAŁ LUDZKI
NARODOWA STRATEGIA SPÓJNOŚCI

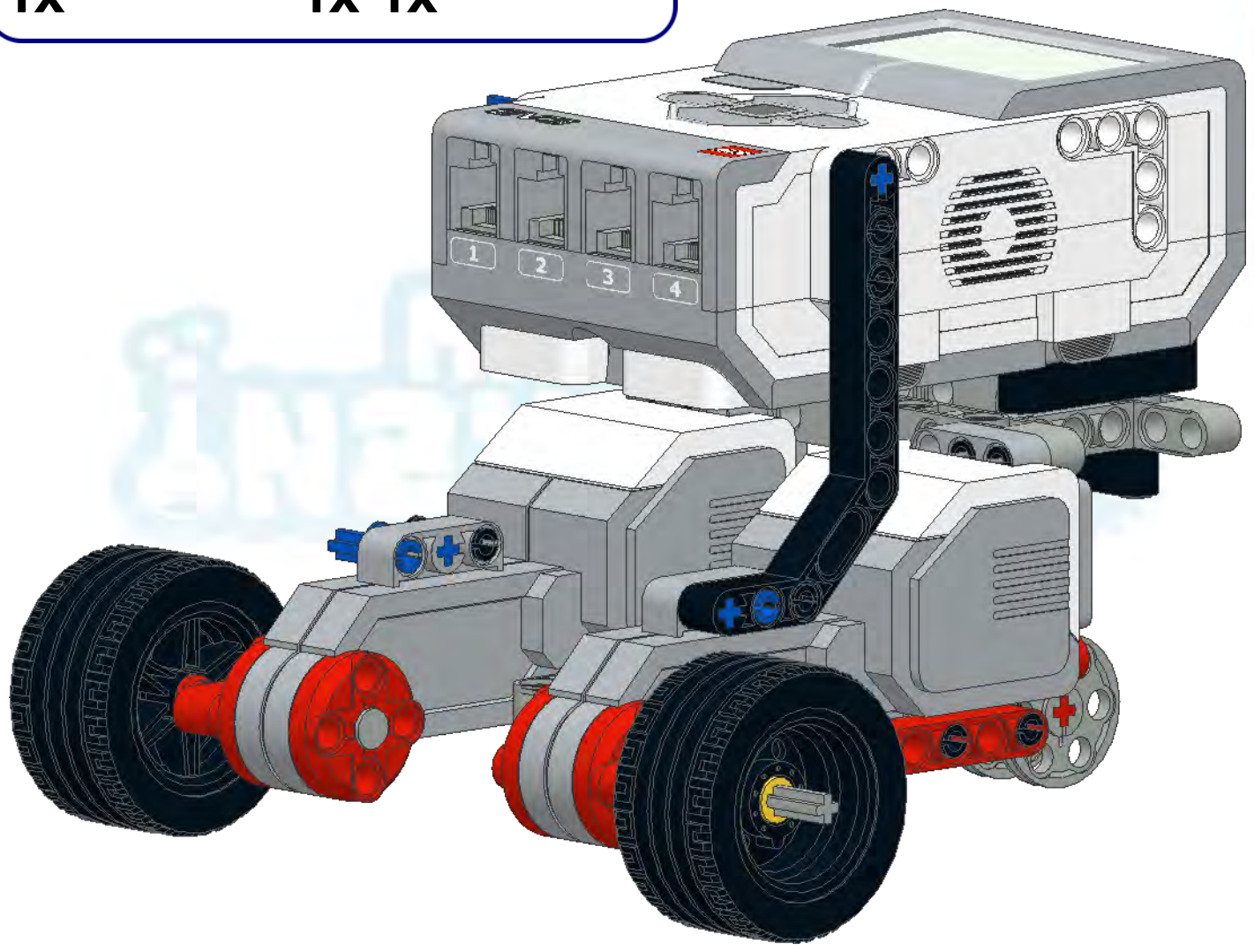
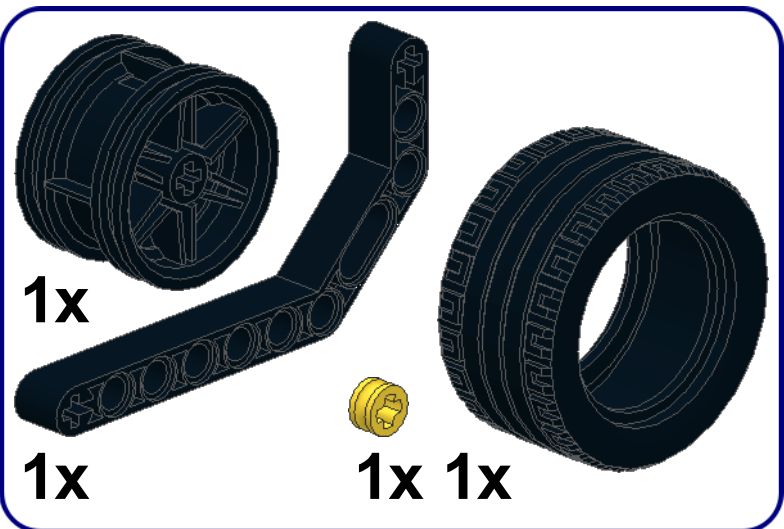


UNIA EUROPEJSKA
EUROPEJSKI
FUNDUSZ SPOŁECZNY



Projekt współfinansowany ze środków Unii Europejskiej w ramach Europejskiego Funduszu Społecznego

8



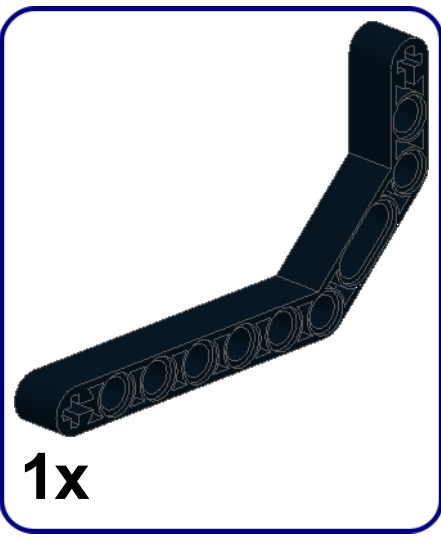
KAPITAŁ LUDZKI
NARODOWA STRATEGIA SPÓJNOŚCI



UNIA EUROPEJSKA
EUROPEJSKI
FUNDUSZ SPOŁECZNY



9



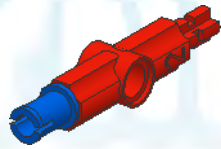
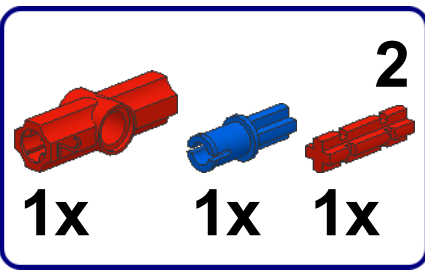
KAPITAŁ LUDZKI
NARODOWA STRATEGIA SPÓJNOŚCI



UNIA EUROPEJSKA
EUROPEJSKI
FUNDUSZ SPOŁECZNY



1



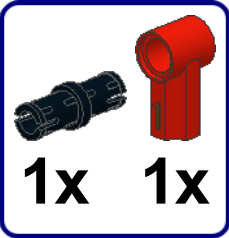
KAPITAŁ LUDZKI
NARODOWA STRATEGIA SPÓJNOŚCI



UNIA EUROPEJSKA
EUROPEJSKI
FUNDUSZ SPOŁECZNY



2



KAPITAŁ LUDZKI
NARODOWA STRATEGIA SPÓJNOŚCI

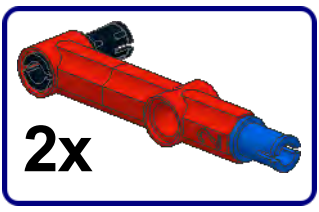


UNIA EUROPEJSKA
EUROPEJSKI
FUNDUSZ SPOŁECZNY



x2

10



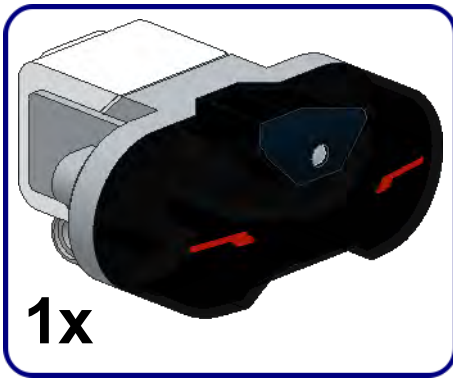
KAPITAŁ LUDZKI
NARODOWA STRATEGIA SPÓJNOŚCI

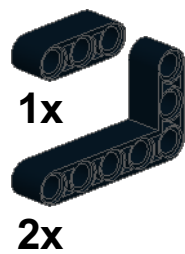
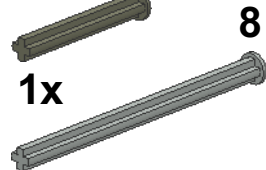
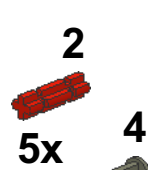
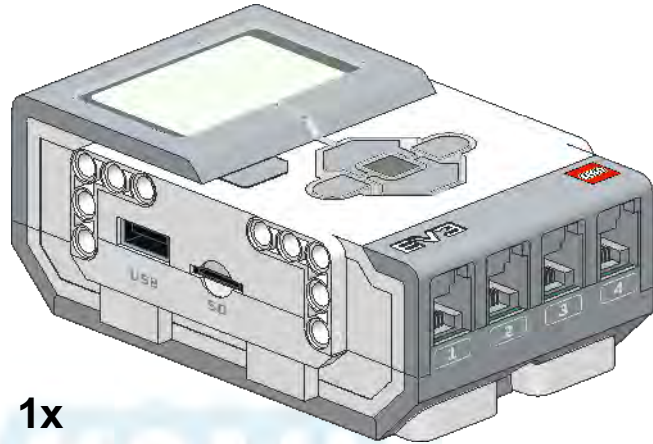
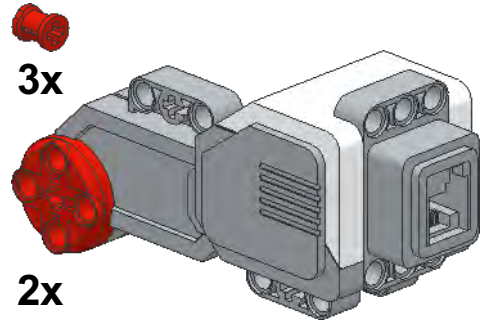
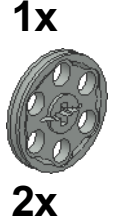
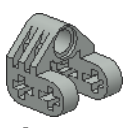
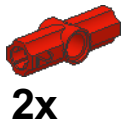
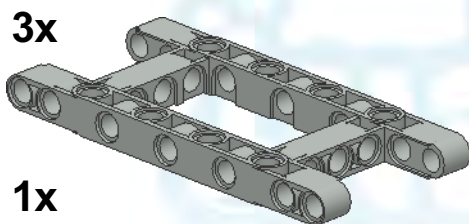
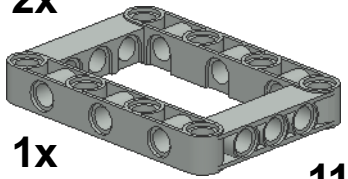
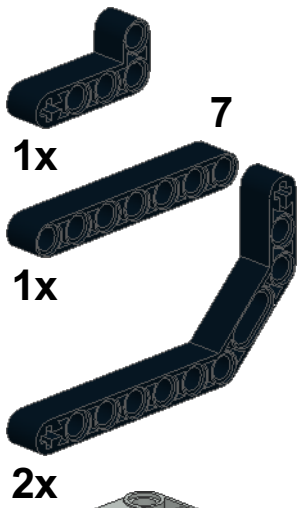


UNIA EUROPEJSKA
EUROPEJSKI
FUNDUSZ SPOŁECZNY



11





KAPITAŁ LUDZKI
NARODOWA STRATEGIA SPÓJNOŚCI



UNIA EUROPEJSKA
EUROPEJSKI
FUNDUSZ SPOŁECZNY



EasyBot

EasyBot



Autor: mgr Zbigniew Wojtkowiak



KAPITAŁ LUDZKI
NARODOWA STRATEGIA SPÓJNOŚCI

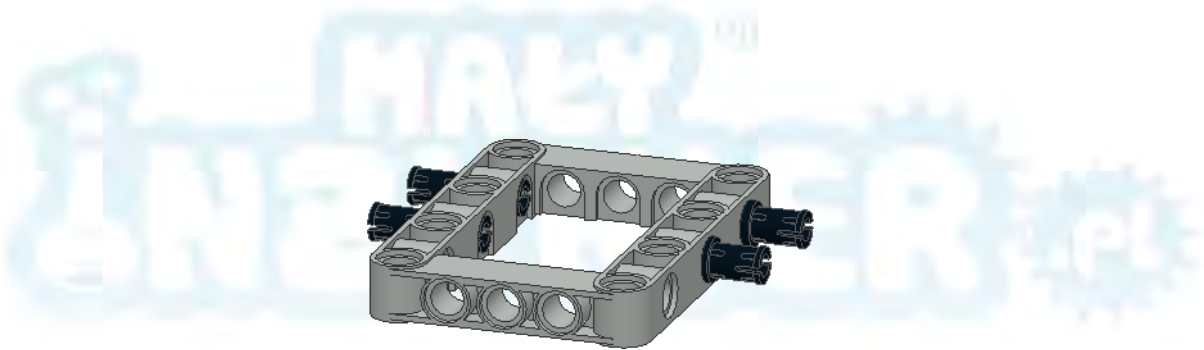
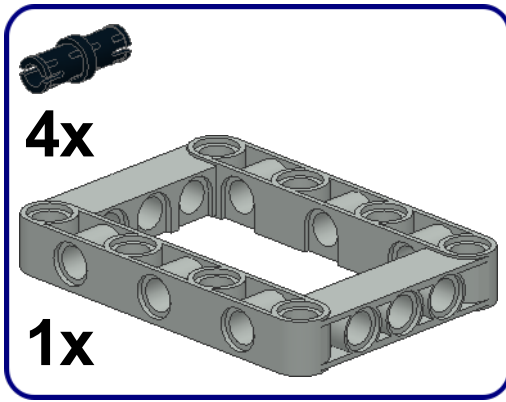


UNIA EUROPEJSKA
EUROPEJSKI
FUNDUSZ SPOŁECZNY



Projekt współfinansowany ze środków Unii Europejskiej w ramach Europejskiego Funduszu Społecznego

1

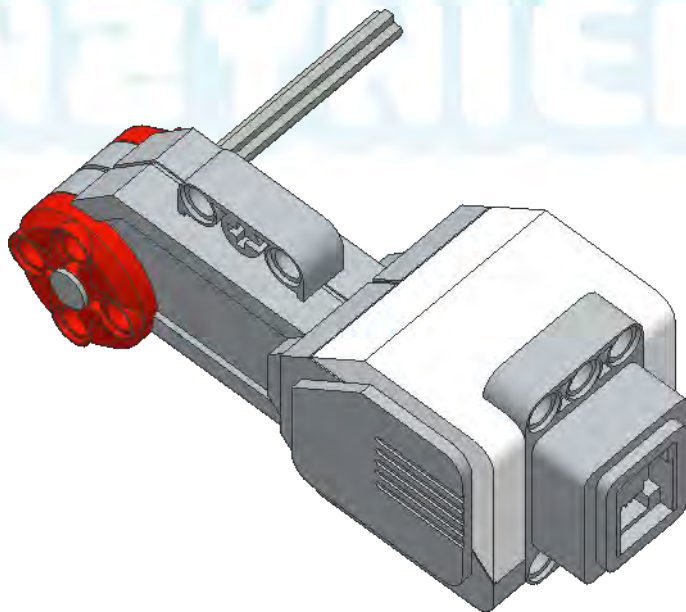
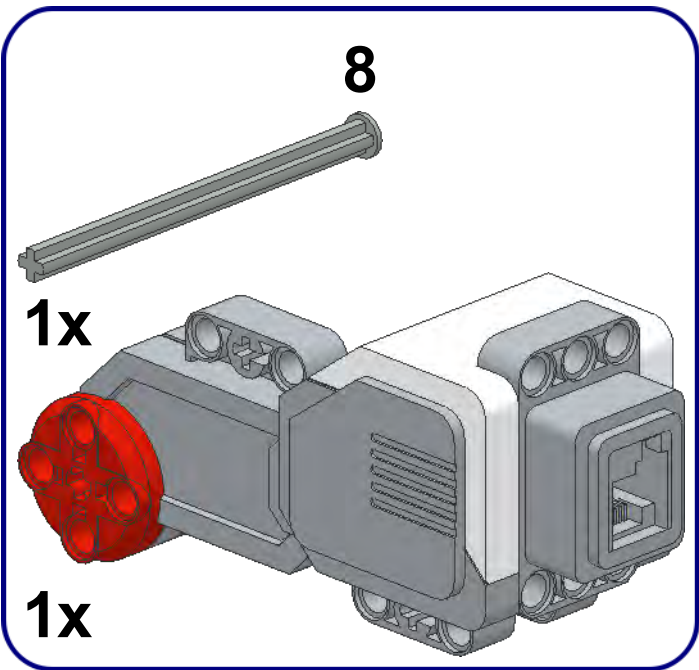


KAPITAŁ LUDZKI
NARODOWA STRATEGIA SPÓJNOŚCI



UNIA EUROPEJSKA
EUROPEJSKI
FUNDUSZ SPOŁECZNY





MAŁY
INŻYNIER

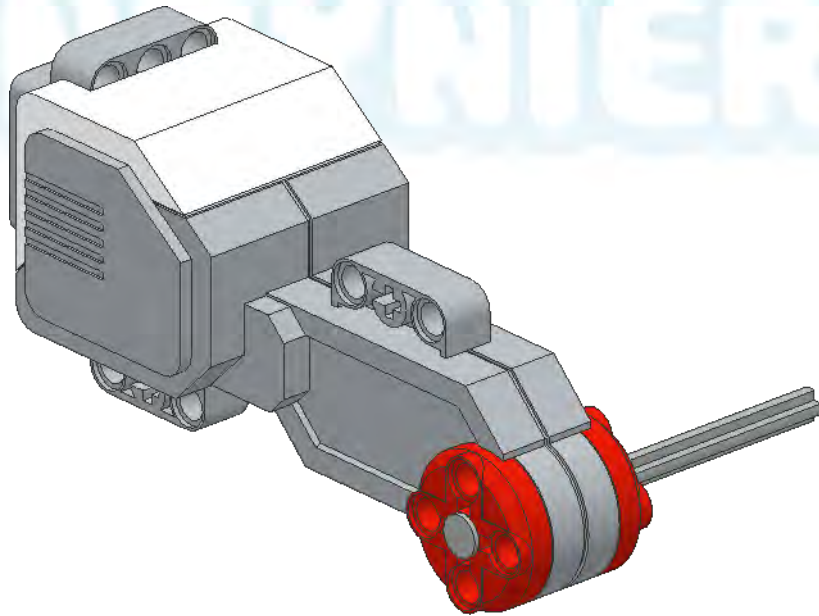
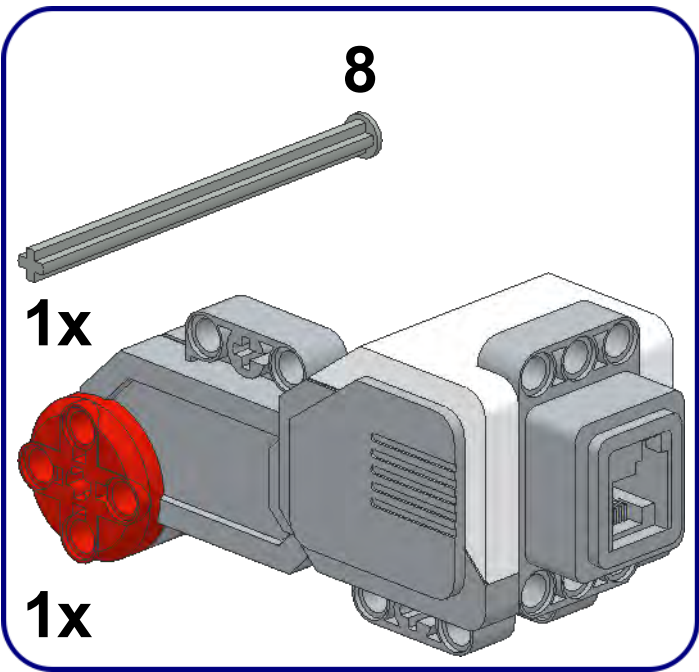


KAPITAŁ LUDZKI
NARODOWA STRATEGIA SPÓJNOŚCI



UNIA EUROPEJSKA
EUROPEJSKI
FUNDUSZ SPOŁECZNY





MAŁY
INŻYNIER



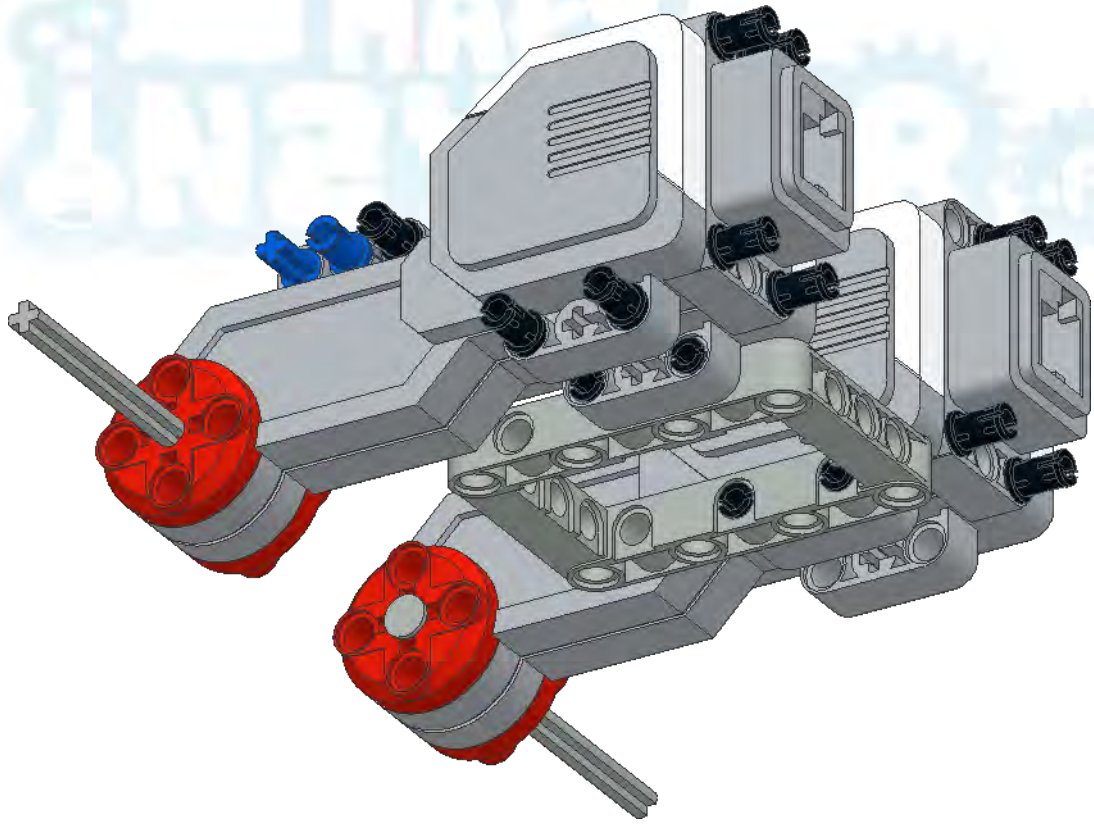
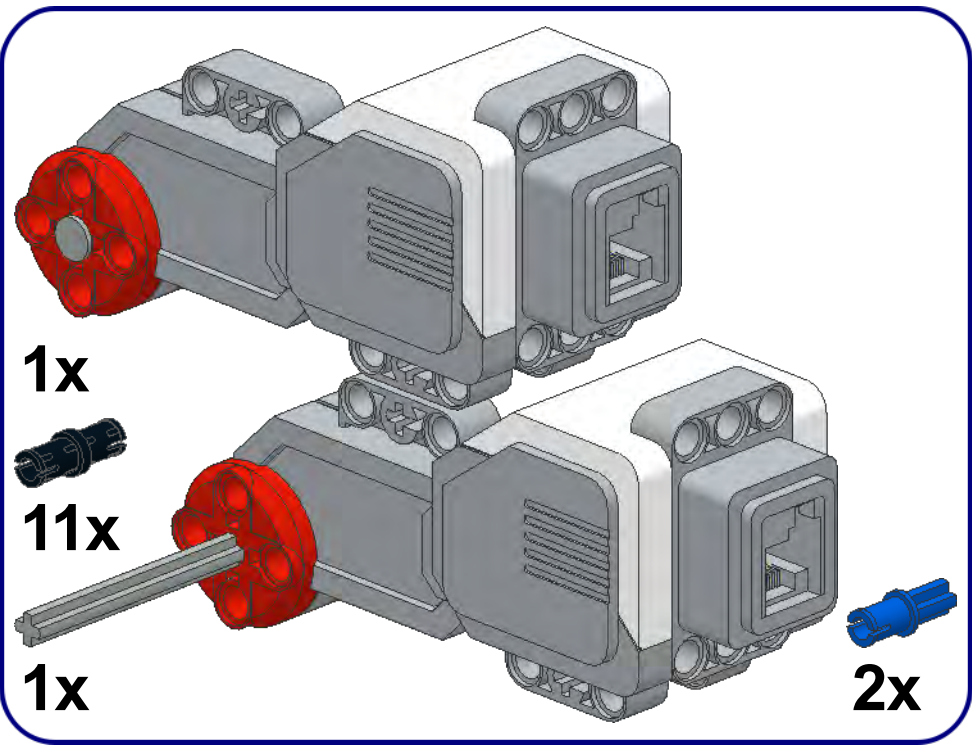
KAPITAŁ LUDZKI
NARODOWA STRATEGIA SPÓJNOŚCI



UNIA EUROPEJSKA
EUROPEJSKI
FUNDUSZ SPOŁECZNY



2



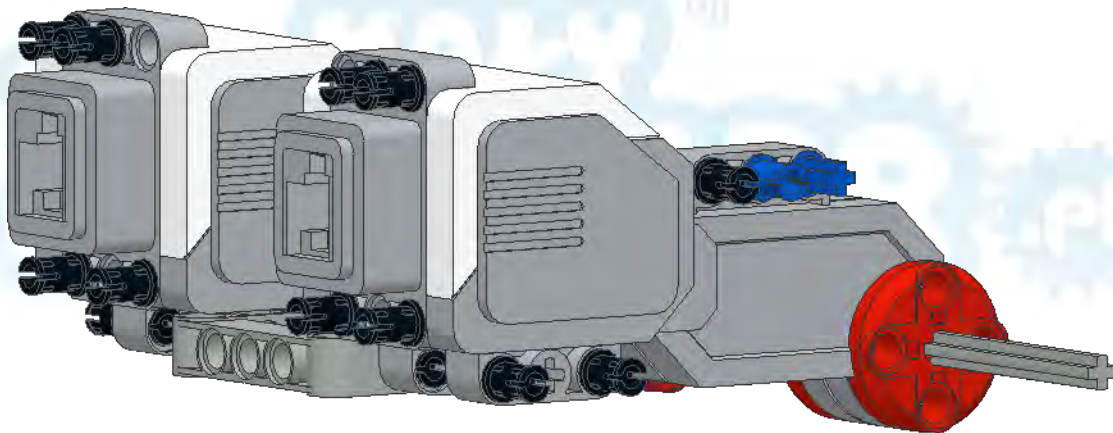
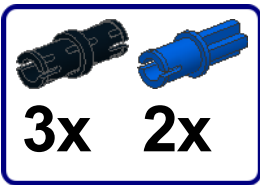
KAPITAŁ LUDZKI
NARODOWA STRATEGIA SPÓJNOŚCI



UNIA EUROPEJSKA
EUROPEJSKI
FUNDUSZ SPOŁECZNY



3



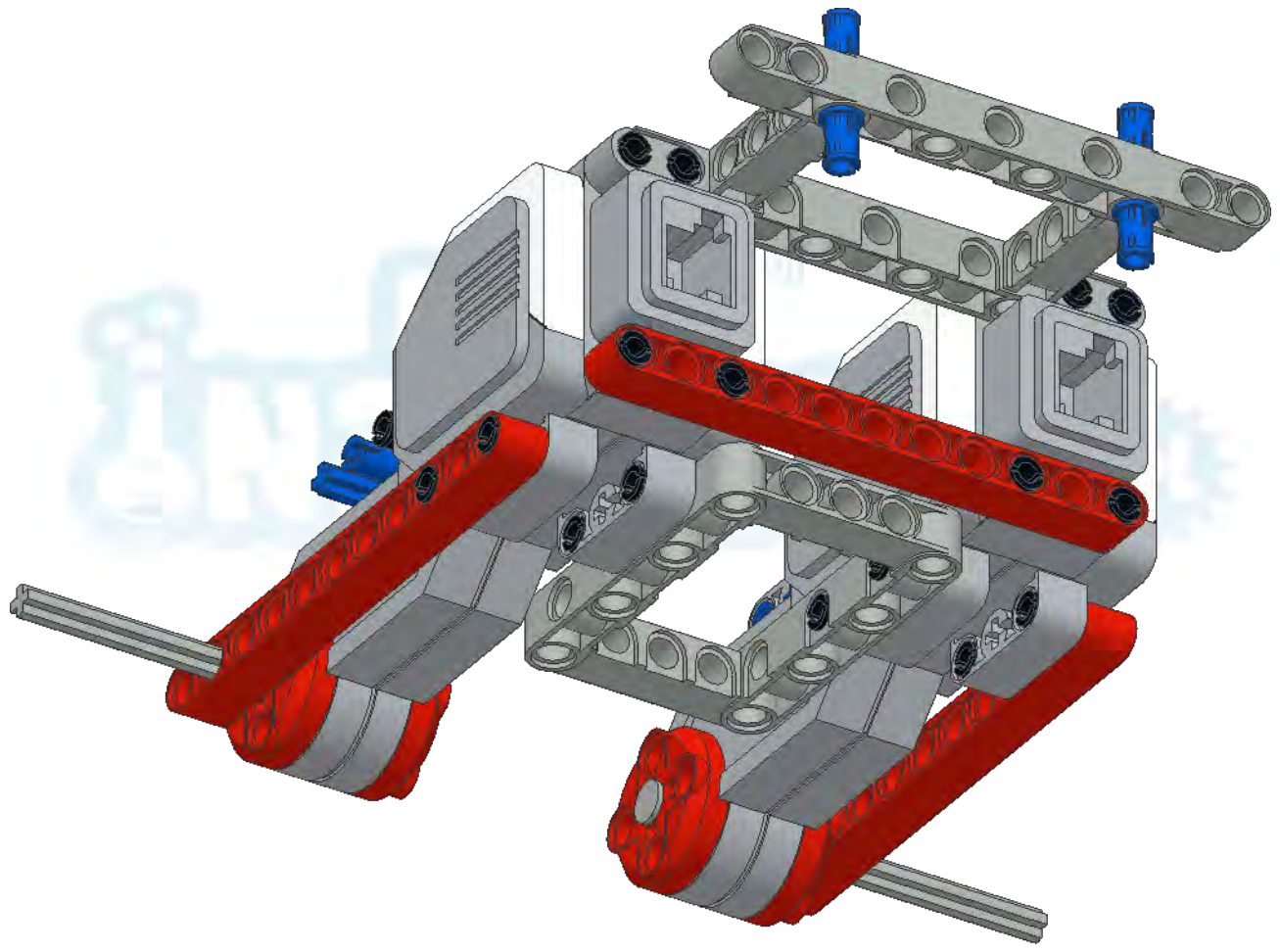
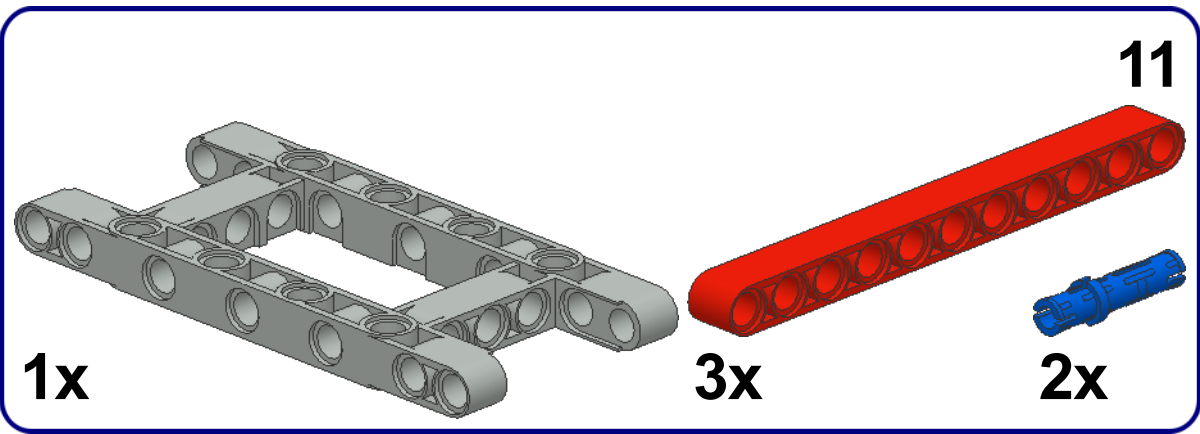
KAPITAŁ LUDZKI
NARODOWA STRATEGIA SPÓJNOŚCI



UNIA EUROPEJSKA
EUROPEJSKI
FUNDUSZ SPOŁECZNY



4



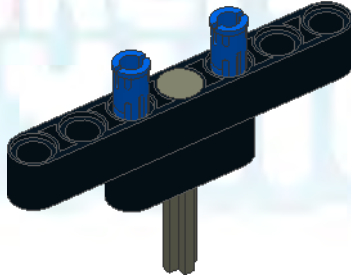
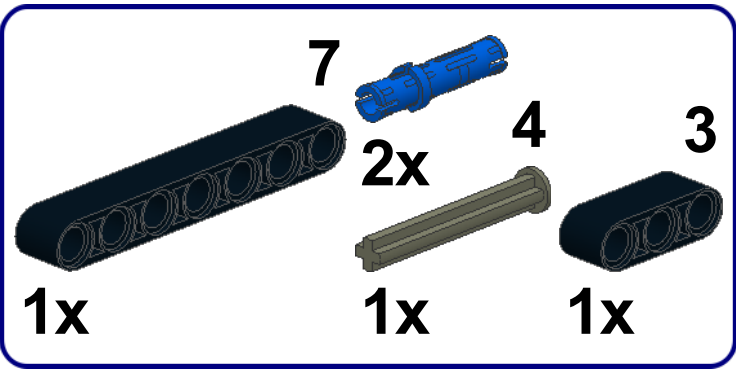
KAPITAŁ LUDZKI
NARODOWA STRATEGIA SPÓJNOŚCI



UNIA EUROPEJSKA
EUROPEJSKI
FUNDUSZ SPOŁECZNY



1



MAŁY INŻYNIER

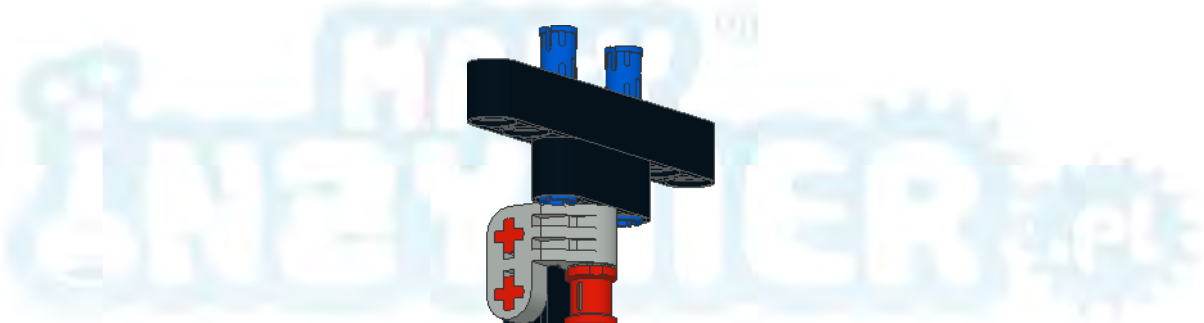
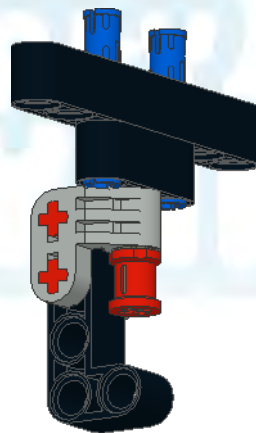
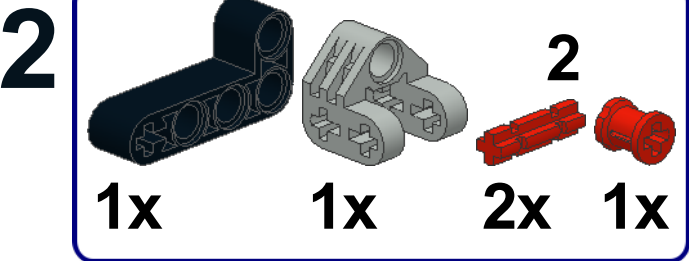


KAPITAŁ LUDZKI
NARODOWA STRATEGIA SPÓJNOŚCI



UNIA EUROPEJSKA
EUROPEJSKI
FUNDUSZ SPOŁECZNY





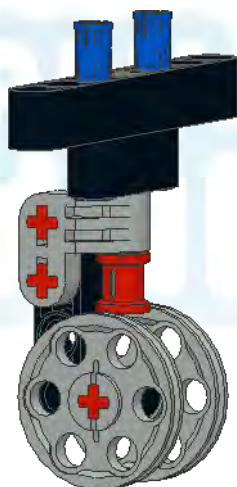
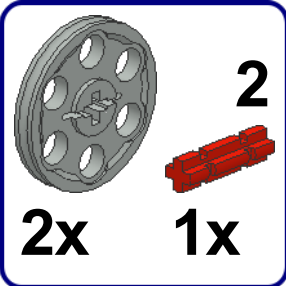
KAPITAŁ LUDZKI
NARODOWA STRATEGIA SPÓJNOŚCI



UNIA EUROPEJSKA
EUROPEJSKI
FUNDUSZ SPOŁECZNY



3



MAŁY INŻYNIER

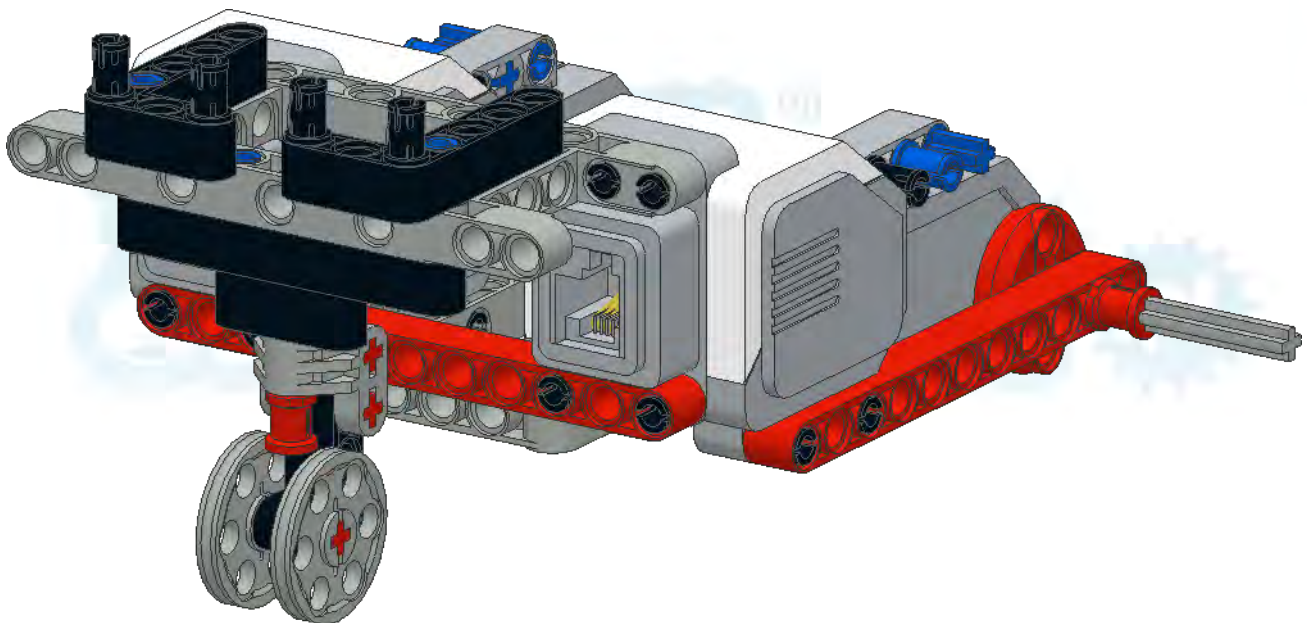
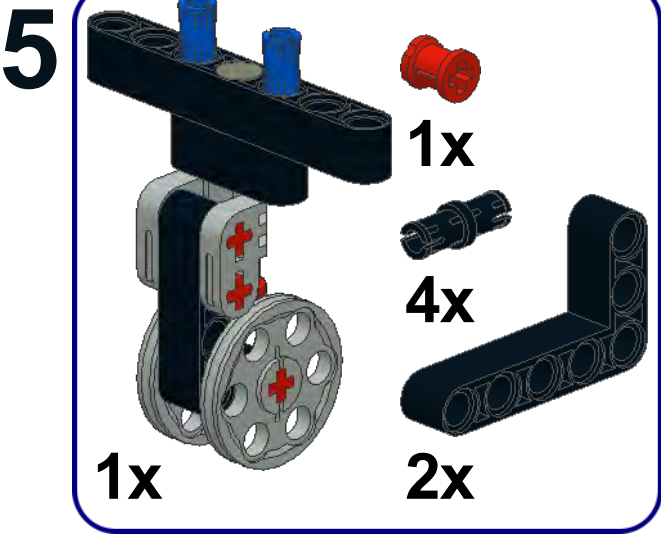


KAPITAŁ LUDZKI
NARODOWA STRATEGIA SPÓJNOŚCI



UNIA EUROPEJSKA
EUROPEJSKI
FUNDUSZ SPOŁECZNY





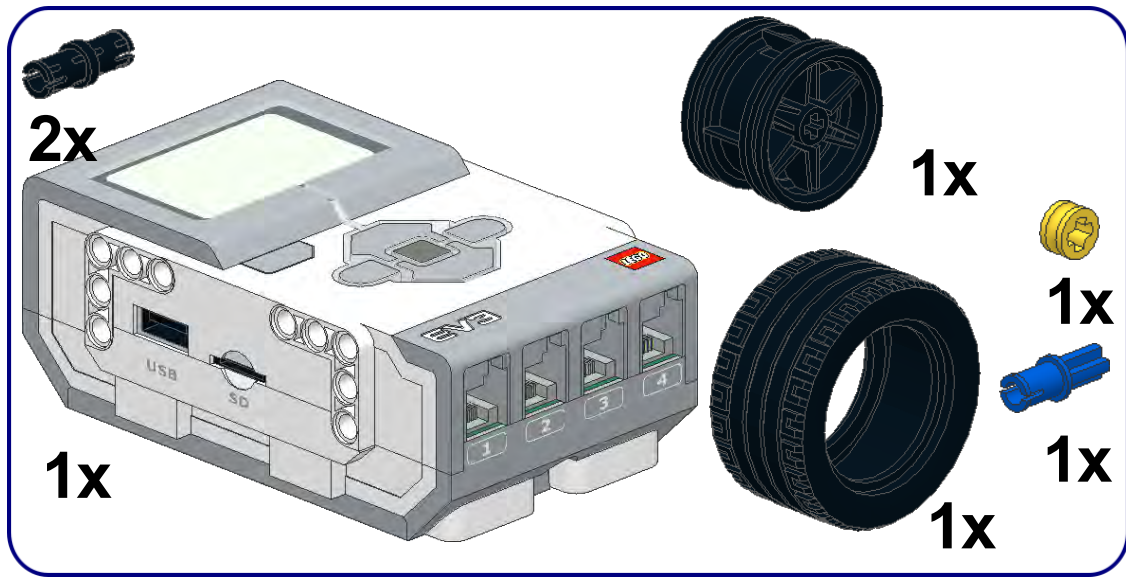
KAPITAŁ LUDZKI
NARODOWA STRATEGIA SPÓJNOŚCI



UNIA EUROPEJSKA
EUROPEJSKI
FUNDUSZ SPOŁECZNY



6



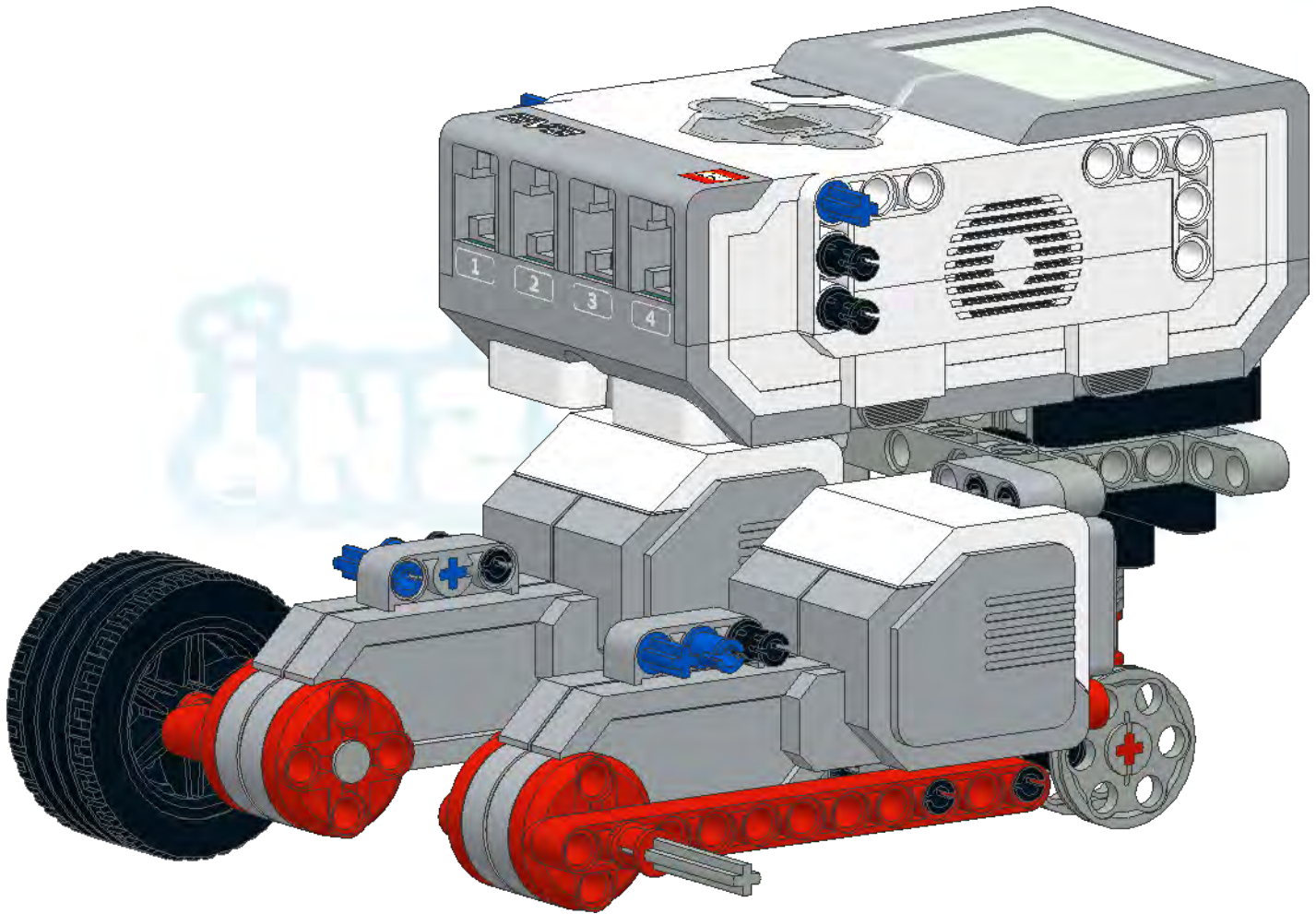
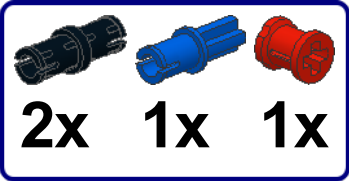
KAPITAŁ LUDZKI
NARODOWA STRATEGIA SPÓJNOŚCI



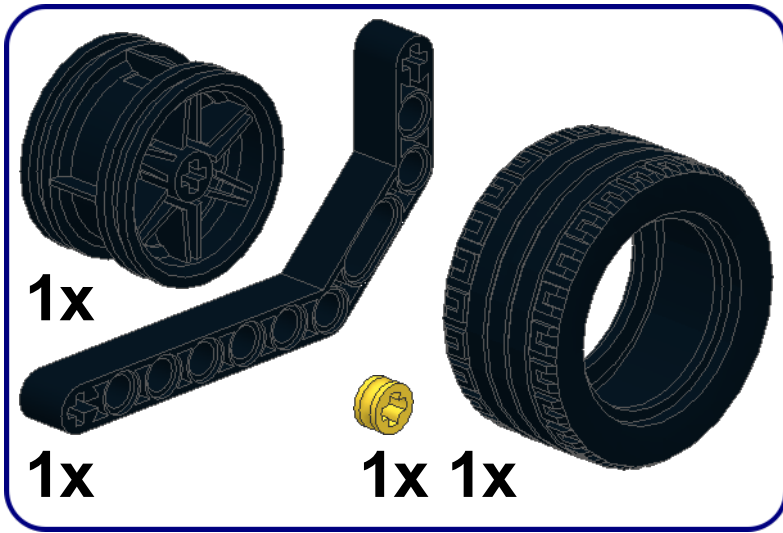
UNIA EUROPEJSKA
EUROPEJSKI
FUNDUSZ SPOŁECZNY



7



8



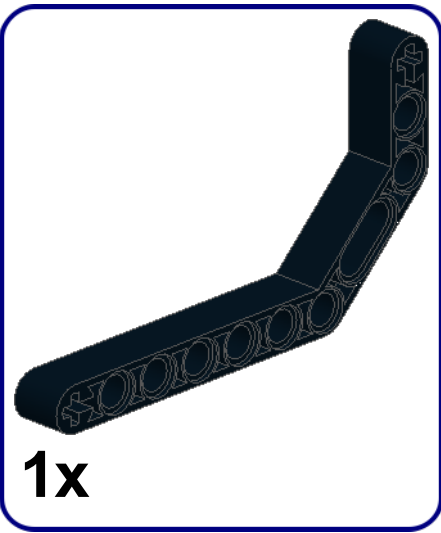
KAPITAŁ LUDZKI
NARODOWA STRATEGIA SPÓJNOŚCI



UNIA EUROPEJSKA
EUROPEJSKI
FUNDUSZ SPOŁECZNY



9

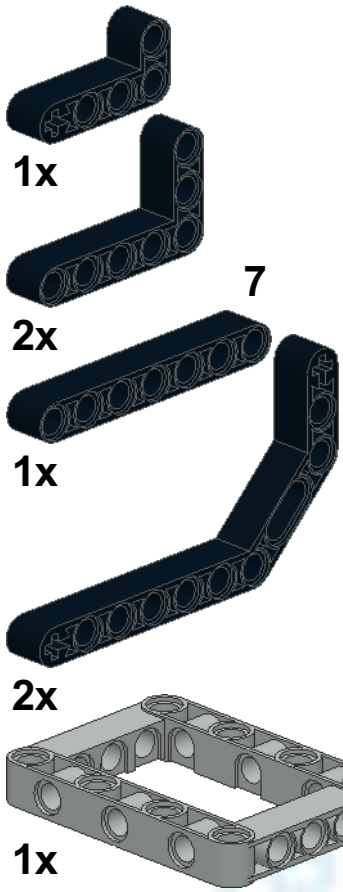


KAPITAŁ LUDZKI
NARODOWA STRATEGIA SPÓJNOŚCI



UNIA EUROPEJSKA
EUROPEJSKI
FUNDUSZ SPOŁECZNY





1x

2x

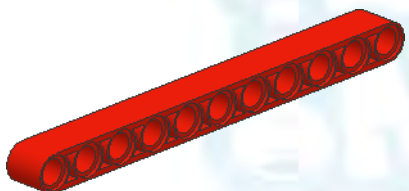
1x

2x

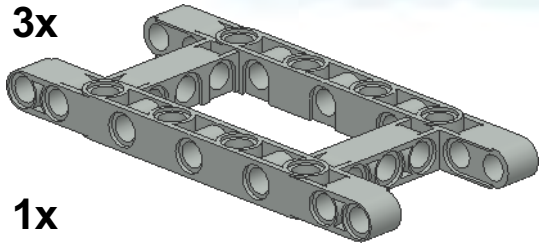
1x

7

11



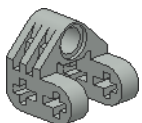
3x



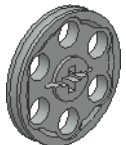
1x



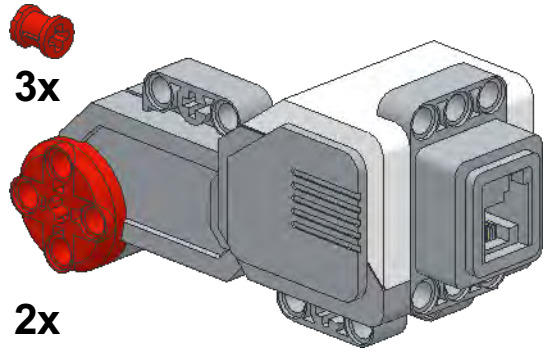
2x



1x

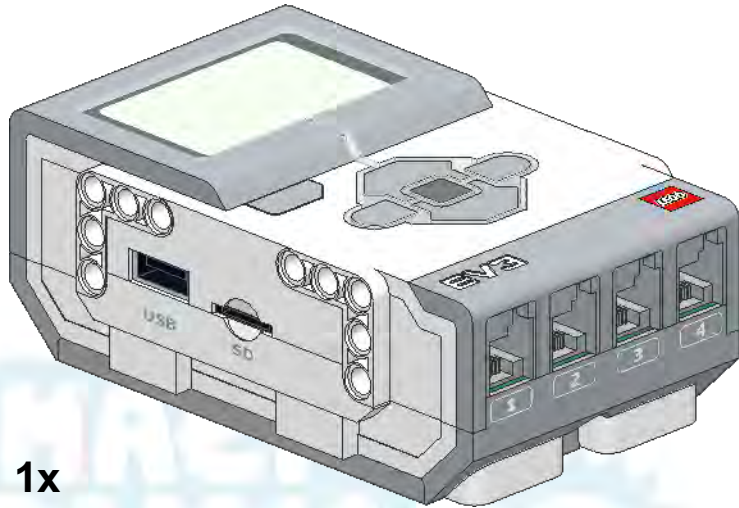


2x



3x

2x



1x



26x



4x



6x

2



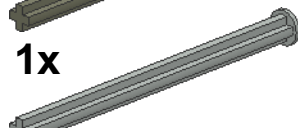
3x

4



1x

8



2x

3



1x



2x



2x



KAPITAŁ LUDZKI
NARODOWA STRATEGIA SPÓJNOŚCI



UNIA EUROPEJSKA
EUROPEJSKI
FUNDUSZ SPOŁECZNY



Spychacz

Spychacz



Autor: mgr Zbigniew Wojtkowiak



KAPITAŁ LUDZKI
NARODOWA STRATEGIA SPÓJNOŚCI

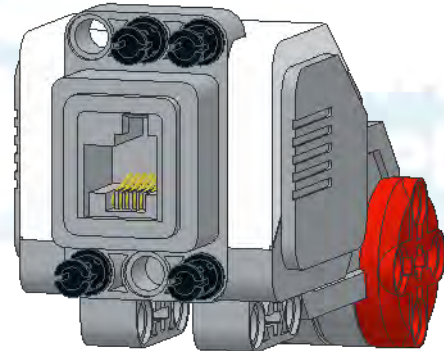
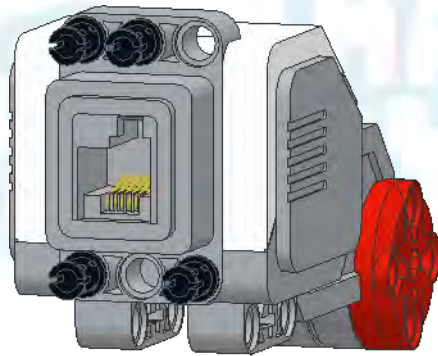
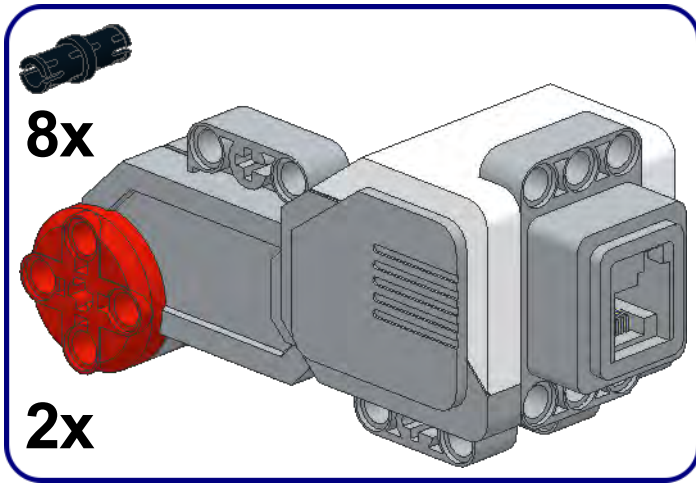


UNIA EUROPEJSKA
EUROPEJSKI
FUNDUSZ SPOŁECZNY



Projekt współfinansowany ze środków Unii Europejskiej w ramach Europejskiego Funduszu Społecznego

1



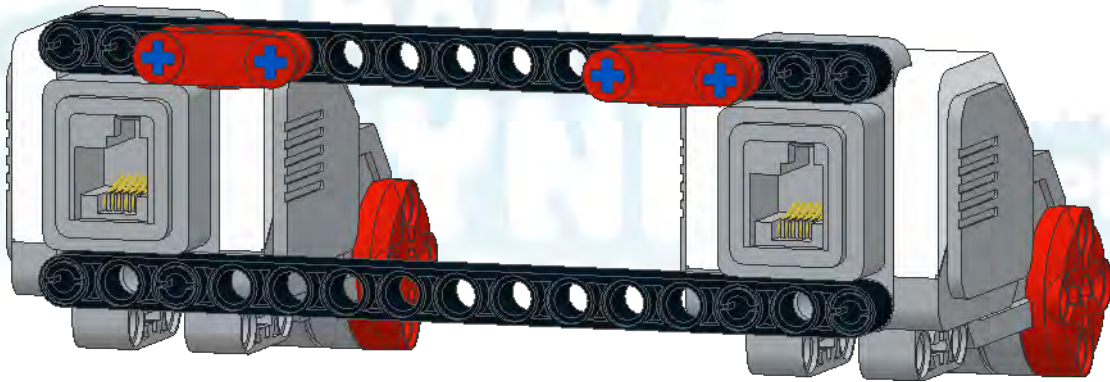
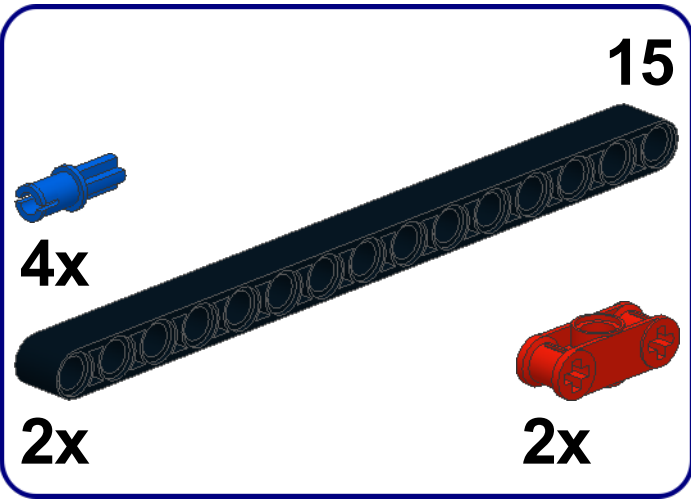
KAPITAŁ LUDZKI
NARODOWA STRATEGIA SPÓJNOŚCI



UNIA EUROPEJSKA
EUROPEJSKI
FUNDUSZ SPOŁECZNY



2



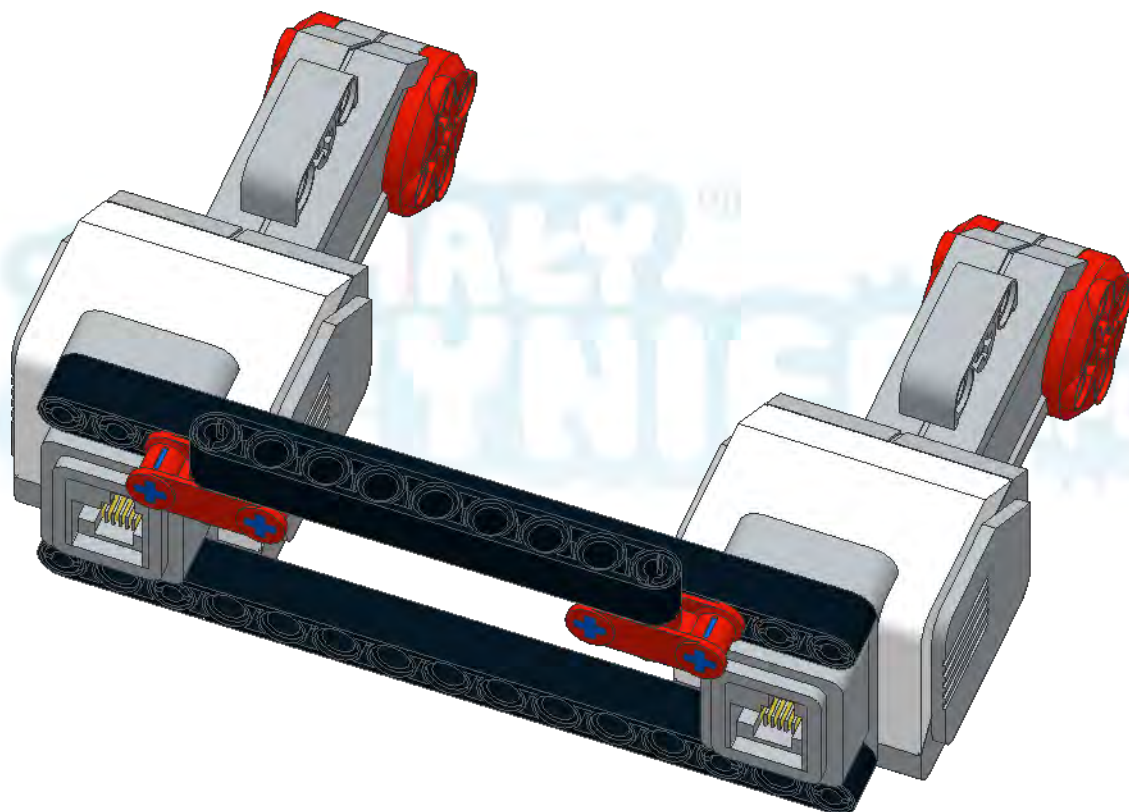
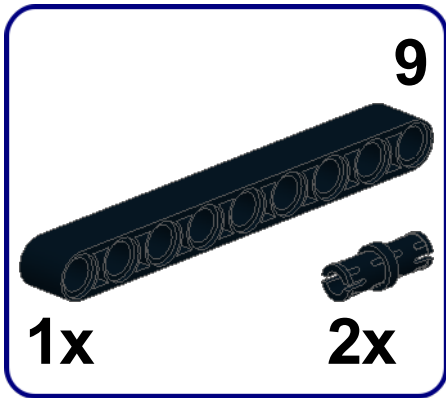
KAPITAŁ LUDZKI
NARODOWA STRATEGIA SPÓJNOŚCI



UNIA EUROPEJSKA
EUROPEJSKI
FUNDUSZ SPOŁECZNY



3



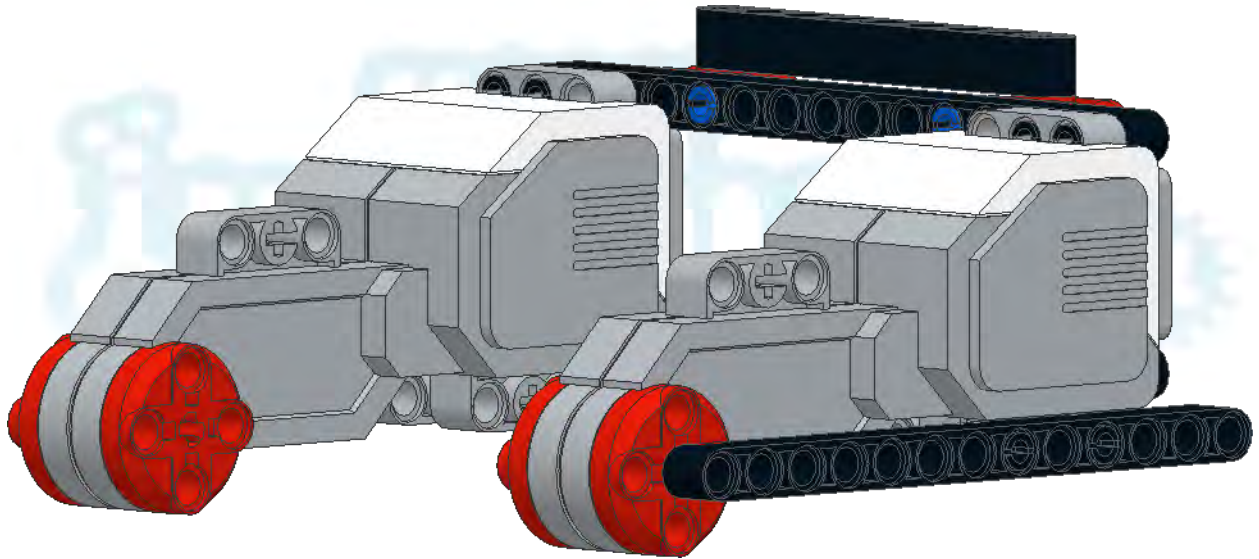
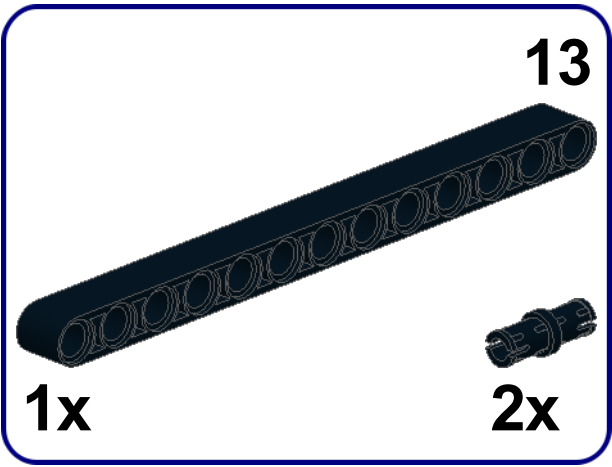
KAPITAŁ LUDZKI
NARODOWA STRATEGIA SPÓJNOŚCI



UNIA EUROPEJSKA
EUROPEJSKI
FUNDUSZ SPOŁECZNY



4

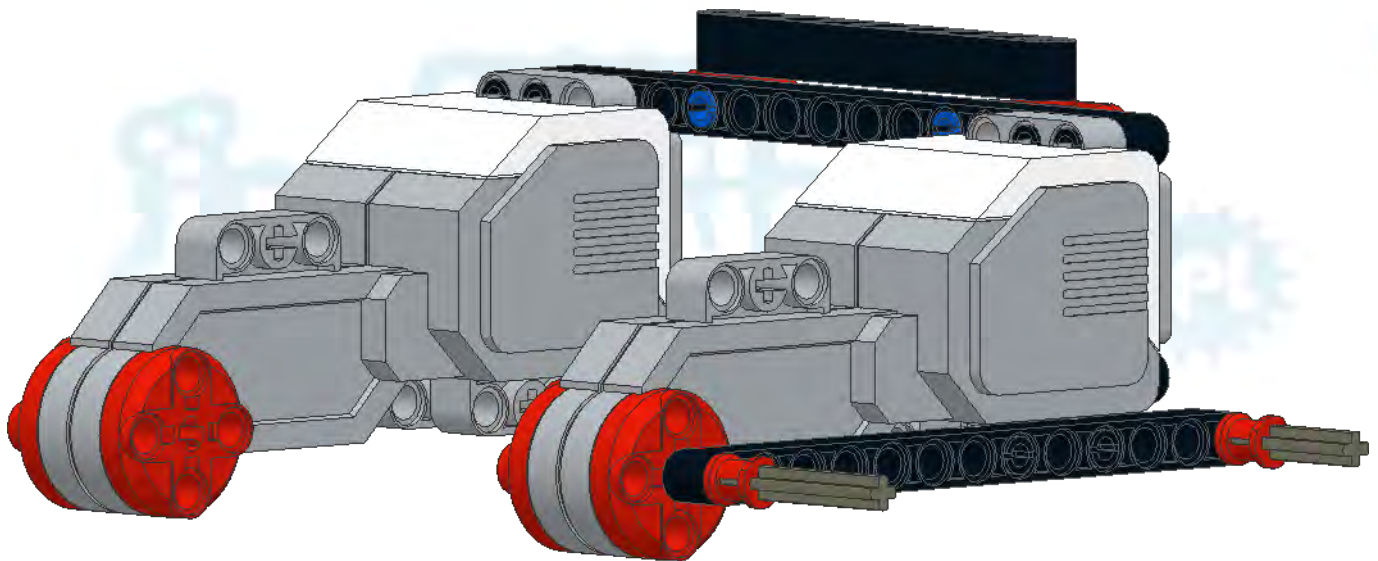
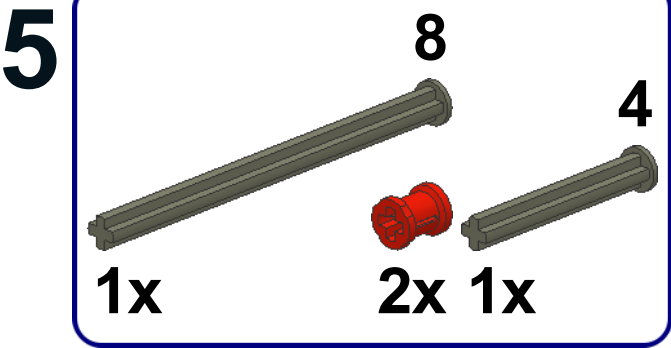


KAPITAŁ LUDZKI
NARODOWA STRATEGIA SPÓJNOŚCI



UNIA EUROPEJSKA
EUROPEJSKI
FUNDUSZ SPOŁECZNY





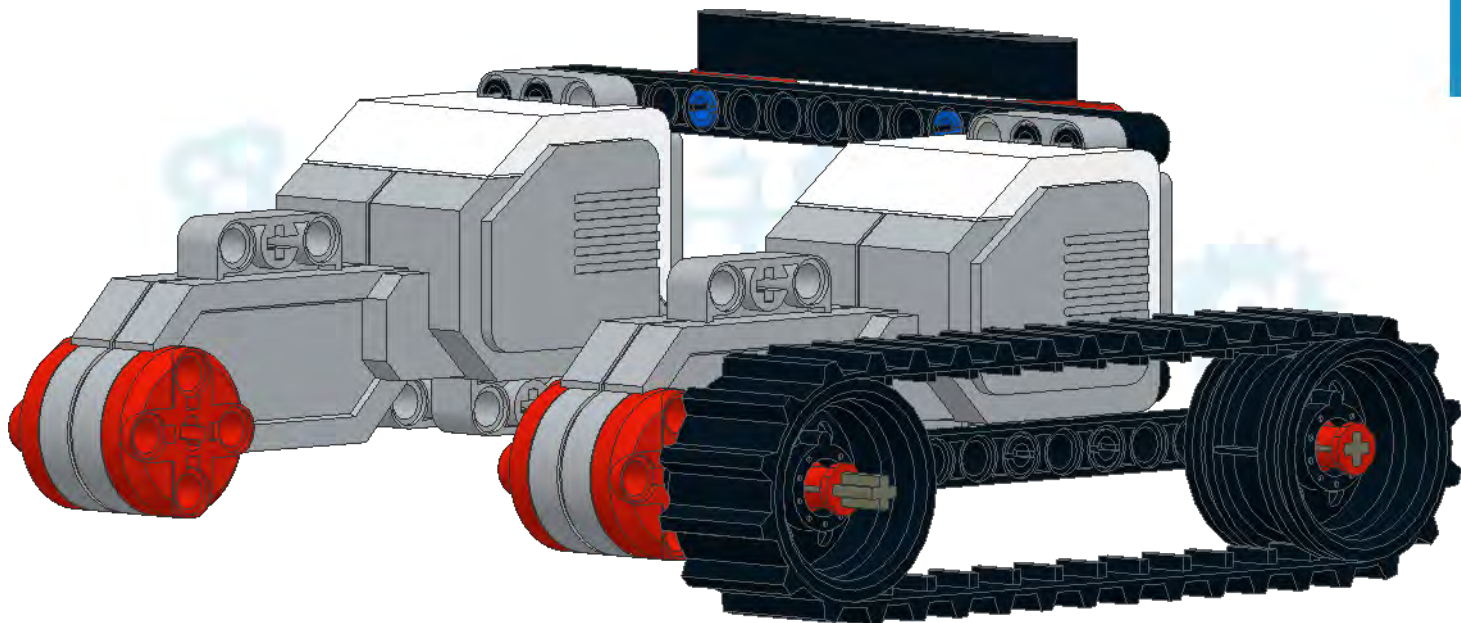
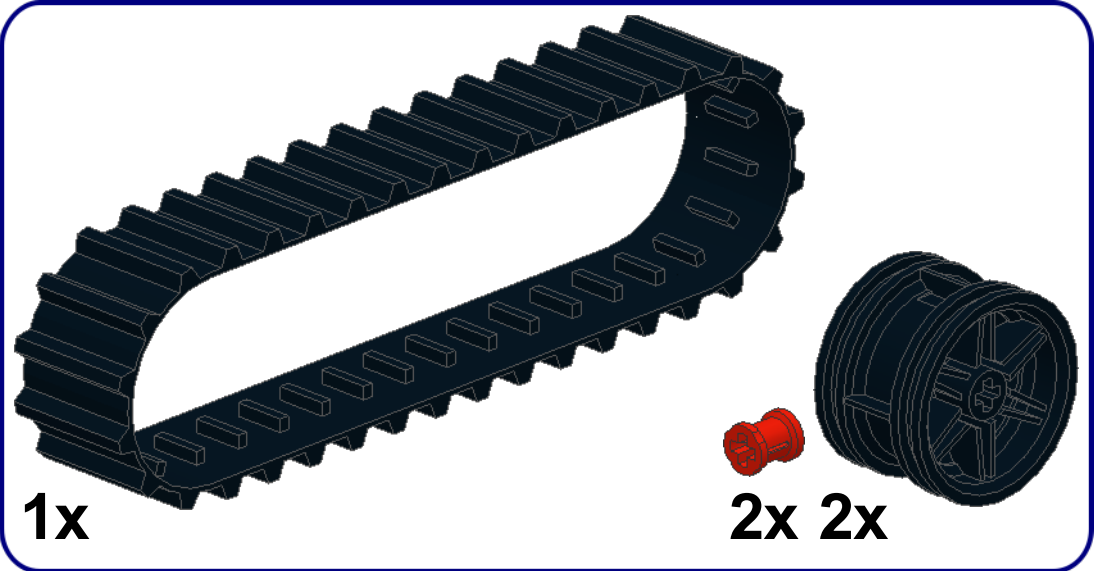
KAPITAŁ LUDZKI
NARODOWA STRATEGIA SPÓJNOŚCI



UNIA EUROPEJSKA
EUROPEJSKI
FUNDUSZ SPOŁECZNY



6

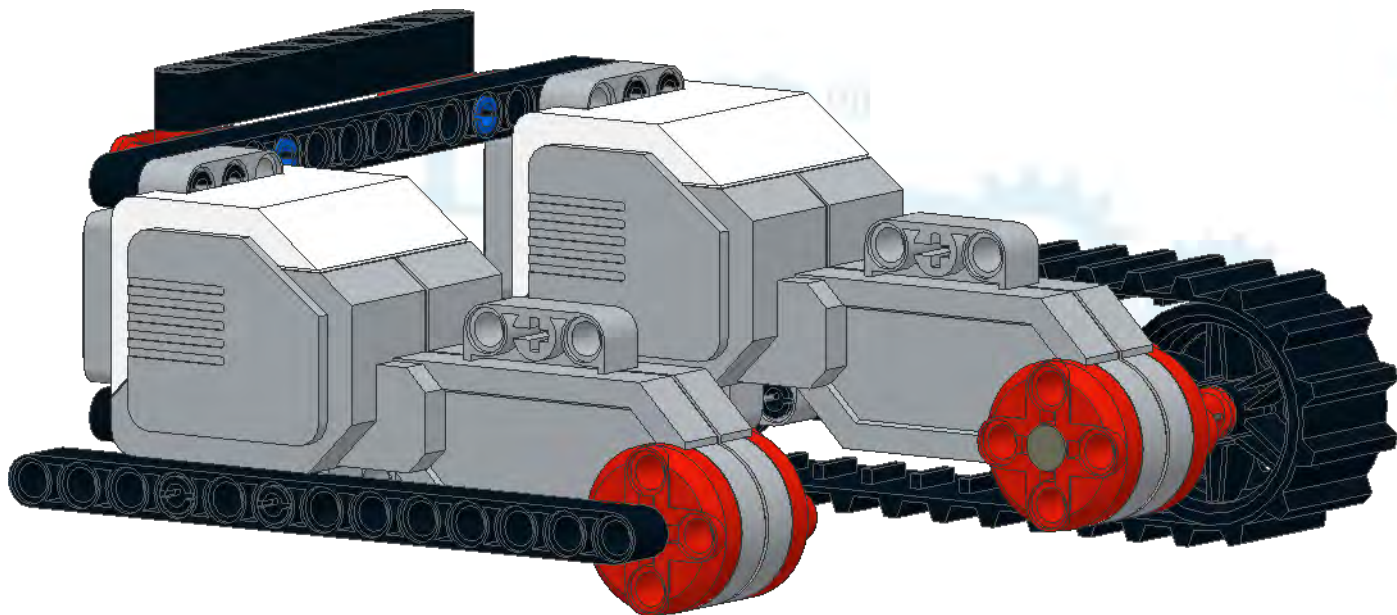
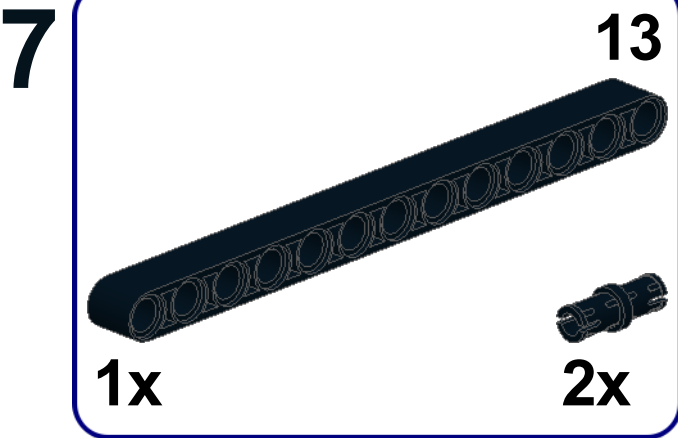


KAPITAŁ LUDZKI
NARODOWA STRATEGIA SPÓJNOŚCI



UNIA EUROPEJSKA
EUROPEJSKI
FUNDUSZ SPOŁECZNY



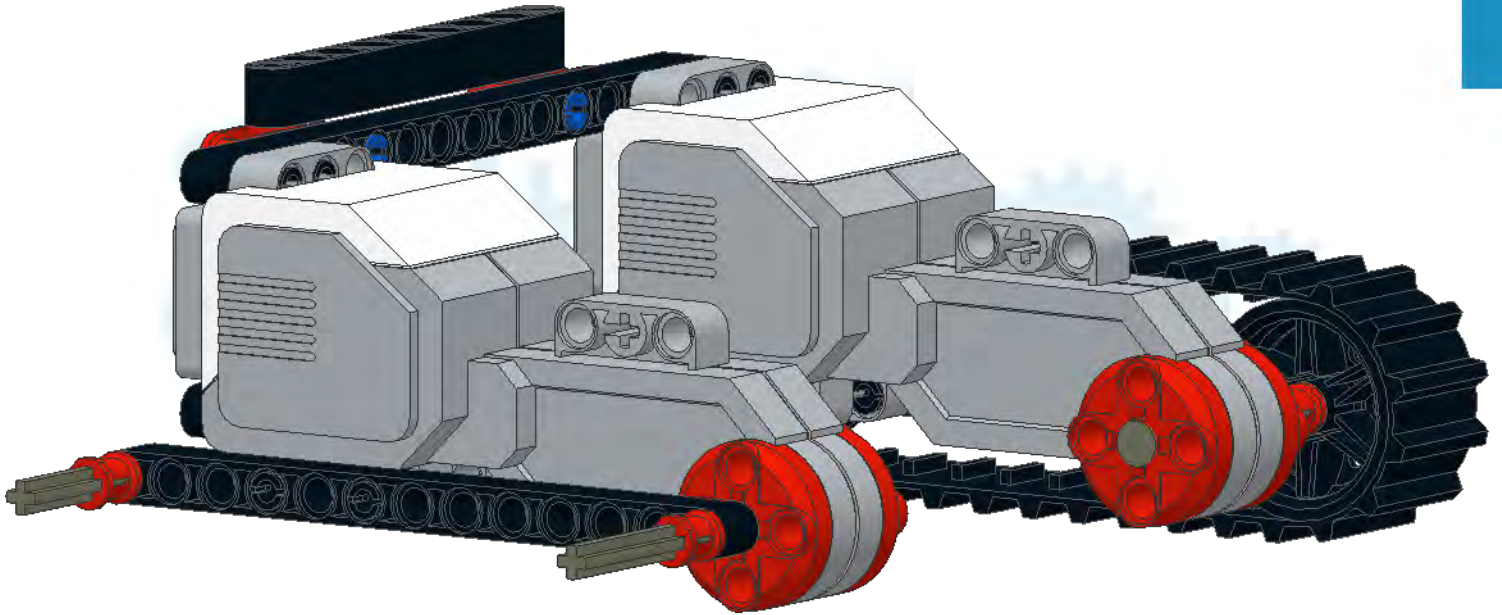
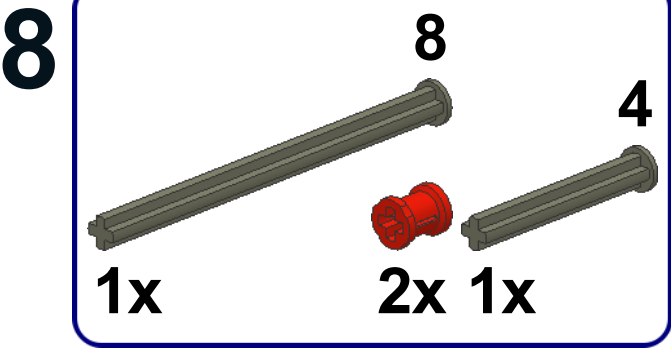


KAPITAŁ LUDZKI
NARODOWA STRATEGIA SPÓJNOŚCI



UNIA EUROPEJSKA
EUROPEJSKI
FUNDUSZ SPOŁECZNY





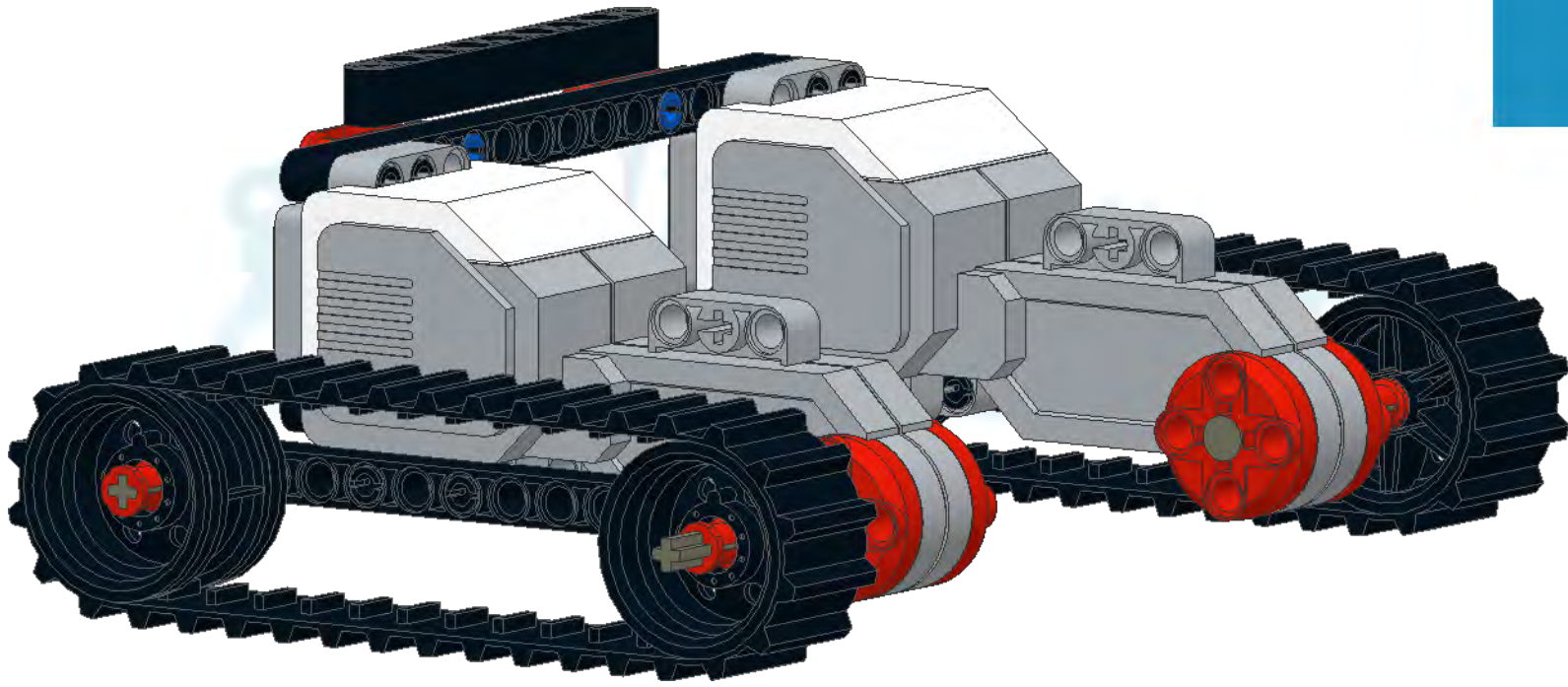
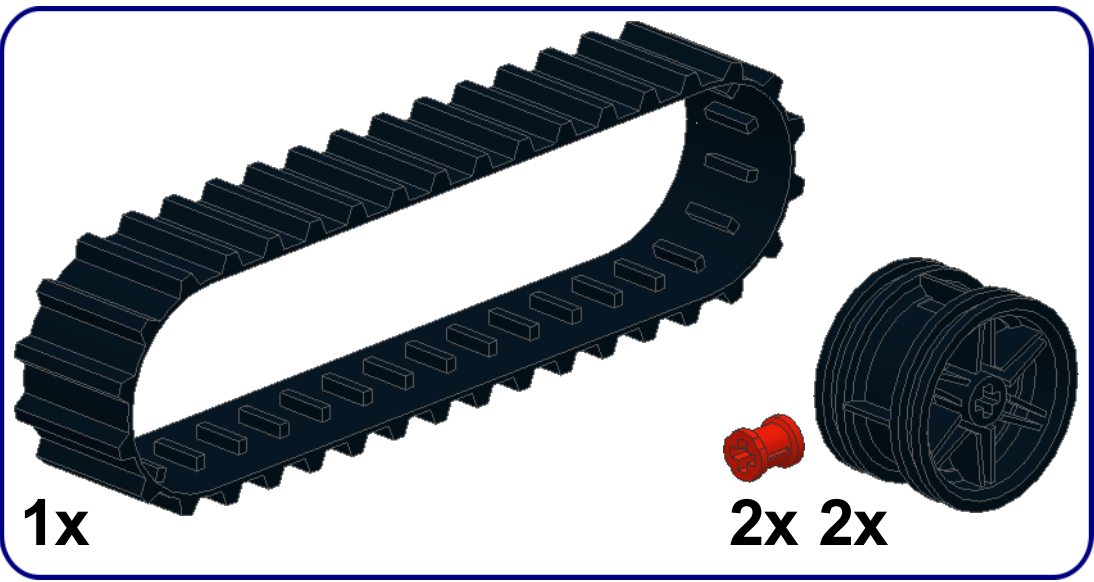
KAPITAŁ LUDZKI
NARODOWA STRATEGIA SPÓJNOŚCI



UNIA EUROPEJSKA
EUROPEJSKI
FUNDUSZ SPOŁECZNY



9



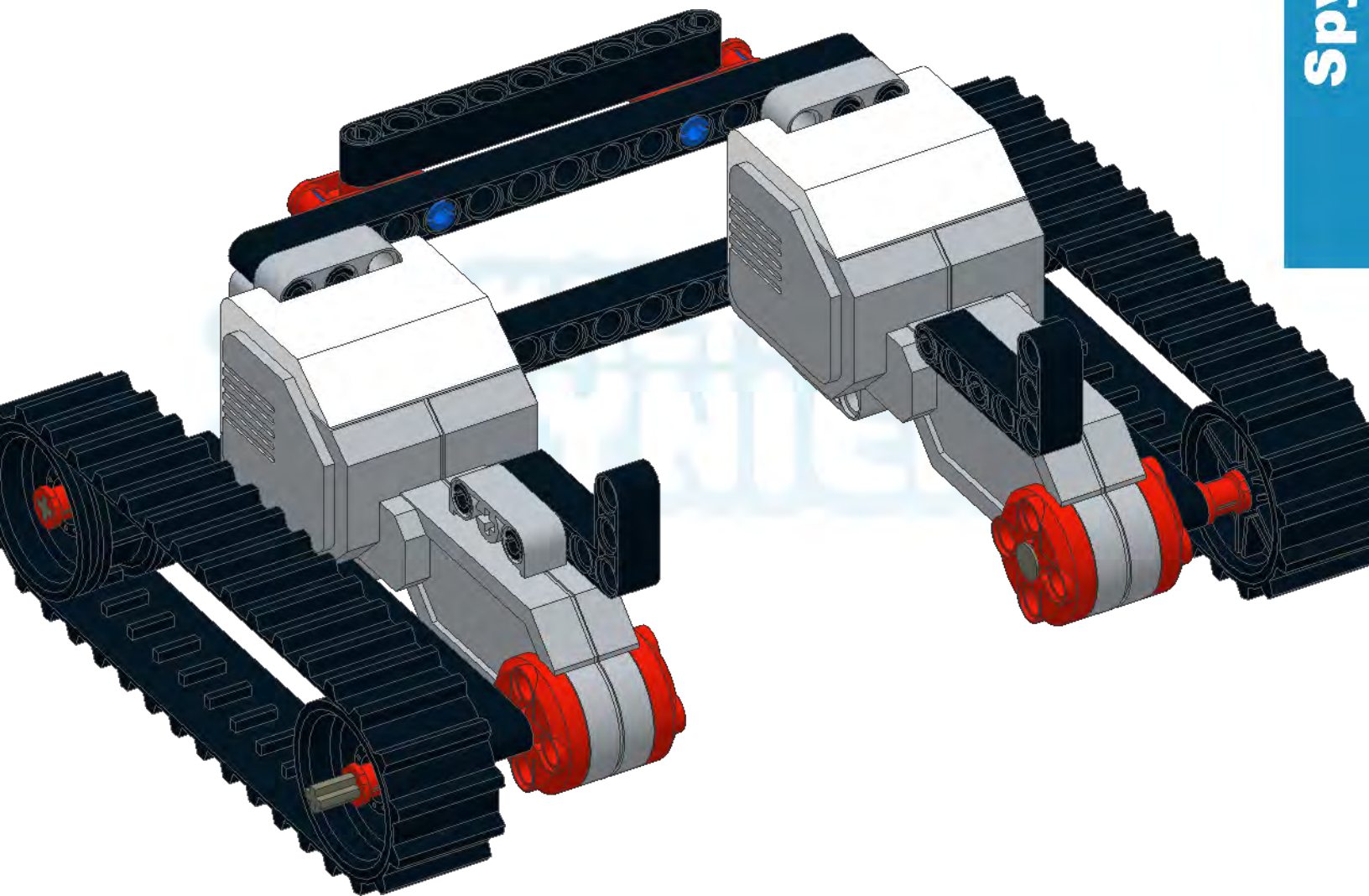
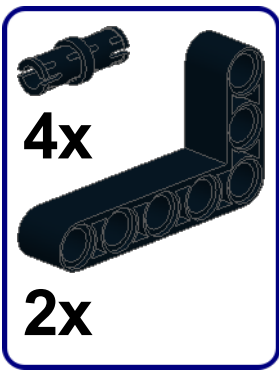
KAPITAŁ LUDZKI
NARODOWA STRATEGIA SPÓJNOŚCI



UNIA EUROPEJSKA
EUROPEJSKI
FUNDUSZ SPOŁECZNY



10



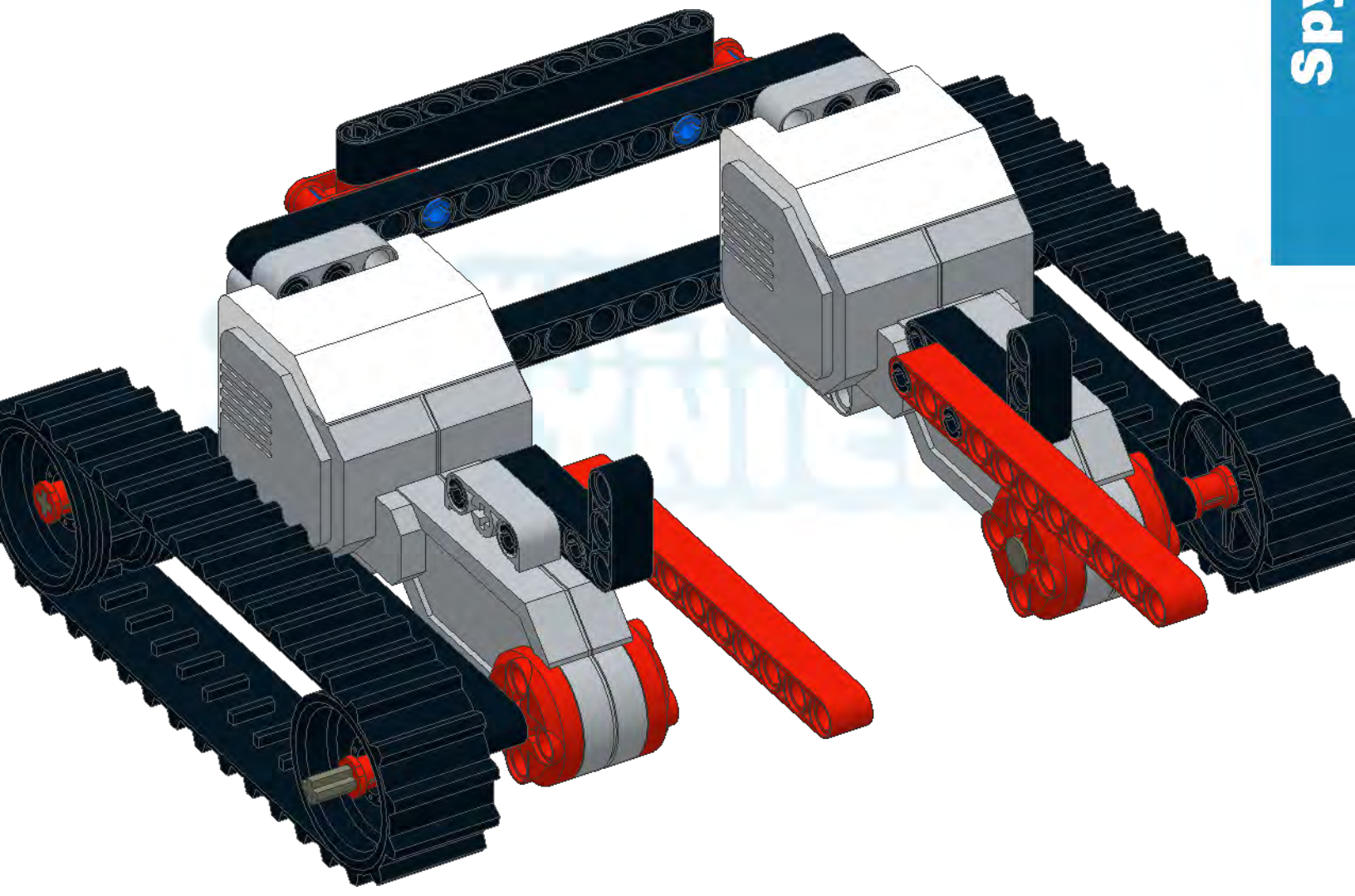
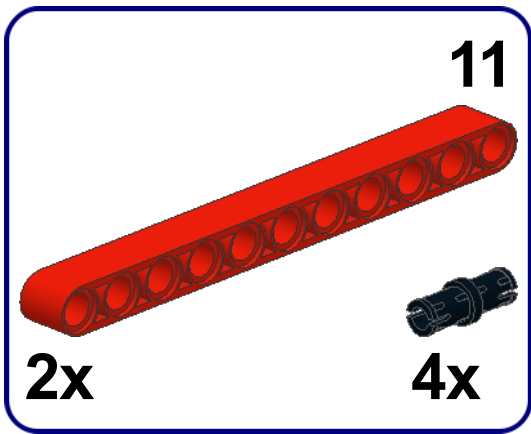
KAPITAŁ LUDZKI
NARODOWA STRATEGIA SPÓJNOŚCI



UNIA EUROPEJSKA
EUROPEJSKI
FUNDUSZ SPOŁECZNY



11



KAPITAŁ LUDZKI
NARODOWA STRATEGIA SPÓJNOŚCI

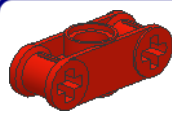
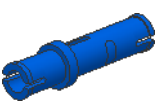

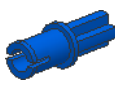


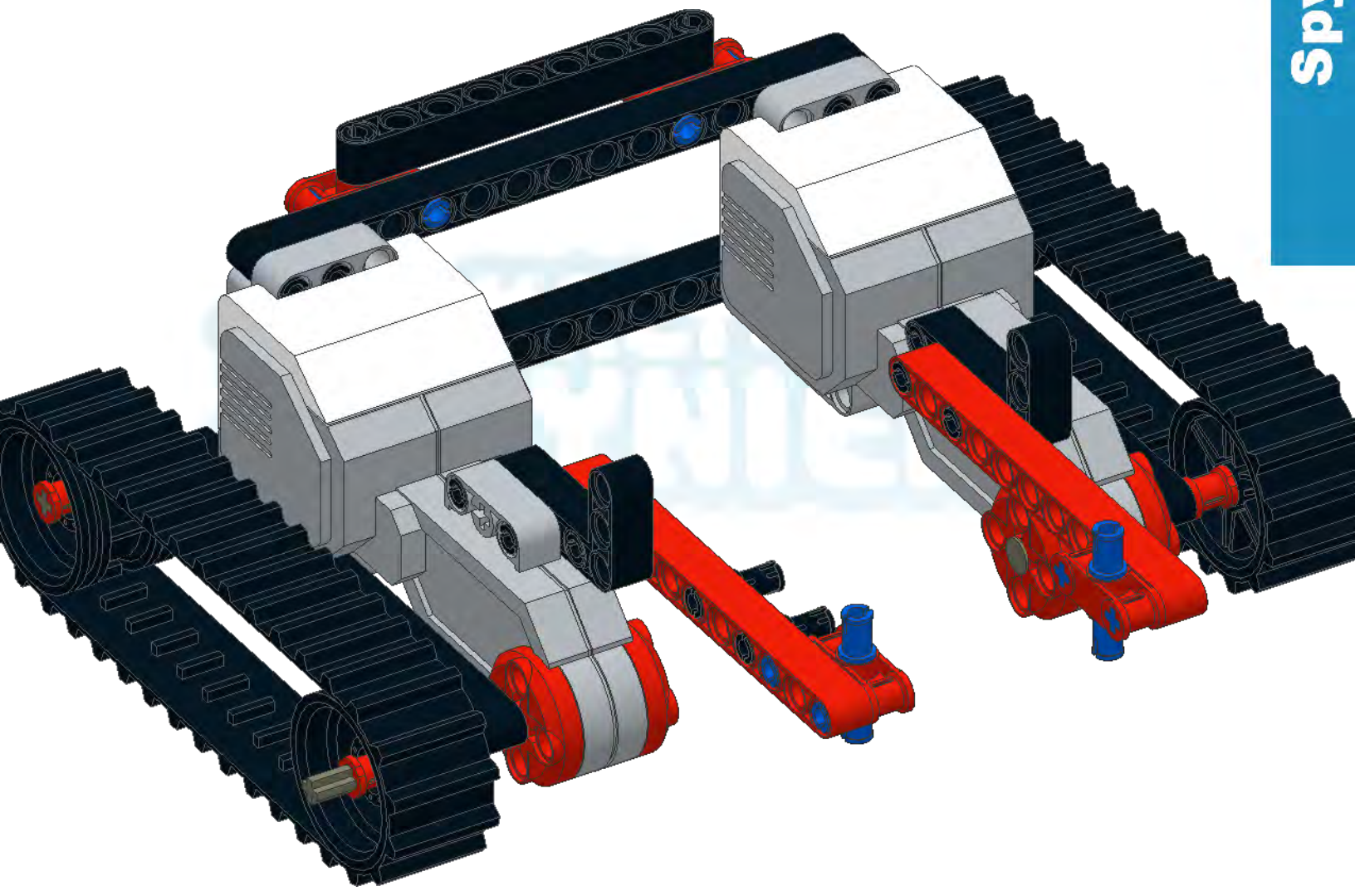
UNIA EUROPEJSKA
EUROPEJSKI
FUNDUSZ SPOŁECZNY



Projekt współfinansowany ze środków Unii Europejskiej w ramach Europejskiego Funduszu Społecznego

12

			
2x	2x	2x	4x



KAPITAŁ LUDZKI
NARODOWA STRATEGIA SPÓJNOŚCI



UNIA EUROPEJSKA
EUROPEJSKI
FUNDUSZ SPOŁECZNY



Projekt współfinansowany ze środków Unii Europejskiej w ramach Europejskiego Funduszu Społecznego

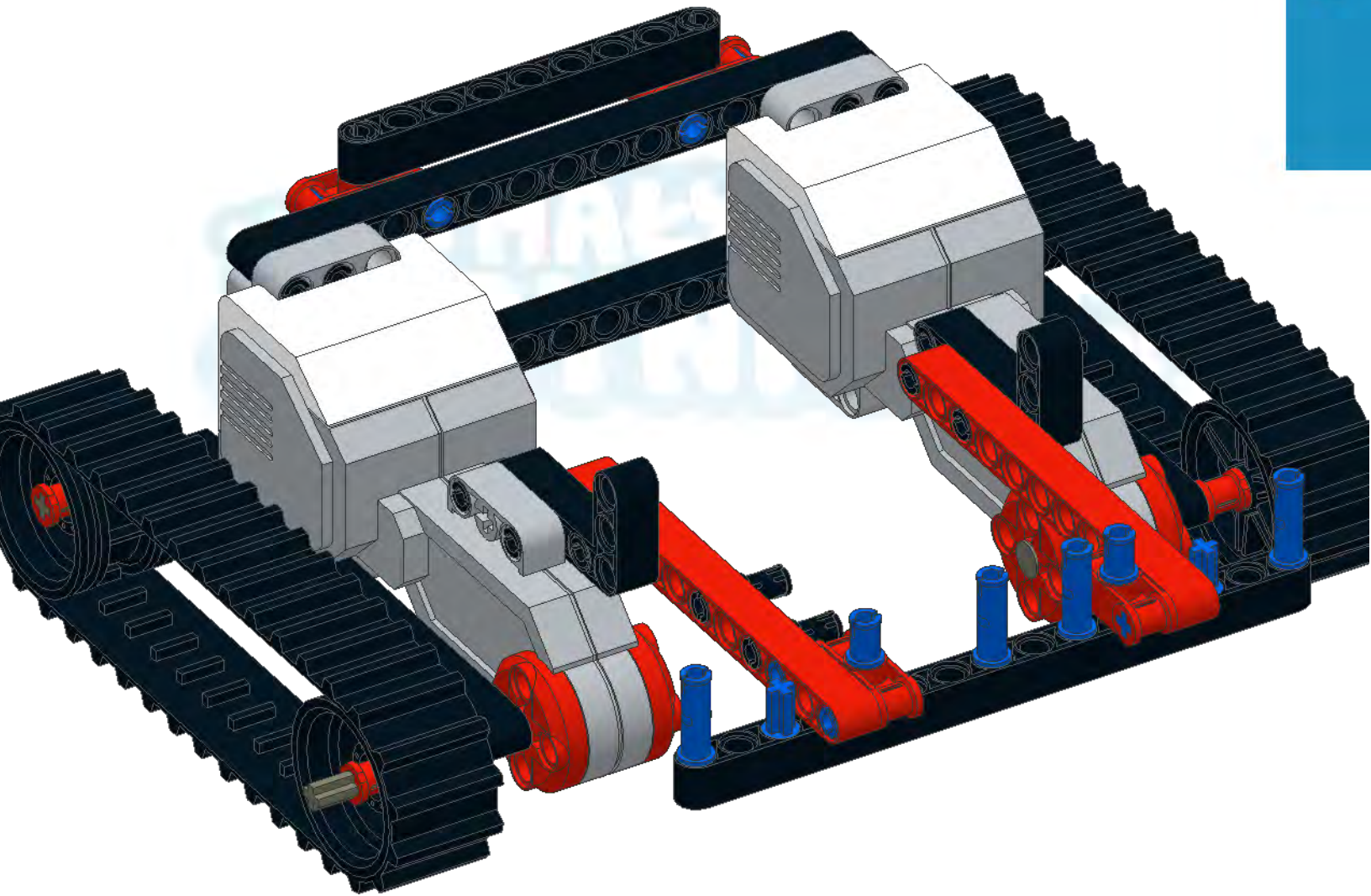
13

15

2x

1x

4x



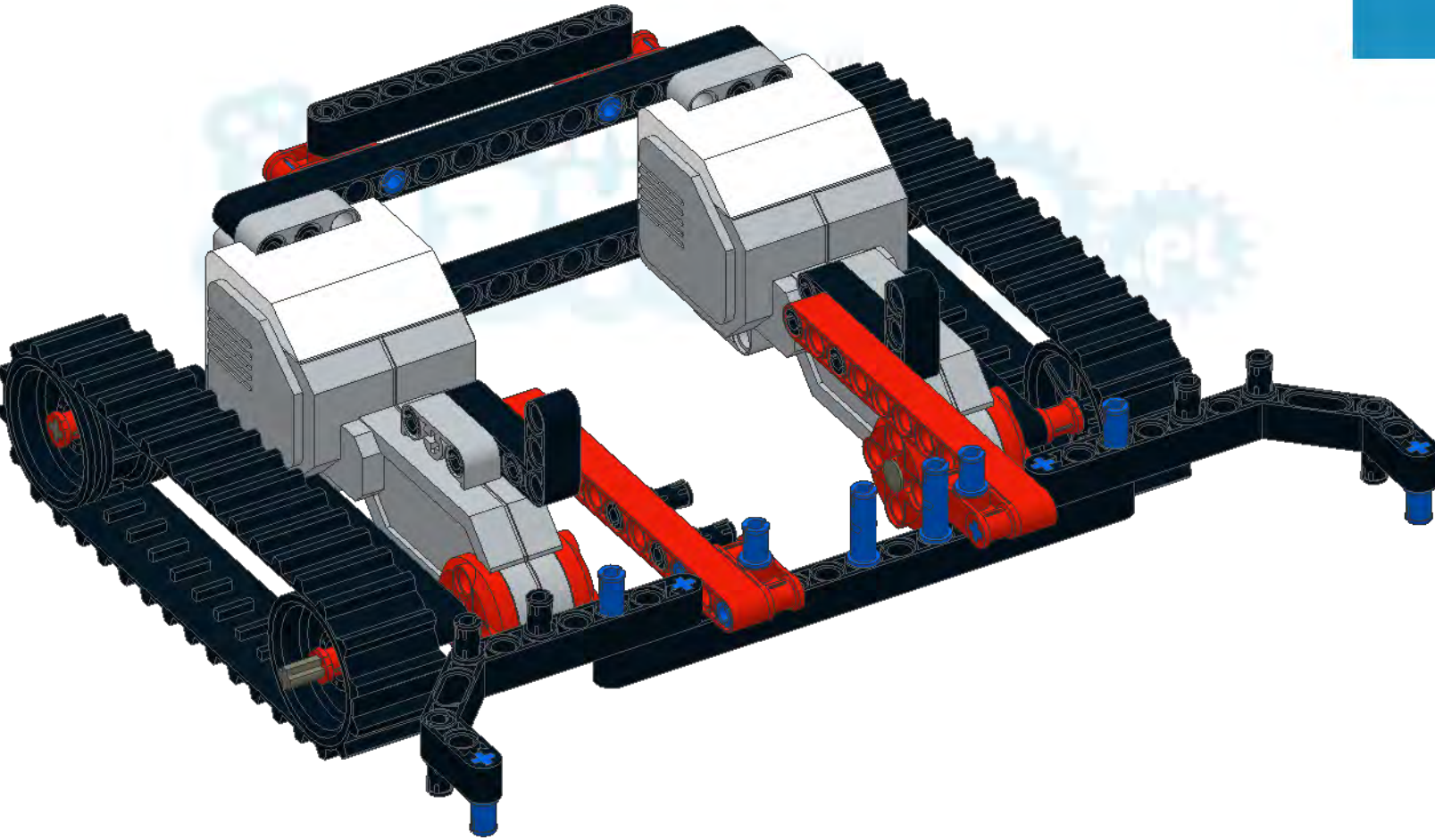
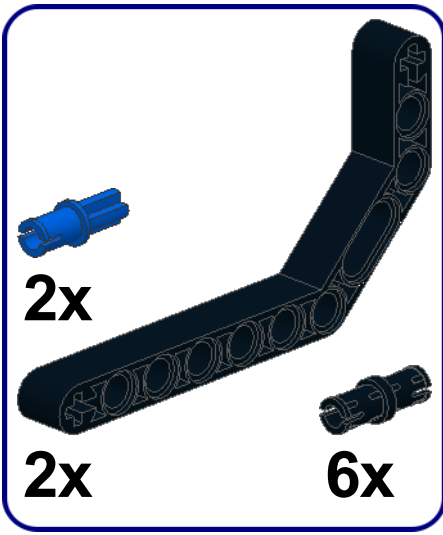
KAPITAŁ LUDZKI
NARODOWA STRATEGIA SPÓJNOŚCI



UNIA EUROPEJSKA
EUROPEJSKI
FUNDUSZ SPOŁECZNY



14

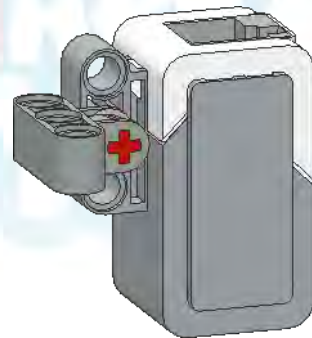
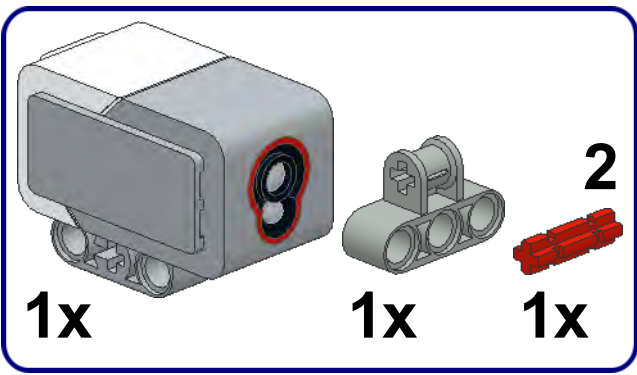


KAPITAŁ LUDZKI
NARODOWA STRATEGIA SPÓJNOŚCI

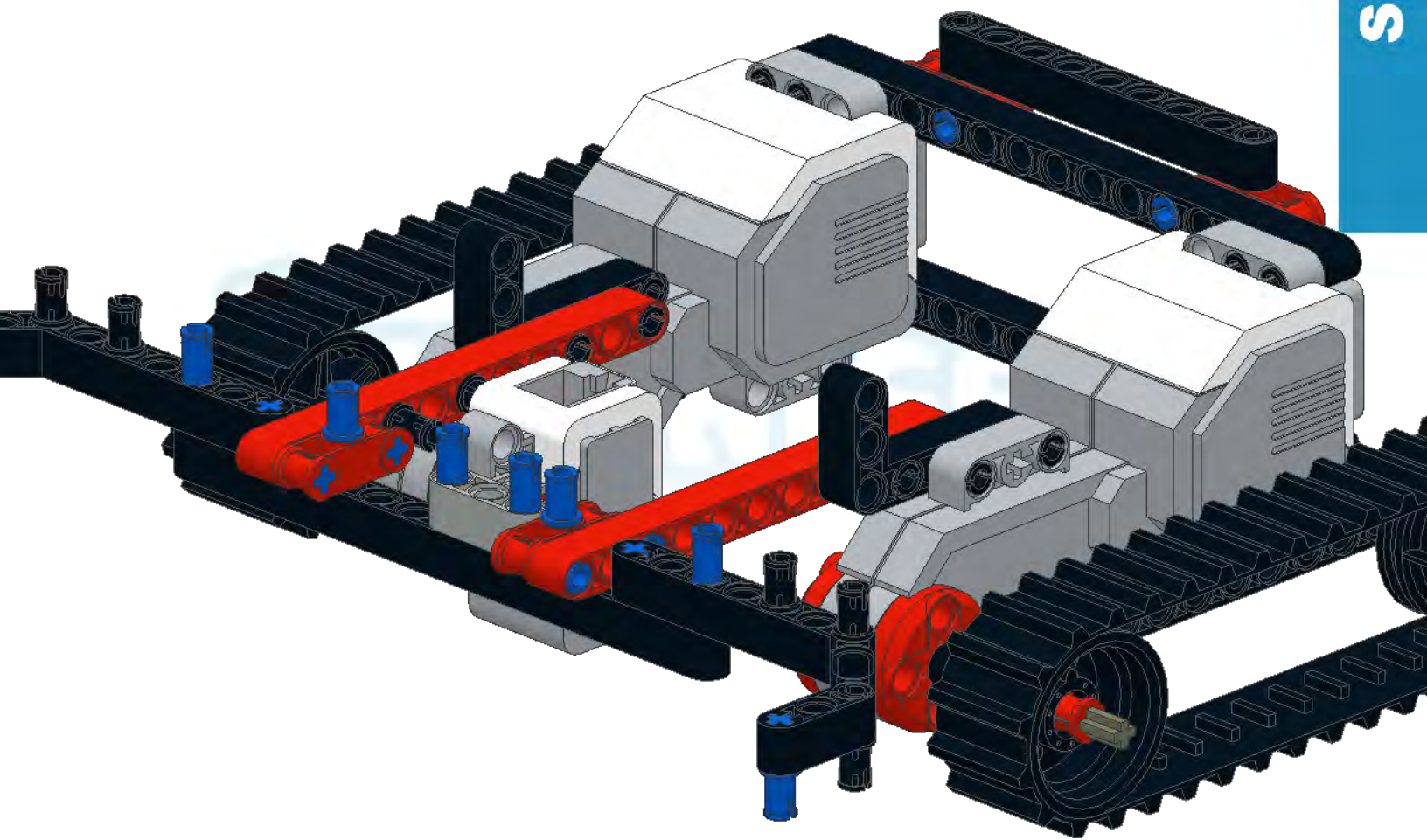
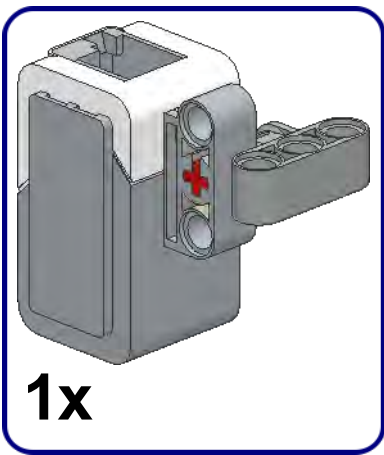


UNIA EUROPEJSKA
EUROPEJSKI
FUNDUSZ SPOŁECZNY





15



KAPITAŁ LUDZKI
NARODOWA STRATEGIA SPÓJNOŚCI

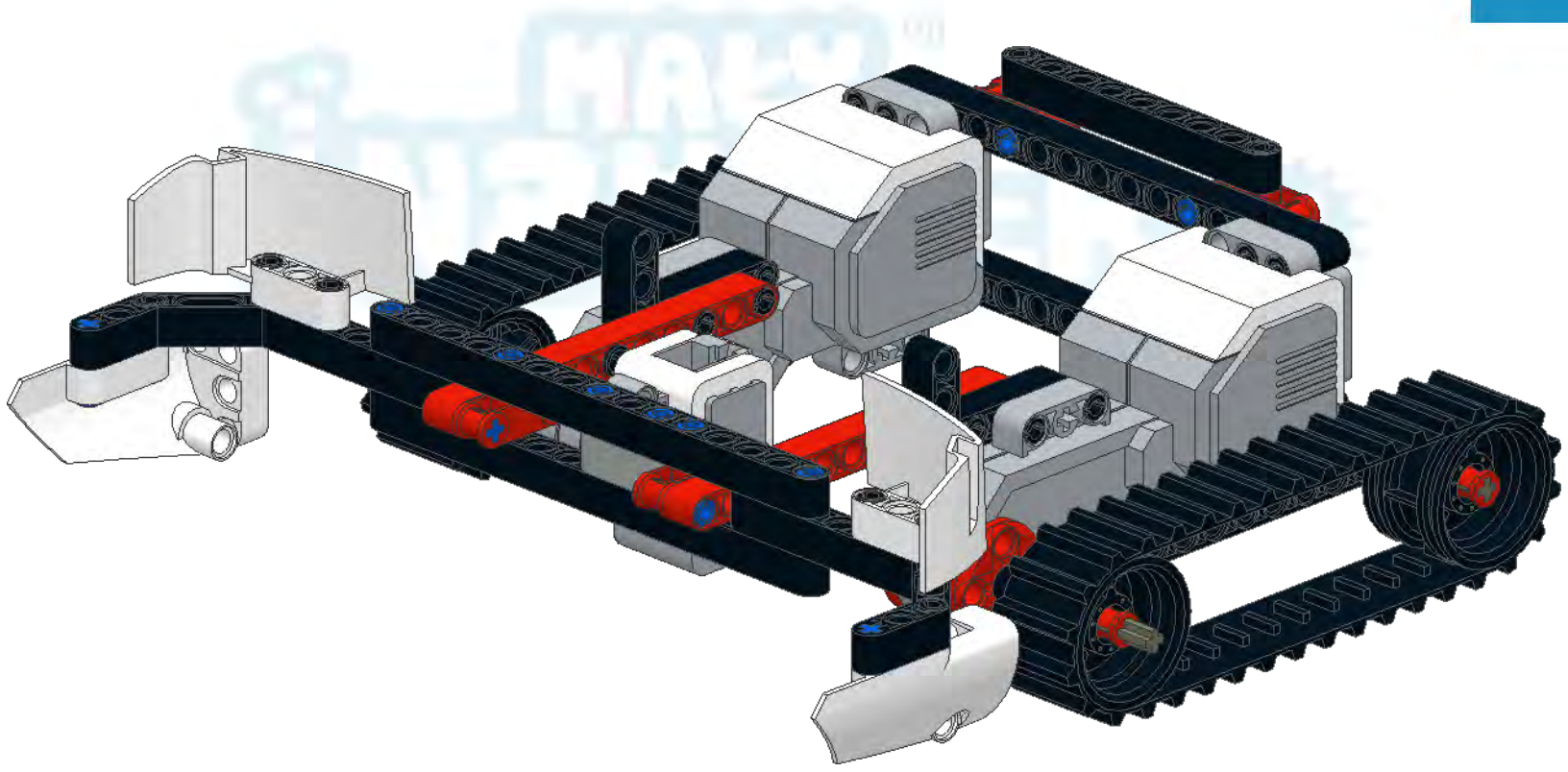
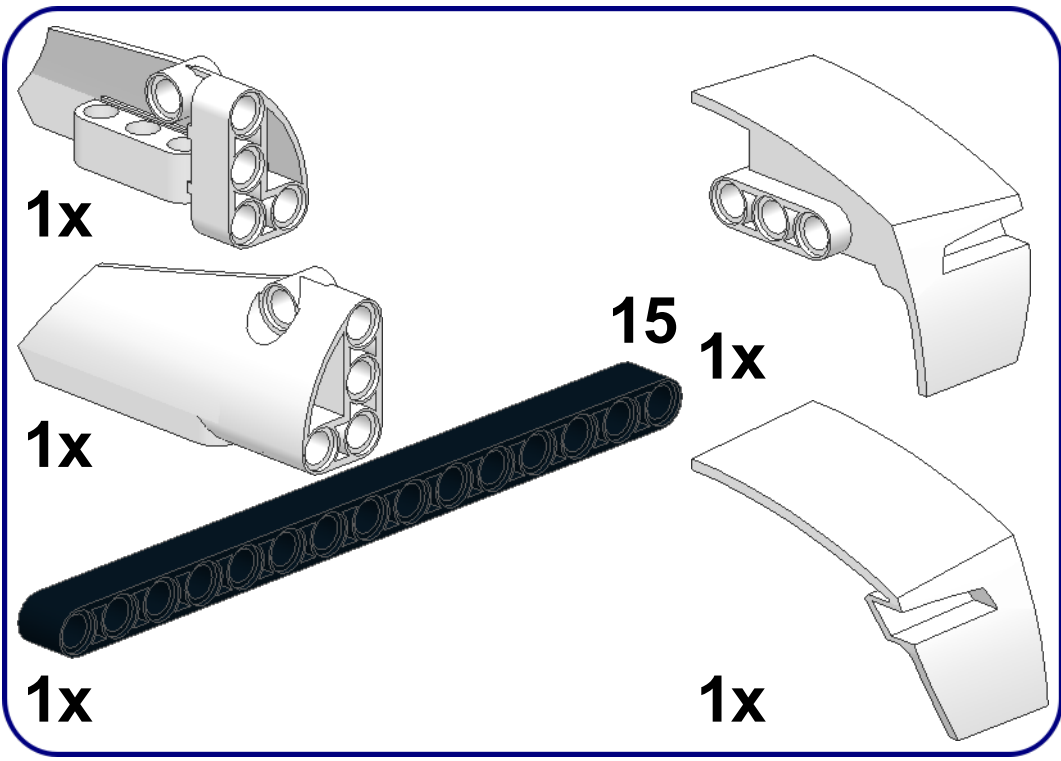


UNIA EUROPEJSKA
EUROPEJSKI
FUNDUSZ SPOŁECZNY



Projekt współfinansowany ze środków Unii Europejskiej w ramach Europejskiego Funduszu Społecznego

16



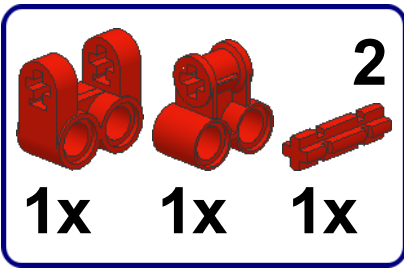
KAPITAŁ LUDZKI
NARODOWA STRATEGIA SPÓJNOŚCI



UNIA EUROPEJSKA
EUROPEJSKI
FUNDUSZ SPOŁECZNY



1

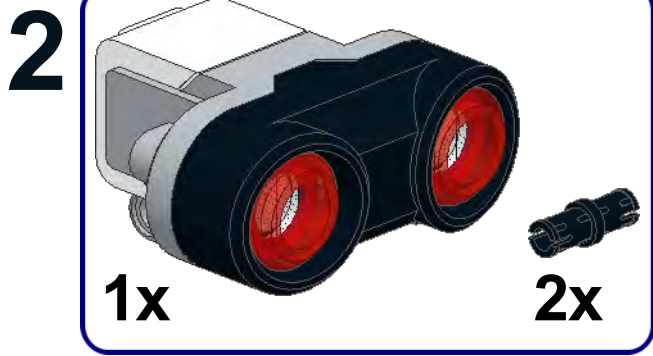


KAPITAŁ LUDZKI
NARODOWA STRATEGIA SPÓJNOŚCI

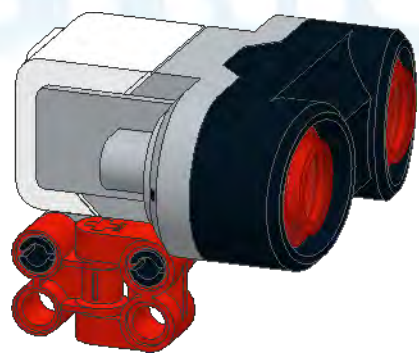


UNIA EUROPEJSKA
EUROPEJSKI
FUNDUSZ SPOŁECZNY





MAŁY
INŻYNIER



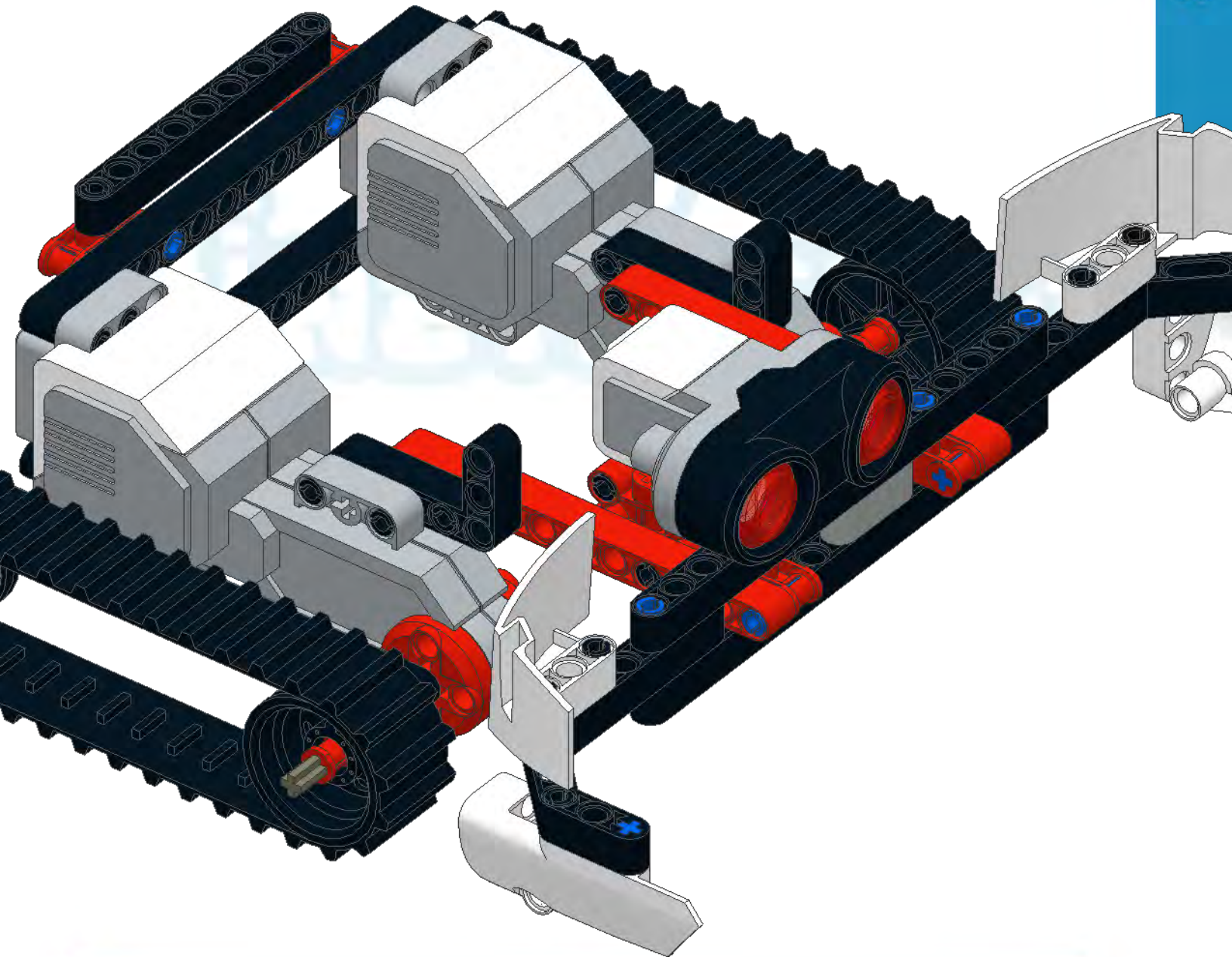
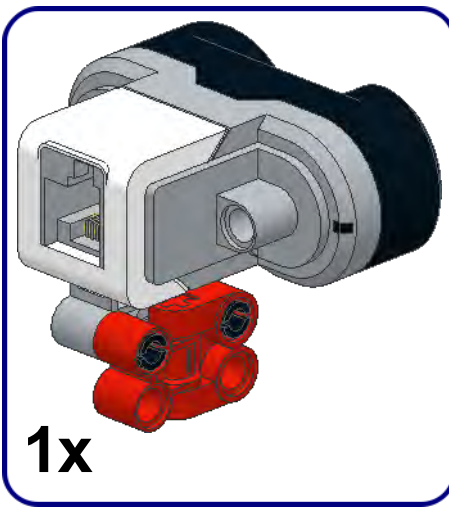
KAPITAŁ LUDZKI
NARODOWA STRATEGIA SPÓJNOŚCI



UNIA EUROPEJSKA
EUROPEJSKI
FUNDUSZ SPOŁECZNY



17



Spychacz



KAPITAŁ LUDZKI
NARODOWA STRATEGIA SPÓJNOŚCI

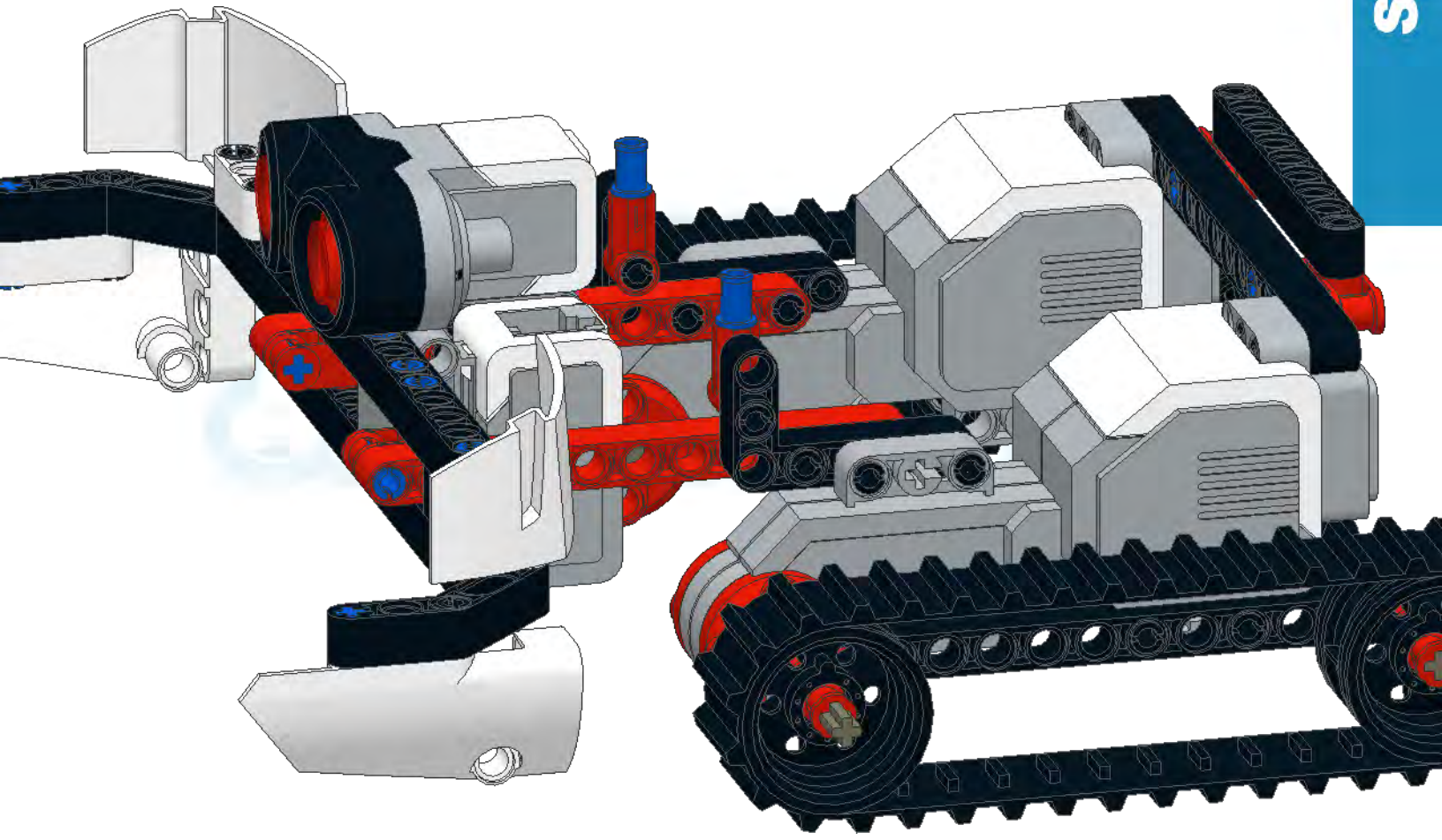
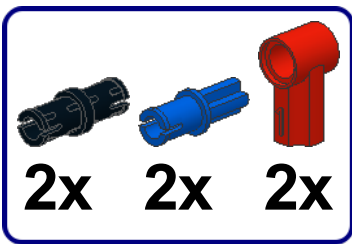


UNIA EUROPEJSKA
EUROPEJSKI
FUNDUSZ SPOŁECZNY



Projekt współfinansowany ze środków Unii Europejskiej w ramach Europejskiego Funduszu Społecznego

18



KAPITAŁ LUDZKI
NARODOWA STRATEGIA SPÓJNOŚCI

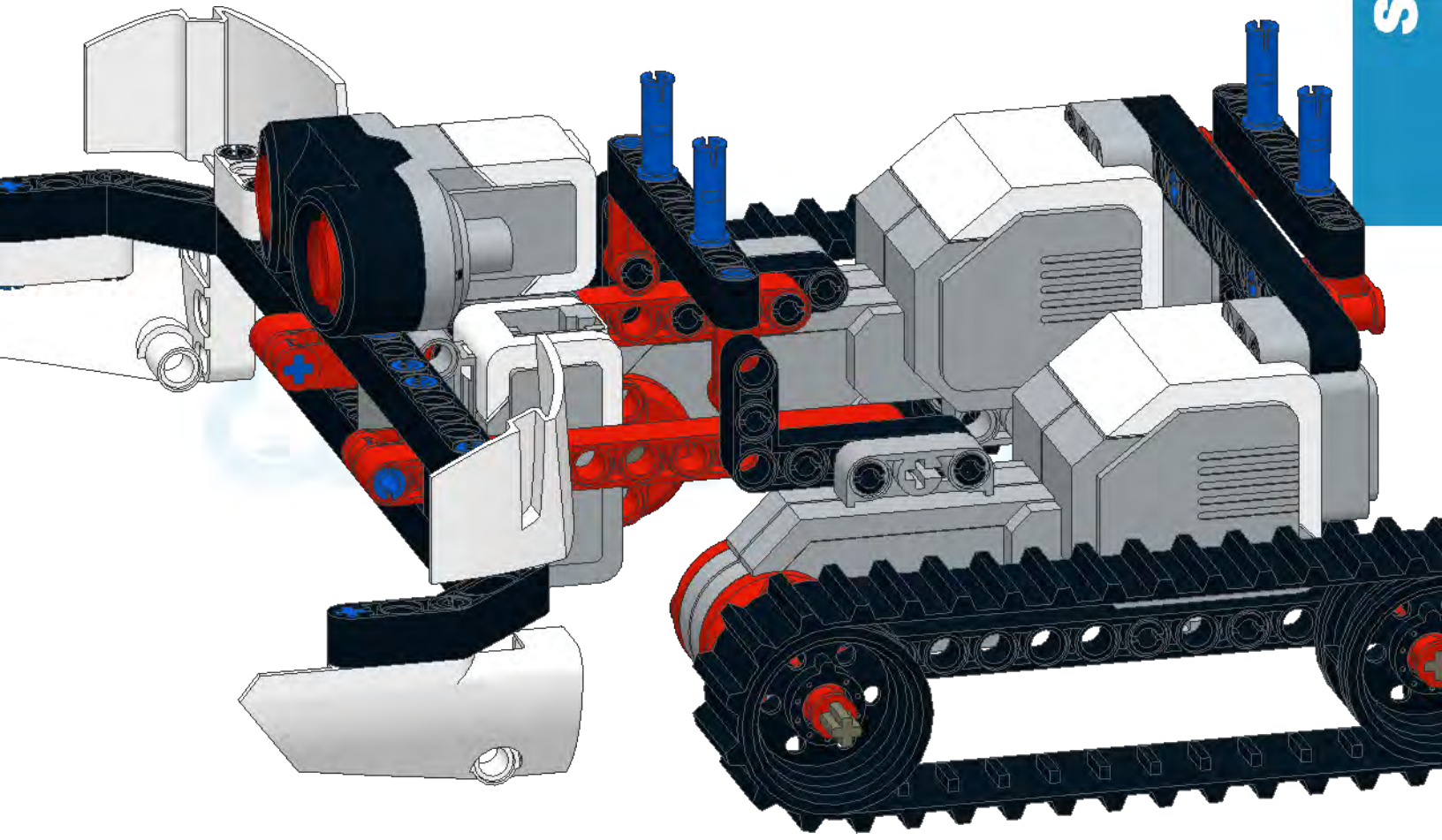
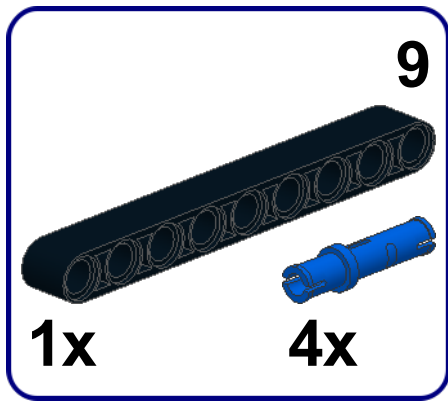


UNIA EUROPEJSKA
EUROPEJSKI
FUNDUSZ SPOŁECZNY



Projekt współfinansowany ze środków Unii Europejskiej w ramach Europejskiego Funduszu Społecznego

19



KAPITAŁ LUDZKI
NARODOWA STRATEGIA SPÓJNOŚCI

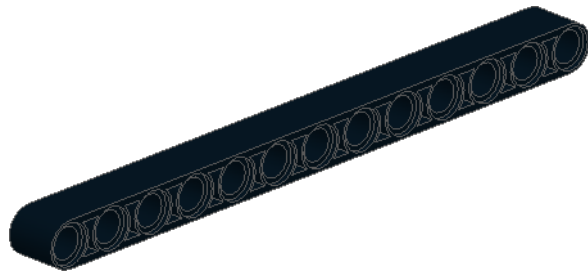


UNIA EUROPEJSKA
EUROPEJSKI
FUNDUSZ SPOŁECZNY



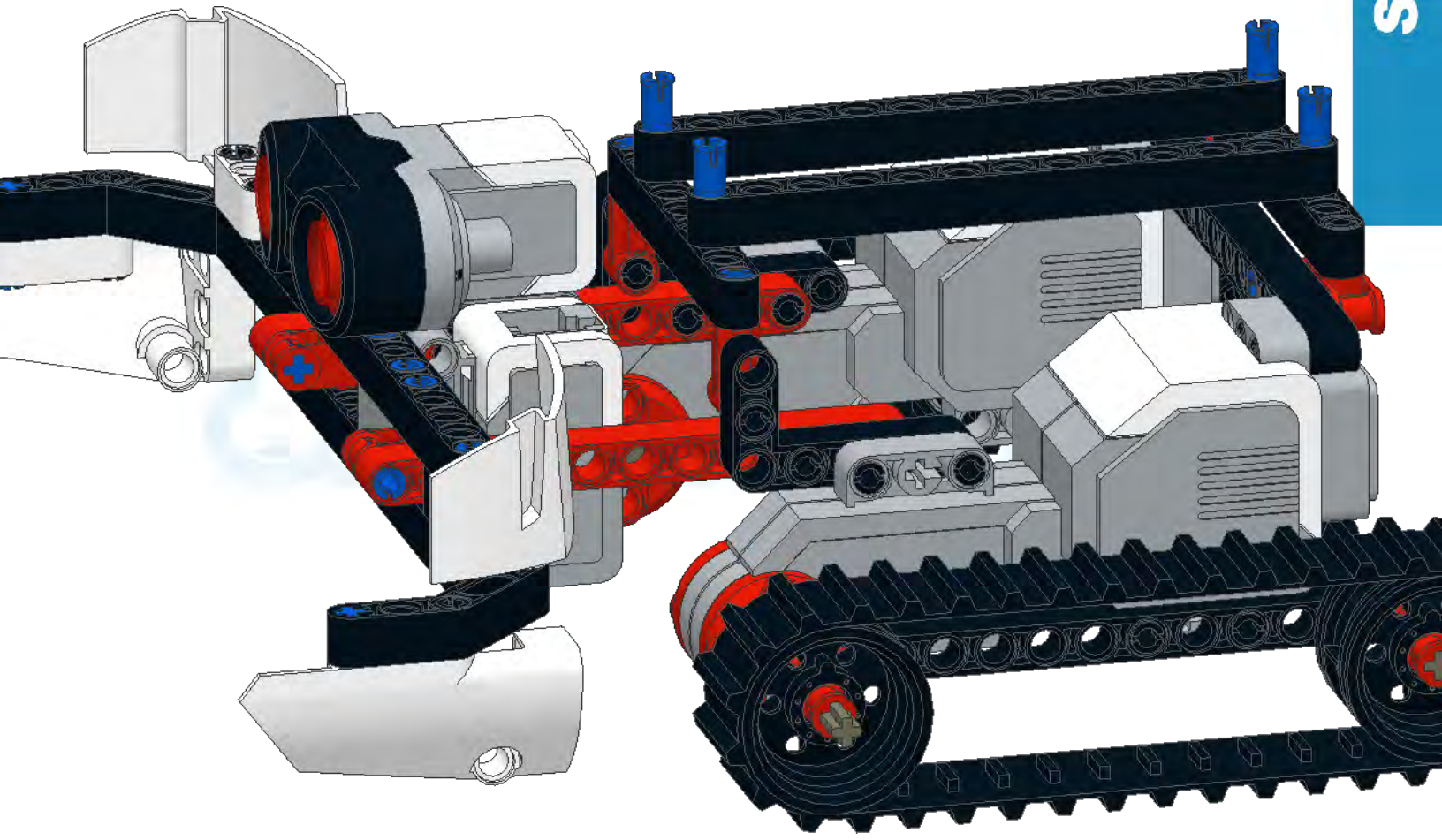
20

13



2x

Spychacz



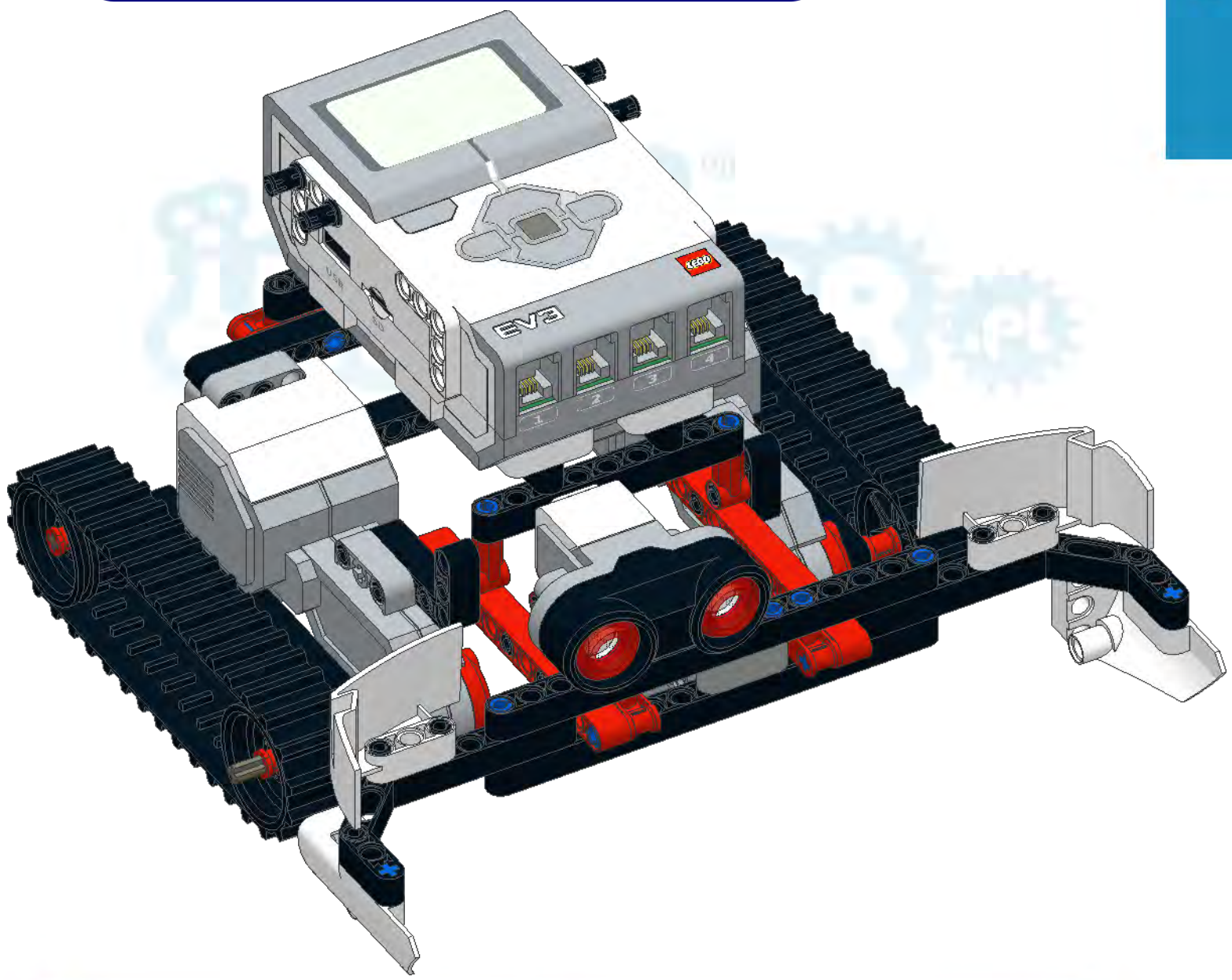
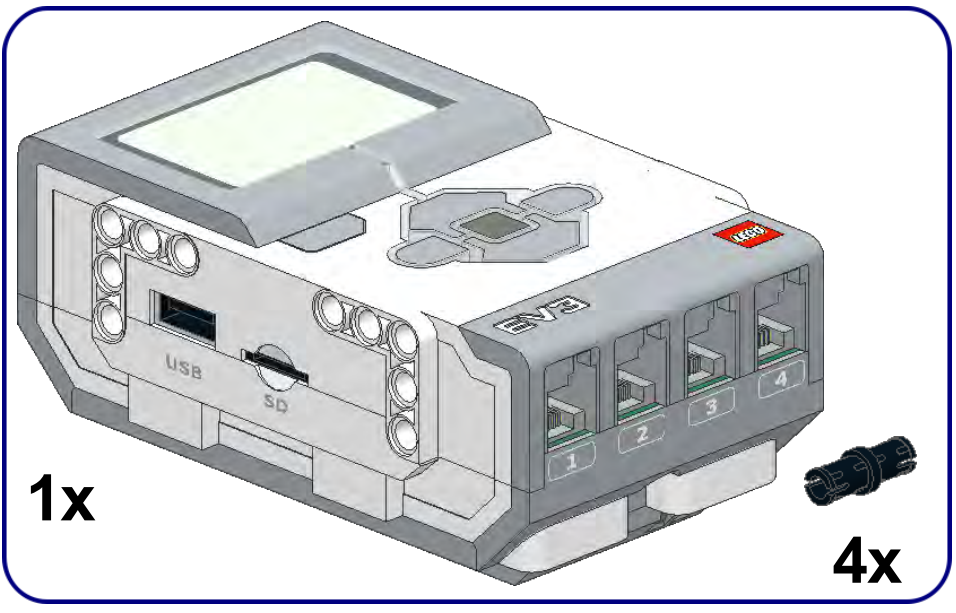
KAPITAŁ LUDZKI
NARODOWA STRATEGIA SPÓJNOŚCI



UNIA EUROPEJSKA
EUROPEJSKI
FUNDUSZ SPOŁECZNY



Projekt współfinansowany ze środków Unii Europejskiej w ramach Europejskiego Funduszu Społecznego

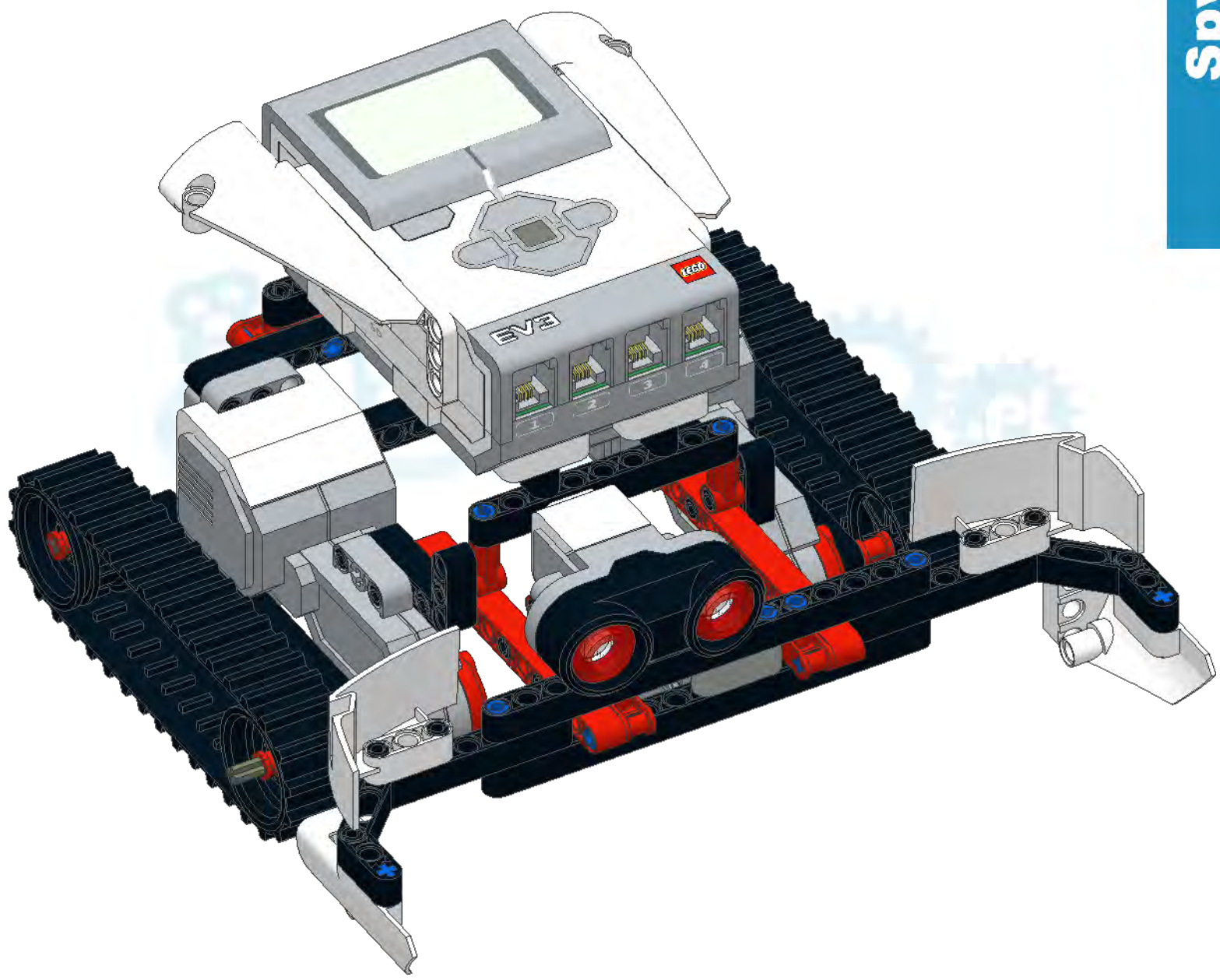
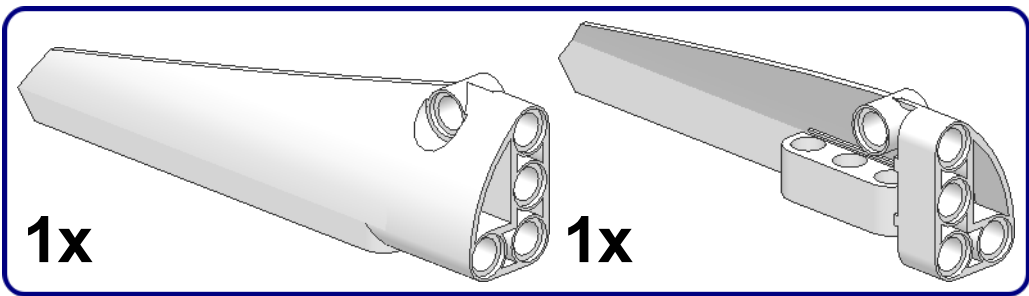


KAPITAŁ LUDZKI
NARODOWA STRATEGIA SPÓJNOŚCI



UNIA EUROPEJSKA
EUROPEJSKI
FUNDUSZ SPOŁECZNY



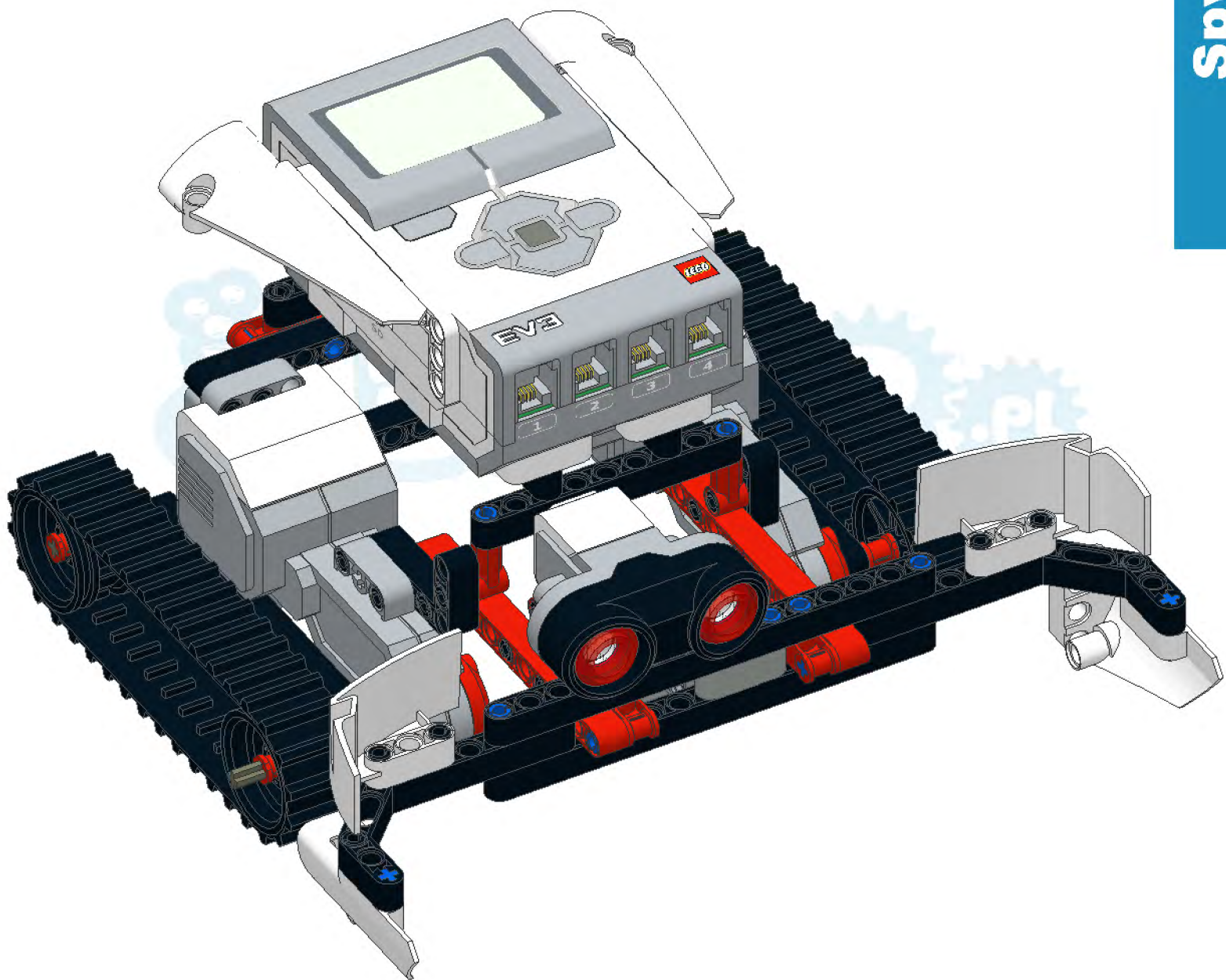


KAPITAŁ LUDZKI
NARODOWA STRATEGIA SPÓJNOŚCI



UNIA EUROPEJSKA
EUROPEJSKI
FUNDUSZ SPOŁECZNY



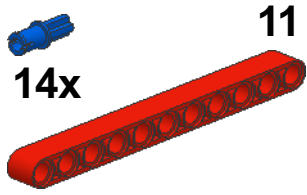


KAPITAŁ LUDZKI
NARODOWA STRATEGIA SPÓJNOŚCI



UNIA EUROPEJSKA
EUROPEJSKI
FUNDUSZ SPOŁECZNY





14x

11

2x



8x



2x



1x



1x



1x



4x



1x



1x



1x



1x



1x



1x



1x



2x



1x



4x



38x



10x 4



2x



8



2x



2x



1x



1x



1x



1x



9



2x



2x



2x



4x



4x



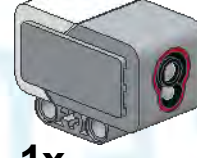
2x



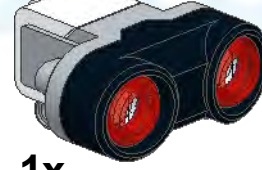
1x



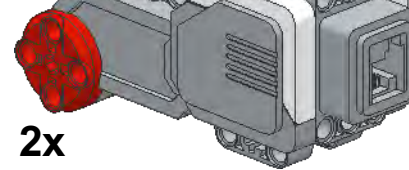
4x



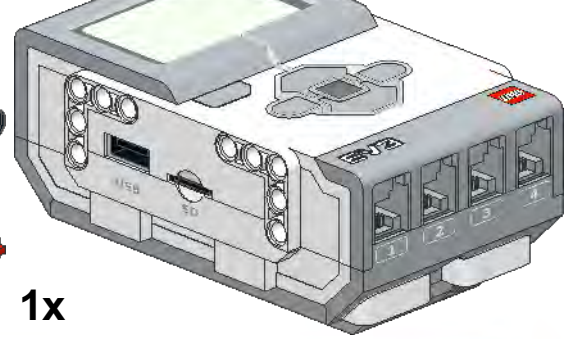
1x



1x



2x



1x



KAPITAŁ LUDZKI
NARODOWA STRATEGIA SPÓJNOŚCI

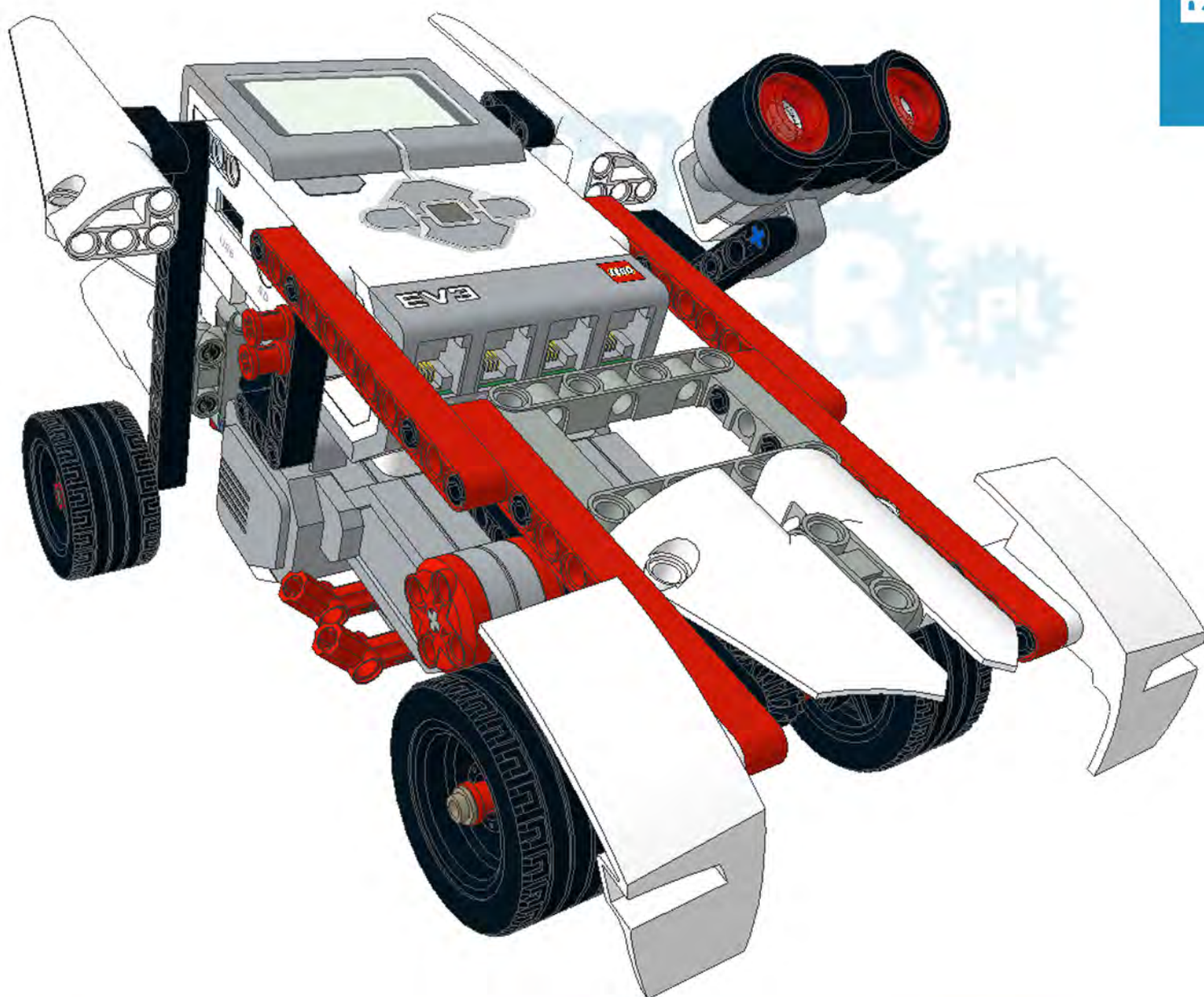


UNIA EUROPEJSKA
EUROPEJSKI
FUNDUSZ SPOŁECZNY



Robot wyścigowy

Robot wyścigowy



Autor: mgr Zbigniew Wojtkowiak



KAPITAŁ LUDZKI
NARODOWA STRATEGIA SPÓJNOŚCI

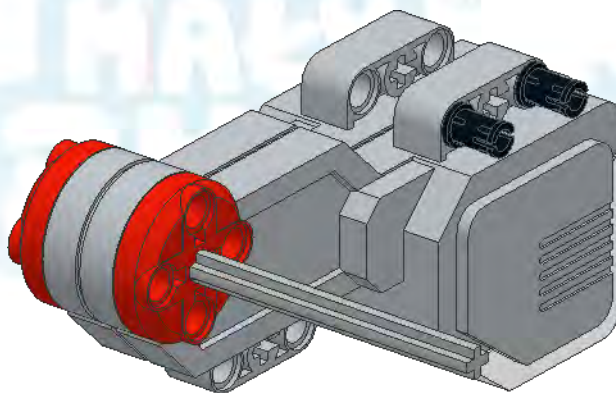
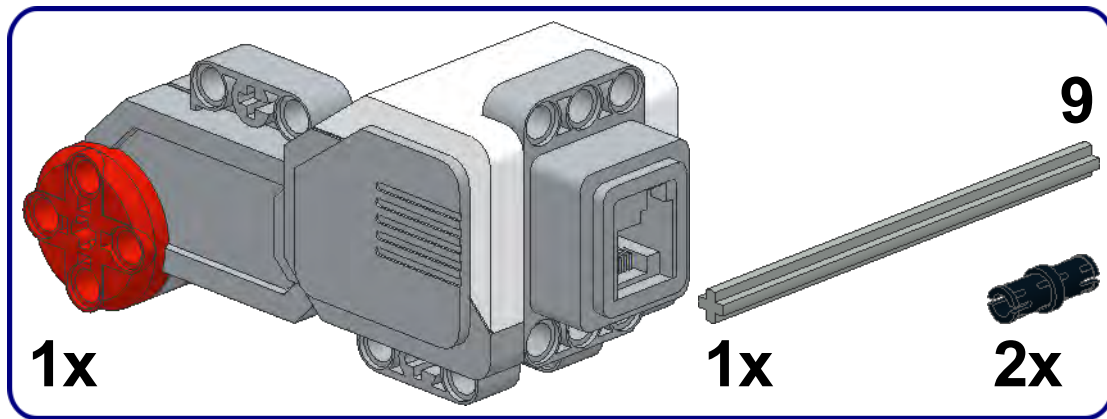


UNIA EUROPEJSKA
EUROPEJSKI
FUNDUSZ SPOŁECZNY



Projekt współfinansowany ze środków Unii Europejskiej w ramach Europejskiego Funduszu Społecznego

1



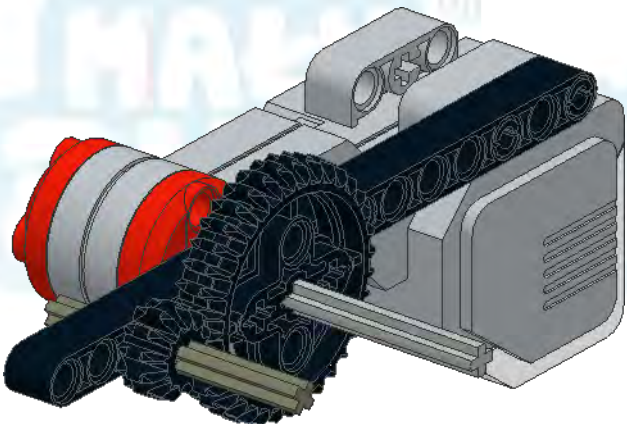
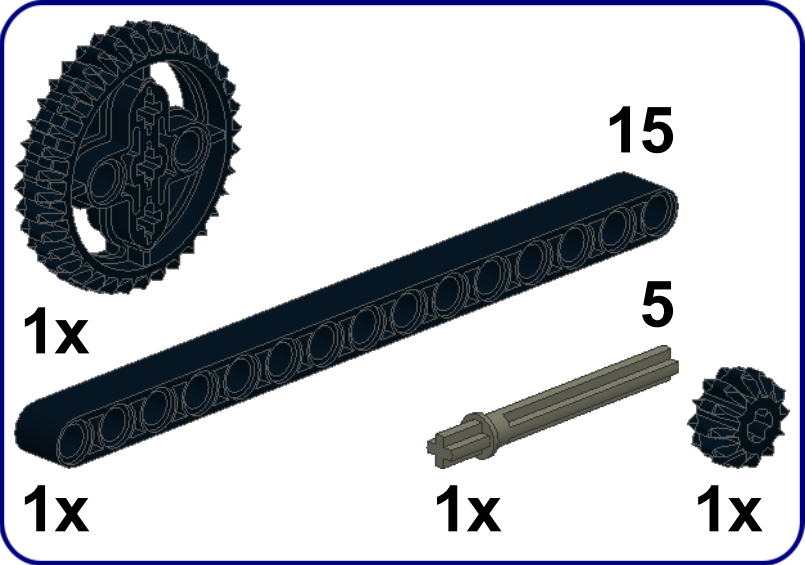
KAPITAŁ LUDZKI
NARODOWA STRATEGIA SPÓJNOŚCI



UNIA EUROPEJSKA
EUROPEJSKI
FUNDUSZ SPOŁECZNY



2



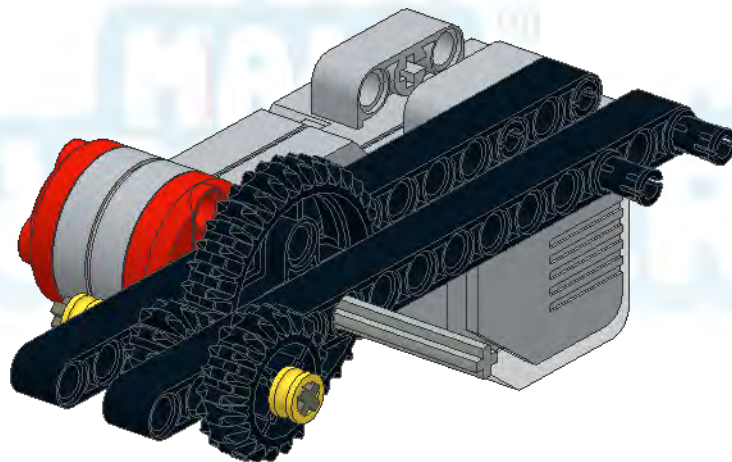
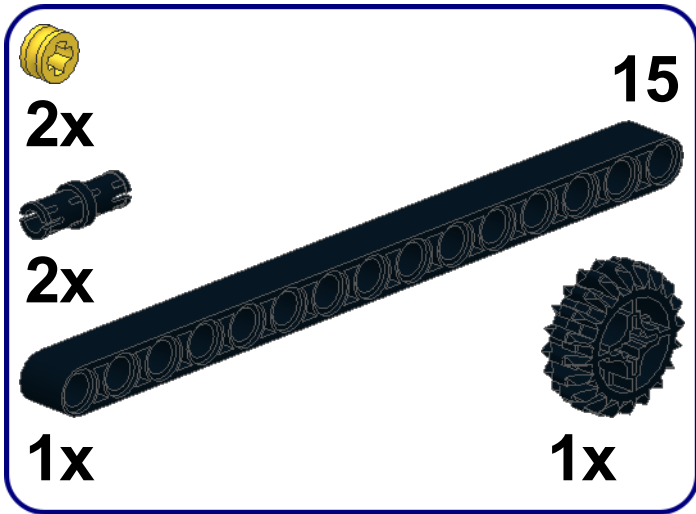
KAPITAŁ LUDZKI
NARODOWA STRATEGIA SPÓJNOŚCI



UNIA EUROPEJSKA
EUROPEJSKI
FUNDUSZ SPOŁECZNY



3



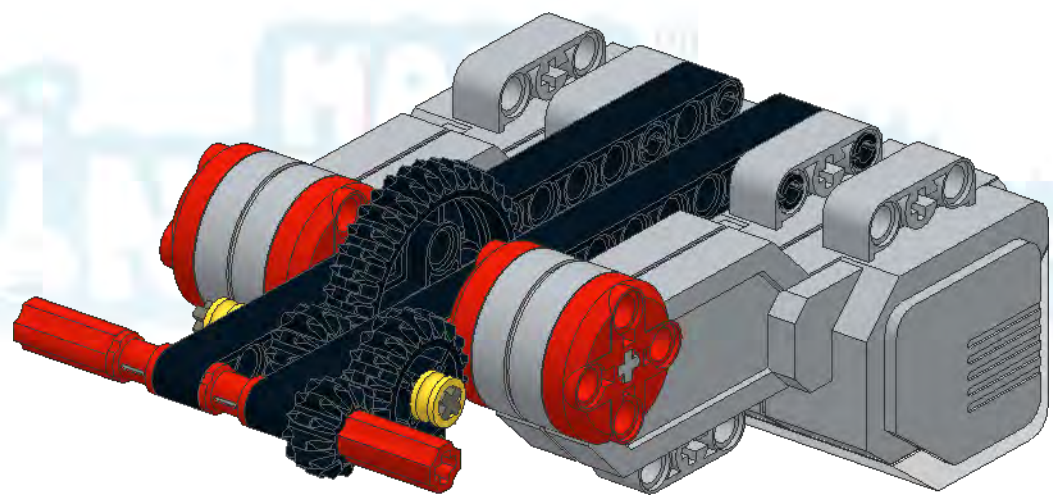
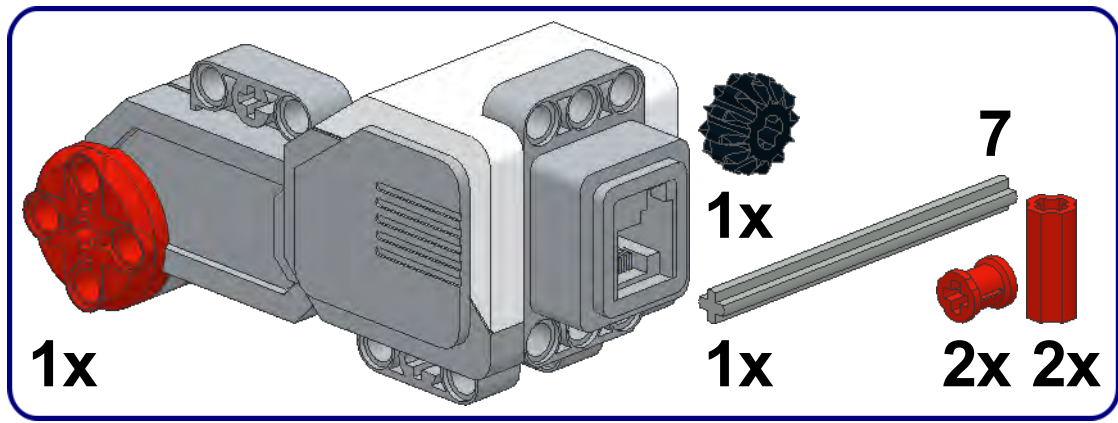
KAPITAŁ LUDZKI
NARODOWA STRATEGIA SPÓJNOŚCI



UNIA EUROPEJSKA
EUROPEJSKI
FUNDUSZ SPOŁECZNY



4

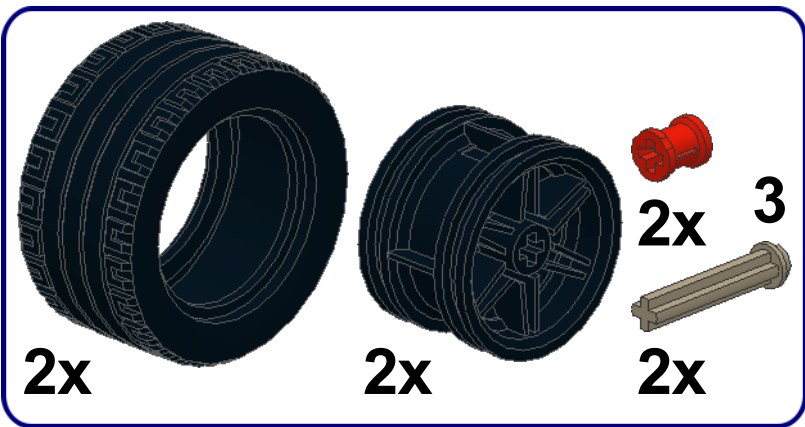


KAPITAŁ LUDZKI
NARODOWA STRATEGIA SPÓJNOŚCI



UNIA EUROPEJSKA
EUROPEJSKI
FUNDUSZ SPOŁECZNY





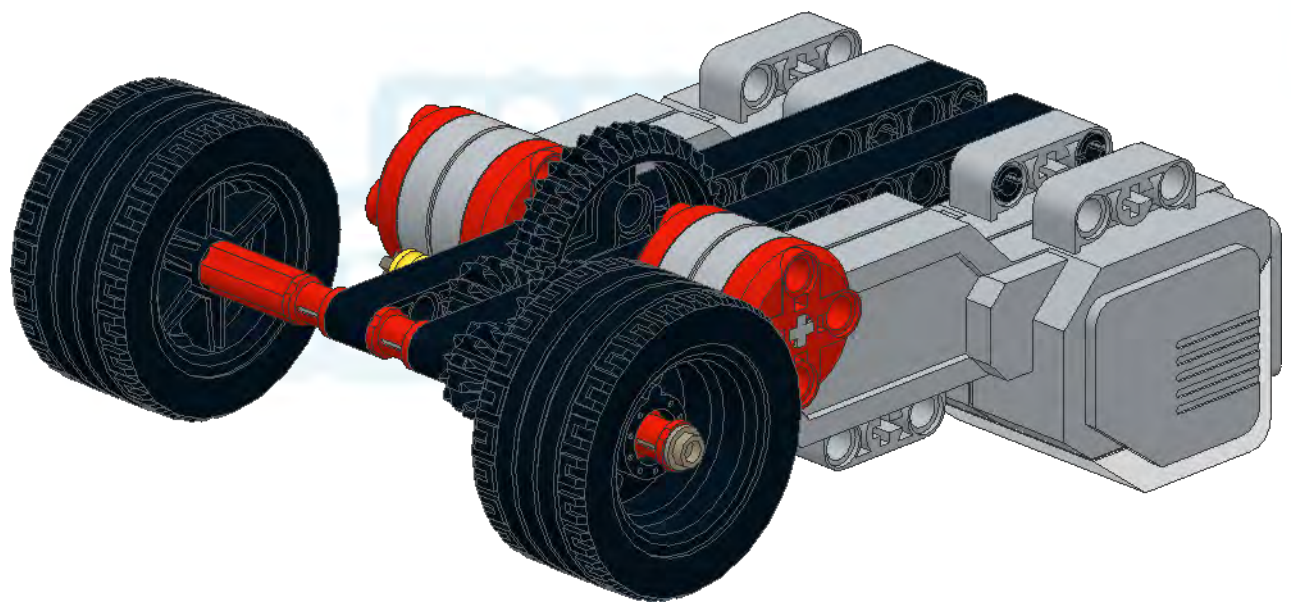
KAPITAŁ LUDZKI
NARODOWA STRATEGIA SPÓJNOŚCI



UNIA EUROPEJSKA
EUROPEJSKI
FUNDUSZ SPOŁECZNY



5



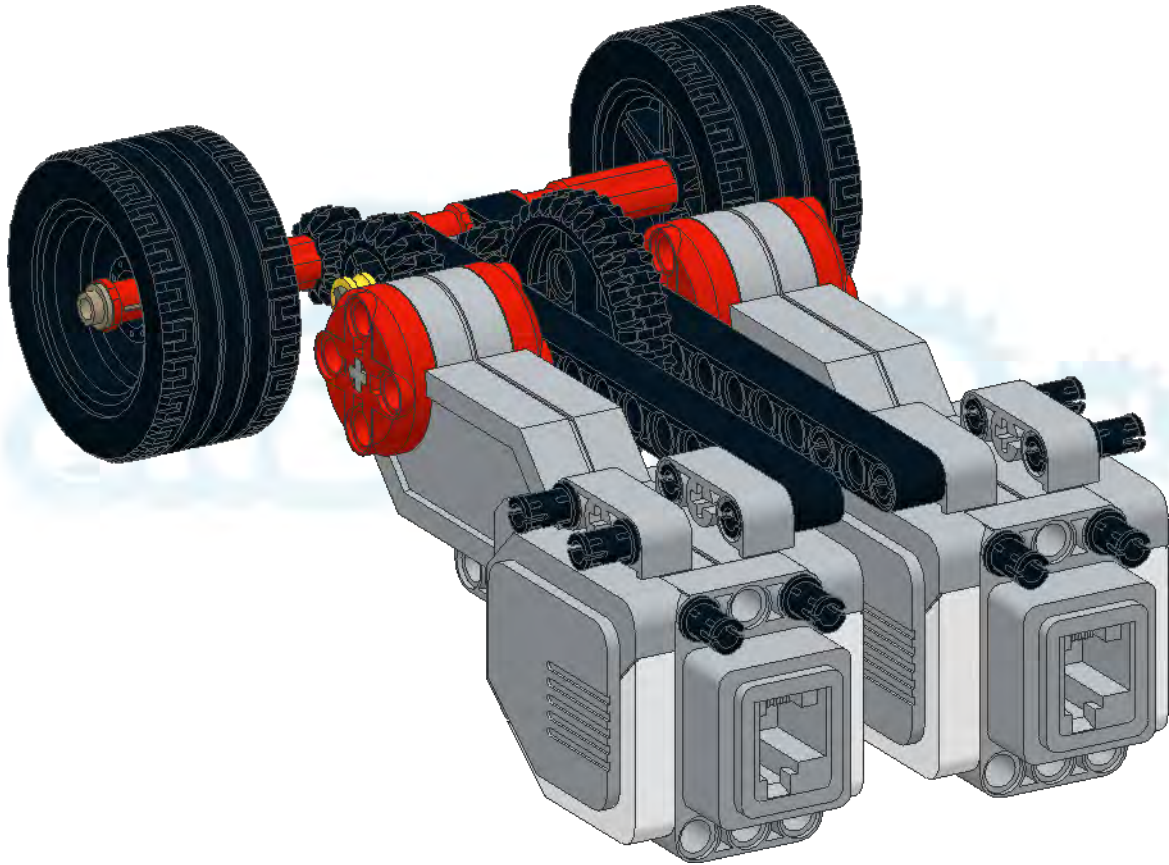
KAPITAŁ LUDZKI
NARODOWA STRATEGIA SPÓJNOŚCI



UNIA EUROPEJSKA
EUROPEJSKI
FUNDUSZ SPOŁECZNY



6



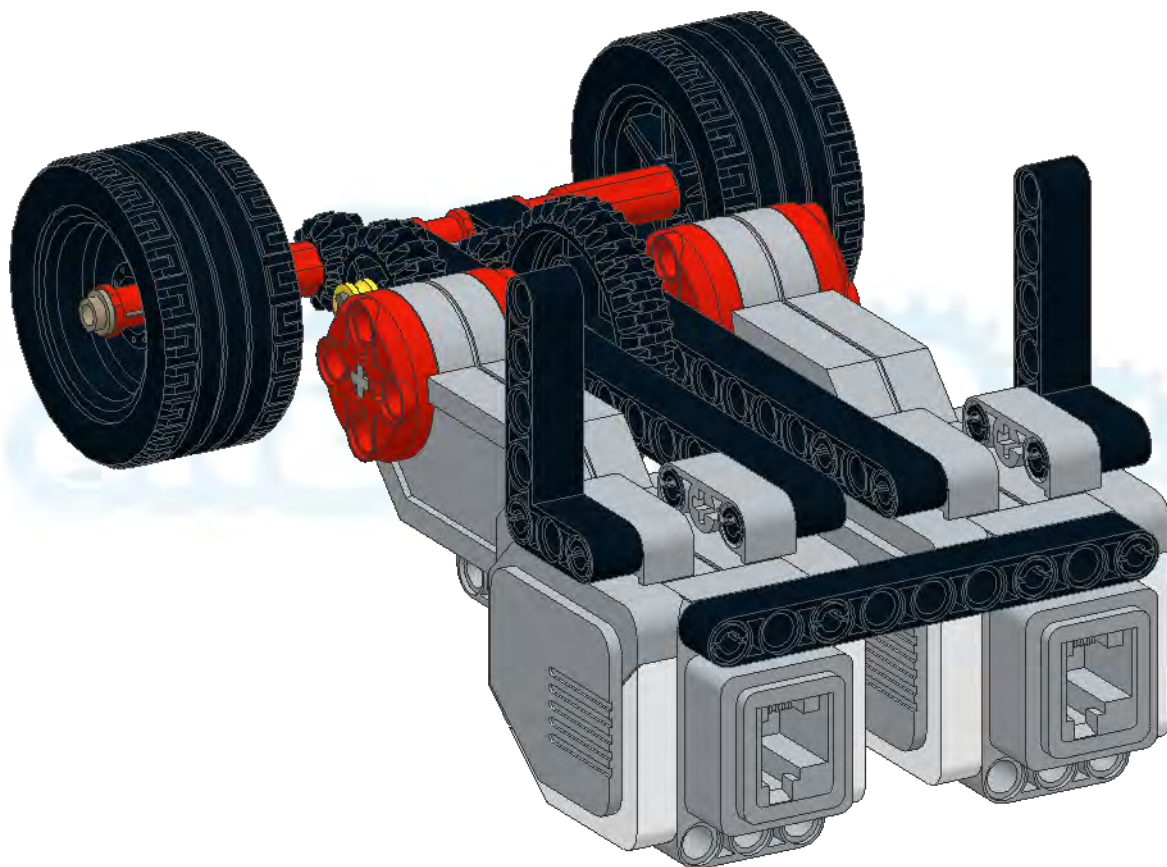
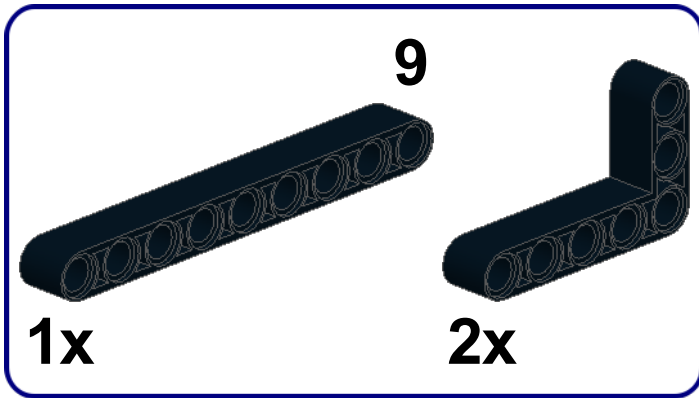
KAPITAŁ LUDZKI
NARODOWA STRATEGIA SPÓJNOŚCI



UNIA EUROPEJSKA
EUROPEJSKI
FUNDUSZ SPOŁECZNY



7



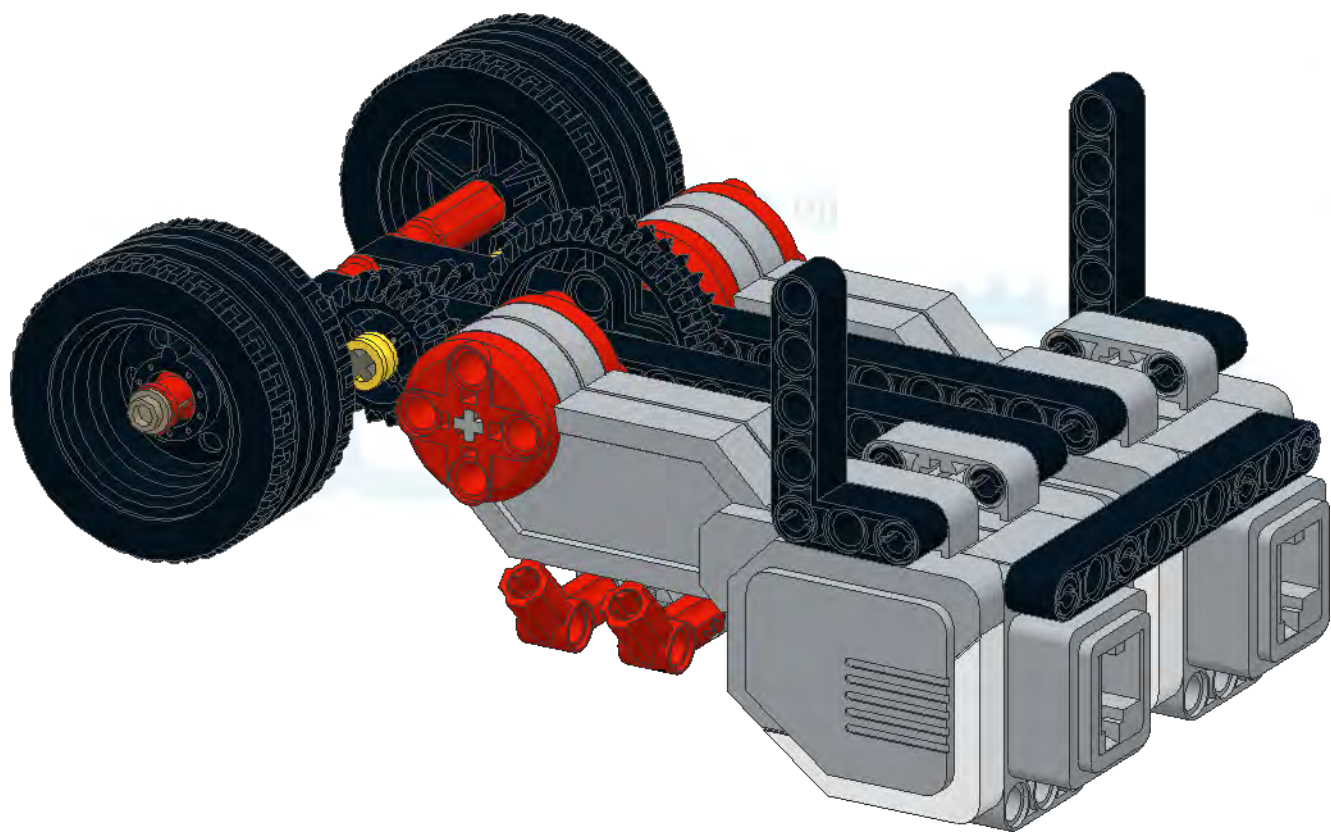
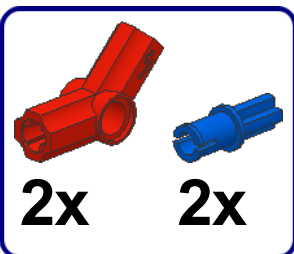
KAPITAŁ LUDZKI
NARODOWA STRATEGIA SPÓJNOŚCI



UNIA EUROPEJSKA
EUROPEJSKI
FUNDUSZ SPOŁECZNY



8



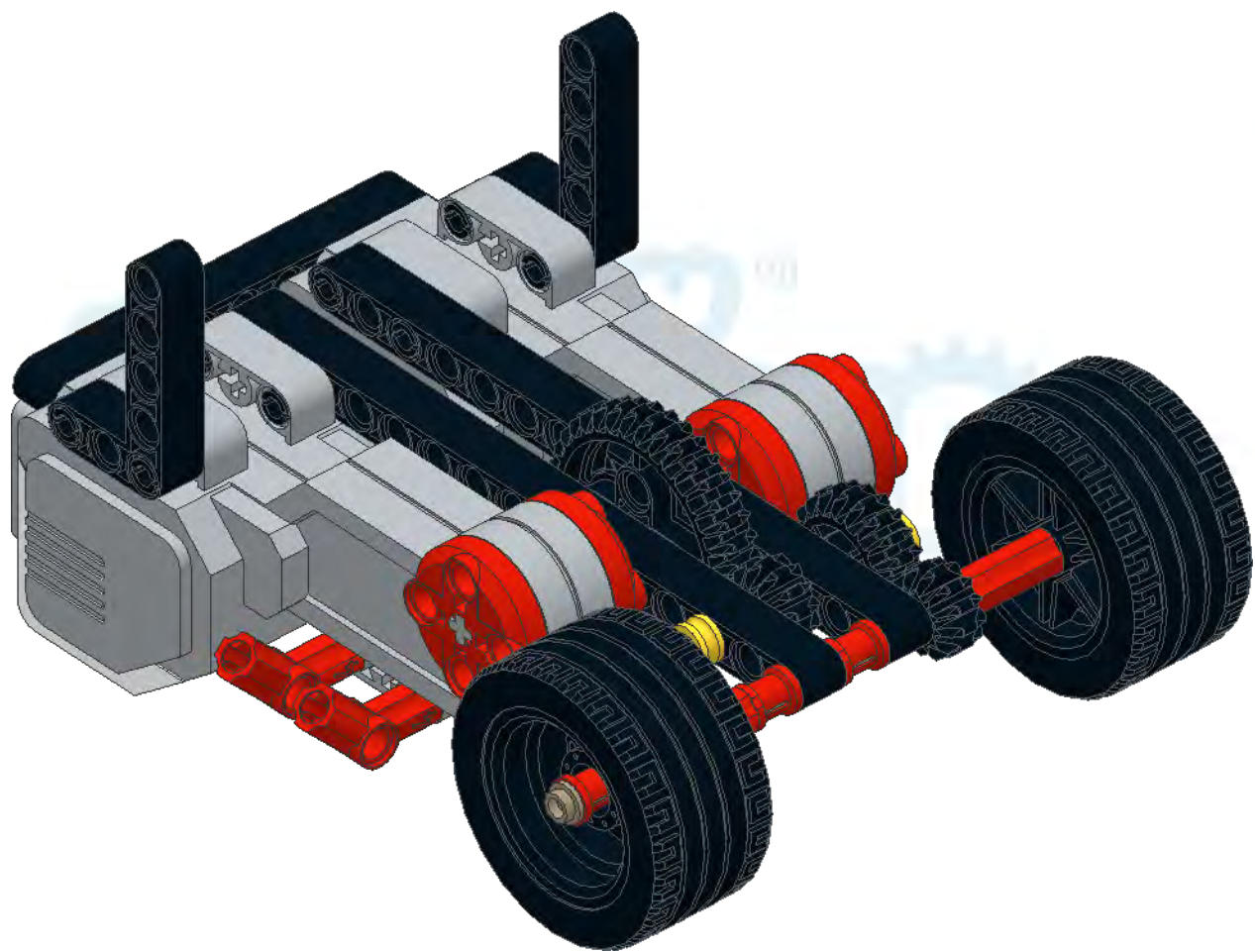
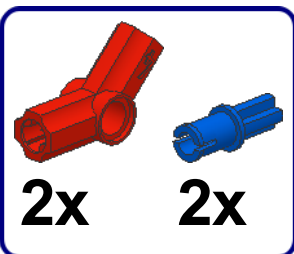
KAPITAŁ LUDZKI
NARODOWA STRATEGIA SPÓJNOŚCI



UNIA EUROPEJSKA
EUROPEJSKI
FUNDUSZ SPOŁECZNY



9



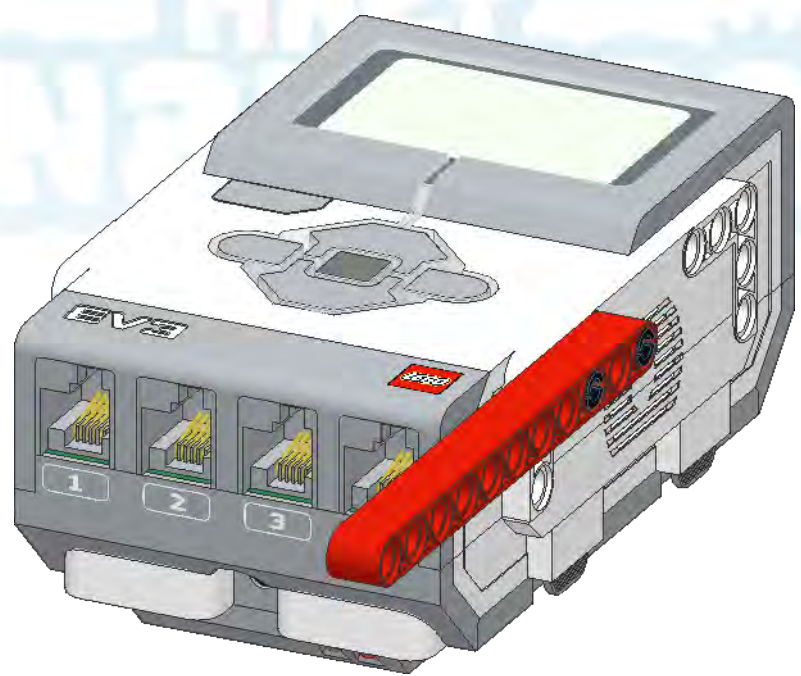
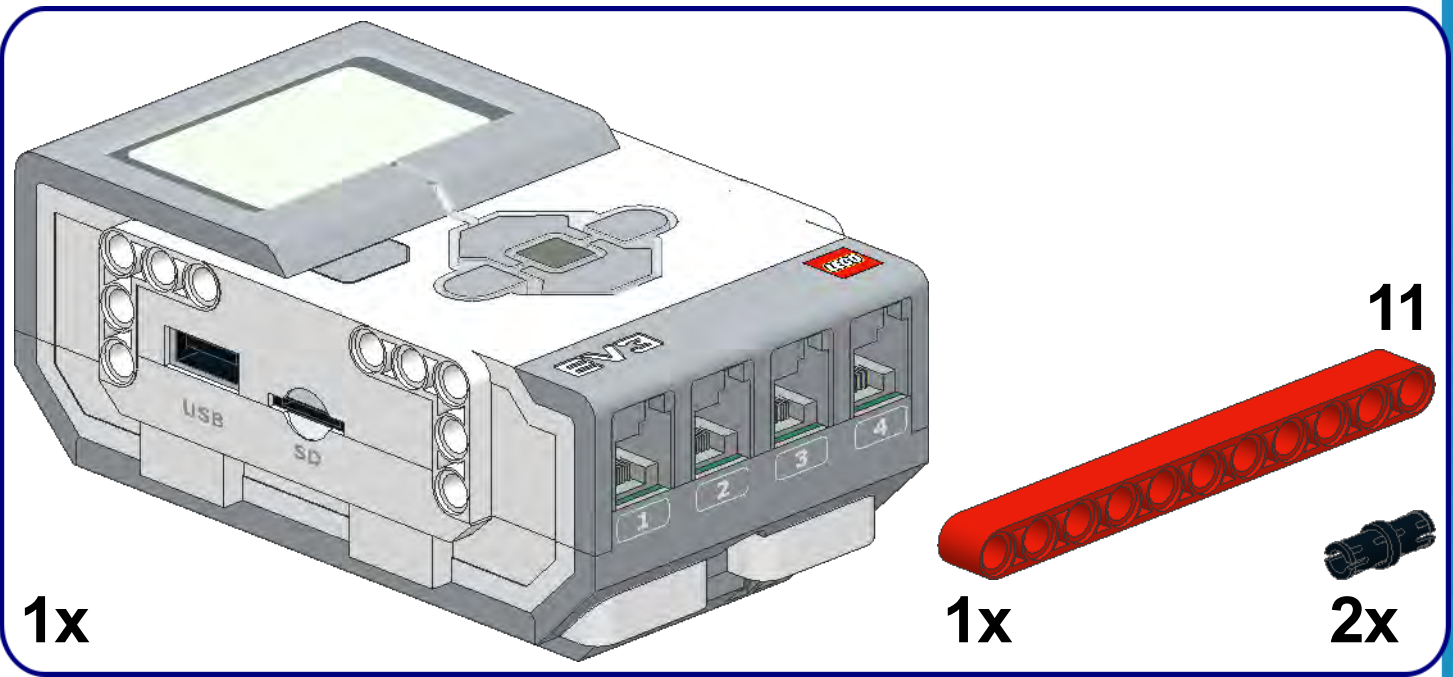
KAPITAŁ LUDZKI
NARODOWA STRATEGIA SPÓJNOŚCI



UNIA EUROPEJSKA
EUROPEJSKI
FUNDUSZ SPOŁECZNY



1



KAPITAŁ LUDZKI
NARODOWA STRATEGIA SPÓJNOŚCI

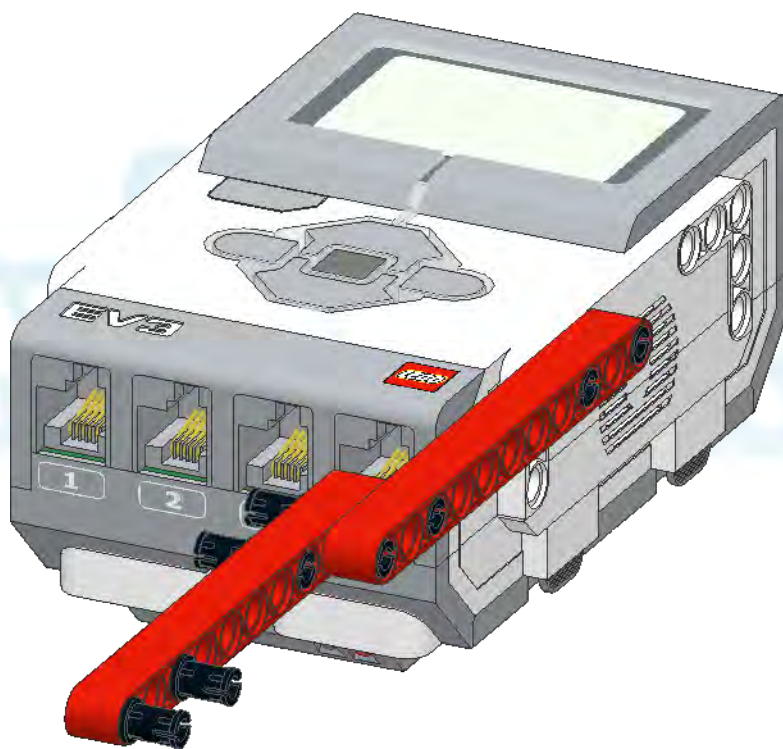
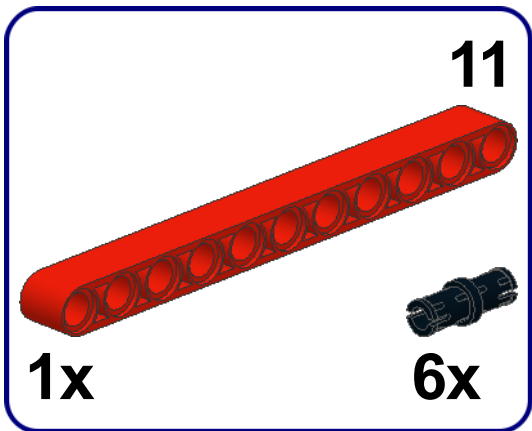


UNIA EUROPEJSKA
EUROPEJSKI
FUNDUSZ SPOŁECZNY



Projekt współfinansowany ze środków Unii Europejskiej w ramach Europejskiego Funduszu Społecznego

2



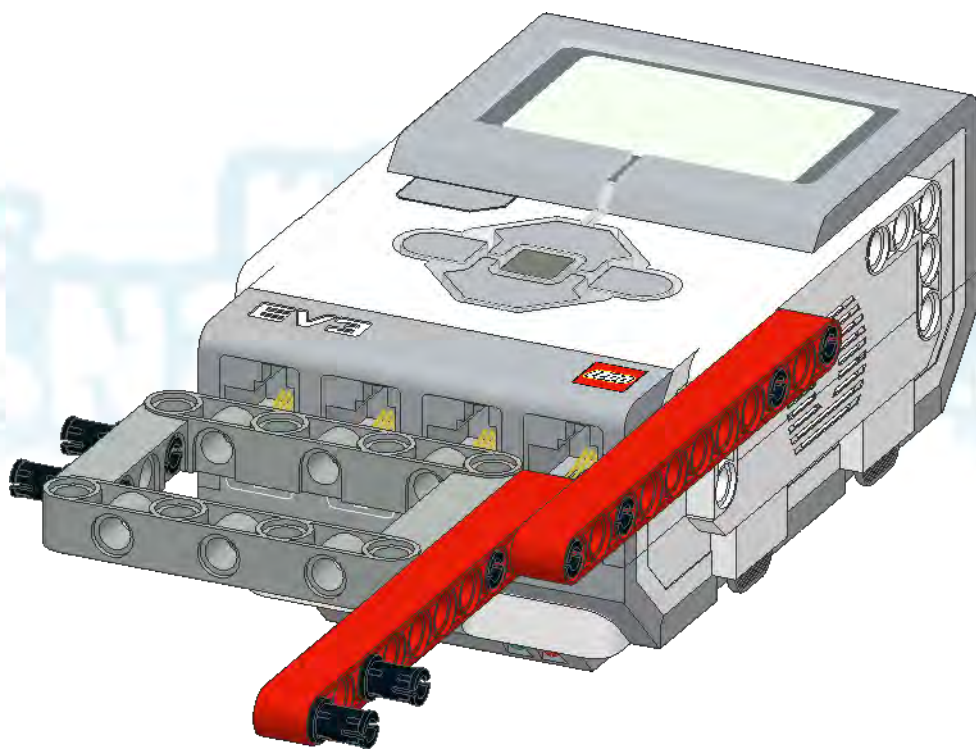
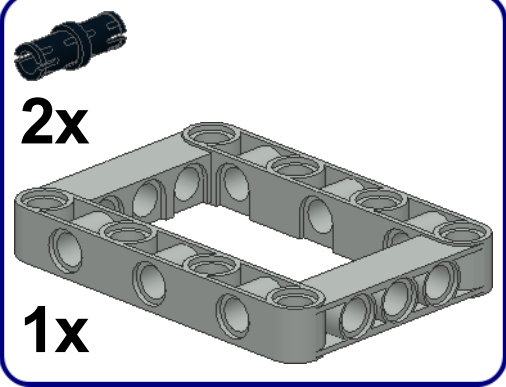
KAPITAŁ LUDZKI
NARODOWA STRATEGIA SPÓJNOŚCI



UNIA EUROPEJSKA
EUROPEJSKI
FUNDUSZ SPOŁECZNY



3



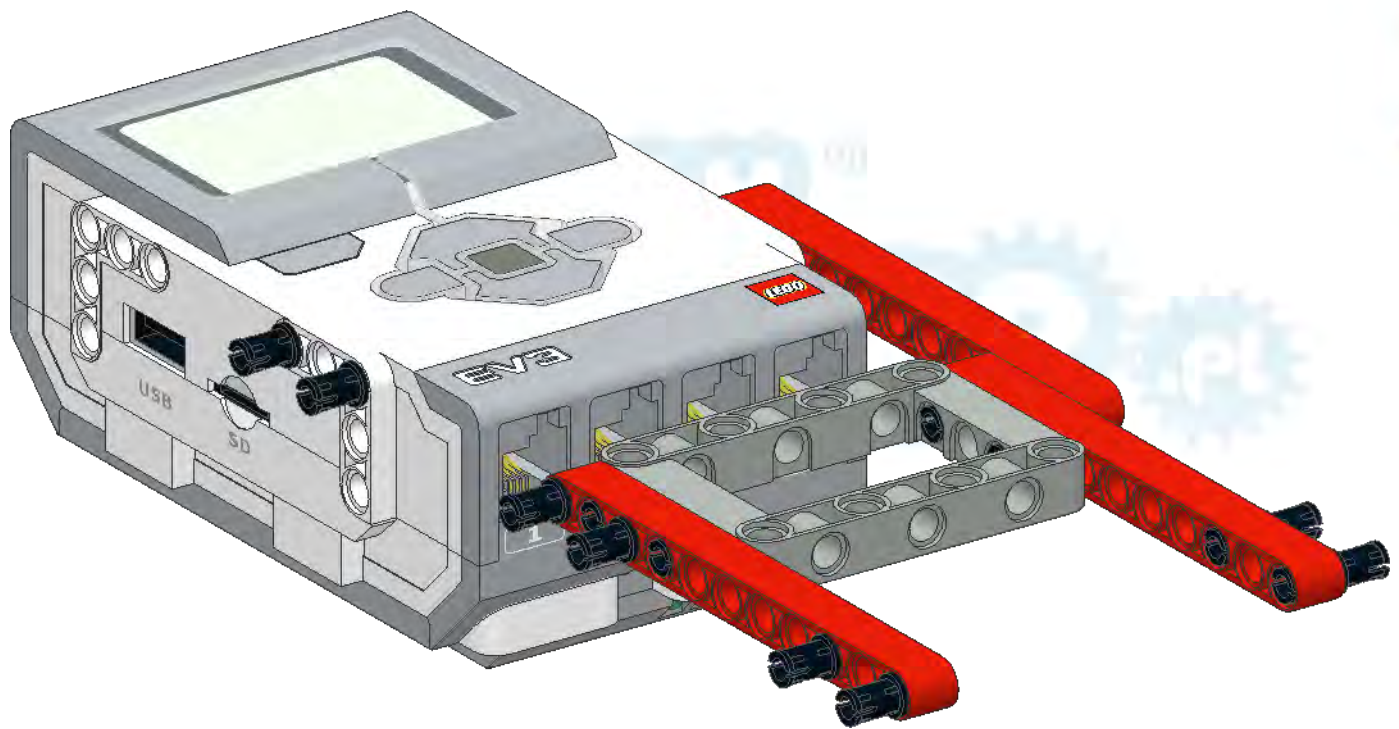
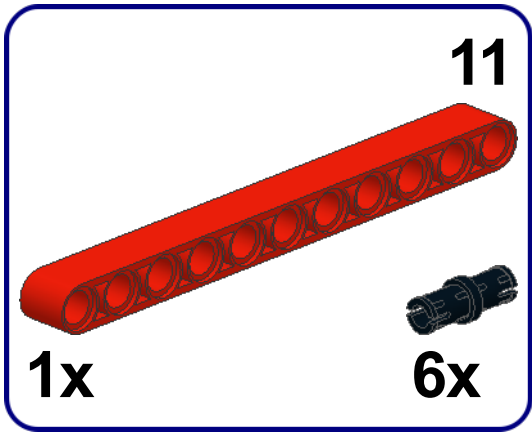
KAPITAŁ LUDZKI
NARODOWA STRATEGIA SPÓJNOŚCI



UNIA EUROPEJSKA
EUROPEJSKI
FUNDUSZ SPOŁECZNY



4



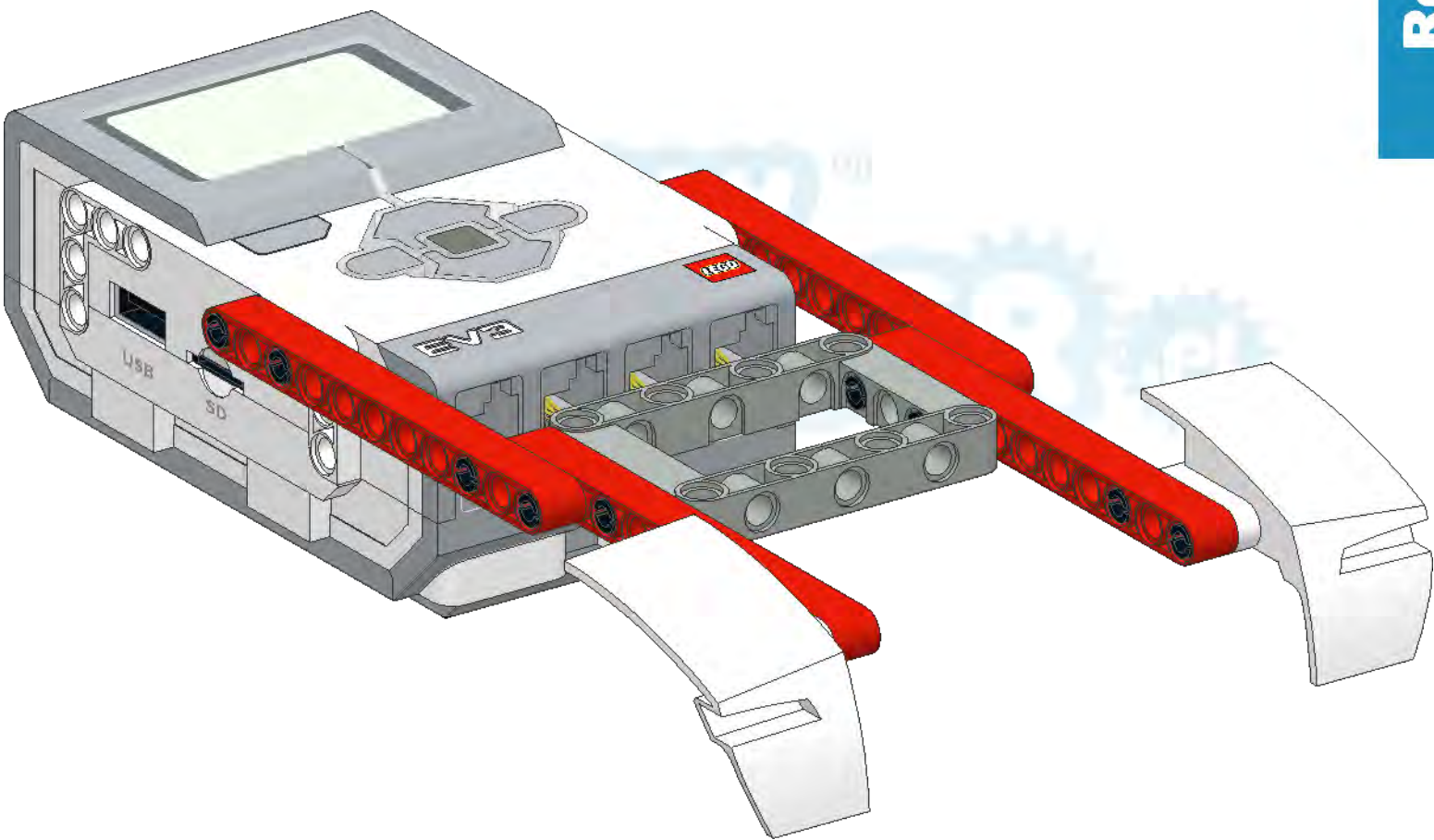
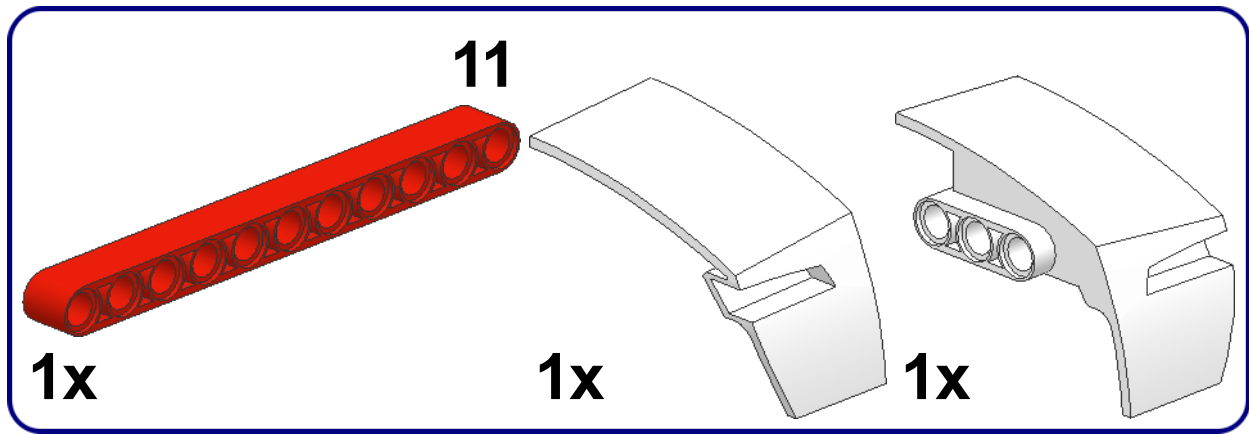
KAPITAŁ LUDZKI
NARODOWA STRATEGIA SPÓJNOŚCI



UNIA EUROPEJSKA
EUROPEJSKI
FUNDUSZ SPOŁECZNY



5

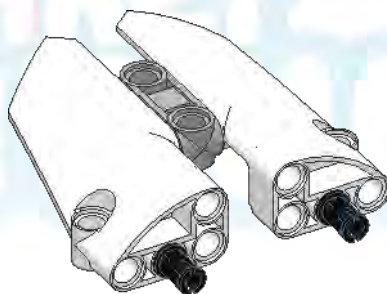
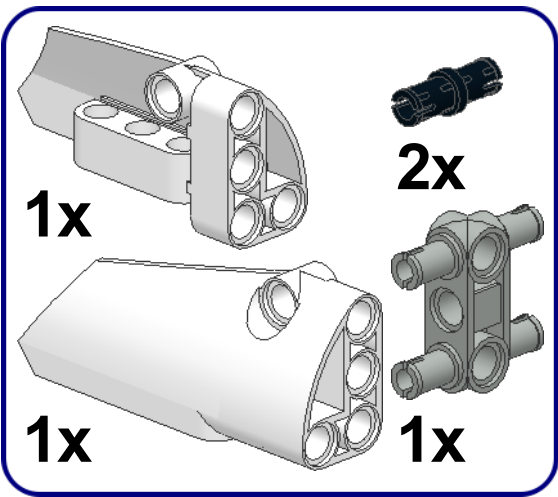


KAPITAŁ LUDZKI
NARODOWA STRATEGIA SPÓJNOŚCI



UNIA EUROPEJSKA
EUROPEJSKI
FUNDUSZ SPOŁECZNY





MAŁY INŻYNIER



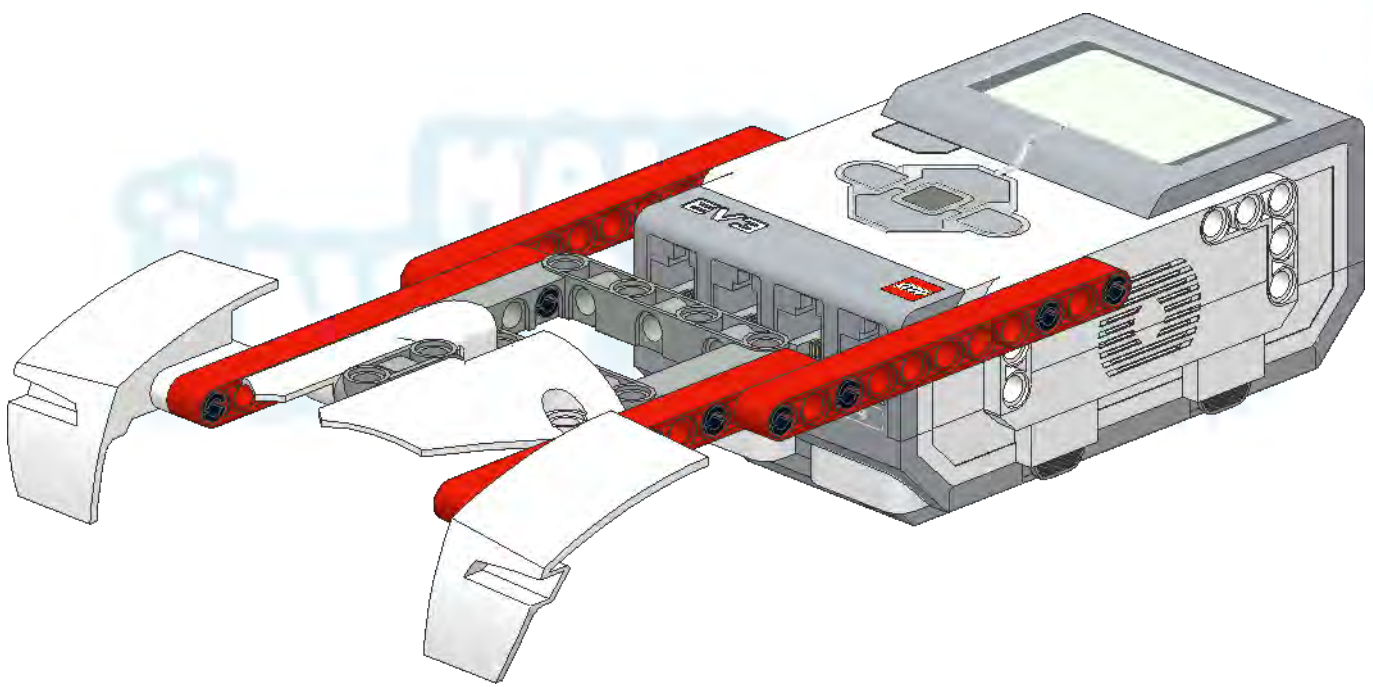
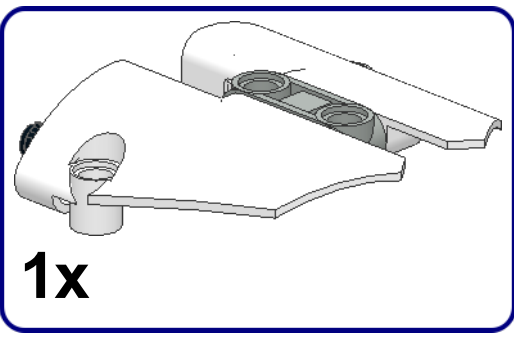
KAPITAŁ LUDZKI
NARODOWA STRATEGIA SPÓJNOŚCI



UNIA EUROPEJSKA
EUROPEJSKI
FUNDUSZ SPOŁECZNY



6

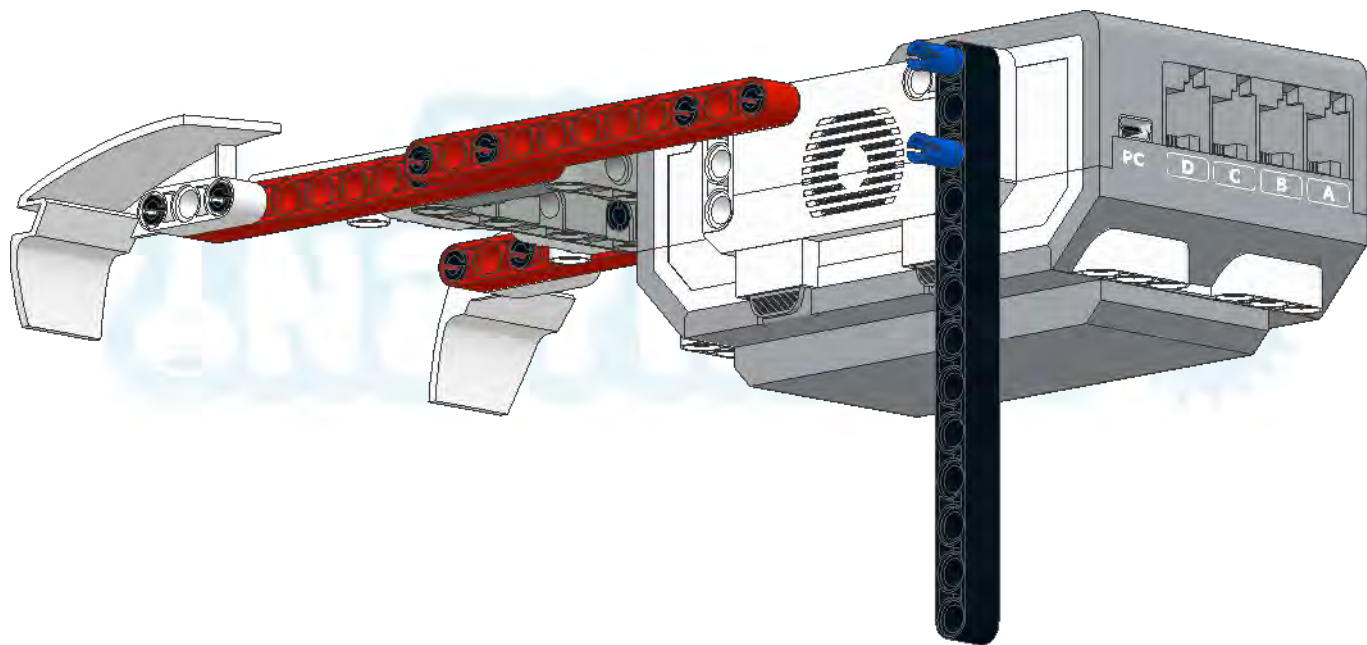
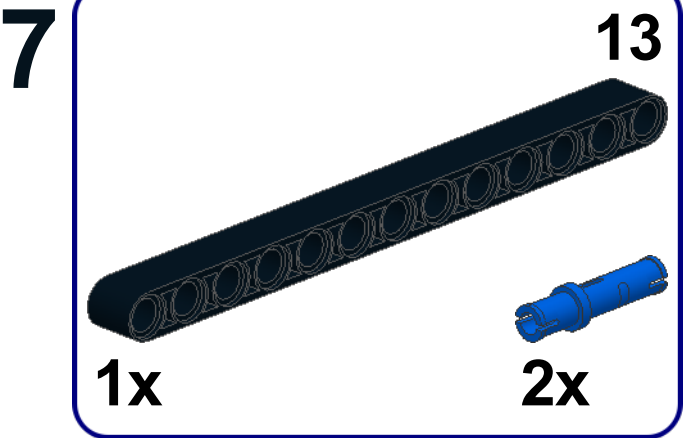


KAPITAŁ LUDZKI
NARODOWA STRATEGIA SPÓJNOŚCI



UNIA EUROPEJSKA
EUROPEJSKI
FUNDUSZ SPOŁECZNY





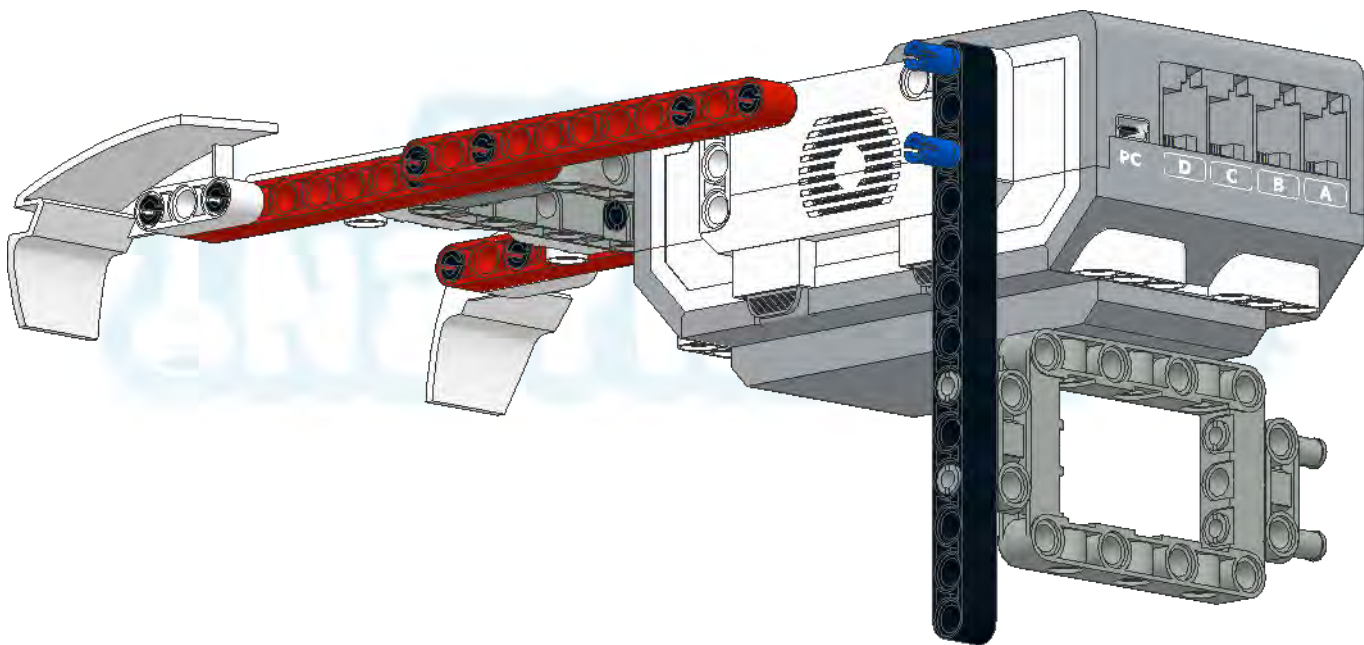
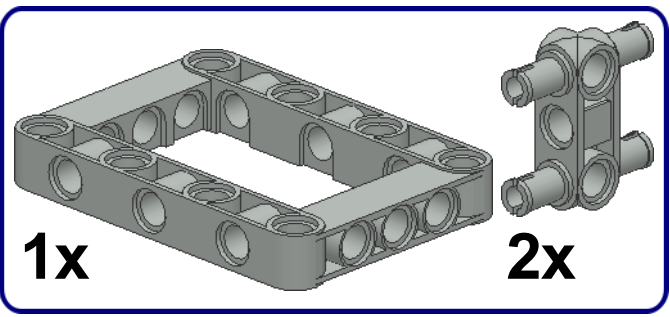
KAPITAŁ LUDZKI
NARODOWA STRATEGIA SPÓJNOŚCI



UNIA EUROPEJSKA
EUROPEJSKI
FUNDUSZ SPOŁECZNY



8

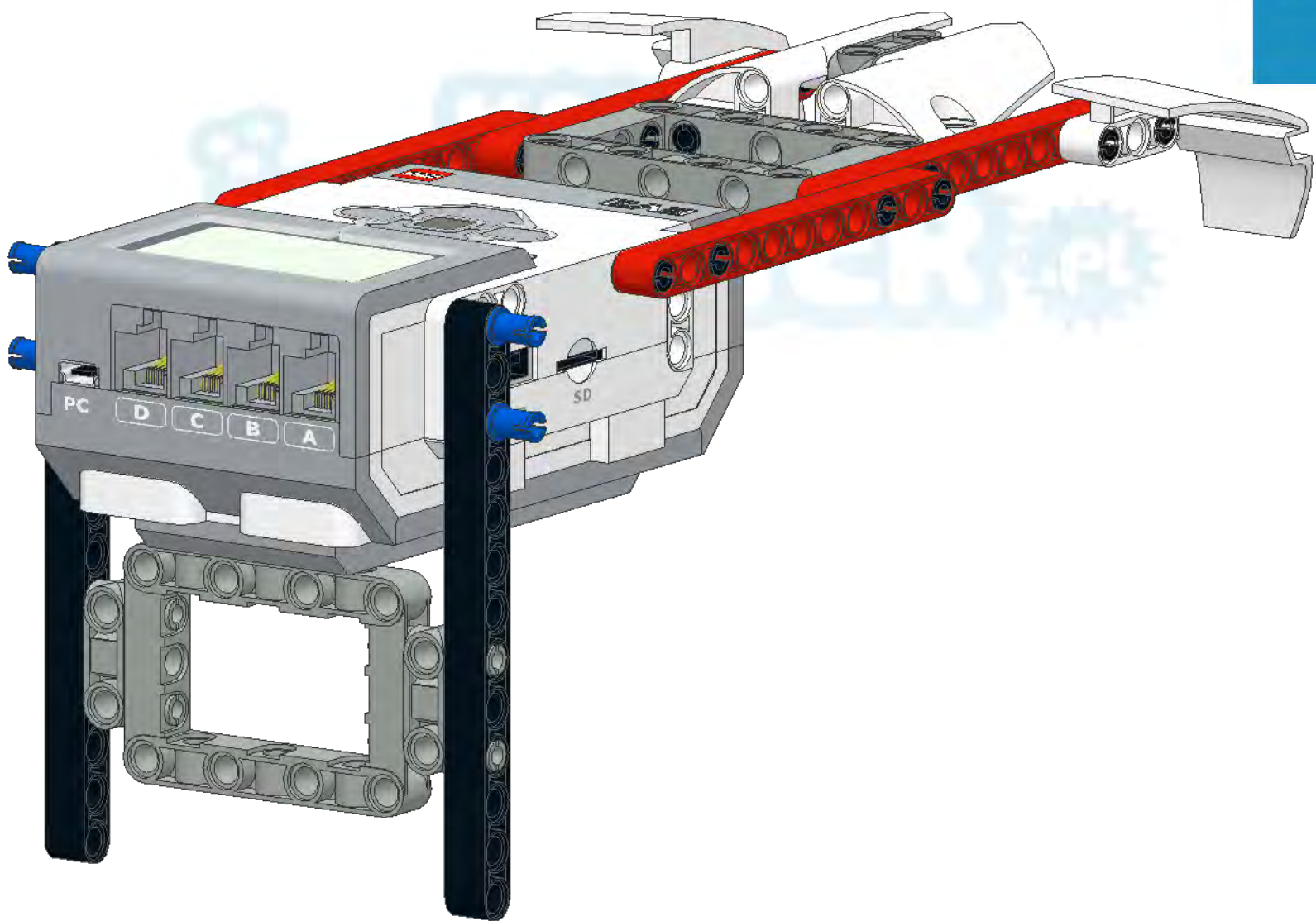
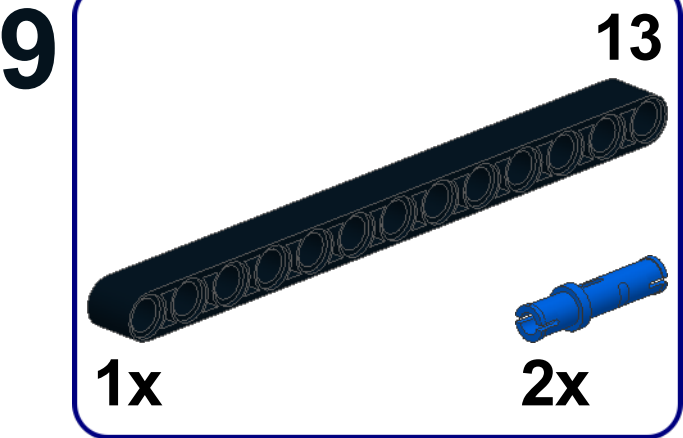


KAPITAŁ LUDZKI
NARODOWA STRATEGIA SPÓJNOŚCI



UNIA EUROPEJSKA
EUROPEJSKI
FUNDUSZ SPOŁECZNY





KAPITAŁ LUDZKI
NARODOWA STRATEGIA SPÓJNOŚCI

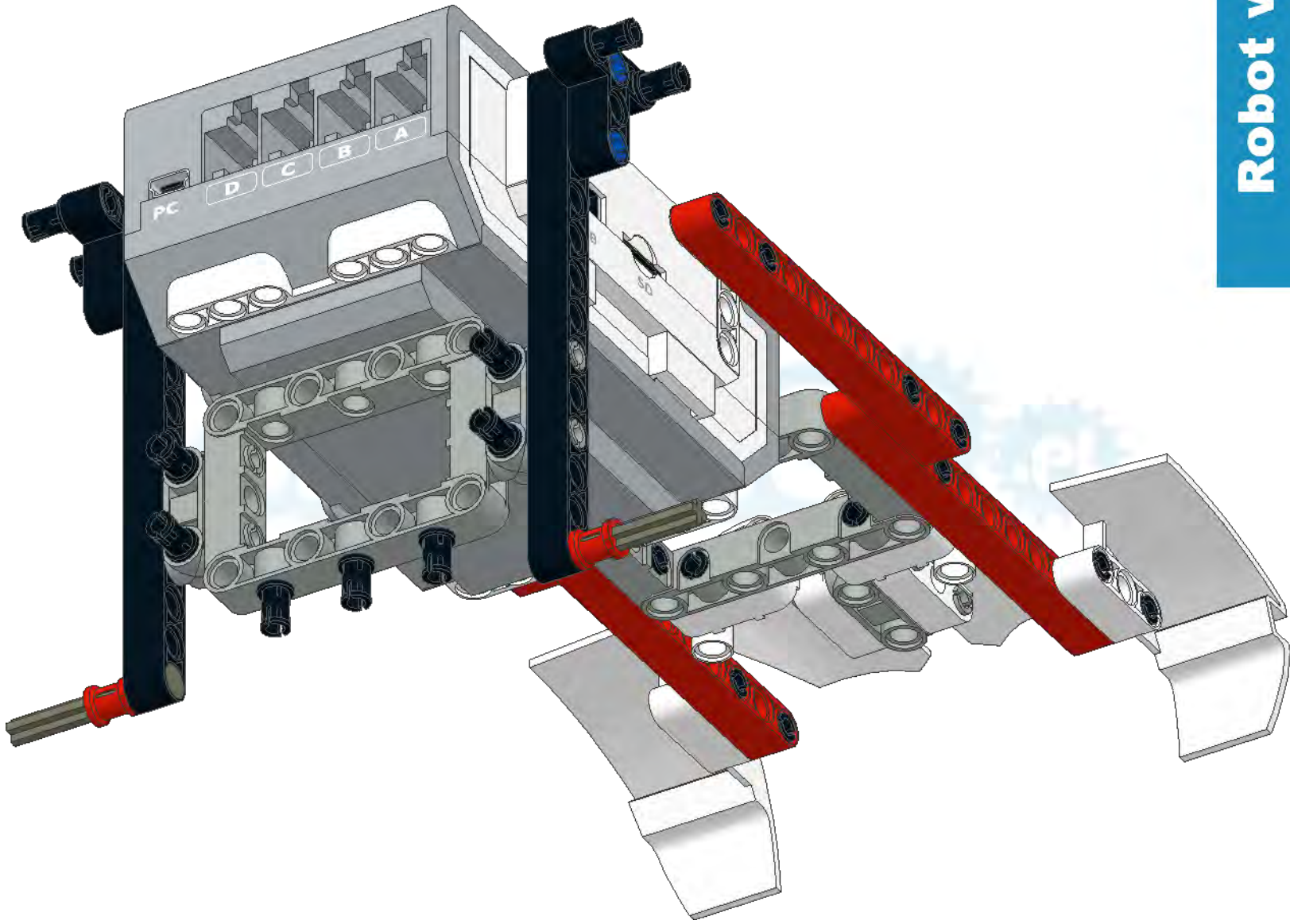


UNIA EUROPEJSKA
EUROPEJSKI
FUNDUSZ SPOŁECZNY



10

4
2x 2x 11x 2x



KAPITAŁ LUDZKI
NARODOWA STRATEGIA SPÓJNOŚCI



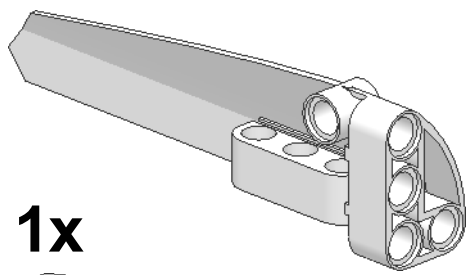
UNIA EUROPEJSKA
EUROPEJSKI
FUNDUSZ SPOŁECZNY



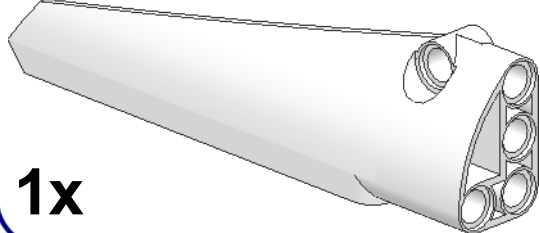
11



2x



1x



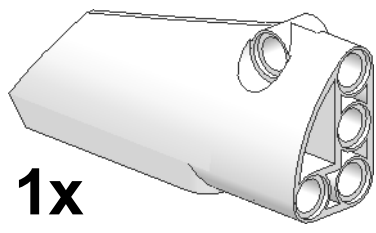
1x



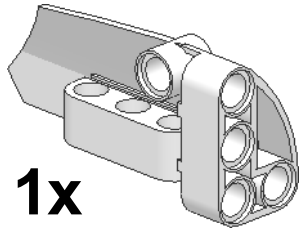
2x



2x



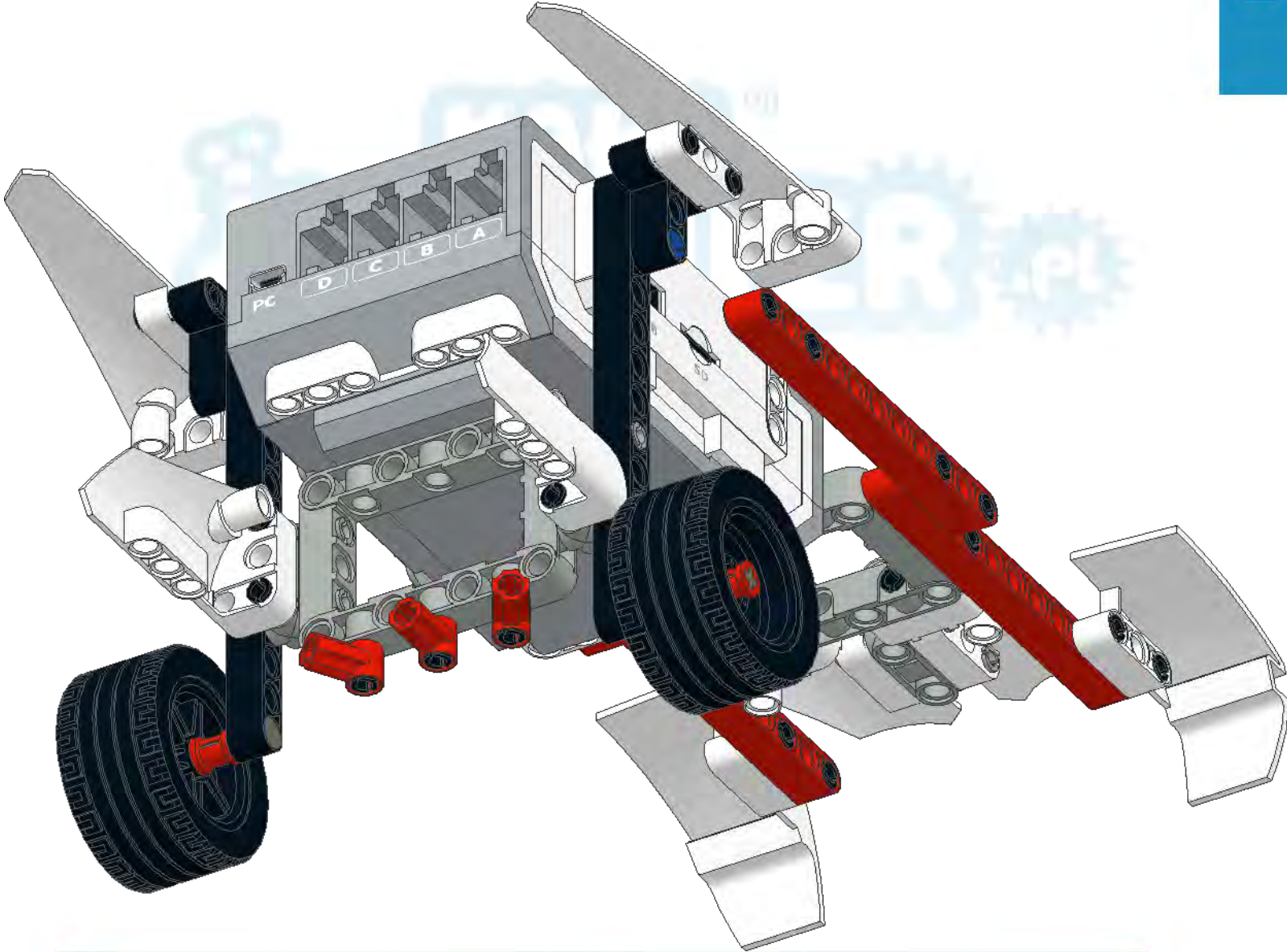
1x



1x



3x



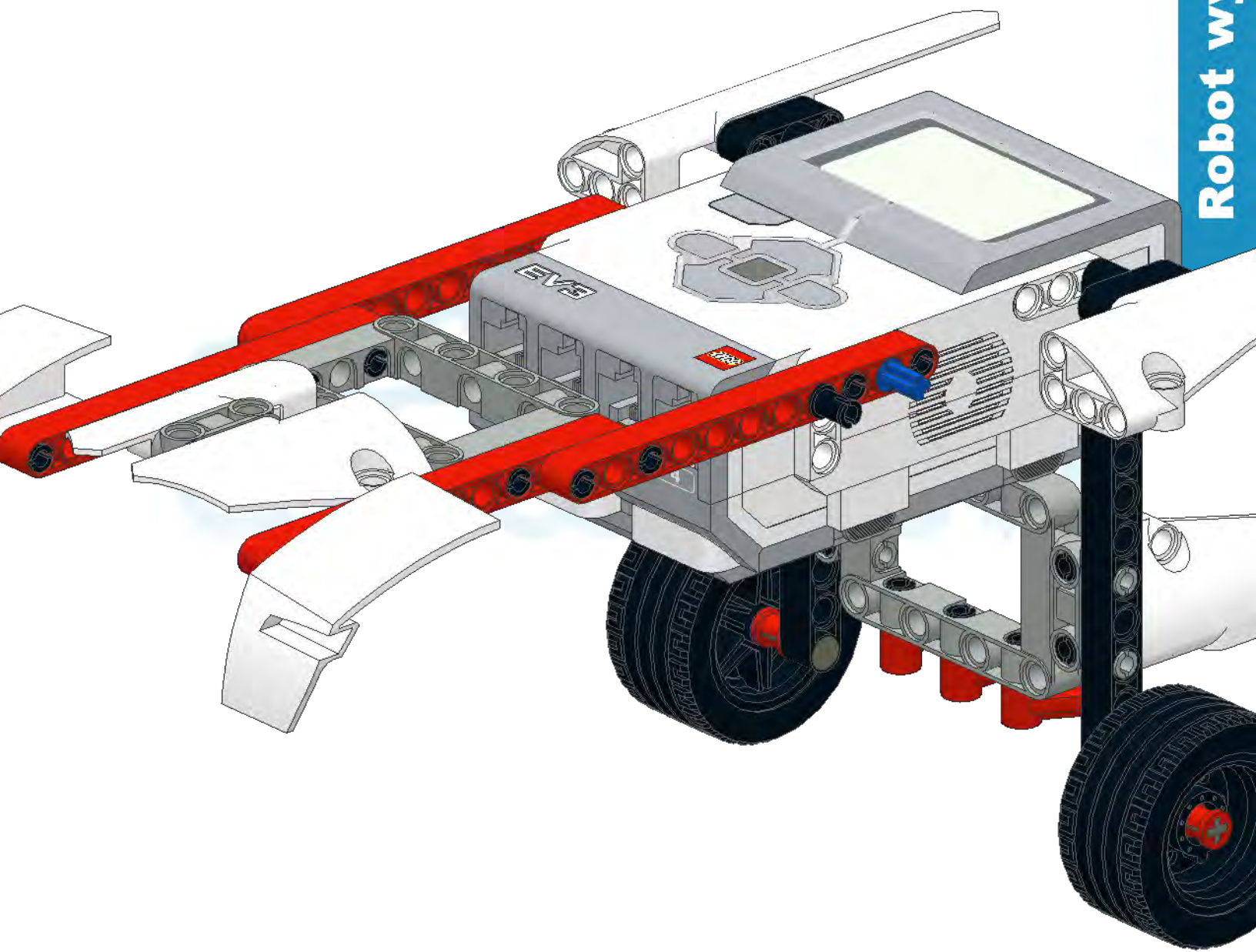
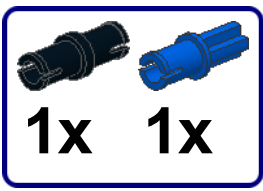
KAPITAŁ LUDZKI
NARODOWA STRATEGIA SPÓJNOŚCI



UNIA EUROPEJSKA
EUROPEJSKI
FUNDUSZ SPOŁECZNY



12



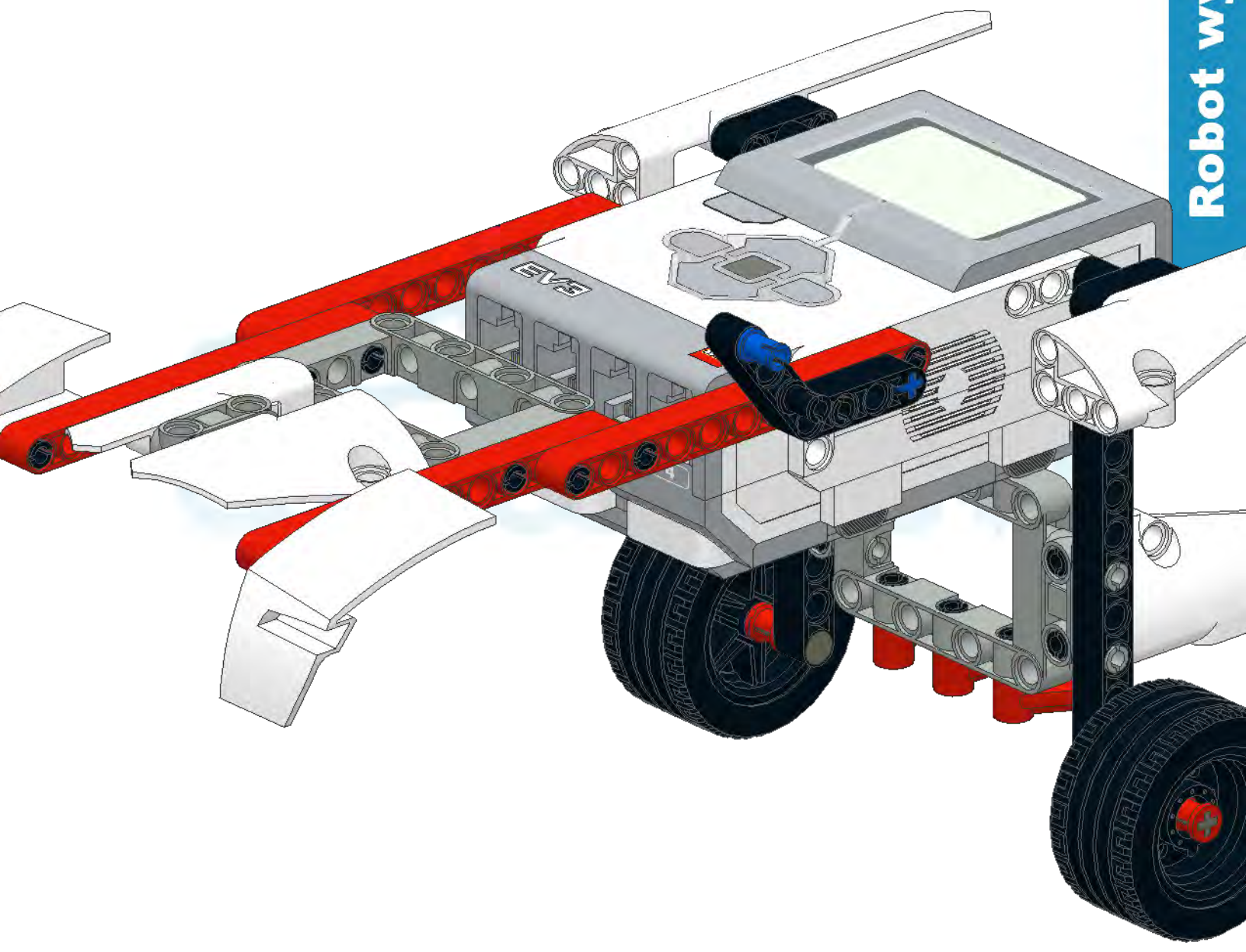
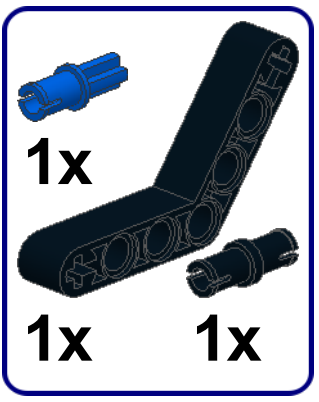
KAPITAŁ LUDZKI
NARODOWA STRATEGIA SPÓJNOŚCI



UNIA EUROPEJSKA
EUROPEJSKI
FUNDUSZ SPOŁECZNY



13



KAPITAŁ LUDZKI
NARODOWA STRATEGIA SPÓJNOŚCI

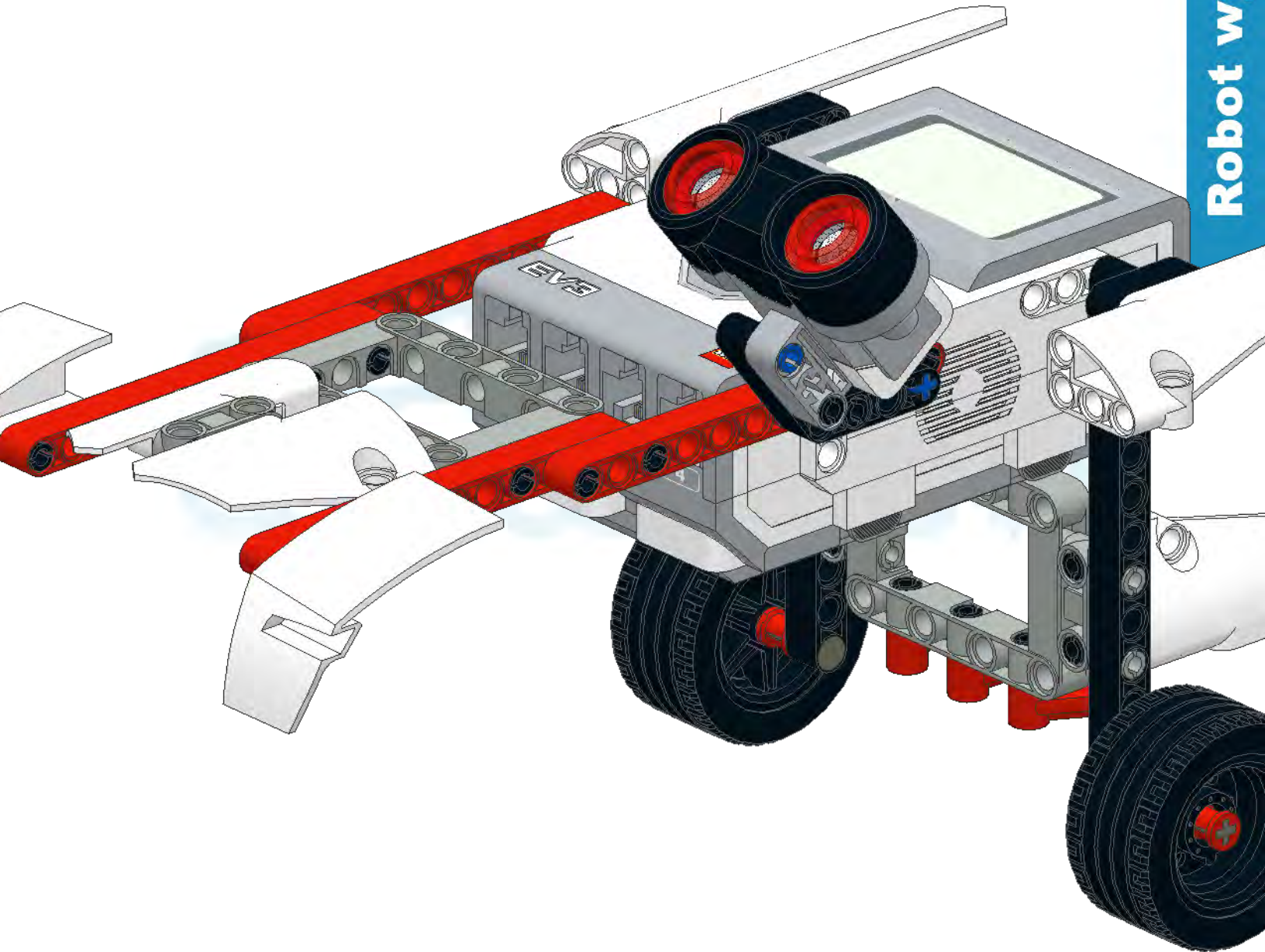
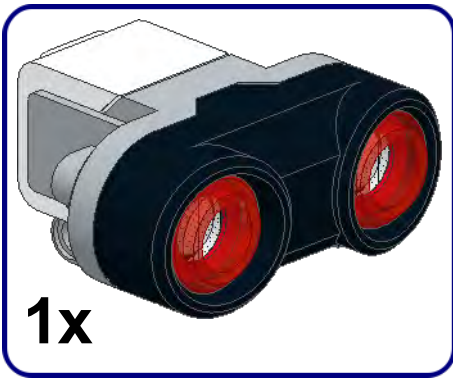


UNIA EUROPEJSKA
EUROPEJSKI
FUNDUSZ SPOŁECZNY



Projekt współfinansowany ze środków Unii Europejskiej w ramach Europejskiego Funduszu Społecznego

14

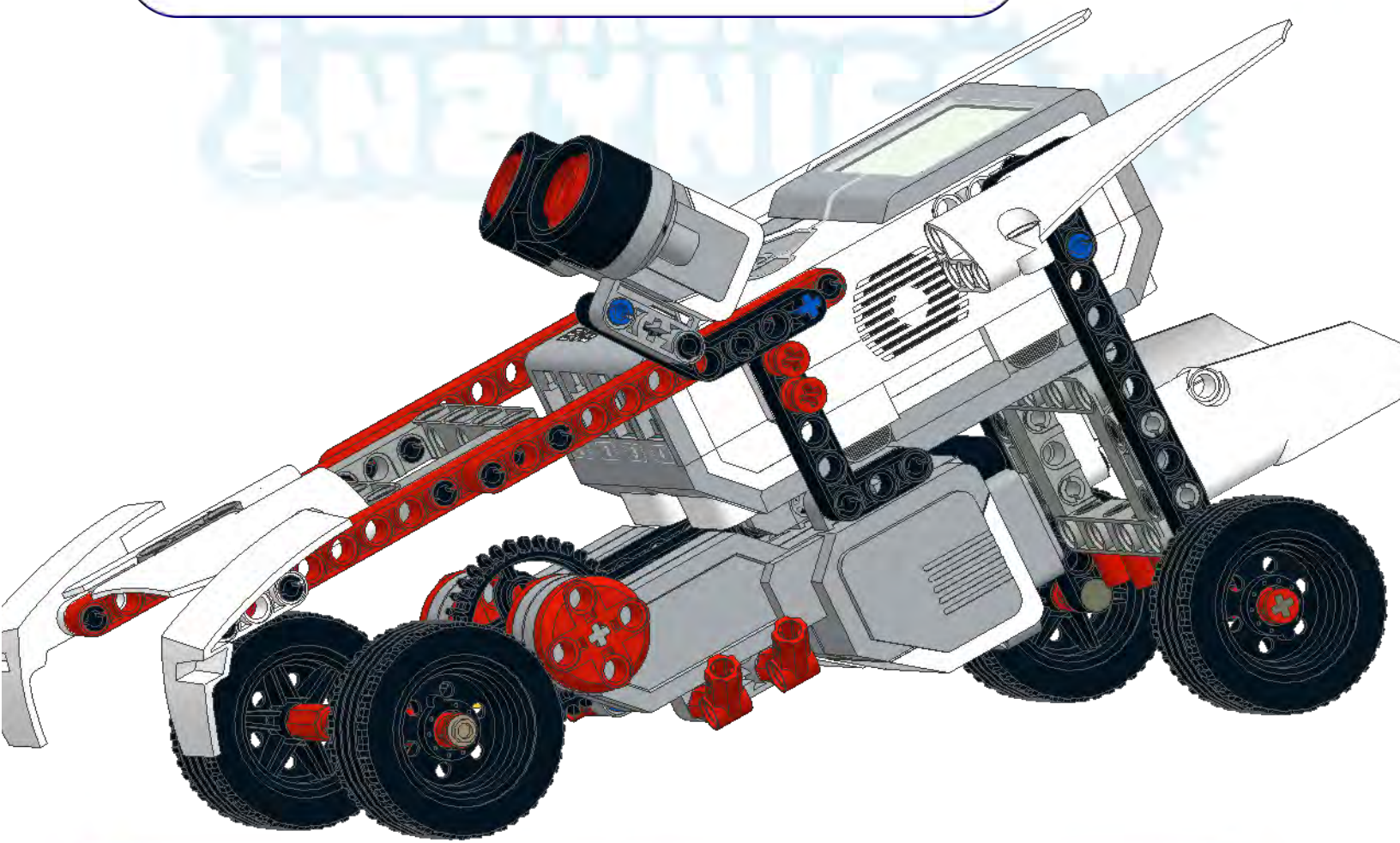
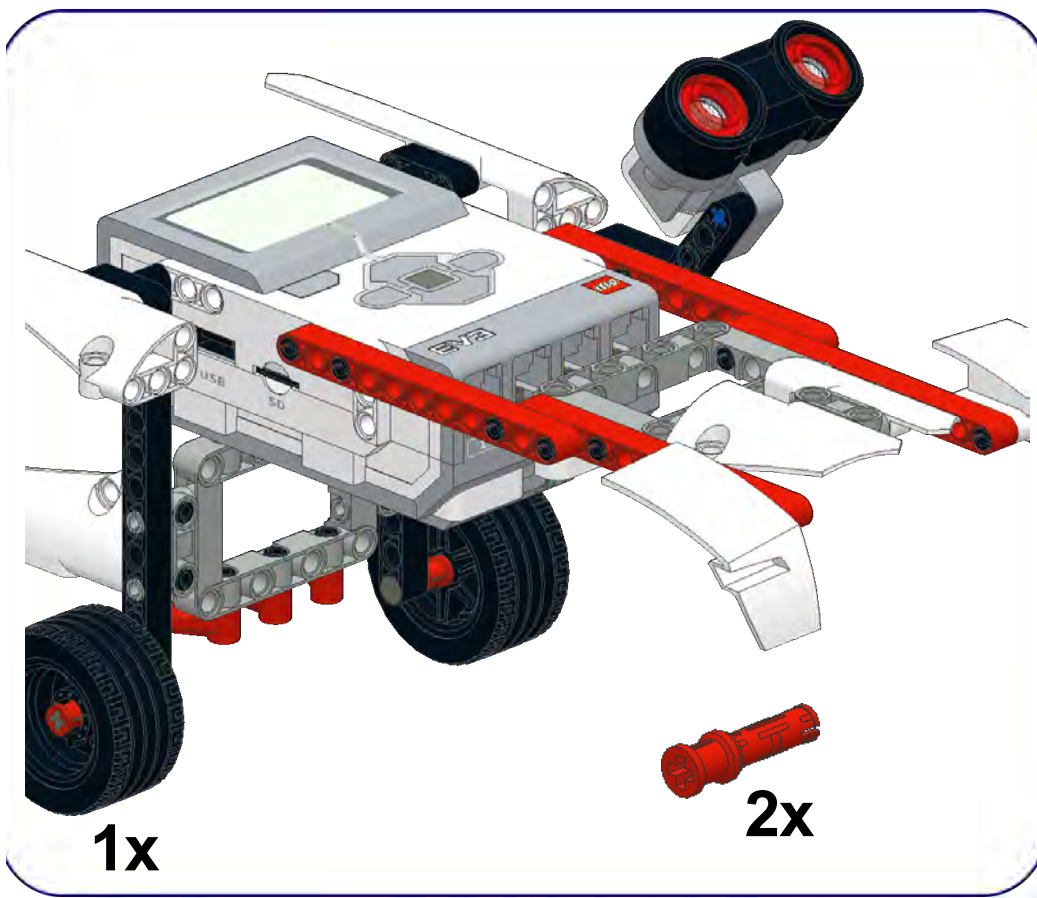


KAPITAŁ LUDZKI
NARODOWA STRATEGIA SPÓJNOŚCI



UNIA EUROPEJSKA
EUROPEJSKI
FUNDUSZ SPOŁECZNY





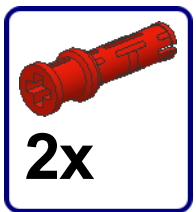
KAPITAŁ LUDZKI
NARODOWA STRATEGIA SPÓJNOŚCI



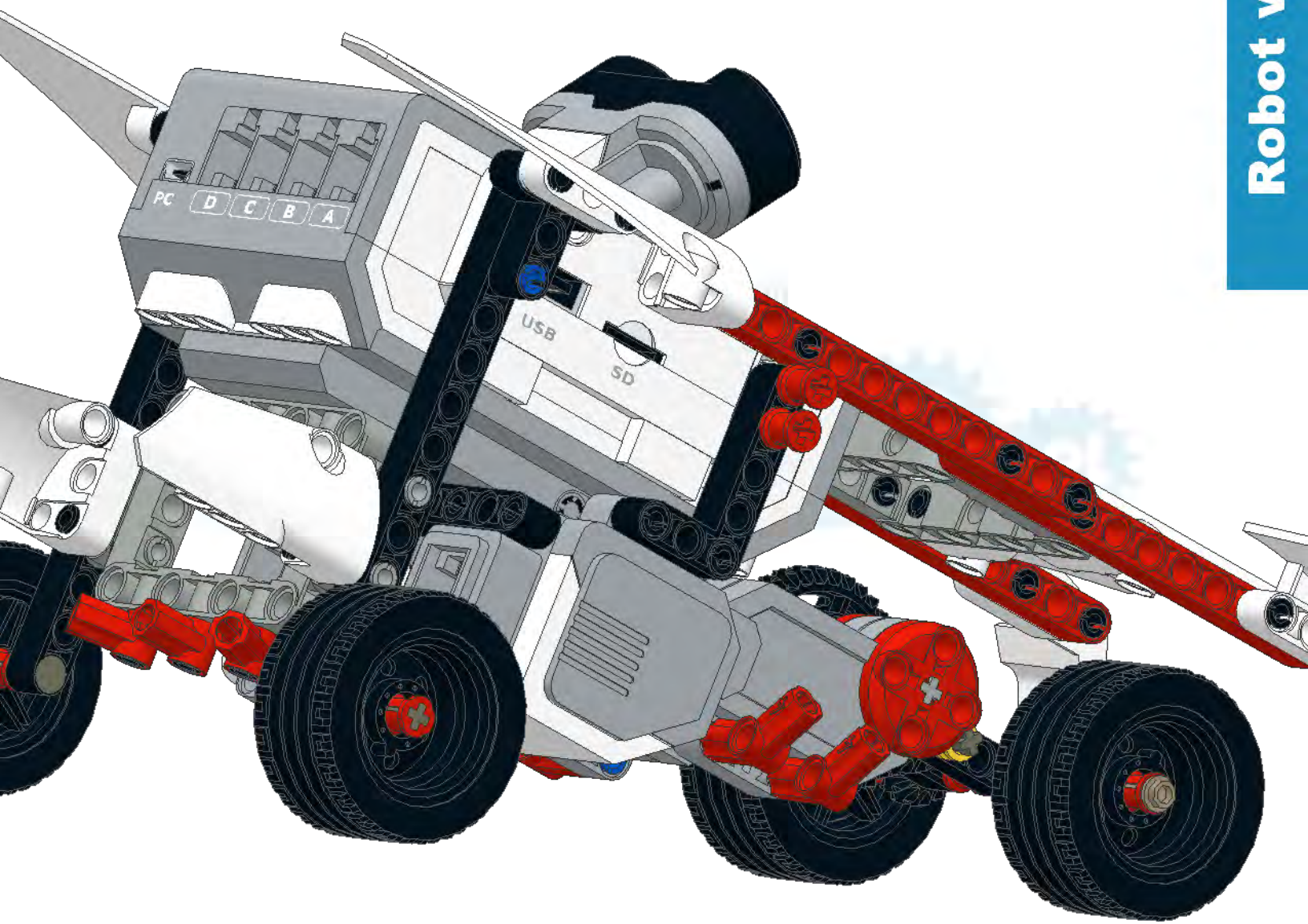
UNIA EUROPEJSKA
EUROPEJSKI
FUNDUSZ SPOŁECZNY



11



2x

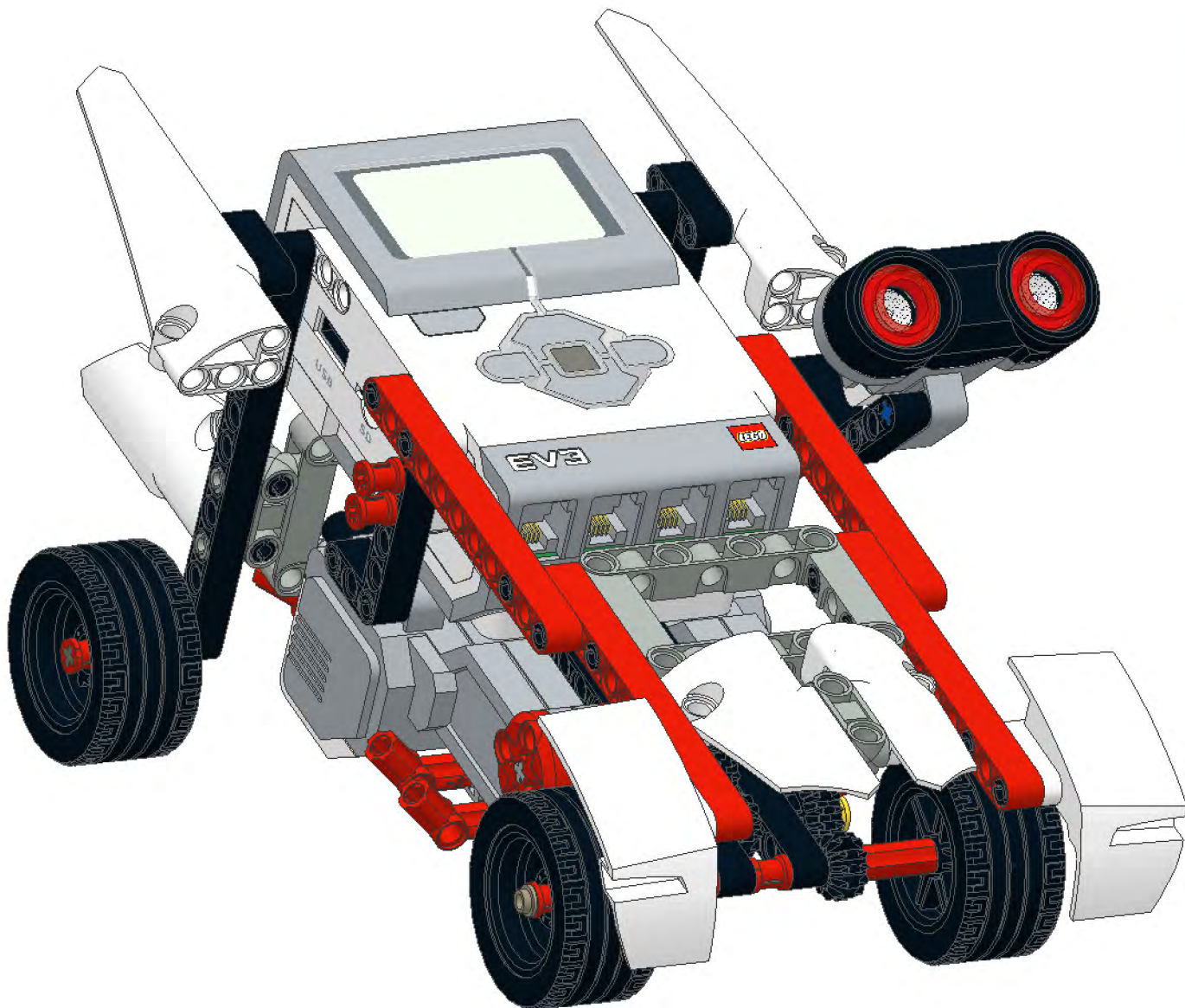


KAPITAŁ LUDZKI
NARODOWA STRATEGIA SPÓJNOŚCI



UNIA EUROPEJSKA
EUROPEJSKI
FUNDUSZ SPOŁECZNY





KAPITAŁ LUDZKI
NARODOWA STRATEGIA SPÓJNOŚCI



UNIA EUROPEJSKA
EUROPEJSKI
FUNDUSZ SPOŁECZNY



2x

8x

2x

1x

1x

3x

4x

3x

2x

2x

1x

1x

2x

4x

2x

3

2x

6x

2x

2x

1x

1x

1x

1x

1x

1x

2x

2x

11

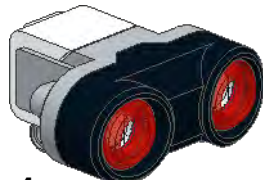
13

4x

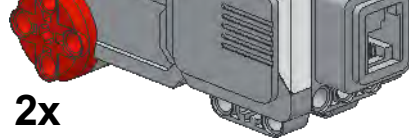
15

2x

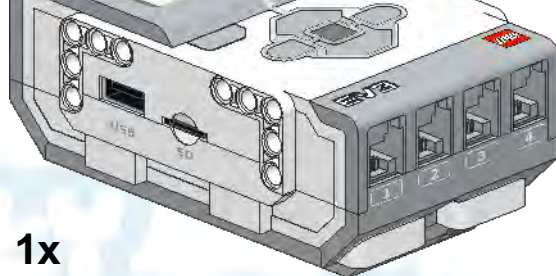
2x



1x



2x



1x

2x

2x

41x

4x

2x

4

2x

5

7

1x

9

2x

1x

4x



4x



4x



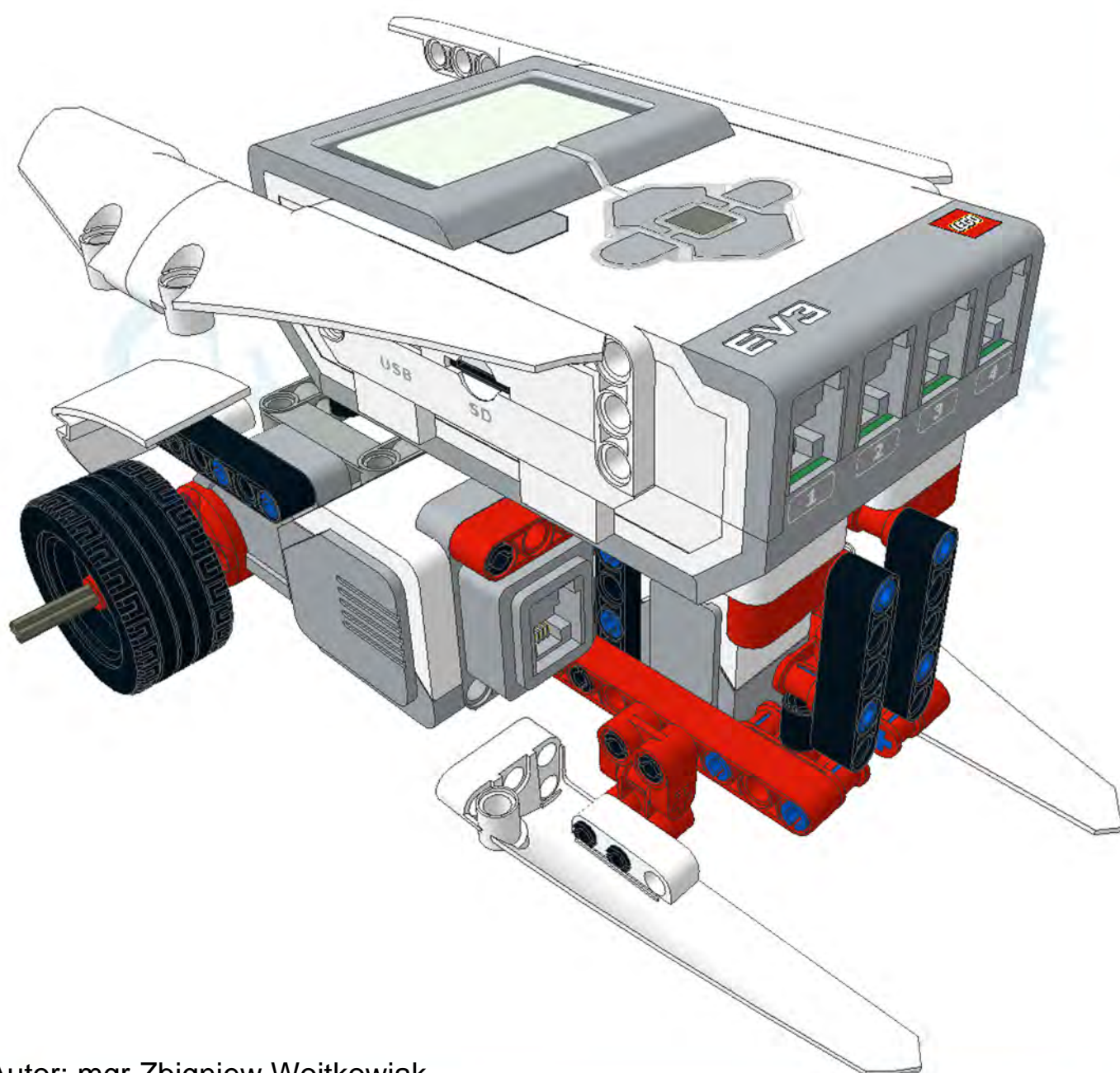
KAPITAŁ LUDZKI
NARODOWA STRATEGIA SPÓJNOŚCI



UNIA EUROPEJSKA
EUROPEJSKI
FUNDUSZ SPOŁECZNY



Linefollower



Autor: mgr Zbigniew Wojtkowiak



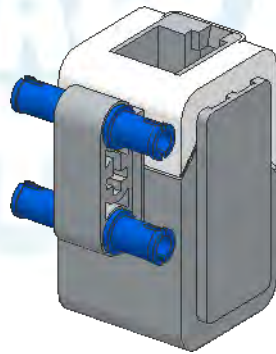
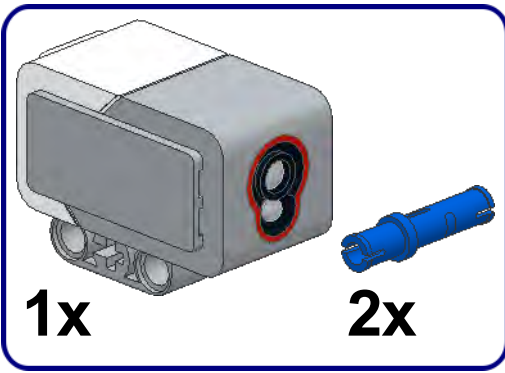
KAPITAŁ LUDZKI
NARODOWA STRATEGIA SPÓJNOŚCI



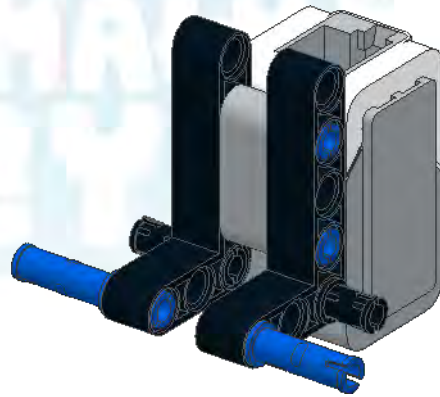
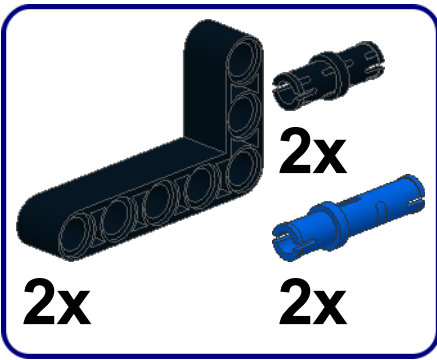
UNIA EUROPEJSKA
EUROPEJSKI
FUNDUSZ SPOŁECZNY



1



2



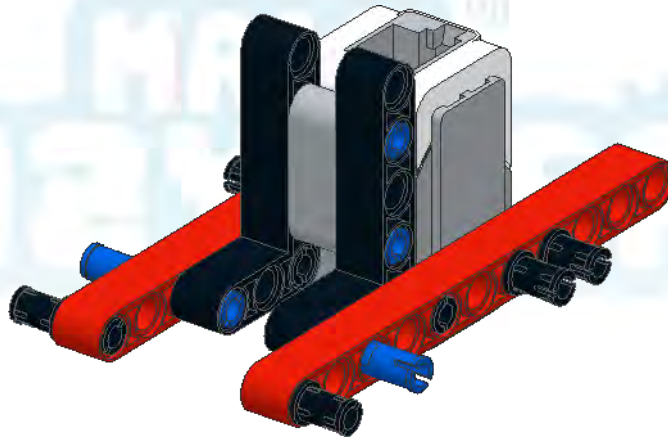
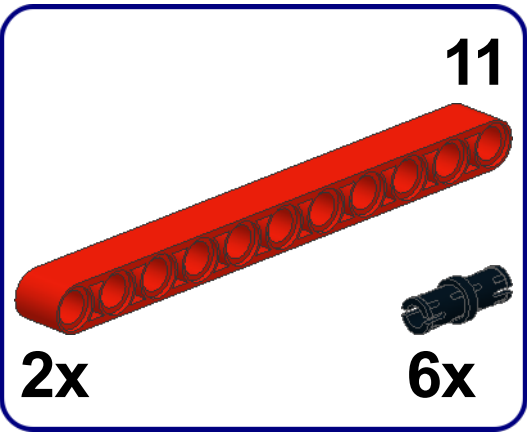
KAPITAŁ LUDZKI
NARODOWA STRATEGIA SPÓJNOŚCI



UNIA EUROPEJSKA
EUROPEJSKI
FUNDUSZ SPOŁECZNY



3



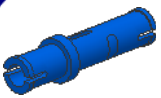
KAPITAŁ LUDZKI
NARODOWA STRATEGIA SPÓJNOŚCI



UNIA EUROPEJSKA
EUROPEJSKI
FUNDUSZ SPOŁECZNY

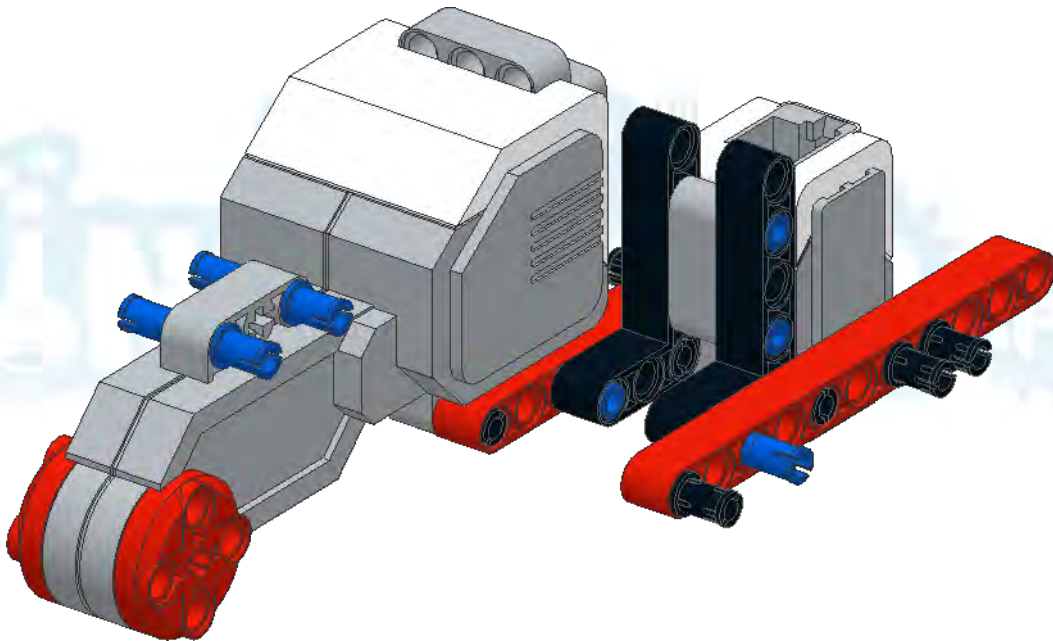
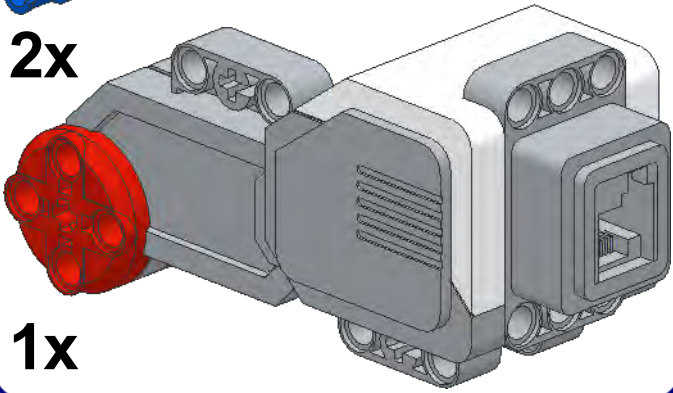


4



2x

1x



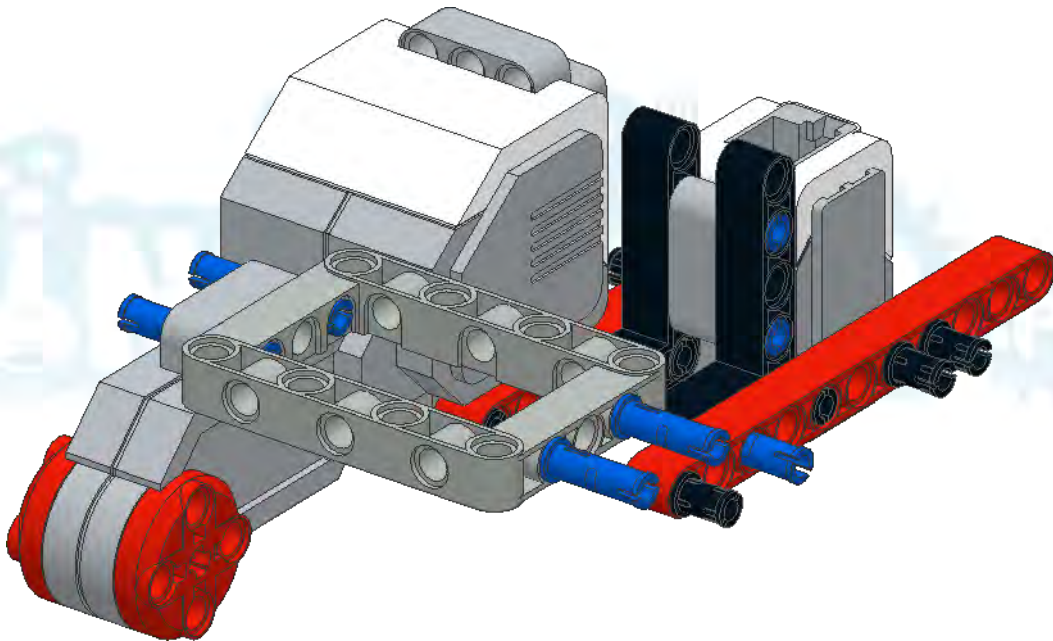
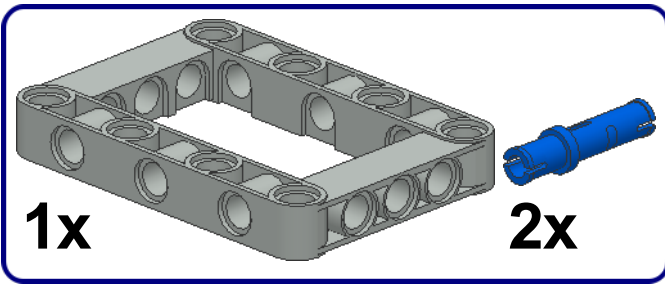
KAPITAŁ LUDZKI
NARODOWA STRATEGIA SPÓJNOŚCI



UNIA EUROPEJSKA
EUROPEJSKI
FUNDUSZ SPOŁECZNY



5



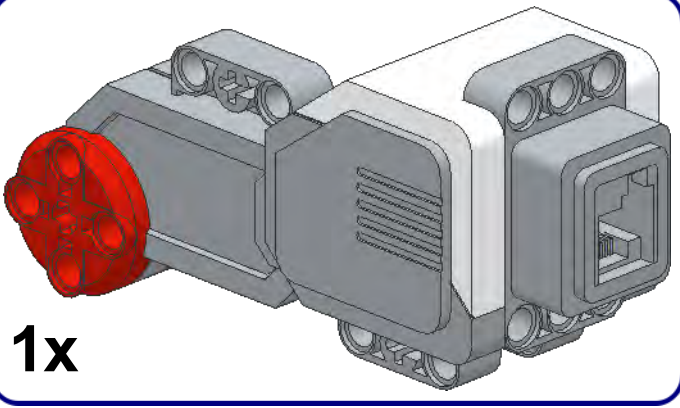
KAPITAŁ LUDZKI
NARODOWA STRATEGIA SPÓJNOŚCI



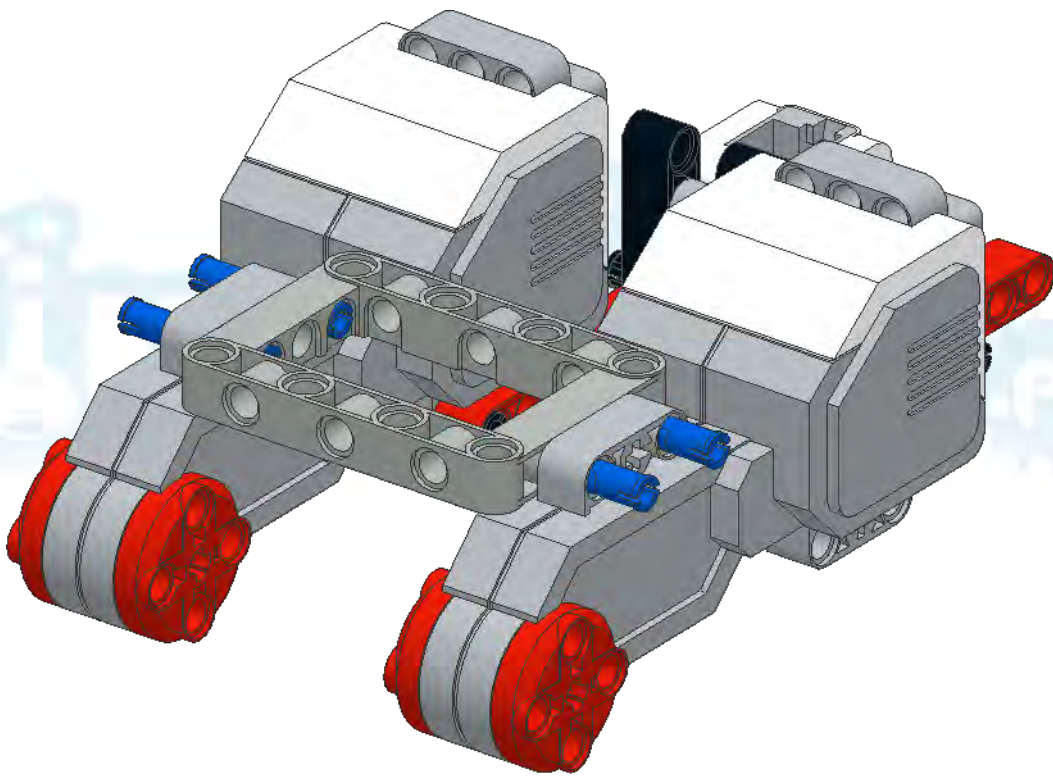
UNIA EUROPEJSKA
EUROPEJSKI
FUNDUSZ SPOŁECZNY



6



1x



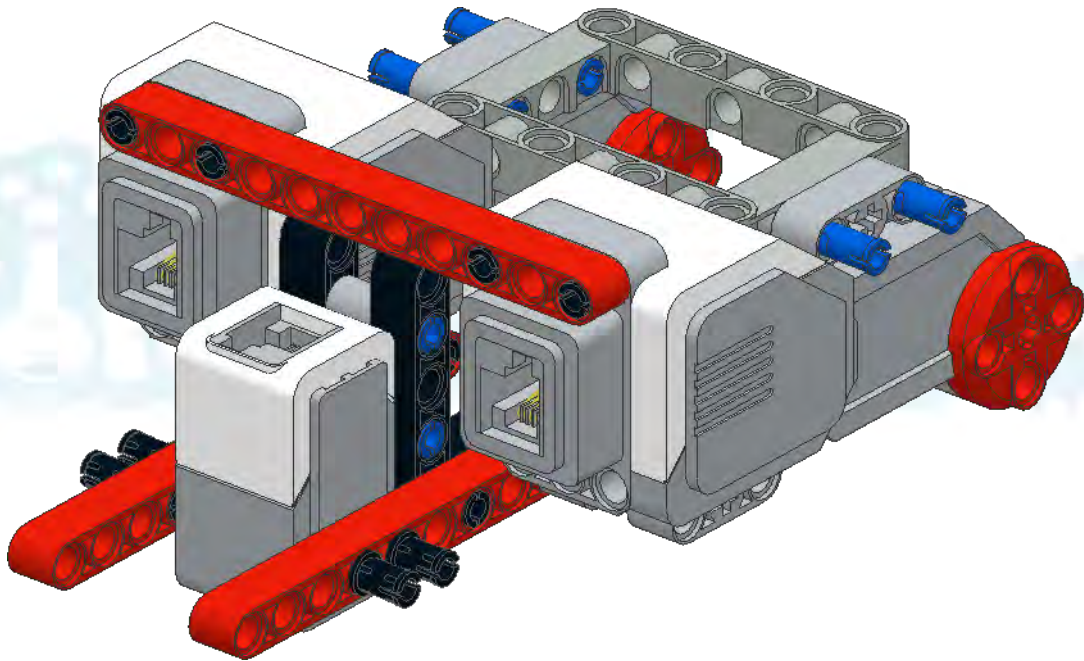
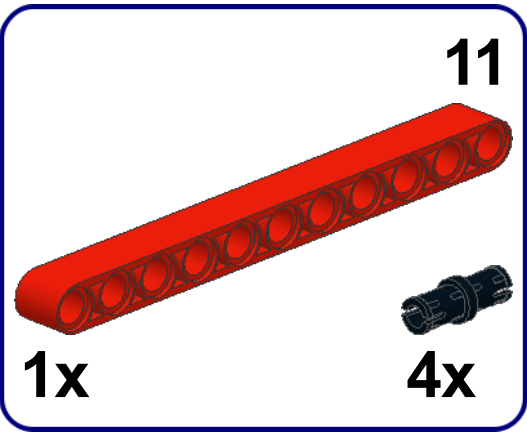
KAPITAŁ LUDZKI
NARODOWA STRATEGIA SPÓJNOŚCI



UNIA EUROPEJSKA
EUROPEJSKI
FUNDUSZ SPOŁECZNY



7

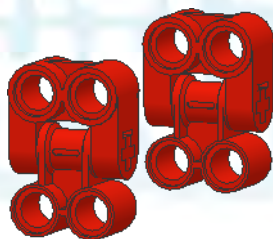
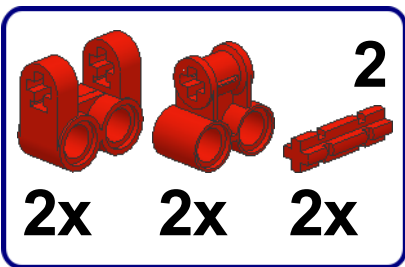


KAPITAŁ LUDZKI
NARODOWA STRATEGIA SPÓJNOŚCI



UNIA EUROPEJSKA
EUROPEJSKI
FUNDUSZ SPOŁECZNY





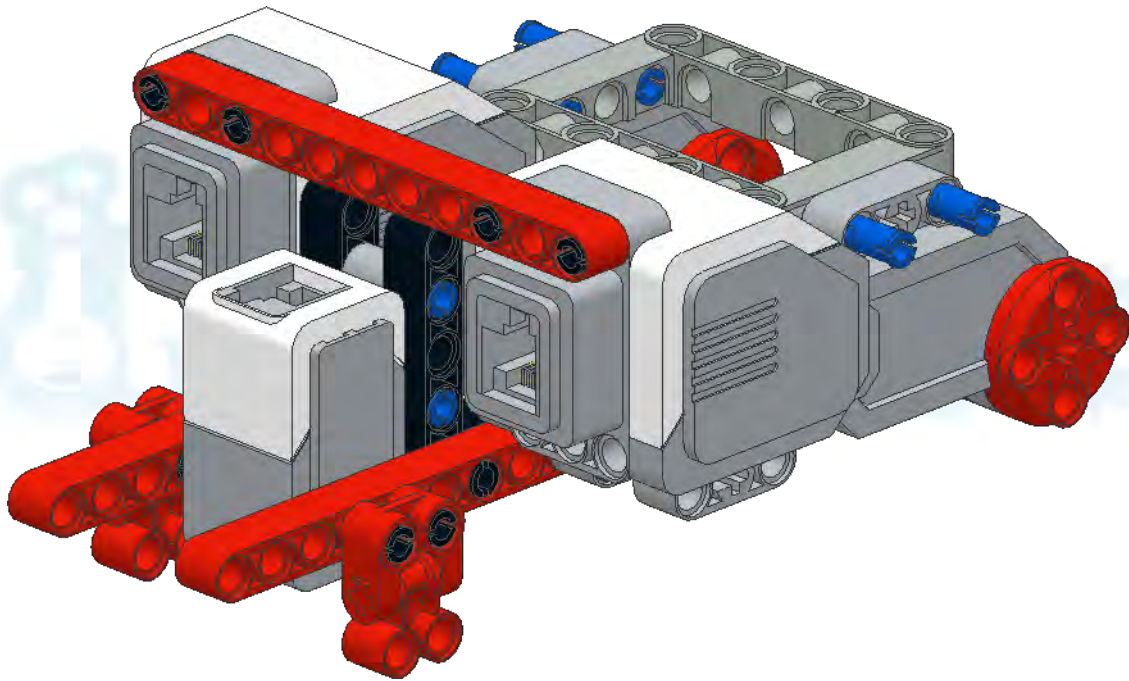
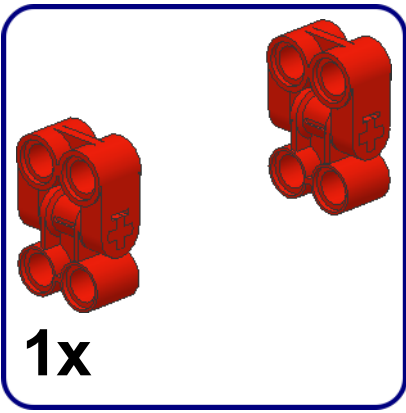
KAPITAŁ LUDZKI
NARODOWA STRATEGIA SPÓJNOŚCI



UNIA EUROPEJSKA
EUROPEJSKI
FUNDUSZ SPOŁECZNY



8



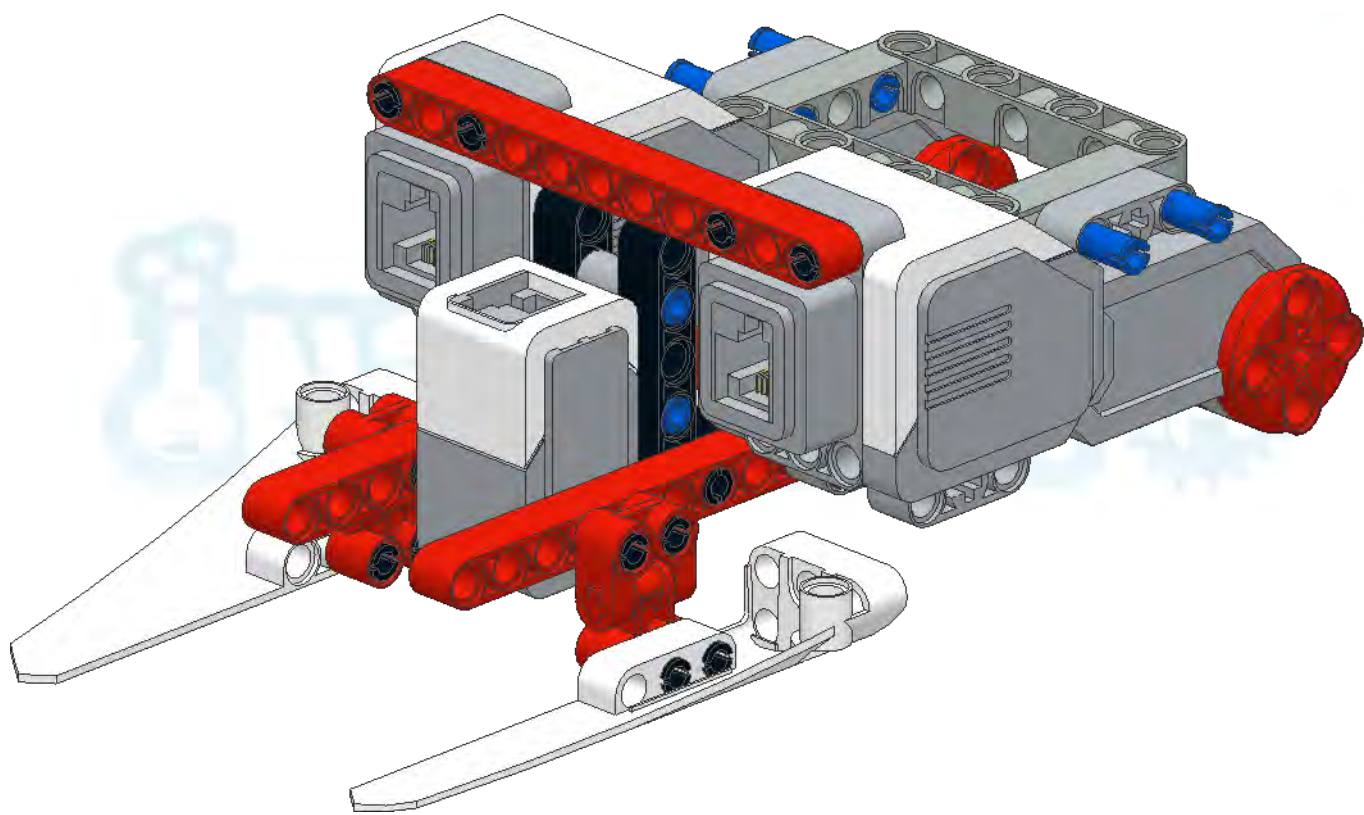
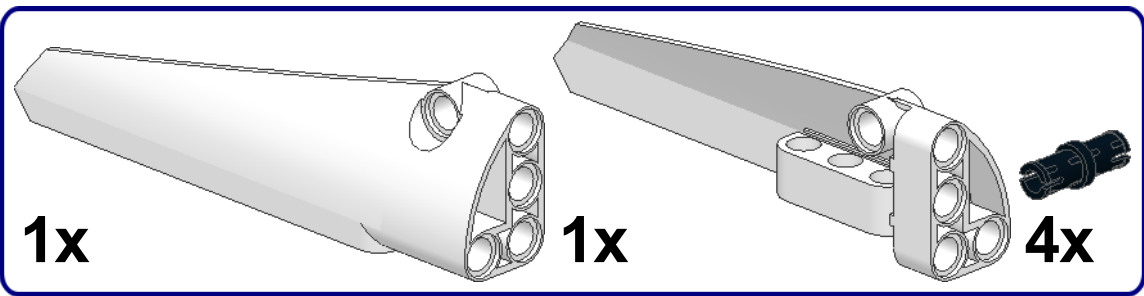
KAPITAŁ LUDZKI
NARODOWA STRATEGIA SPÓJNOŚCI



UNIA EUROPEJSKA
EUROPEJSKI
FUNDUSZ SPOŁECZNY



9



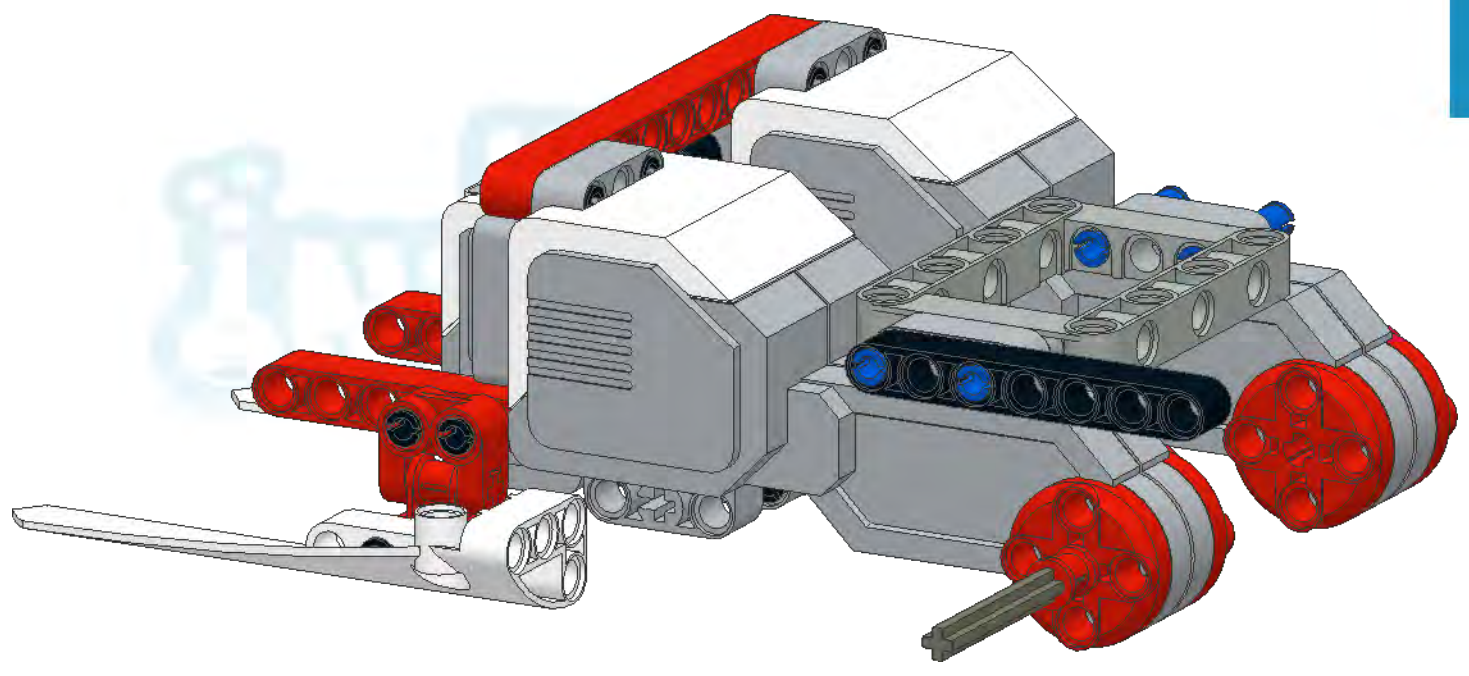
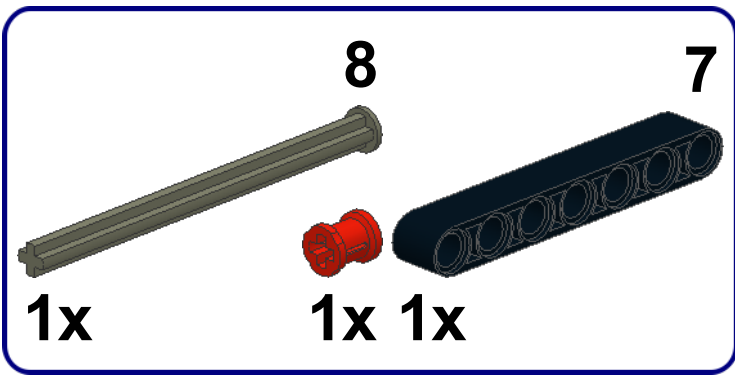
KAPITAŁ LUDZKI
NARODOWA STRATEGIA SPÓJNOŚCI



UNIA EUROPEJSKA
EUROPEJSKI
FUNDUSZ SPOŁECZNY



10



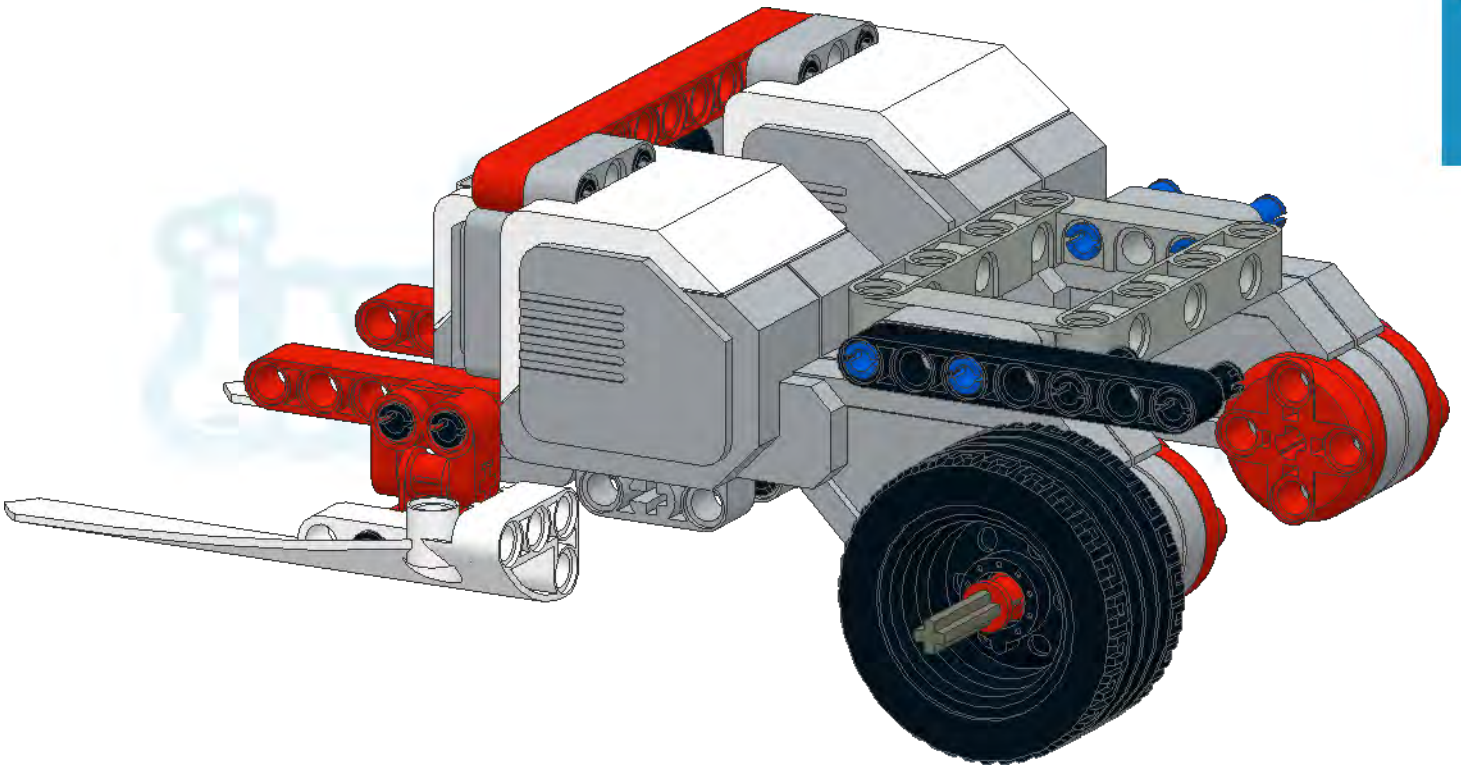
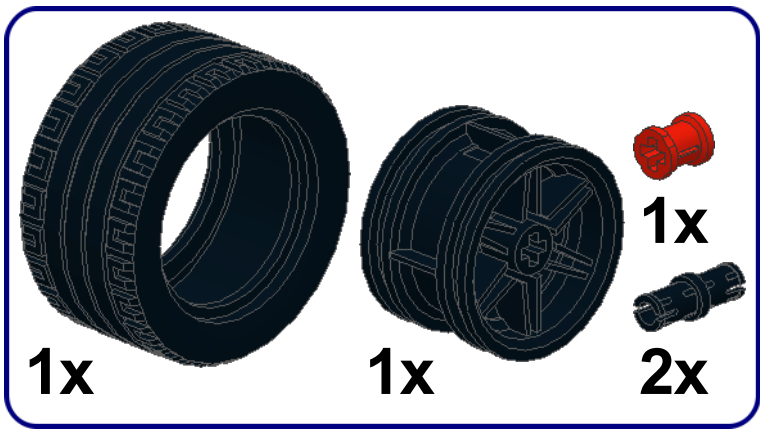
KAPITAŁ LUDZKI
NARODOWA STRATEGIA SPÓJNOŚCI



UNIA EUROPEJSKA
EUROPEJSKI
FUNDUSZ SPOŁECZNY



11



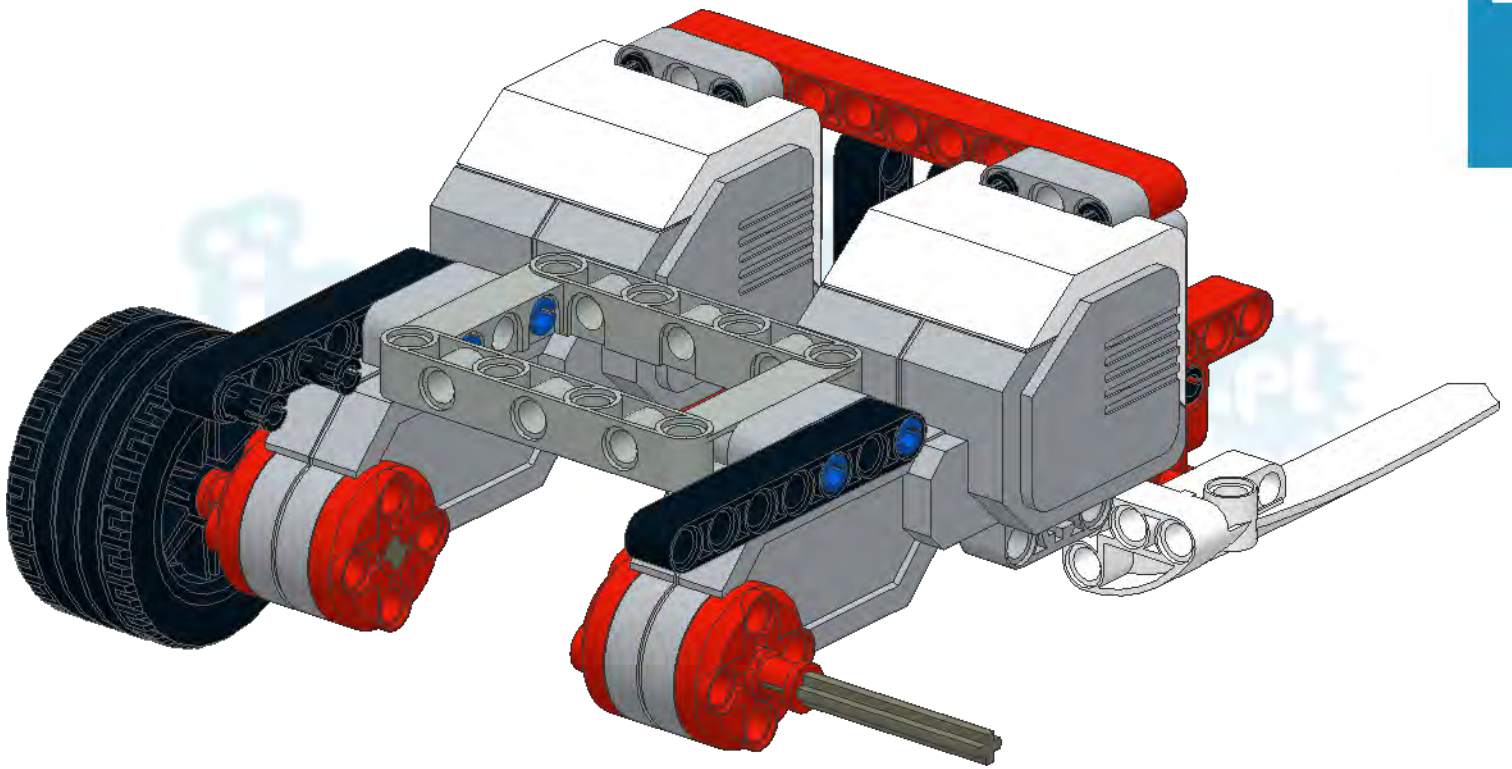
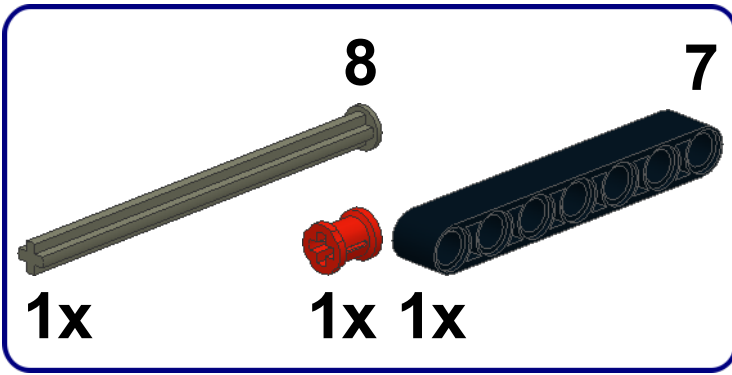
KAPITAŁ LUDZKI
NARODOWA STRATEGIA SPÓJNOŚCI



UNIA EUROPEJSKA
EUROPEJSKI
FUNDUSZ SPOŁECZNY



12



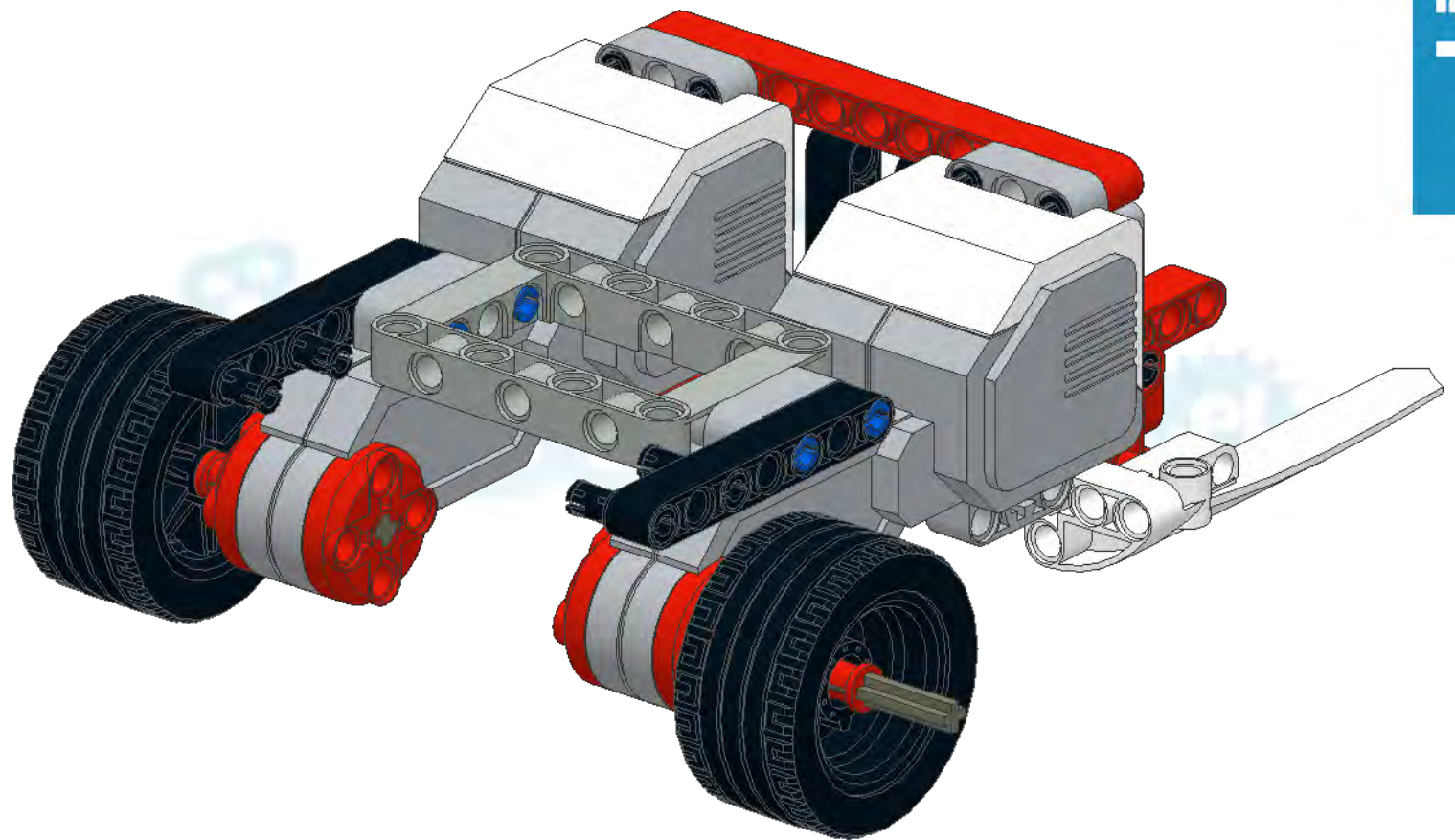
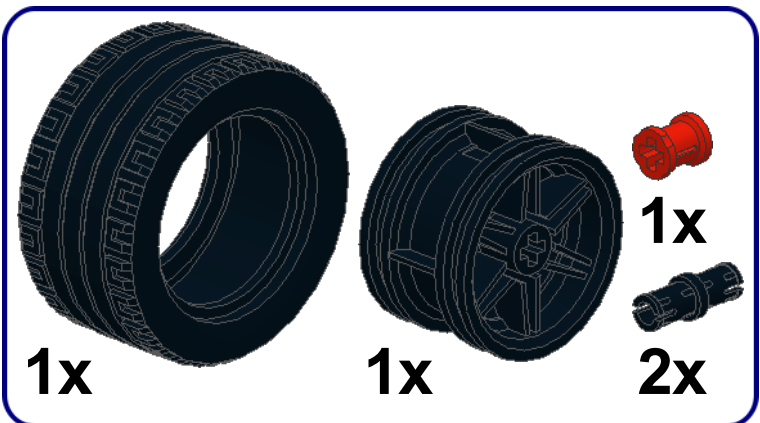
KAPITAŁ LUDZKI
NARODOWA STRATEGIA SPÓJNOŚCI



UNIA EUROPEJSKA
EUROPEJSKI
FUNDUSZ SPOŁECZNY



13



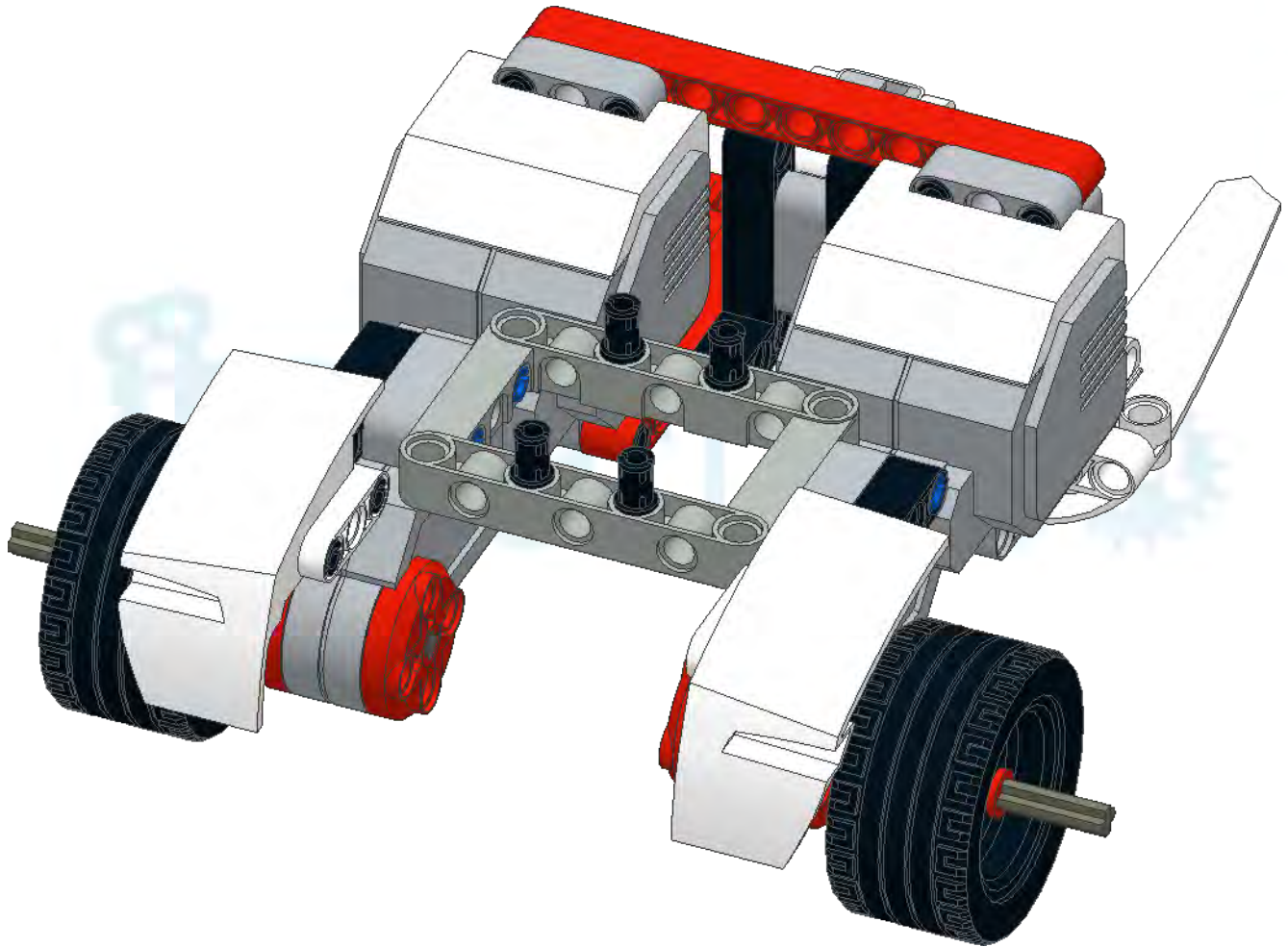
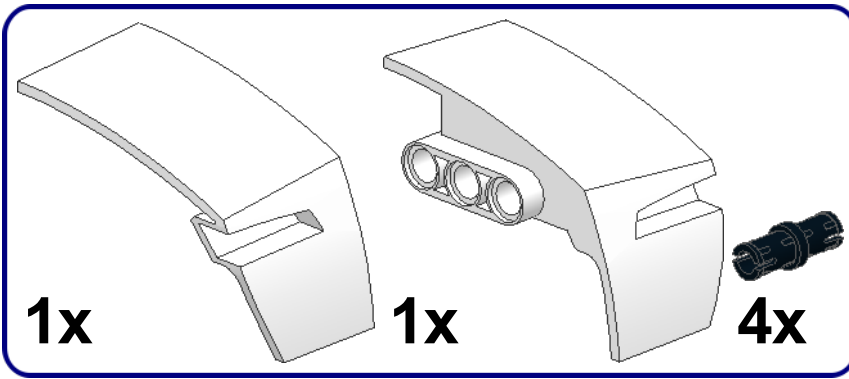
KAPITAŁ LUDZKI
NARODOWA STRATEGIA SPÓJNOŚCI



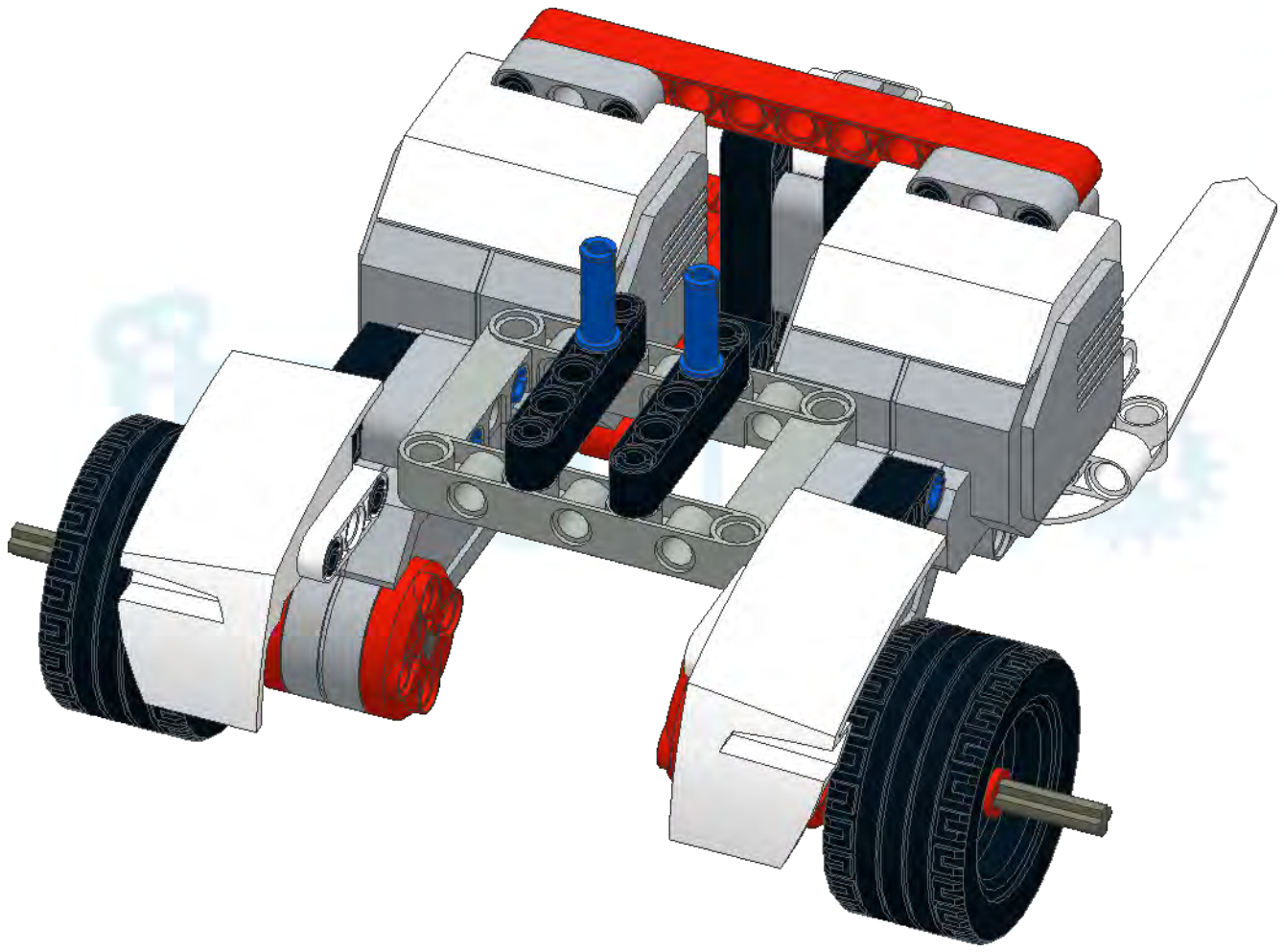
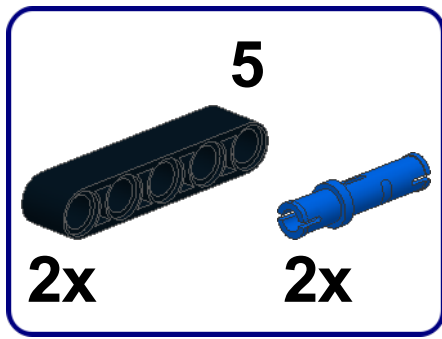
UNIA EUROPEJSKA
EUROPEJSKI
FUNDUSZ SPOŁECZNY



14



15



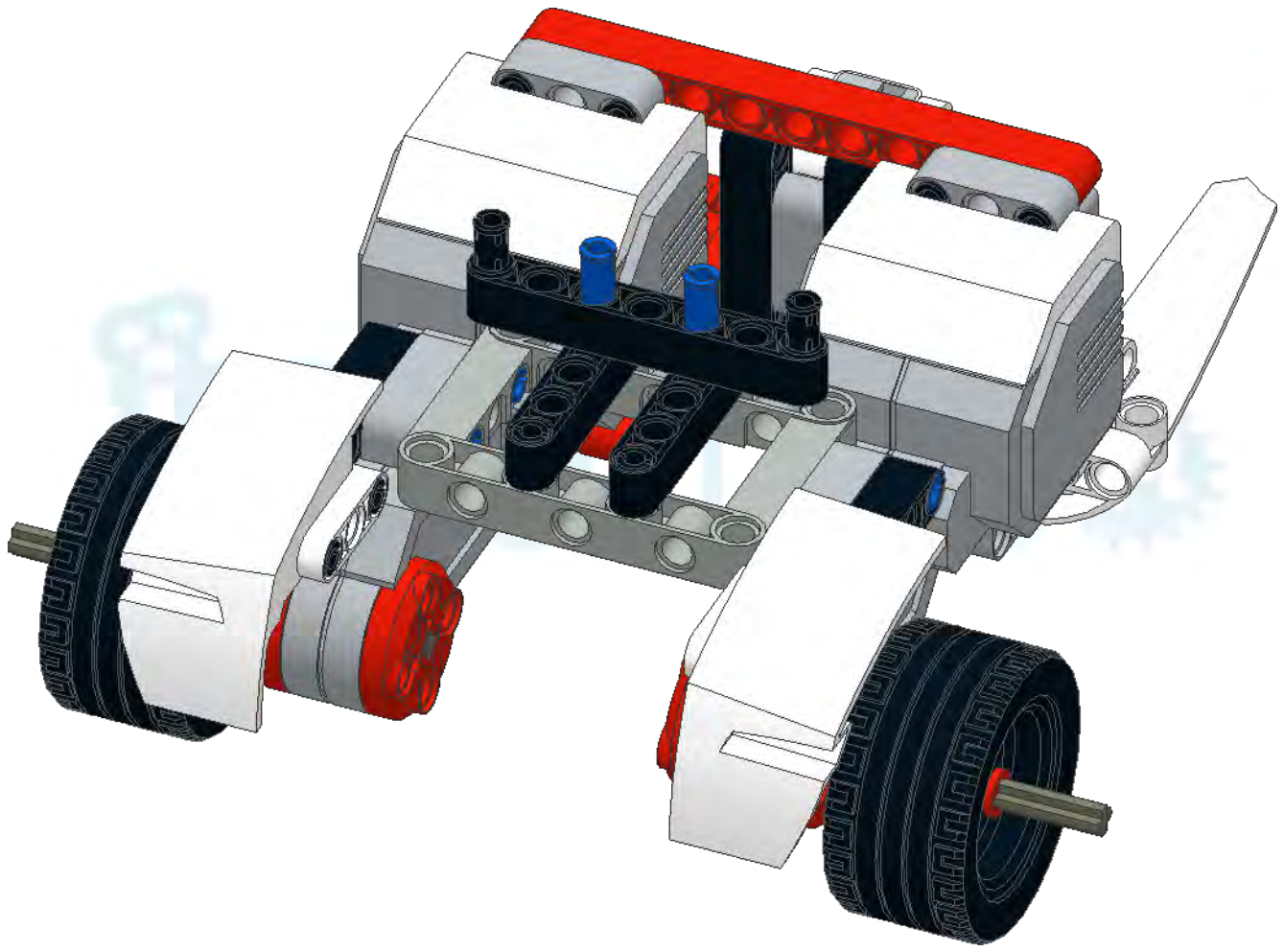
KAPITAŁ LUDZKI
NARODOWA STRATEGIA SPÓJNOŚCI



UNIA EUROPEJSKA
EUROPEJSKI
FUNDUSZ SPOŁECZNY



16



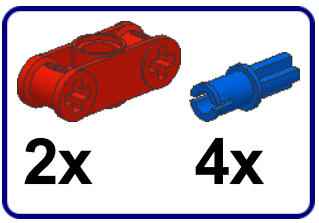
KAPITAŁ LUDZKI
NARODOWA STRATEGIA SPÓJNOŚCI



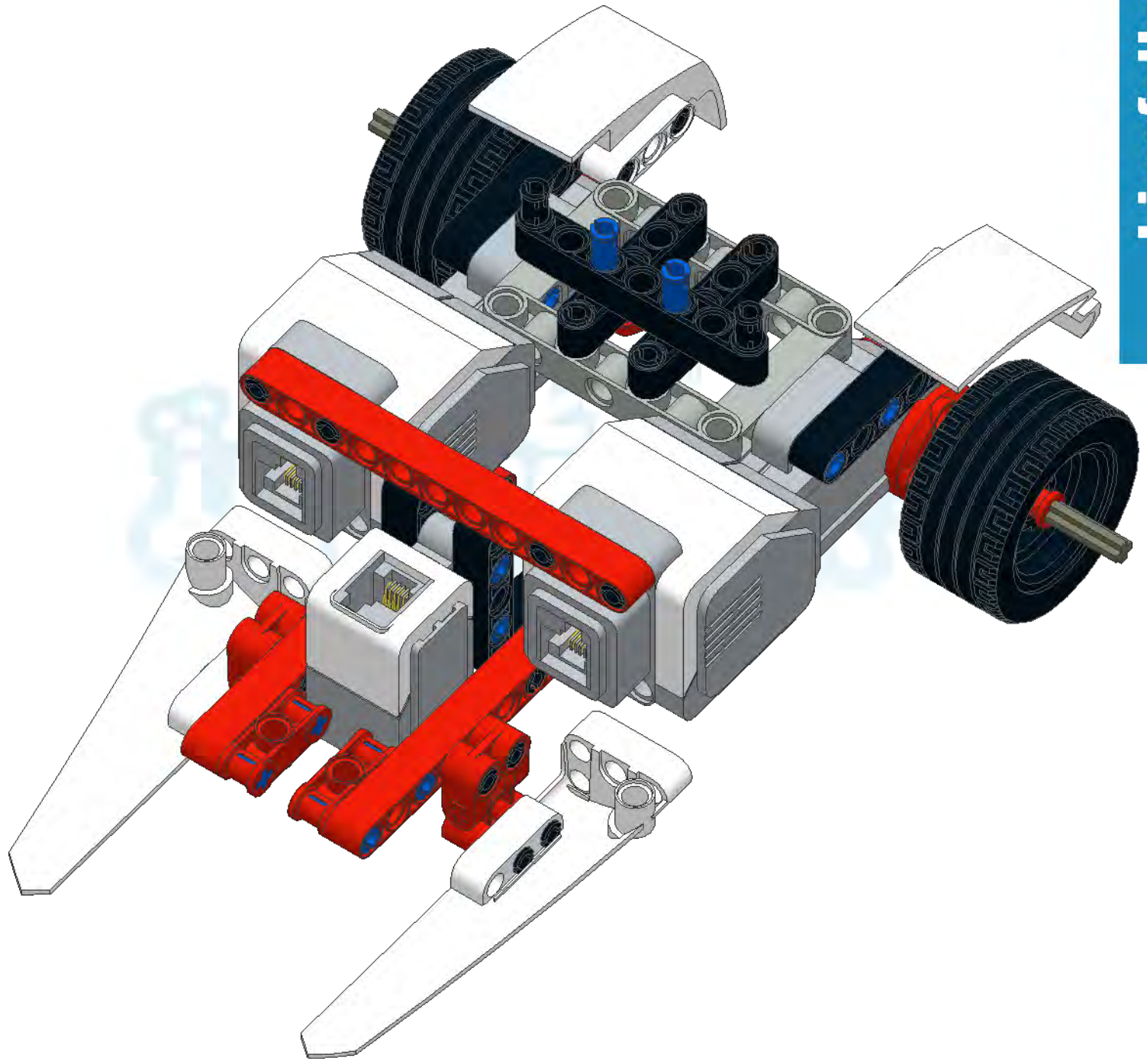
UNIA EUROPEJSKA
EUROPEJSKI
FUNDUSZ SPOŁECZNY



17



2x 4x



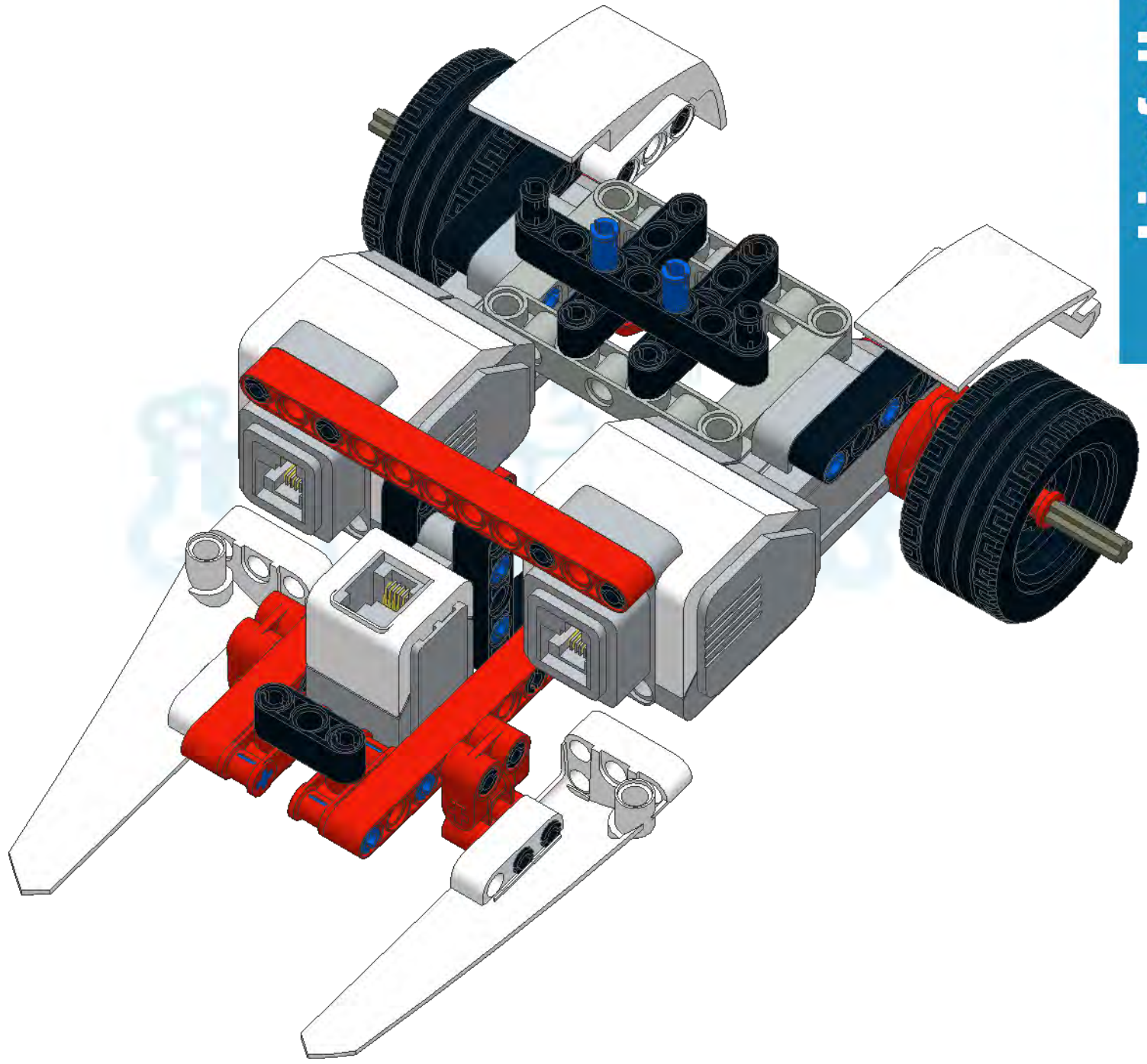
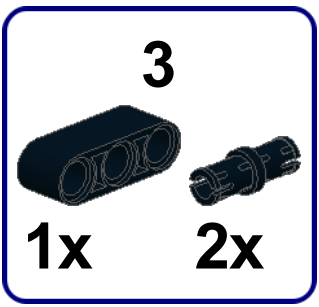
KAPITAŁ LUDZKI
NARODOWA STRATEGIA SPÓJNOŚCI



UNIA EUROPEJSKA
EUROPEJSKI
FUNDUSZ SPOŁECZNY



18



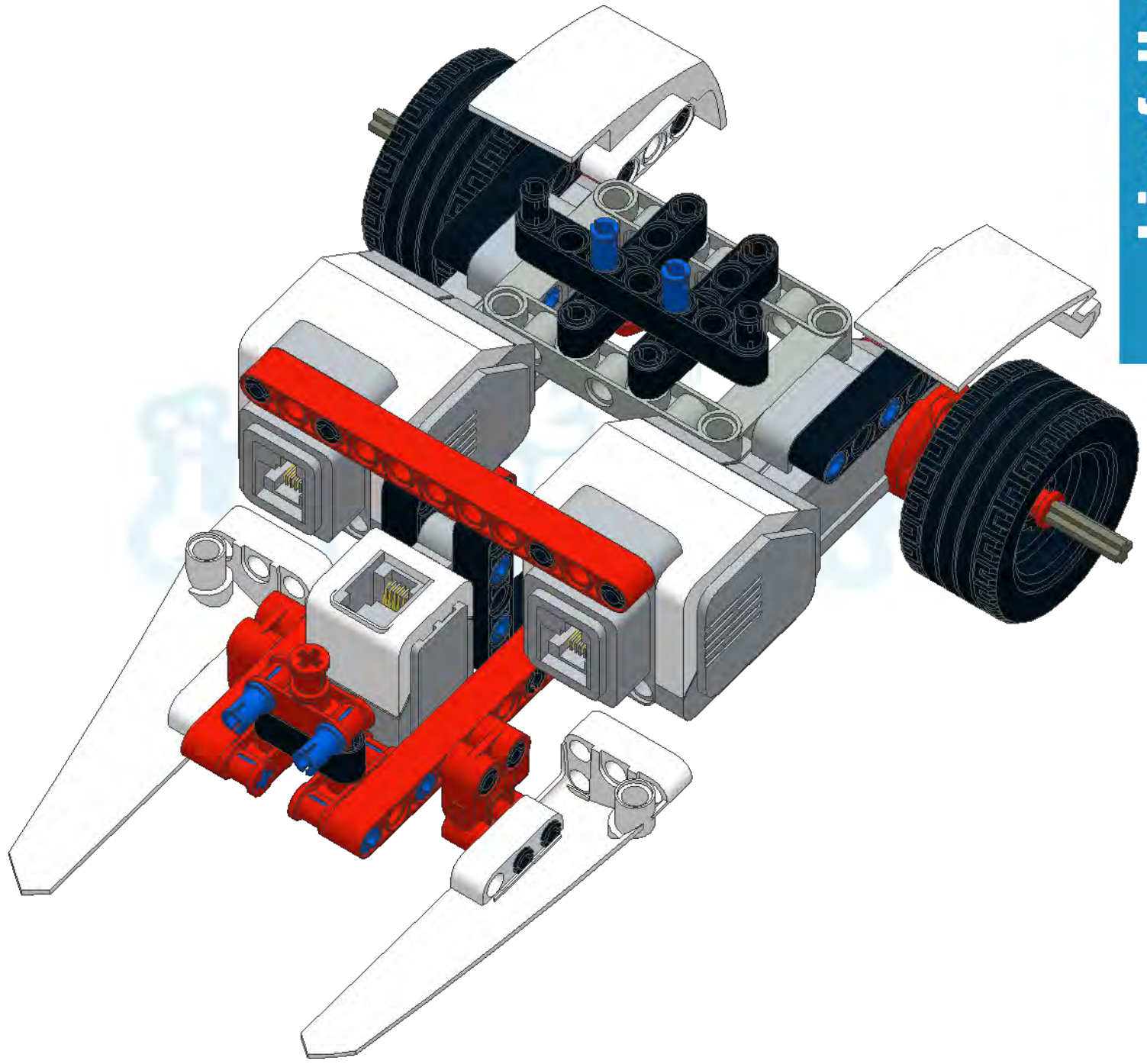
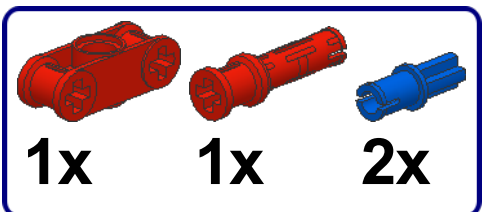
KAPITAŁ LUDZKI
NARODOWA STRATEGIA SPÓJNOŚCI



UNIA EUROPEJSKA
EUROPEJSKI
FUNDUSZ SPOŁECZNY



19

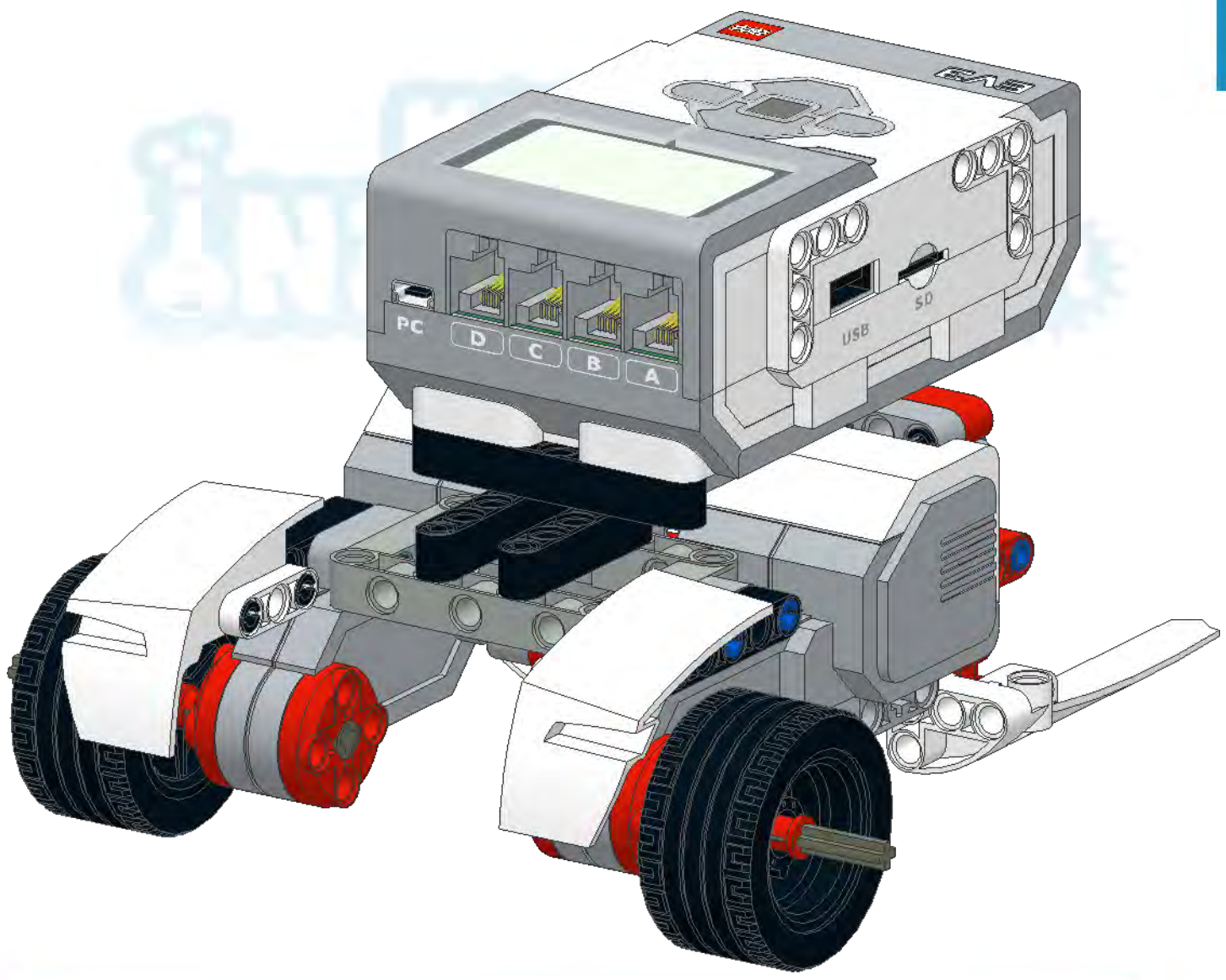
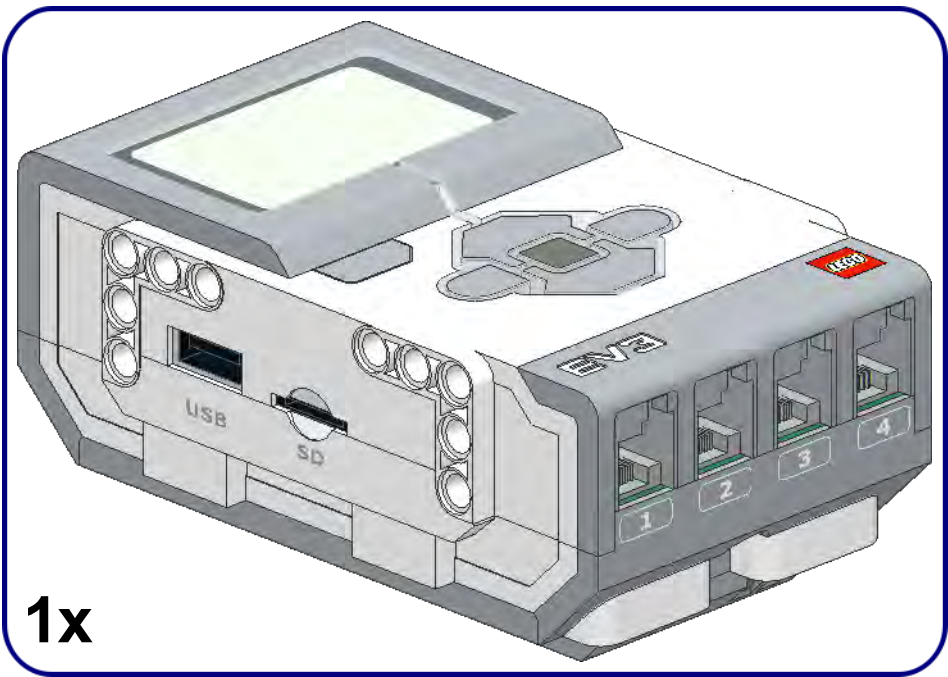


KAPITAŁ LUDZKI
NARODOWA STRATEGIA SPÓJNOŚCI

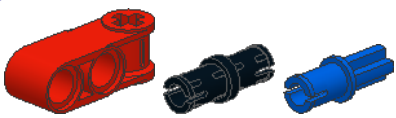


UNIA EUROPEJSKA
EUROPEJSKI
FUNDUSZ SPOŁECZNY





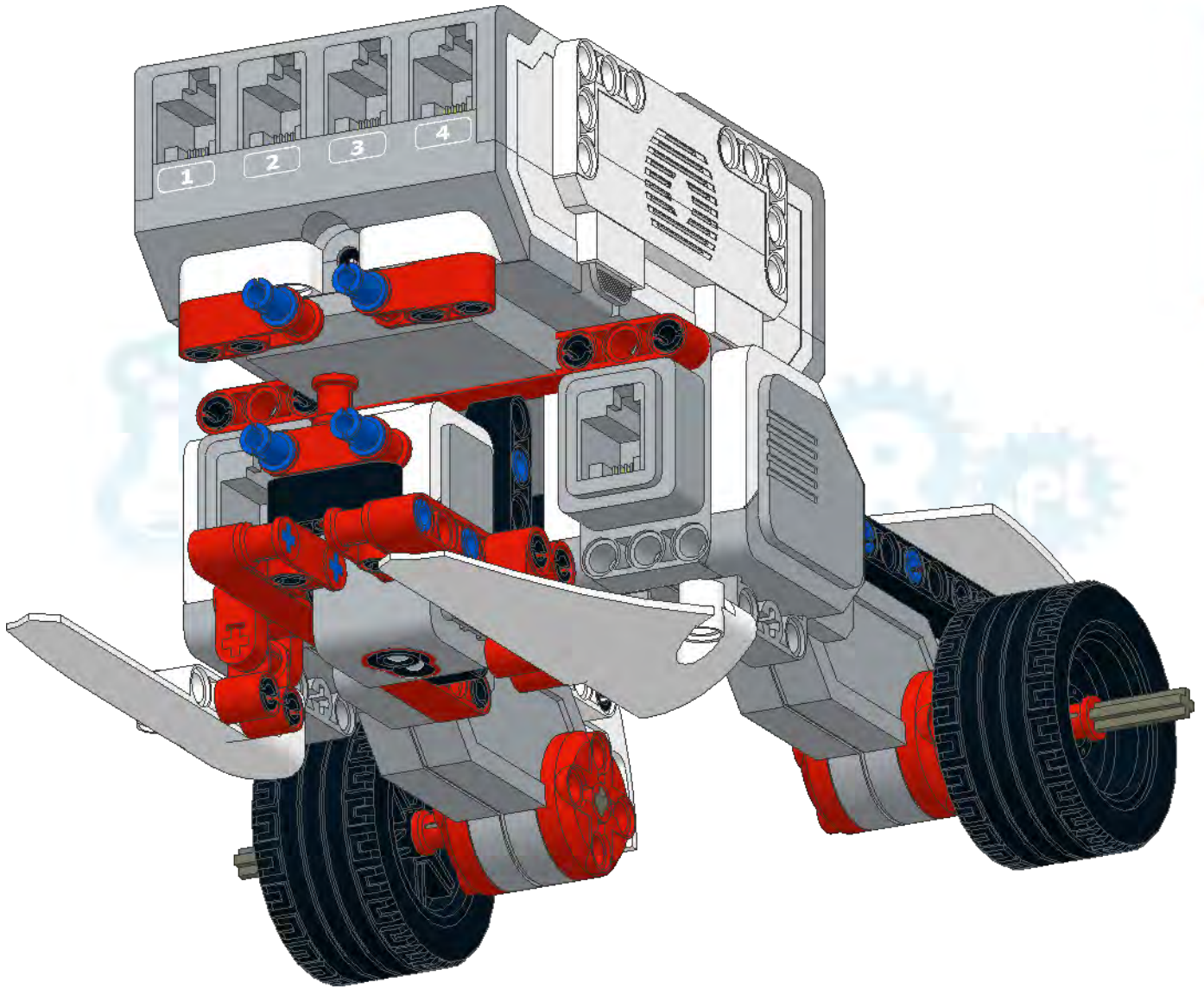
21



2x

4x

2x



KAPITAŁ LUDZKI
NARODOWA STRATEGIA SPÓJNOŚCI

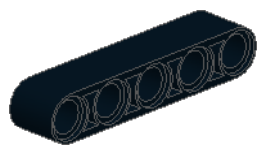


UNIA EUROPEJSKA
EUROPEJSKI
FUNDUSZ SPOŁECZNY

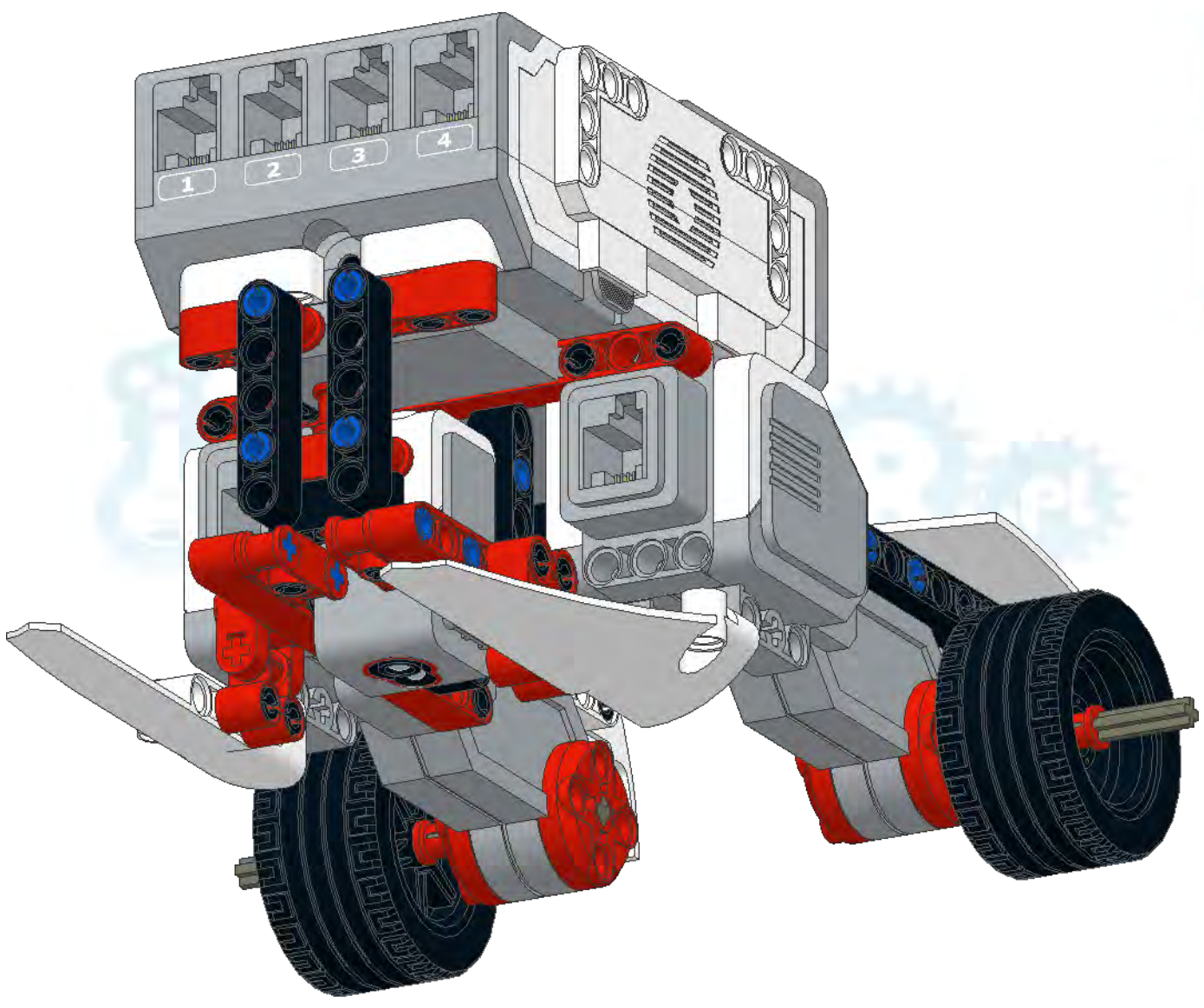


22

5



2x



KAPITAŁ LUDZKI
NARODOWA STRATEGIA SPÓJNOŚCI



UNIA EUROPEJSKA
EUROPEJSKI
FUNDUSZ SPOŁECZNY



23



4x



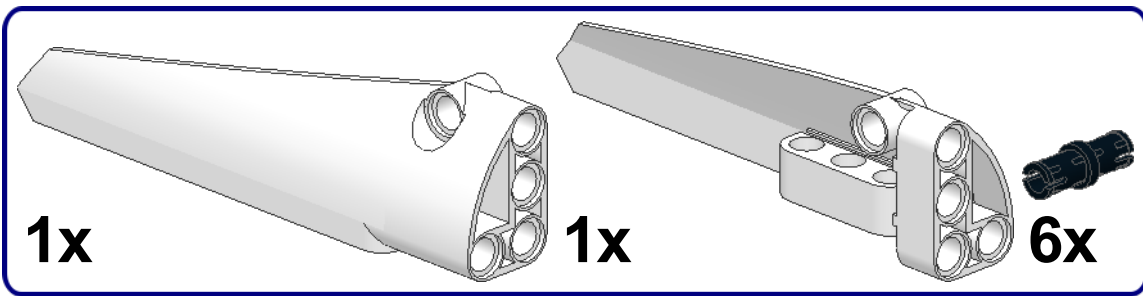
KAPITAŁ LUDZKI
NARODOWA STRATEGIA SPÓJNOŚCI



UNIA EUROPEJSKA
EUROPEJSKI
FUNDUSZ SPOŁECZNY



24



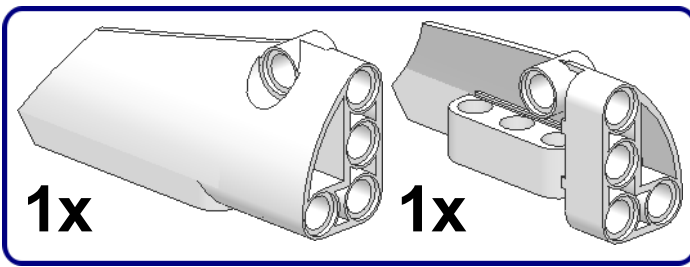
KAPITAŁ LUDZKI
NARODOWA STRATEGIA SPÓJNOŚCI



UNIA EUROPEJSKA
EUROPEJSKI
FUNDUSZ SPOŁECZNY



25

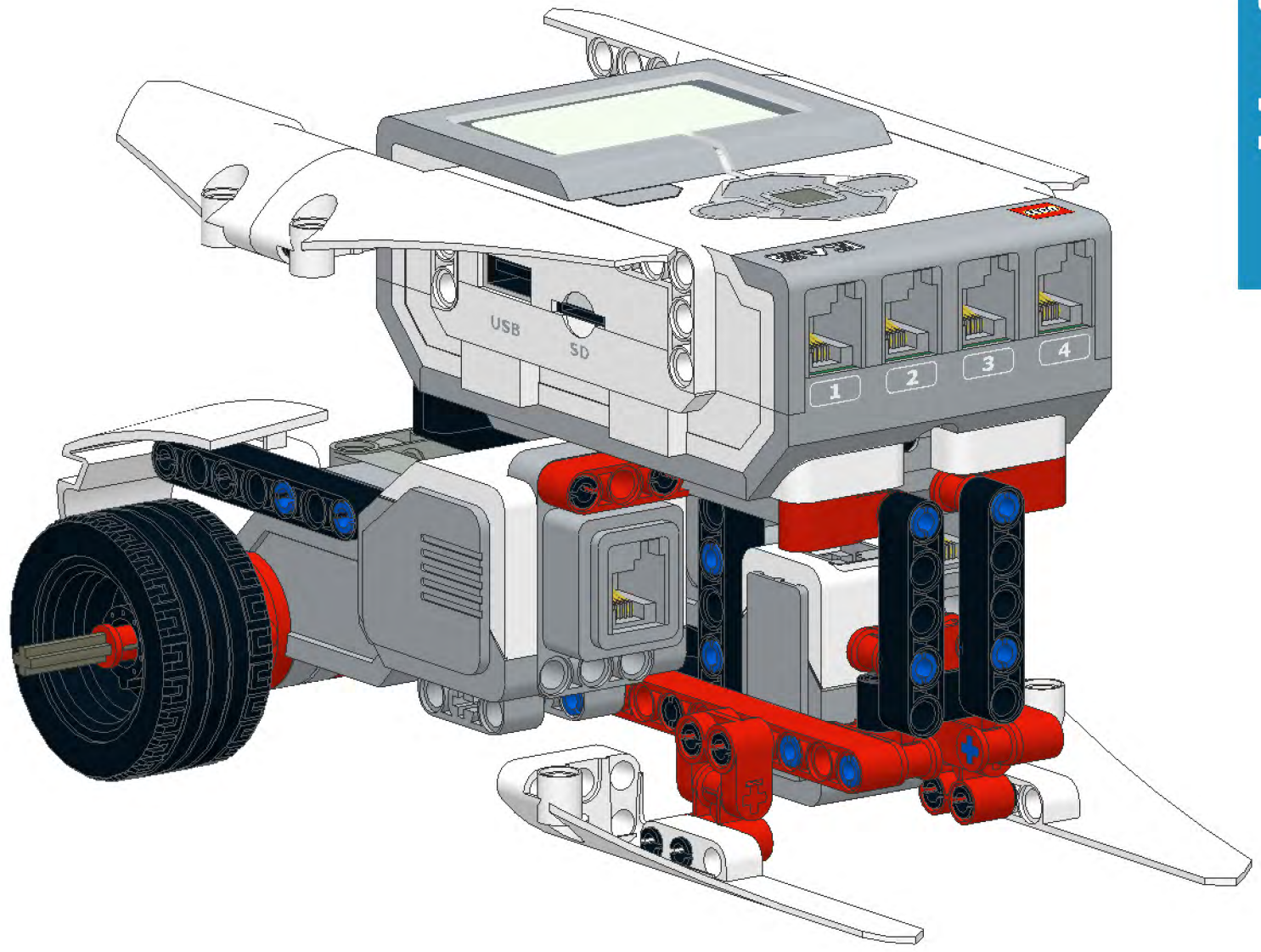


KAPITAŁ LUDZKI
NARODOWA STRATEGIA SPÓJNOŚCI



UNIA EUROPEJSKA
EUROPEJSKI
FUNDUSZ SPOŁECZNY





KAPITAŁ LUDZKI
NARODOWA STRATEGIA SPÓJNOŚCI

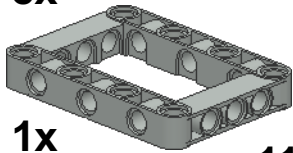


UNIA EUROPEJSKA
EUROPEJSKI
FUNDUSZ SPOŁECZNY





8x



1x

11



3x



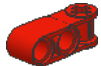
4x



2x



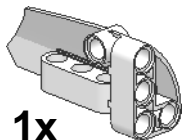
2x



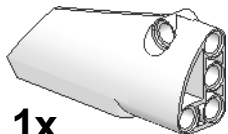
2x



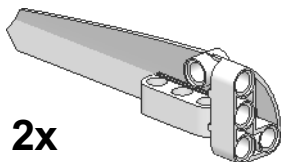
3x



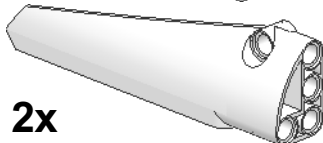
1x



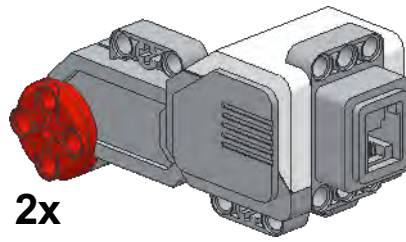
1x



2x



2x



2x



42x



10x



1x



2



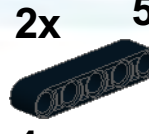
2x



2x 3



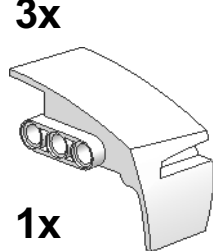
1x



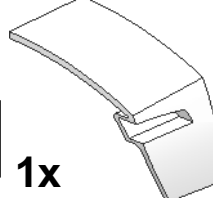
2x 5



4x 7



3x



1x



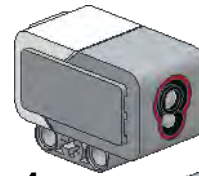
1x



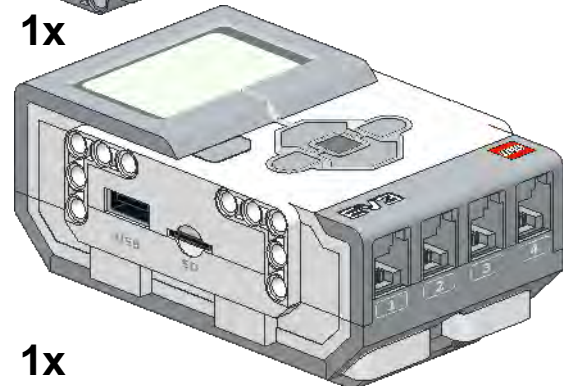
2x



2x



1x



1x



Robot Przemysłowy

Robot przemysłowy



Autor: mgr Zbigniew Wojtkowiak



KAPITAŁ LUDZKI
NARODOWA STRATEGIA SPÓJNOŚCI

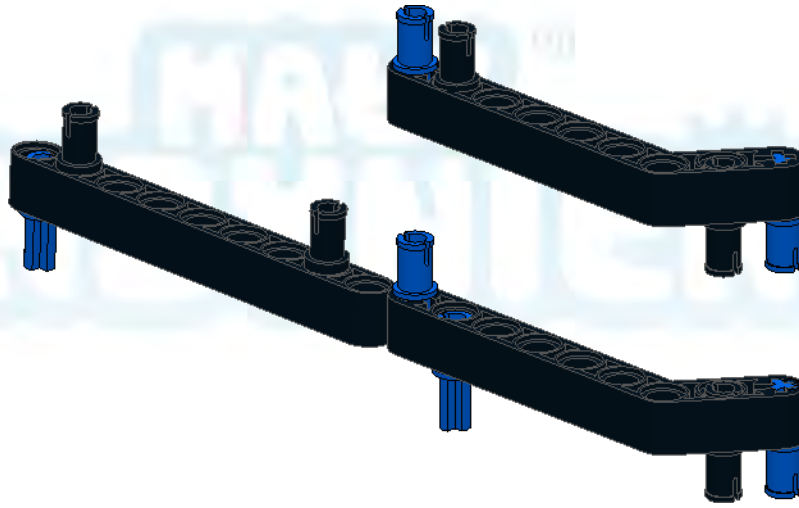
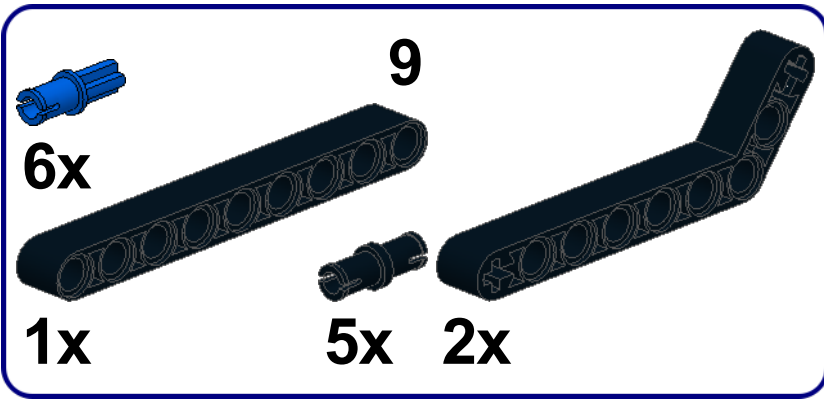


UNIA EUROPEJSKA
EUROPEJSKI
FUNDUSZ SPOŁECZNY



Projekt współfinansowany ze środków Unii Europejskiej w ramach Europejskiego Funduszu Społecznego

1



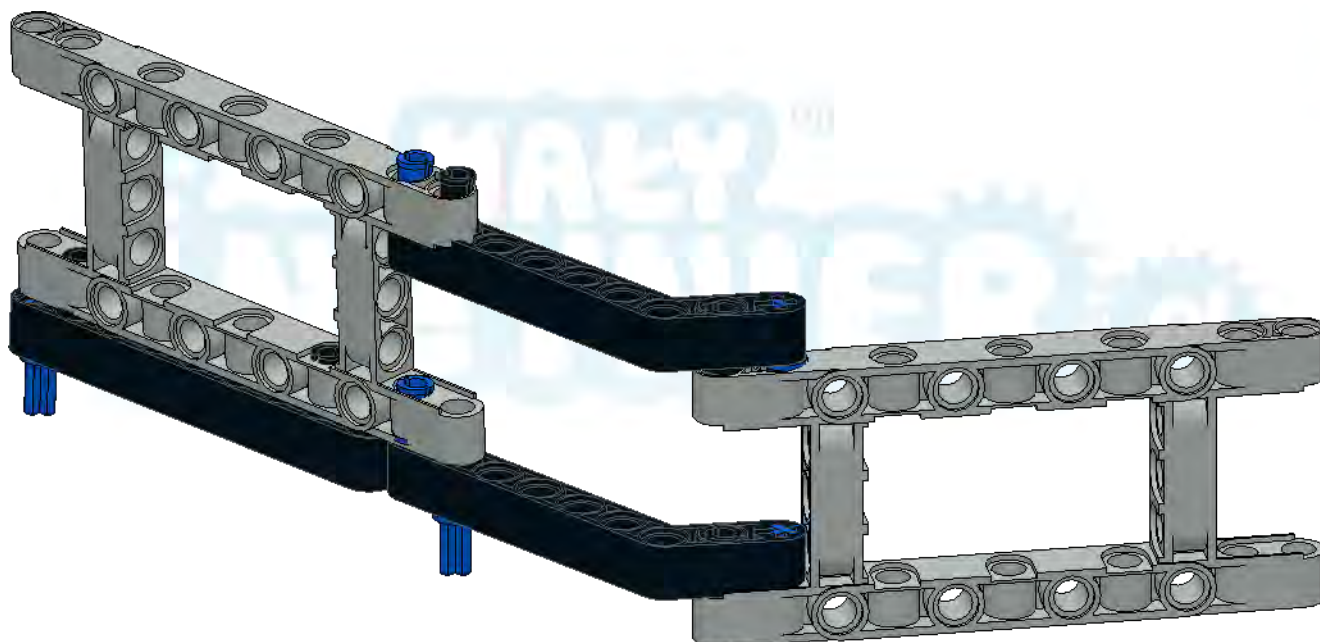
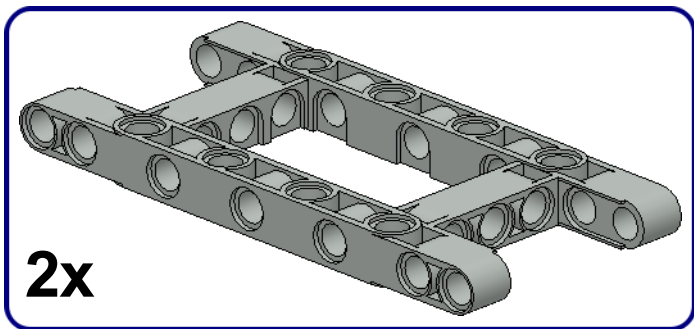
KAPITAŁ LUDZKI
NARODOWA STRATEGIA SPÓJNOŚCI



UNIA EUROPEJSKA
EUROPEJSKI
FUNDUSZ SPOŁECZNY



2



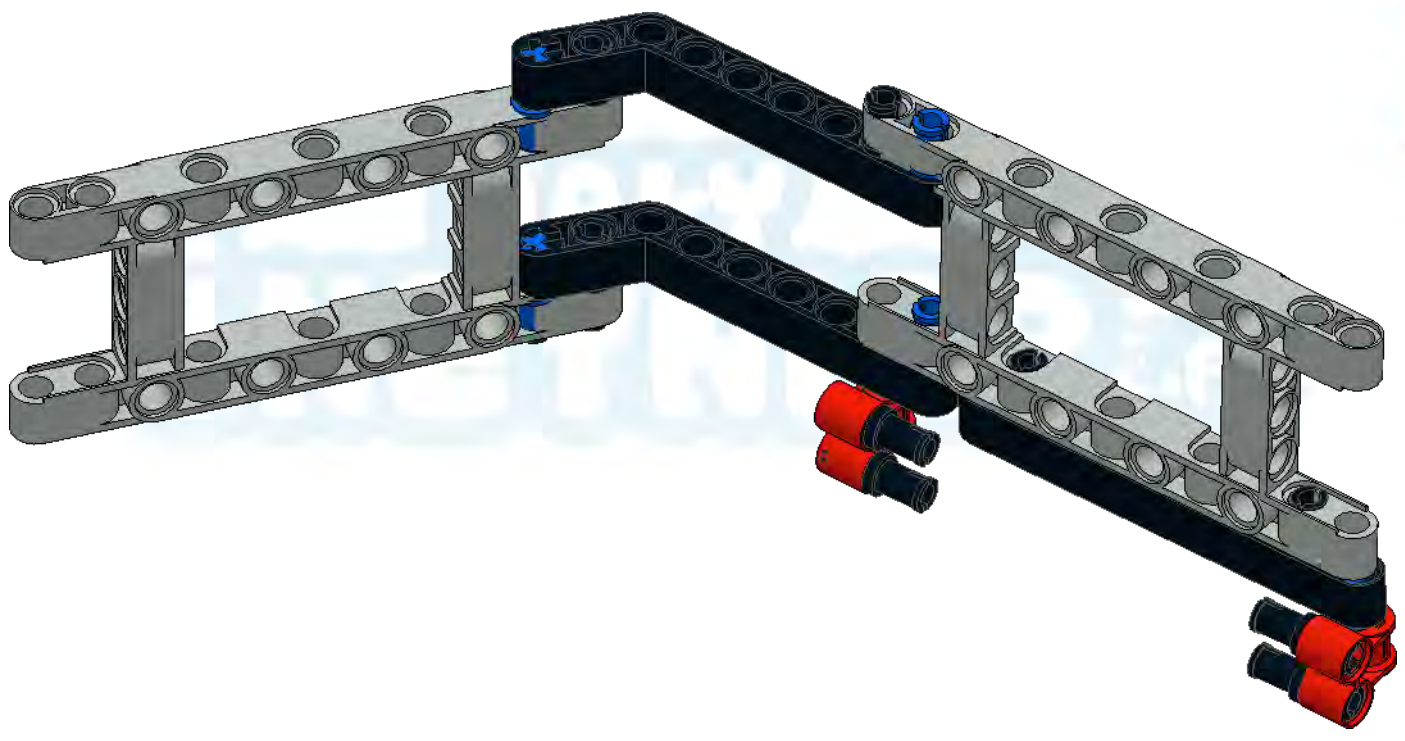
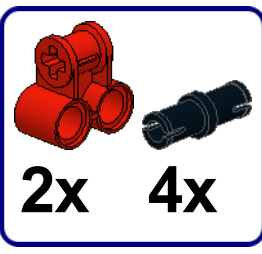
KAPITAŁ LUDZKI
NARODOWA STRATEGIA SPÓJNOŚCI



UNIA EUROPEJSKA
EUROPEJSKI
FUNDUSZ SPOŁECZNY



3



KAPITAŁ LUDZKI
NARODOWA STRATEGIA SPÓJNOŚCI

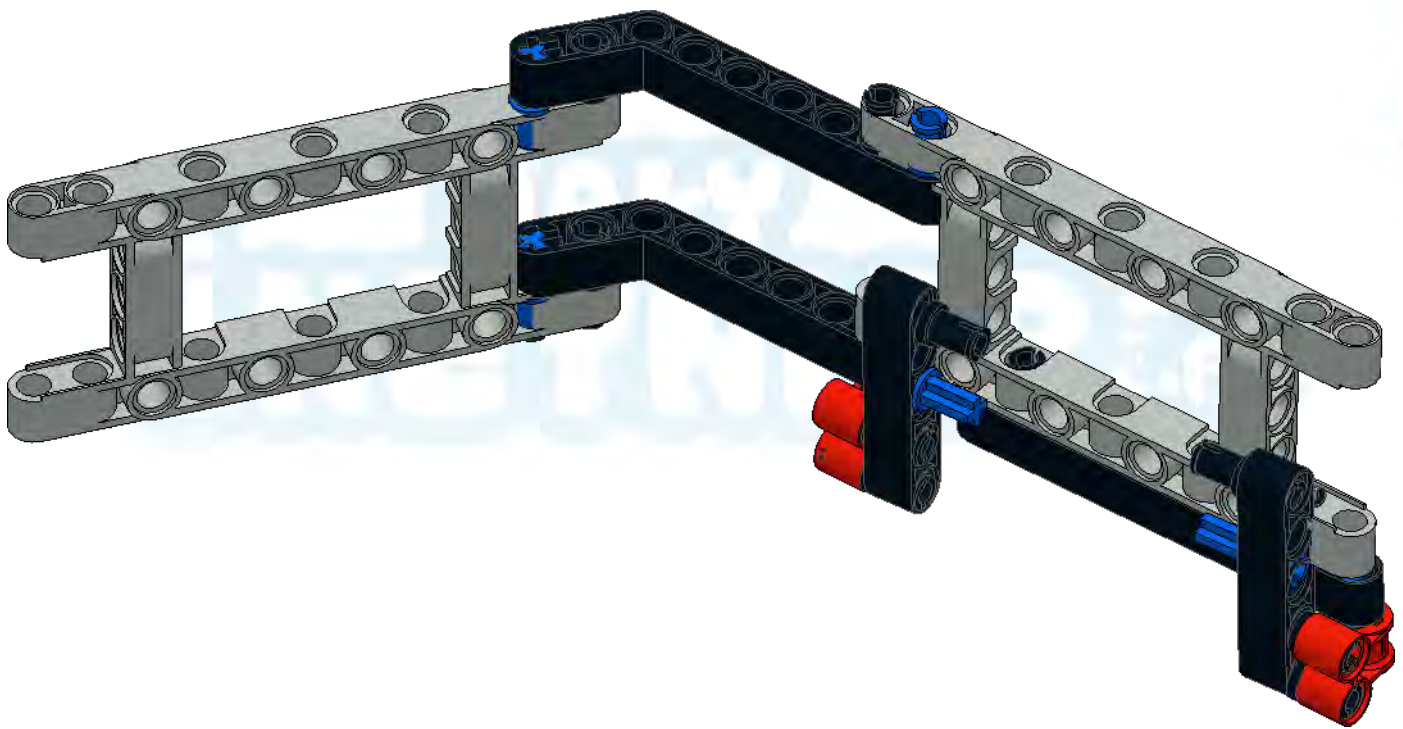
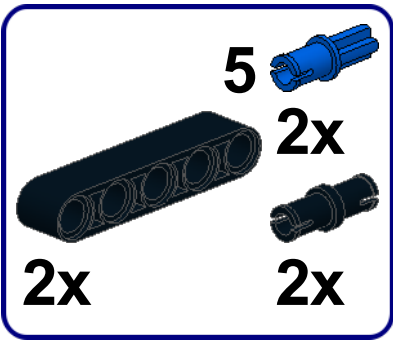


UNIA EUROPEJSKA
EUROPEJSKI
FUNDUSZ SPOŁECZNY



Projekt współfinansowany ze środków Unii Europejskiej w ramach Europejskiego Funduszu Społecznego

4



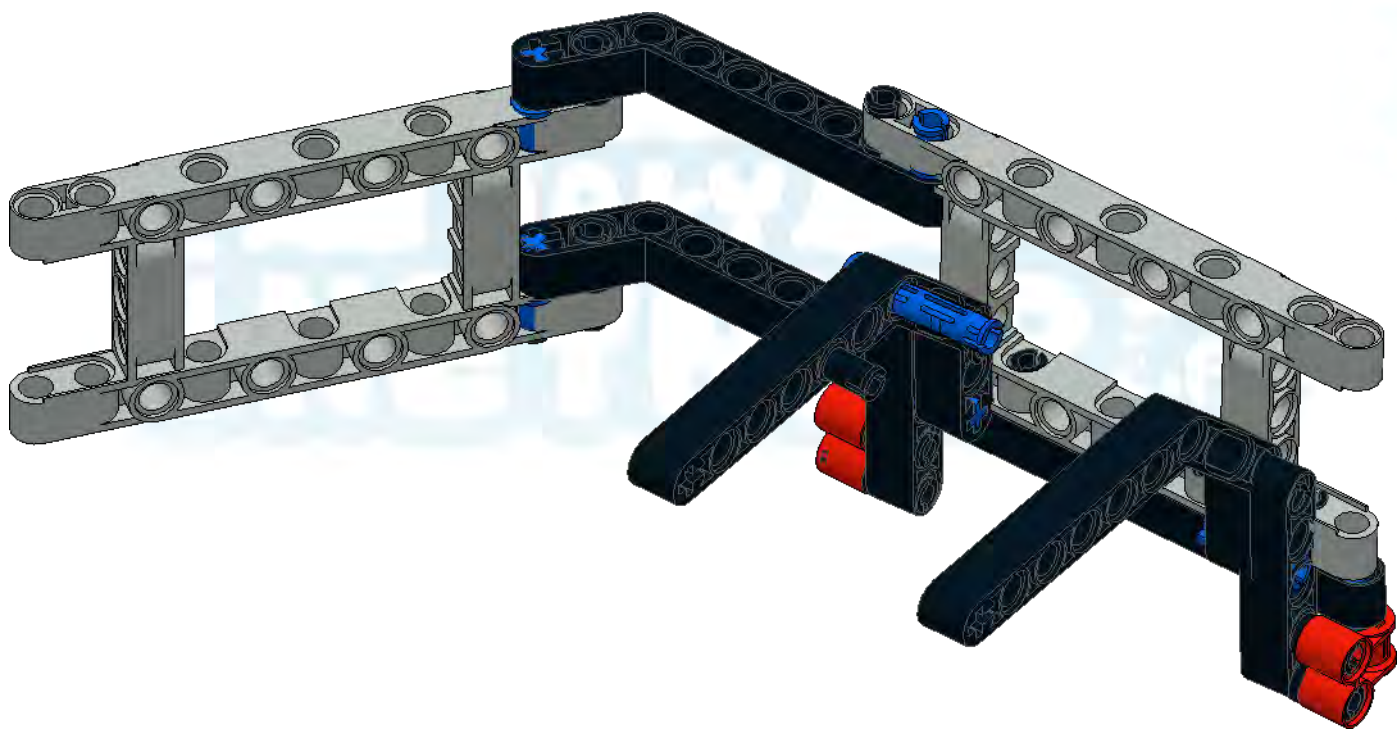
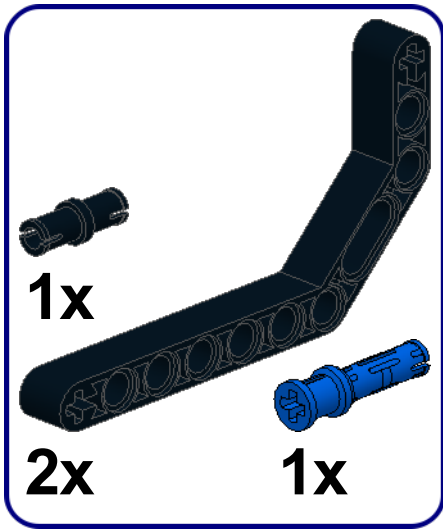
KAPITAŁ LUDZKI
NARODOWA STRATEGIA SPÓJNOŚCI



UNIA EUROPEJSKA
EUROPEJSKI
FUNDUSZ SPOŁECZNY



5



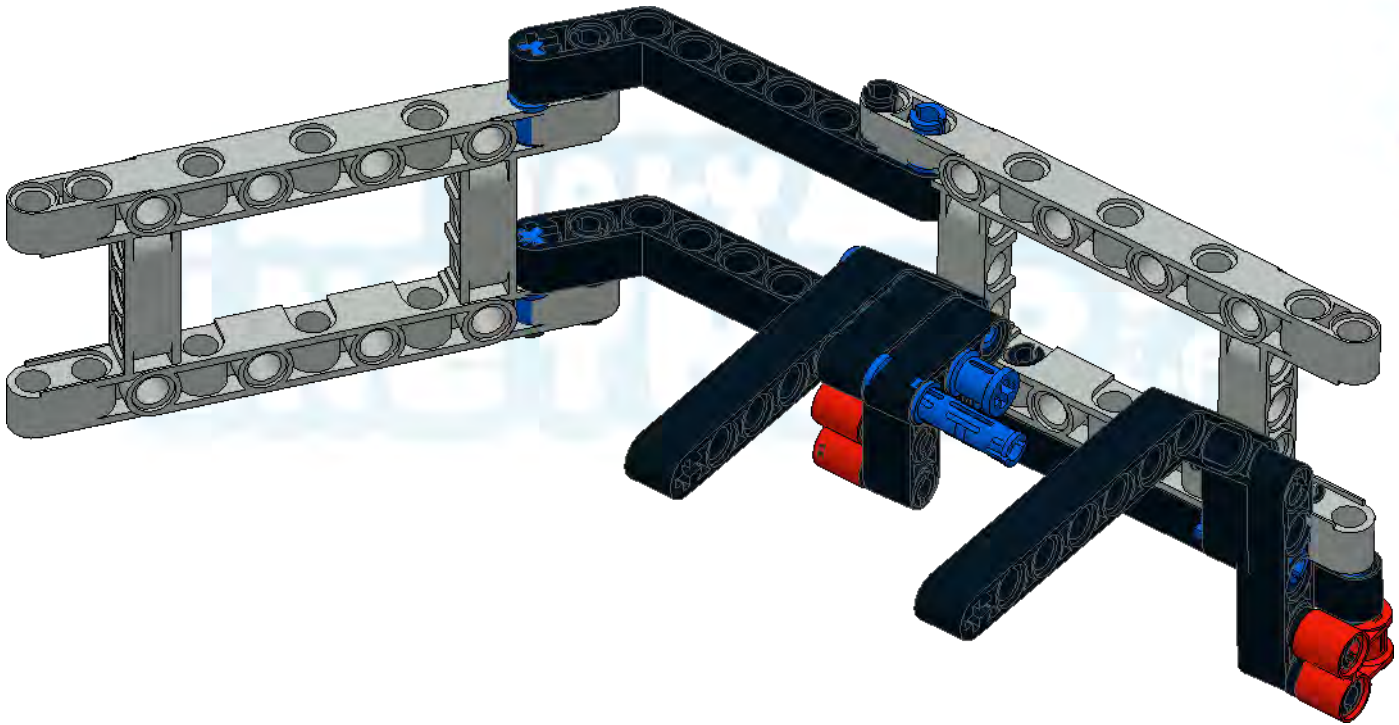
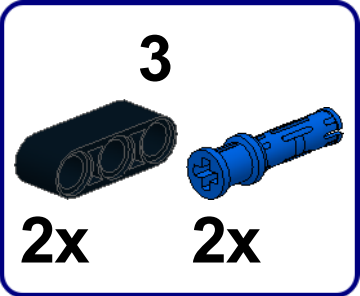
KAPITAŁ LUDZKI
NARODOWA STRATEGIA SPÓJNOŚCI



UNIA EUROPEJSKA
EUROPEJSKI
FUNDUSZ SPOŁECZNY



6



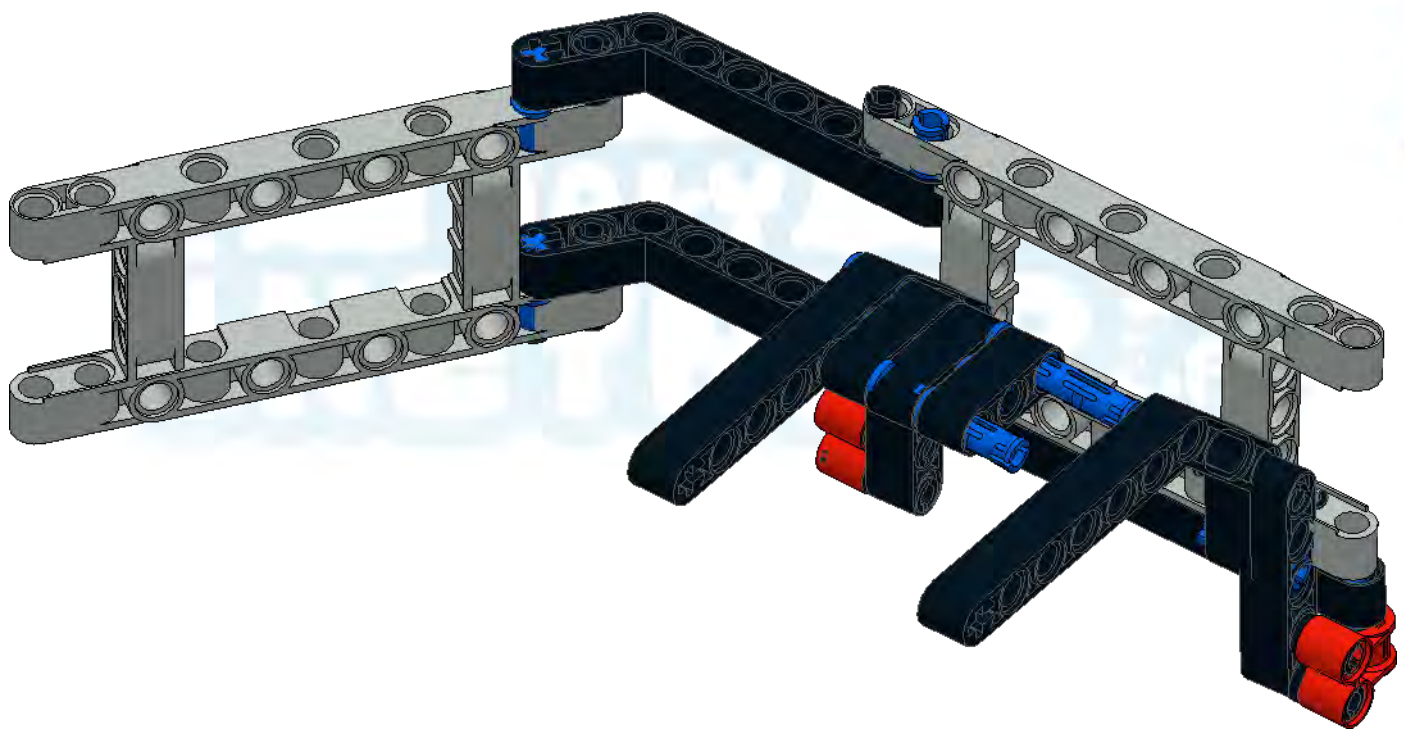
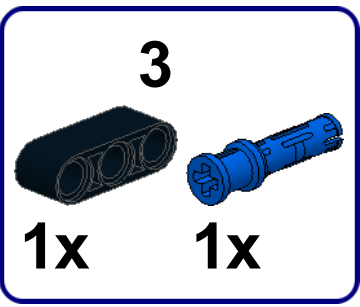
KAPITAŁ LUDZKI
NARODOWA STRATEGIA SPÓJNOŚCI



UNIA EUROPEJSKA
EUROPEJSKI
FUNDUSZ SPOŁECZNY



7



KAPITAŁ LUDZKI
NARODOWA STRATEGIA SPÓJNOŚCI

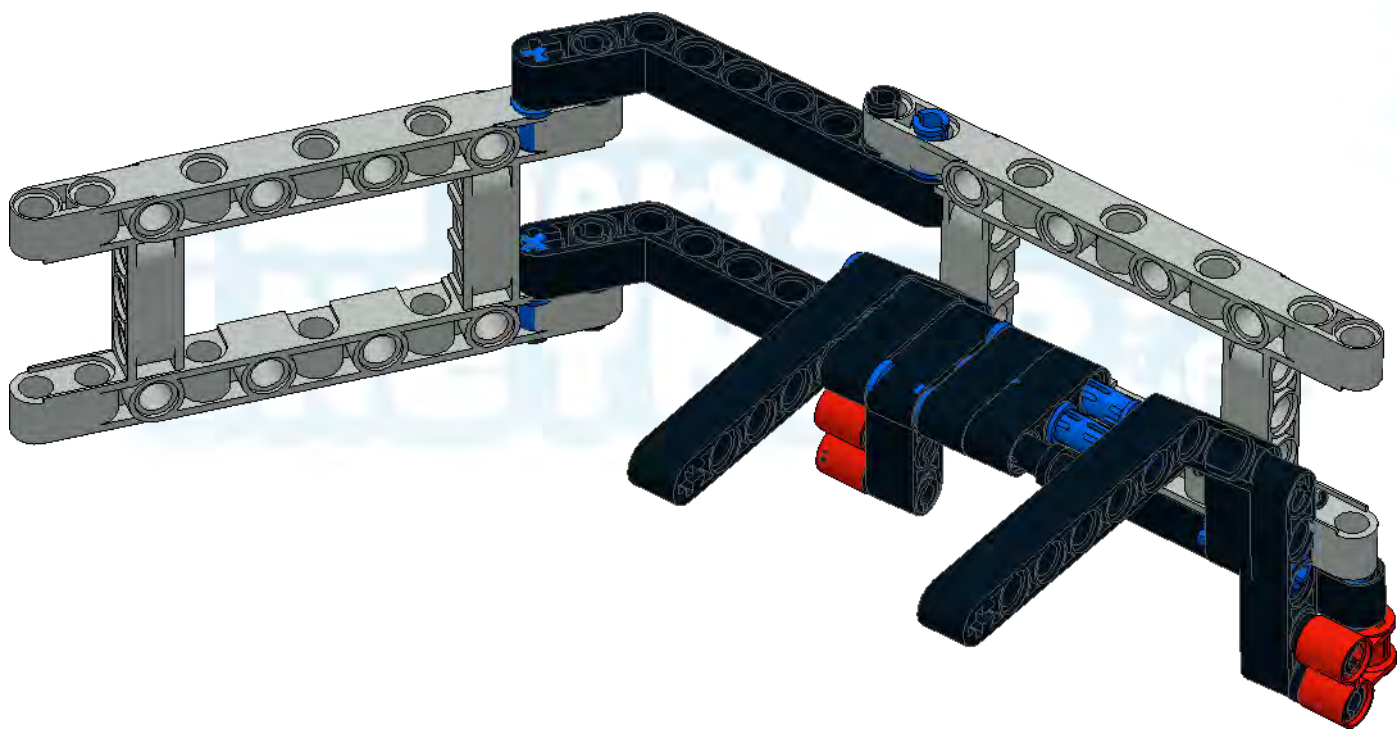
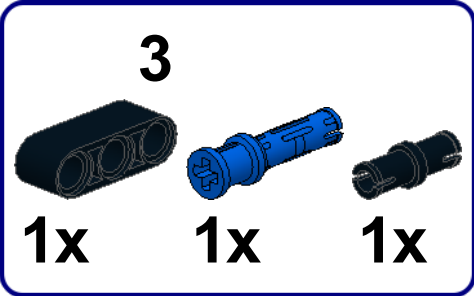


UNIA EUROPEJSKA
EUROPEJSKI
FUNDUSZ SPOŁECZNY



Projekt współfinansowany ze środków Unii Europejskiej w ramach Europejskiego Funduszu Społecznego

8



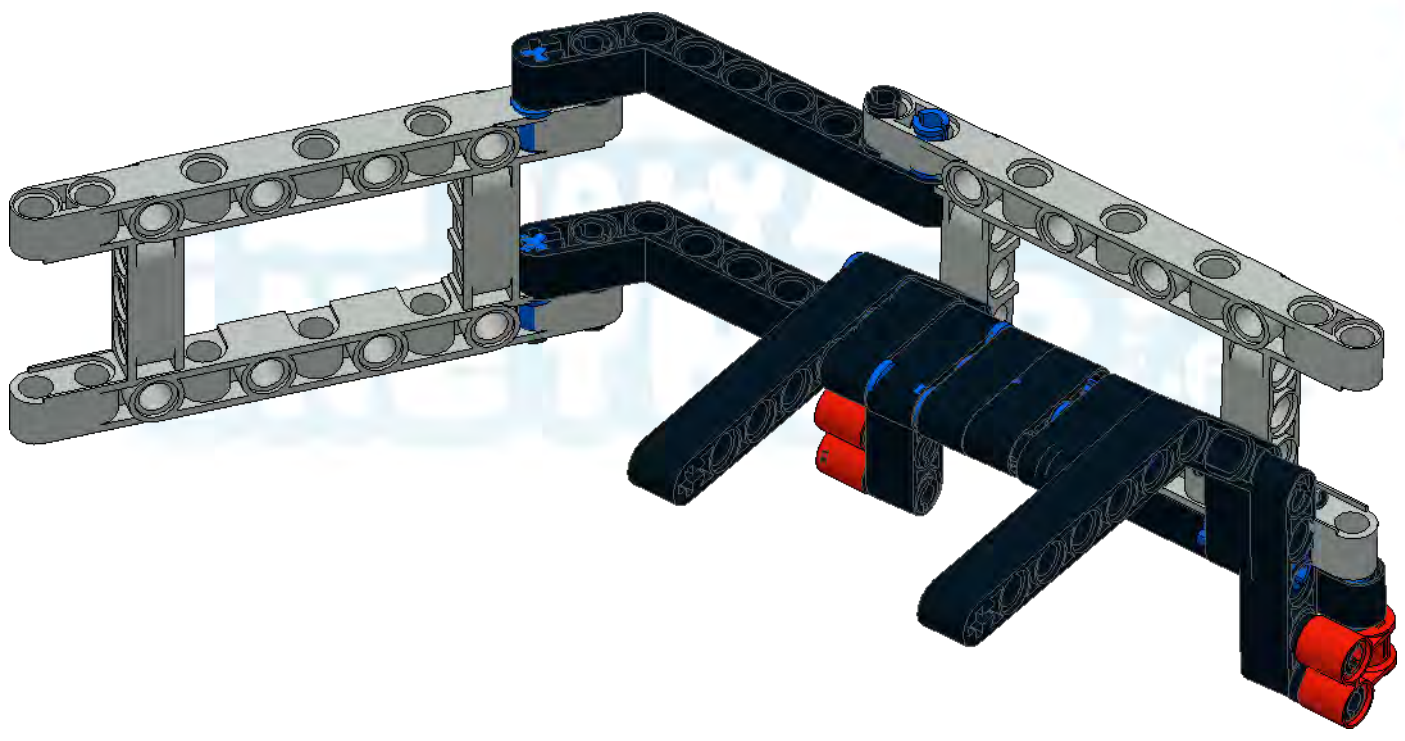
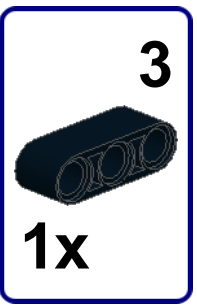
KAPITAŁ LUDZKI
NARODOWA STRATEGIA SPÓJNOŚCI



UNIA EUROPEJSKA
EUROPEJSKI
FUNDUSZ SPOŁECZNY



9



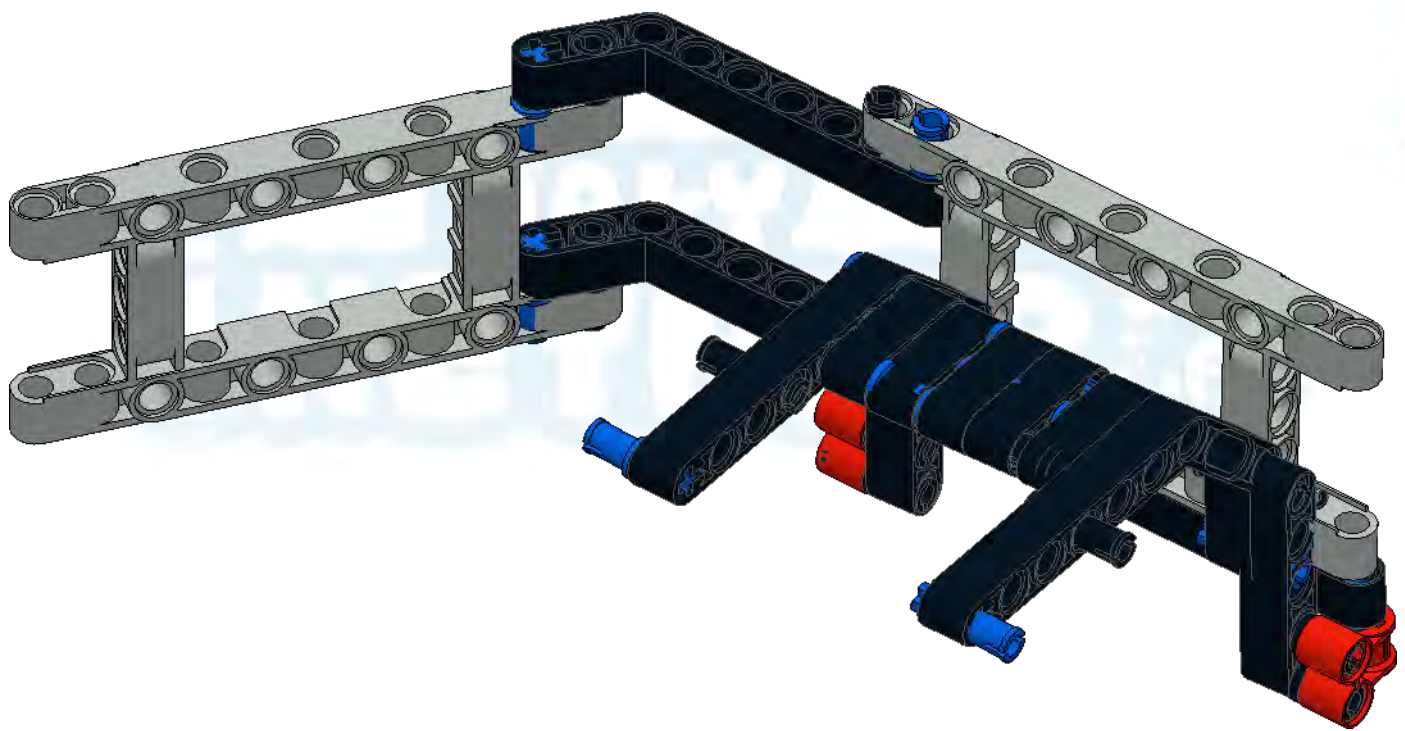
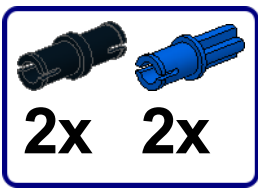
KAPITAŁ LUDZKI
NARODOWA STRATEGIA SPÓJNOŚCI



UNIA EUROPEJSKA
EUROPEJSKI
FUNDUSZ SPOŁECZNY



10



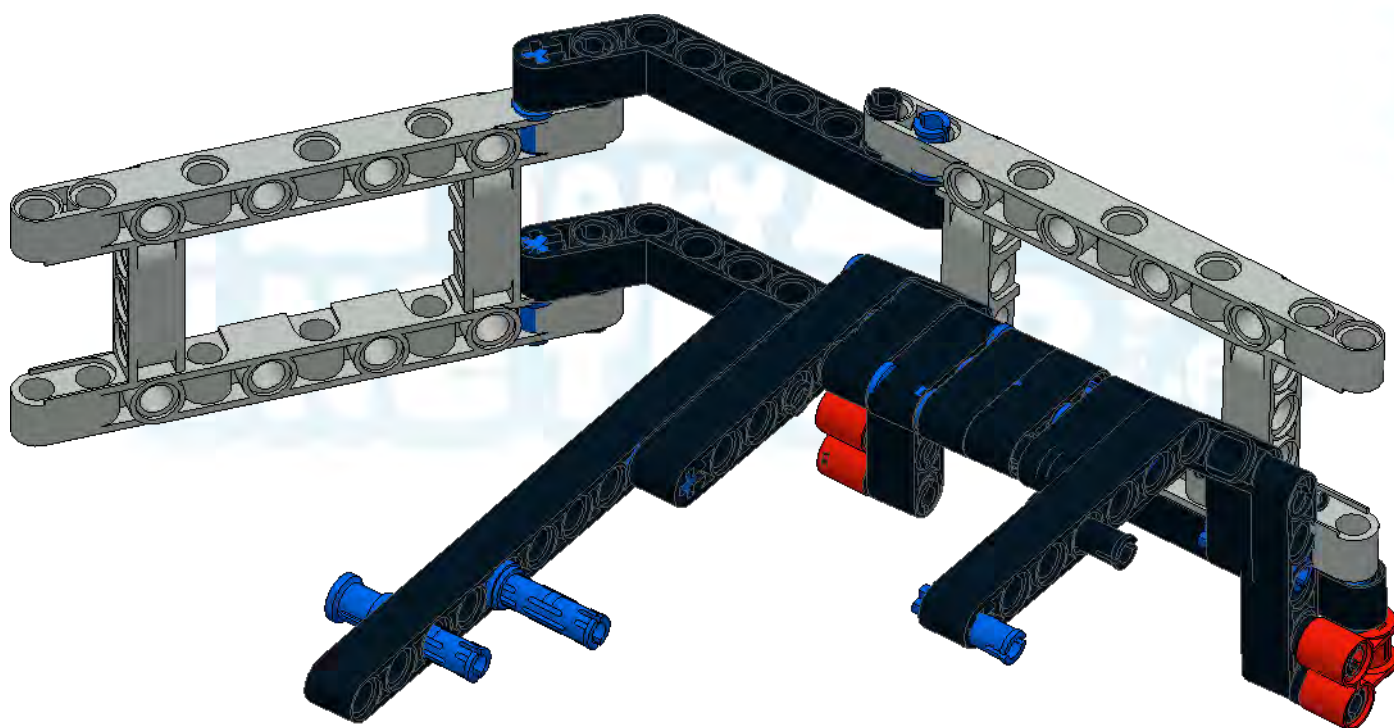
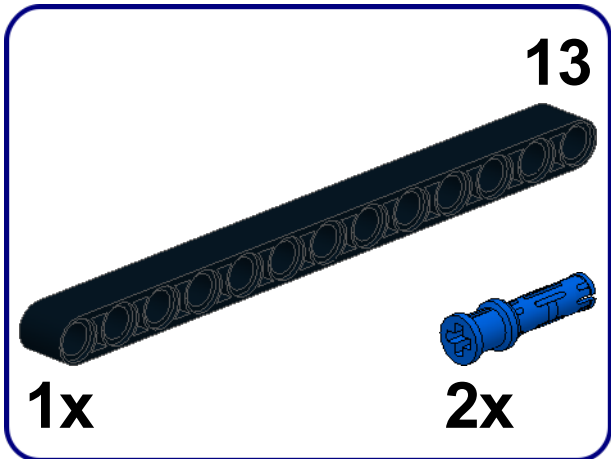
KAPITAŁ LUDZKI
NARODOWA STRATEGIA SPÓJNOŚCI



UNIA EUROPEJSKA
EUROPEJSKI
FUNDUSZ SPOŁECZNY



11



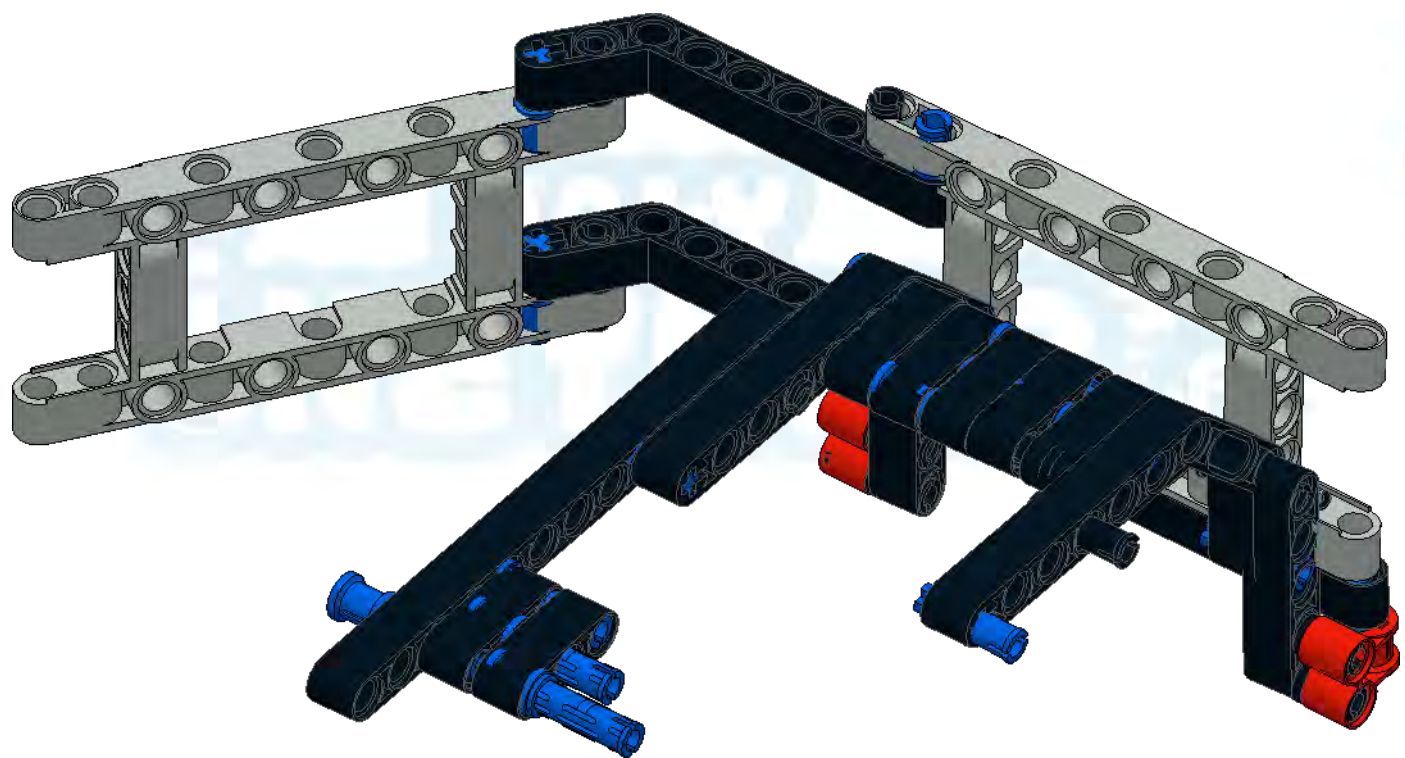
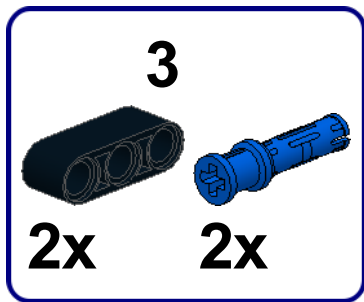
KAPITAŁ LUDZKI
NARODOWA STRATEGIA SPÓJNOŚCI



UNIA EUROPEJSKA
EUROPEJSKI
FUNDUSZ SPOŁECZNY



12



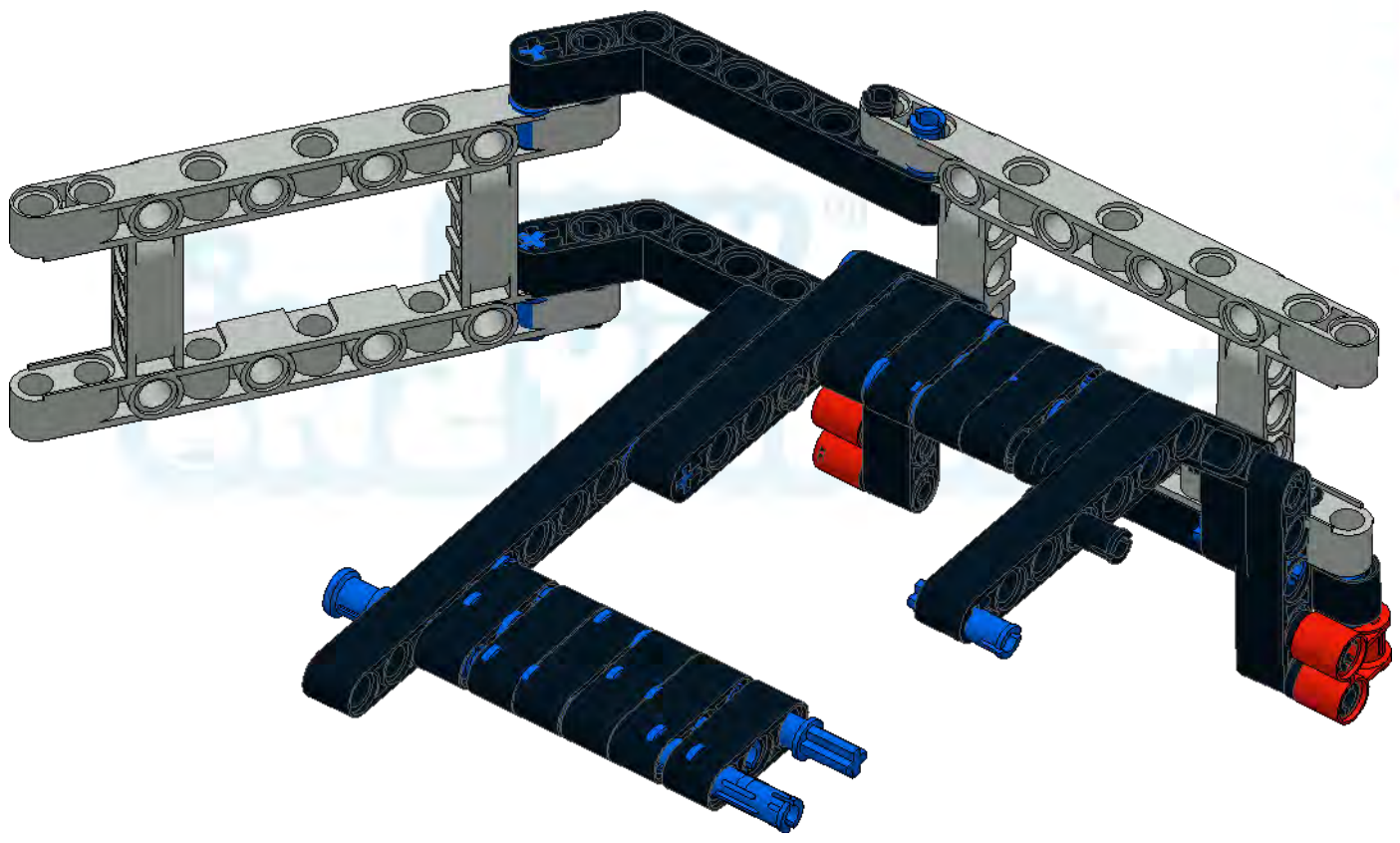
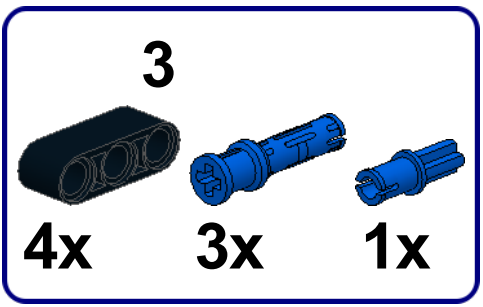
KAPITAŁ LUDZKI
NARODOWA STRATEGIA SPÓJNOŚCI



UNIA EUROPEJSKA
EUROPEJSKI
FUNDUSZ SPOŁECZNY



13



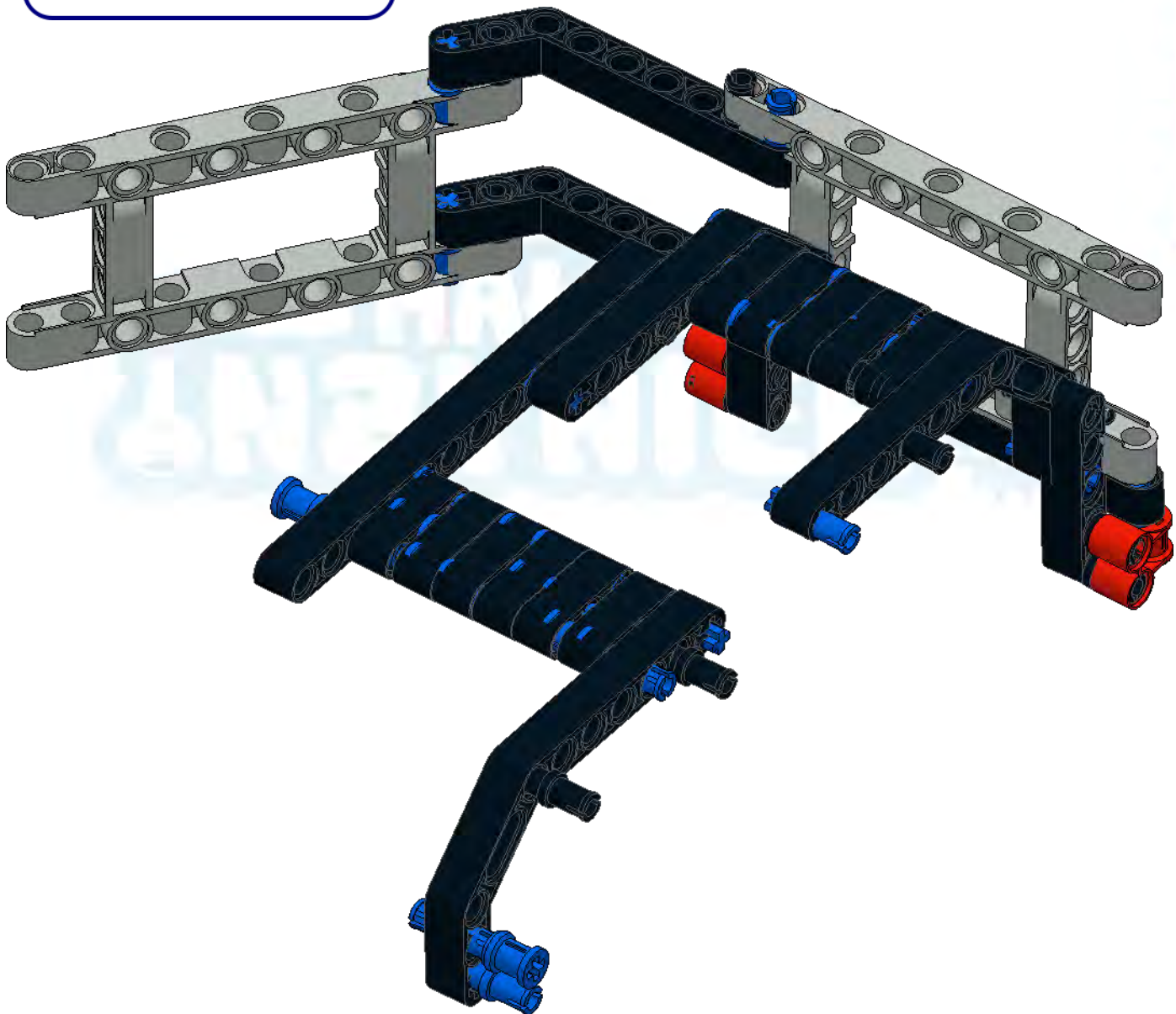
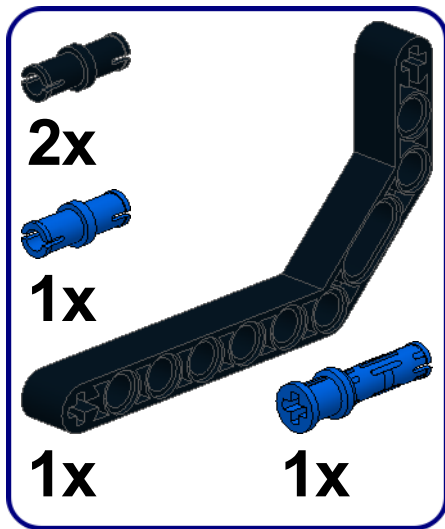
KAPITAŁ LUDZKI
NARODOWA STRATEGIA SPÓJNOŚCI



UNIA EUROPEJSKA
EUROPEJSKI
FUNDUSZ SPOŁECZNY



14



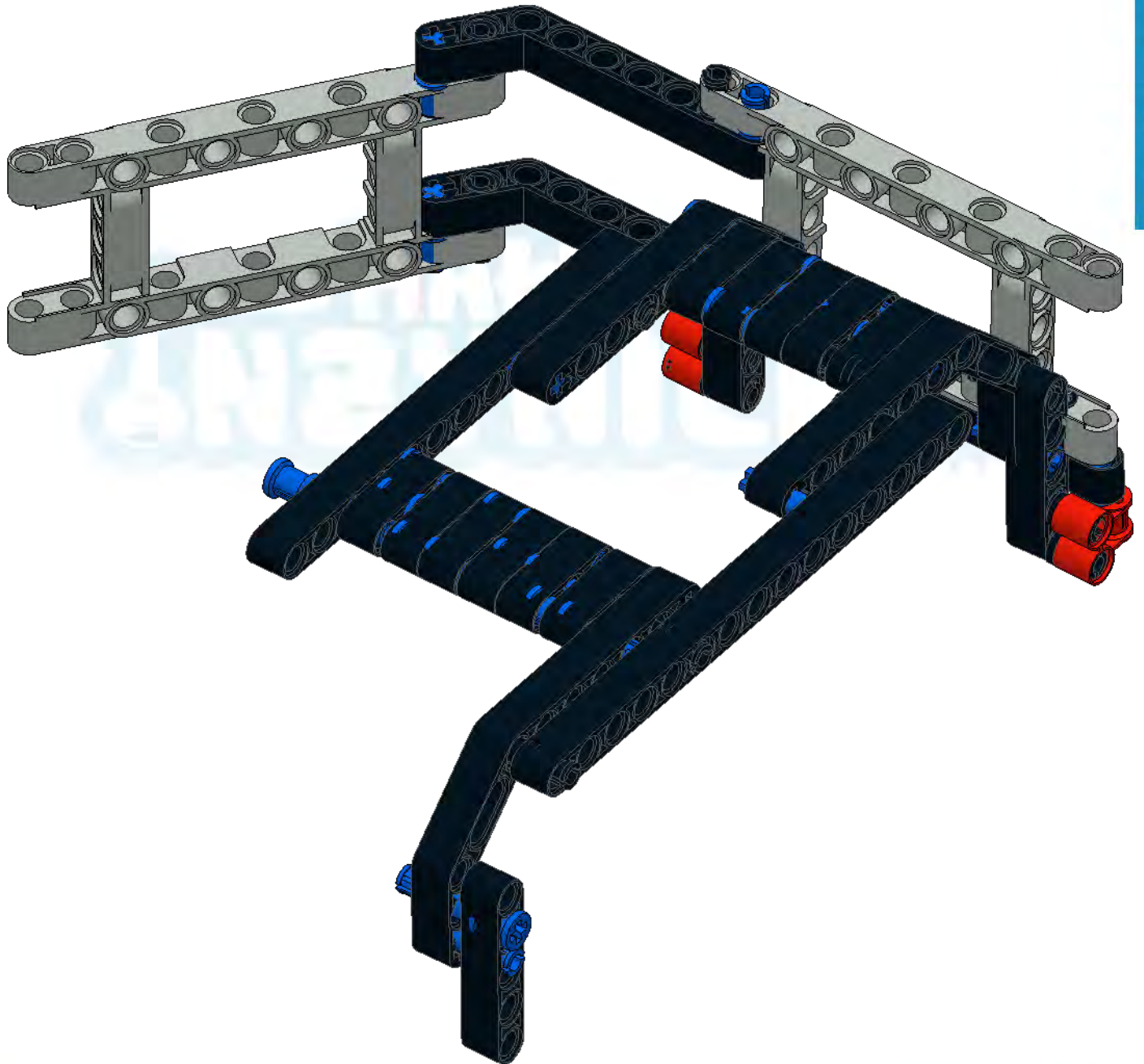
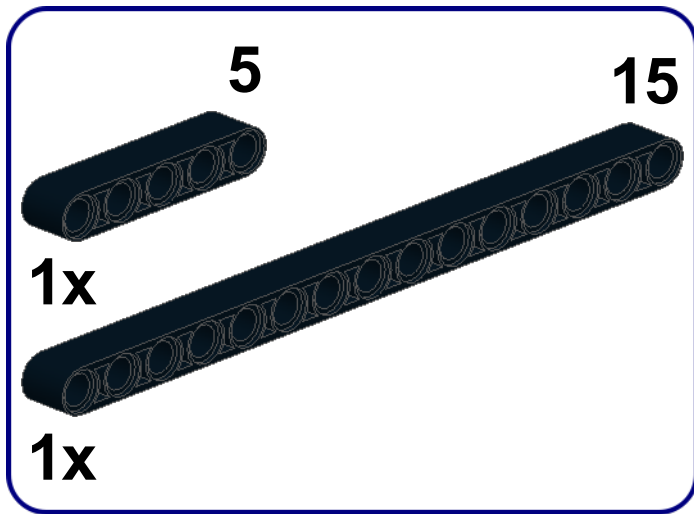
KAPITAŁ LUDZKI
NARODOWA STRATEGIA SPÓJNOŚCI



UNIA EUROPEJSKA
EUROPEJSKI
FUNDUSZ SPOŁECZNY



15



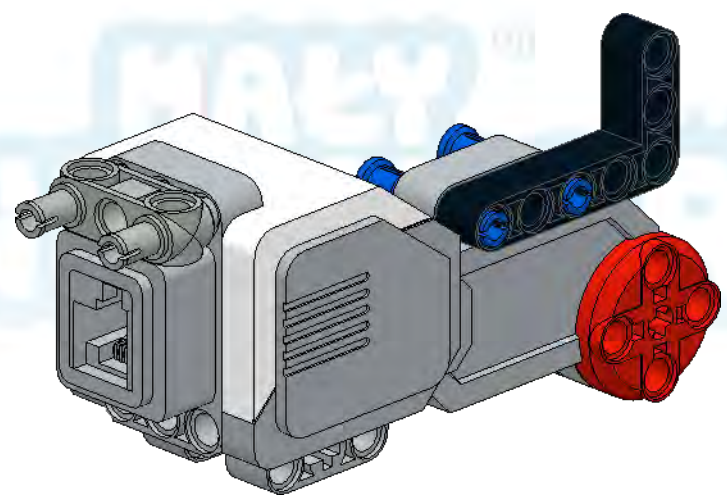
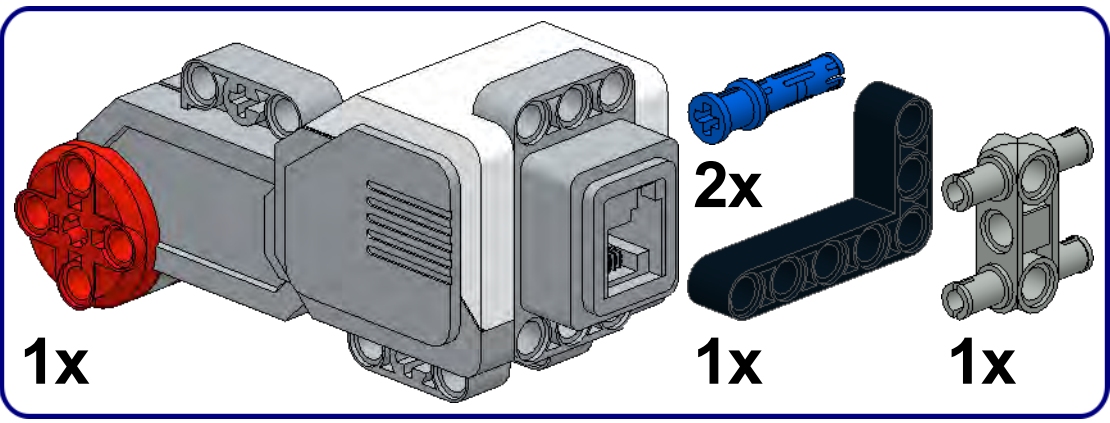
KAPITAŁ LUDZKI
NARODOWA STRATEGIA SPÓJNOŚCI



UNIA EUROPEJSKA
EUROPEJSKI
FUNDUSZ SPOŁECZNY



1



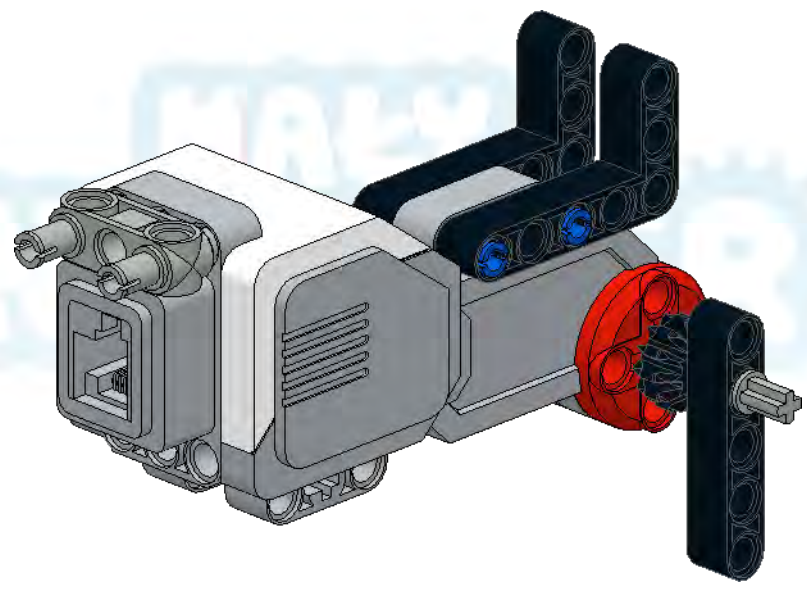
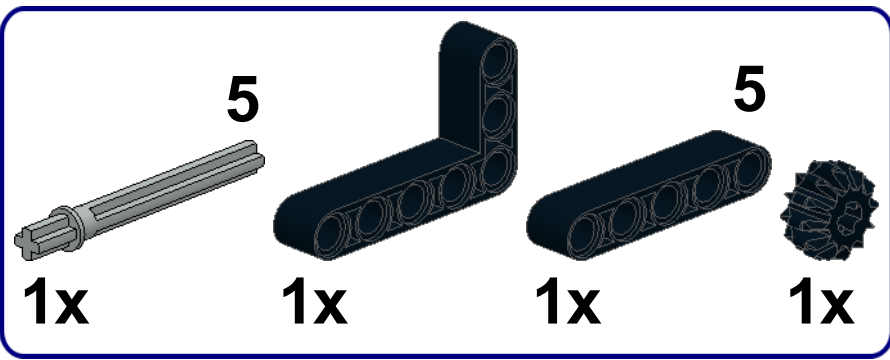
KAPITAŁ LUDZKI
NARODOWA STRATEGIA SPÓJNOŚCI



UNIA EUROPEJSKA
EUROPEJSKI
FUNDUSZ SPOŁECZNY



2



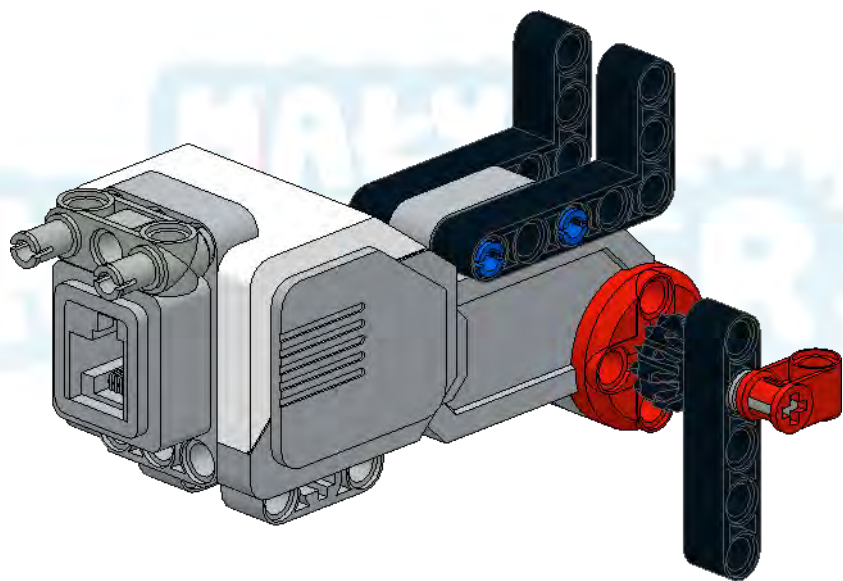
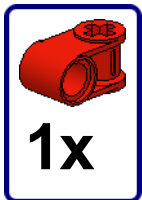
KAPITAŁ LUDZKI
NARODOWA STRATEGIA SPÓJNOŚCI



UNIA EUROPEJSKA
EUROPEJSKI
FUNDUSZ SPOŁECZNY



3



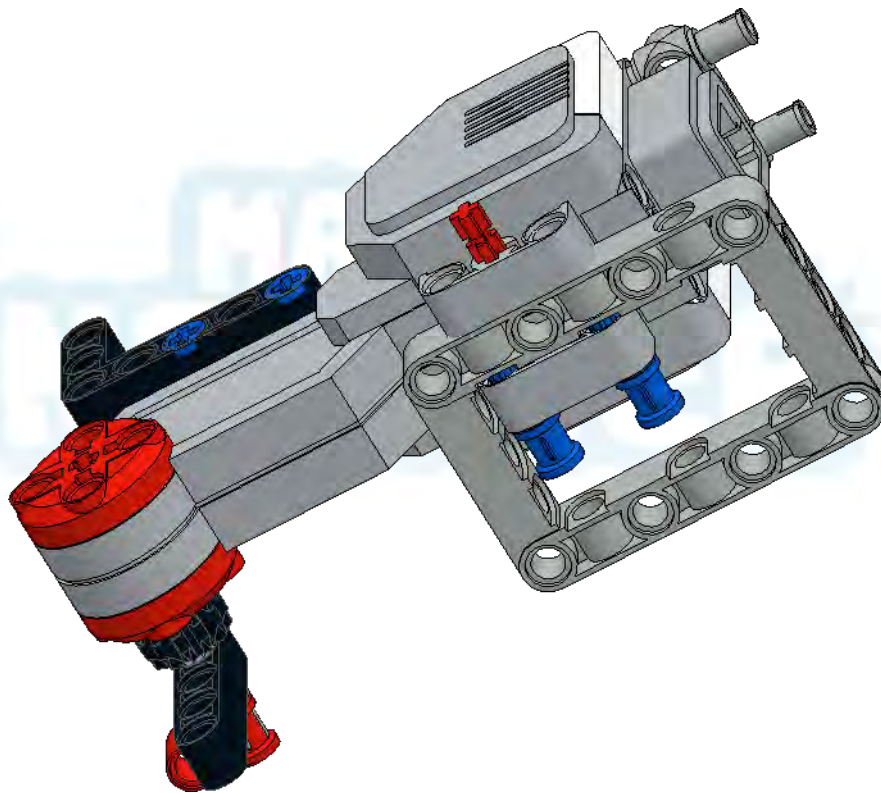
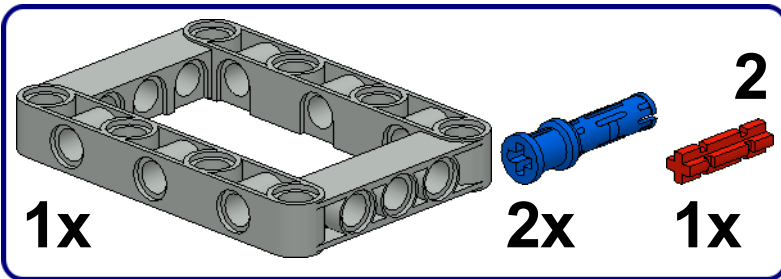
KAPITAŁ LUDZKI
NARODOWA STRATEGIA SPÓJNOŚCI



UNIA EUROPEJSKA
EUROPEJSKI
FUNDUSZ SPOŁECZNY



4



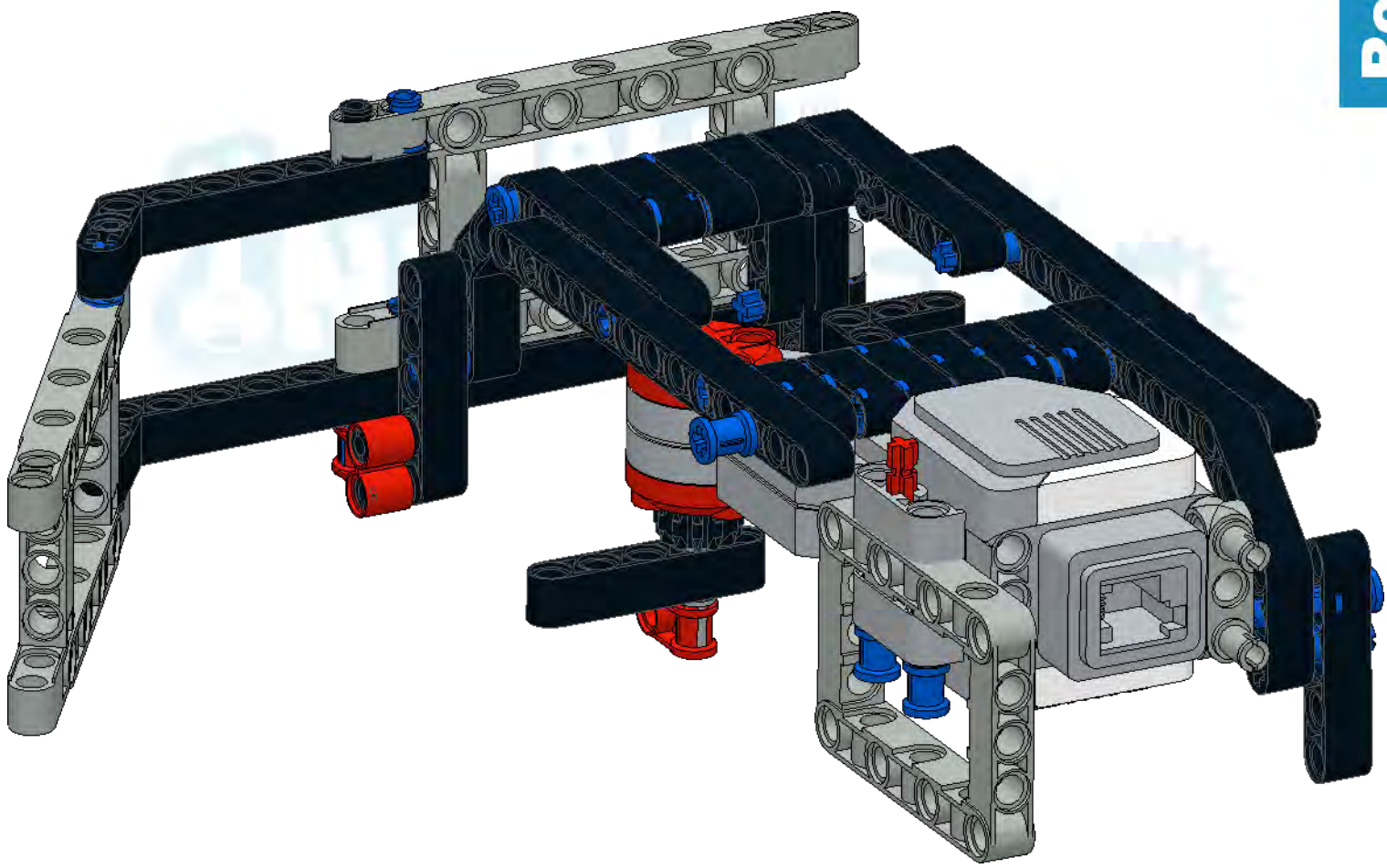
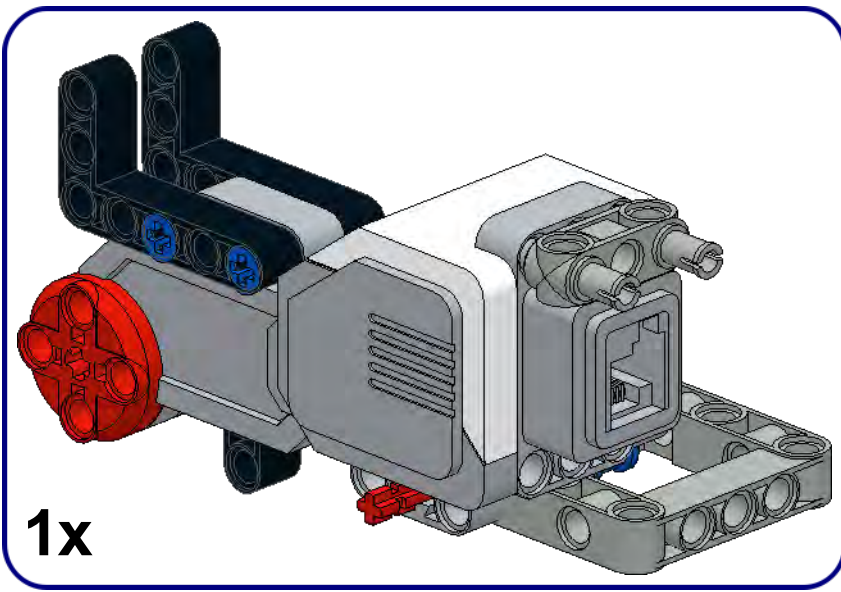
KAPITAŁ LUDZKI
NARODOWA STRATEGIA SPÓJNOŚCI



UNIA EUROPEJSKA
EUROPEJSKI
FUNDUSZ SPOŁECZNY



16



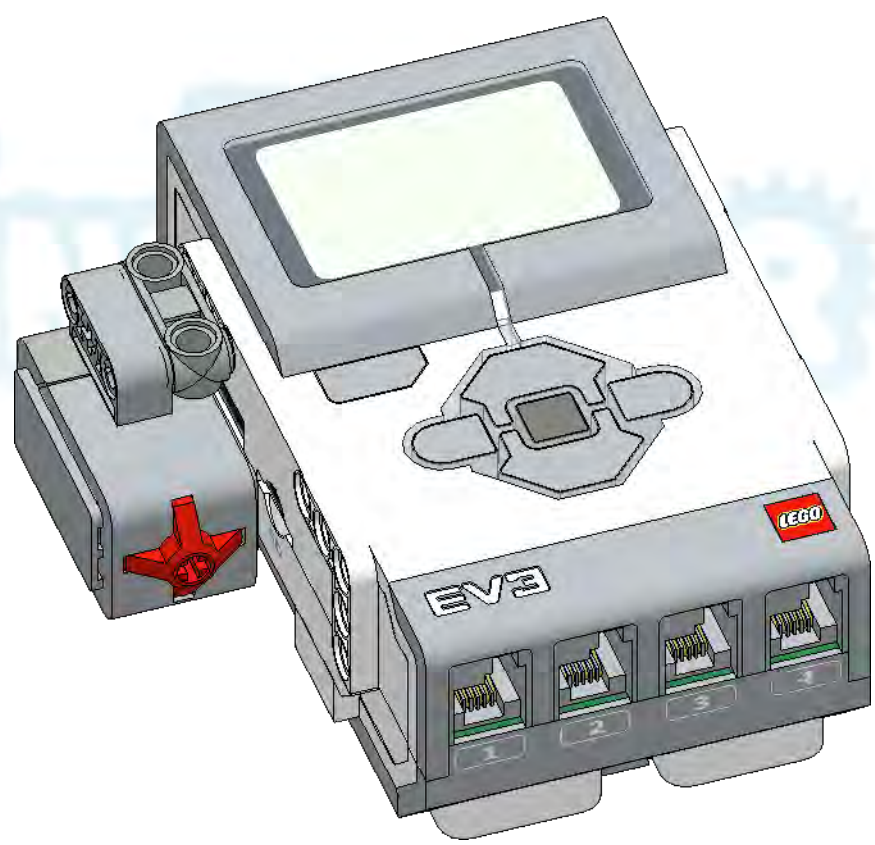
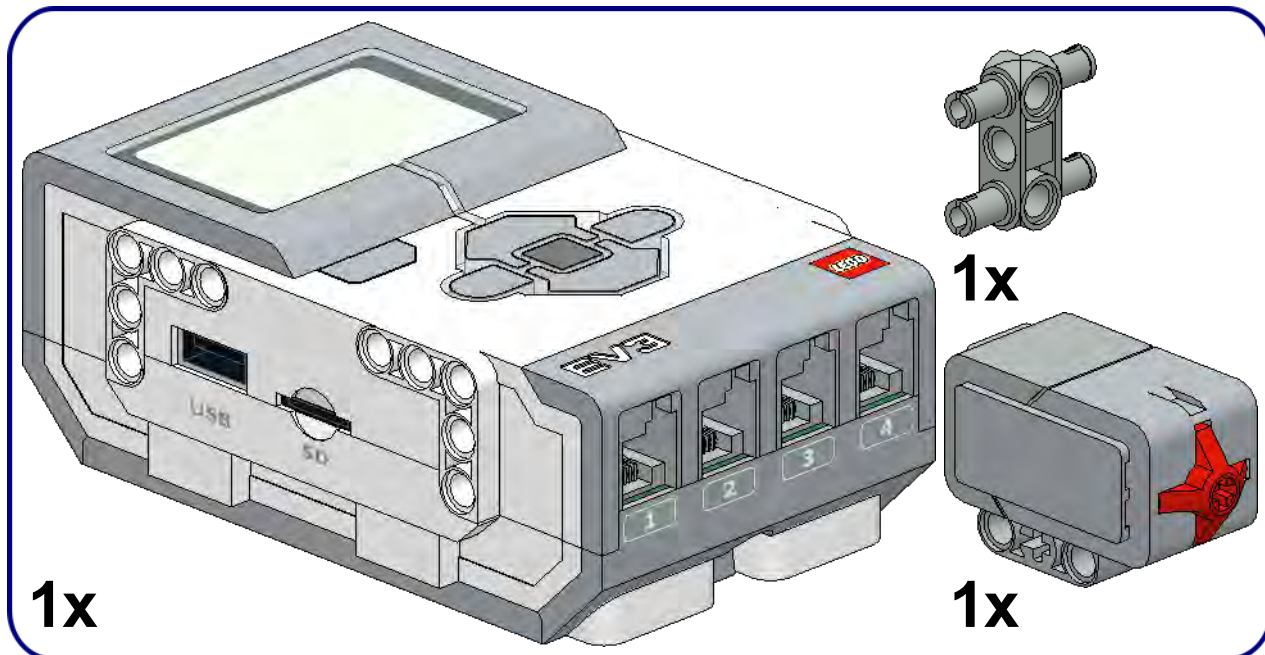
KAPITAŁ LUDZKI
NARODOWA STRATEGIA SPÓJNOŚCI



UNIA EUROPEJSKA
EUROPEJSKI
FUNDUSZ SPOŁECZNY



1



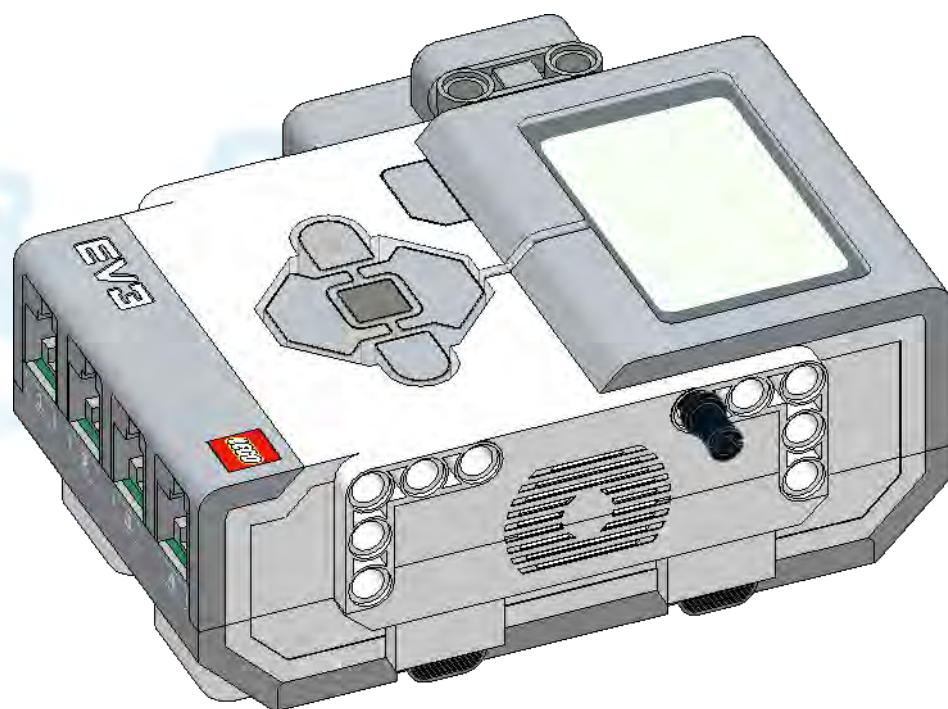
KAPITAŁ LUDZKI
NARODOWA STRATEGIA SPÓJNOŚCI



UNIA EUROPEJSKA
EUROPEJSKI
FUNDUSZ SPOŁECZNY



2



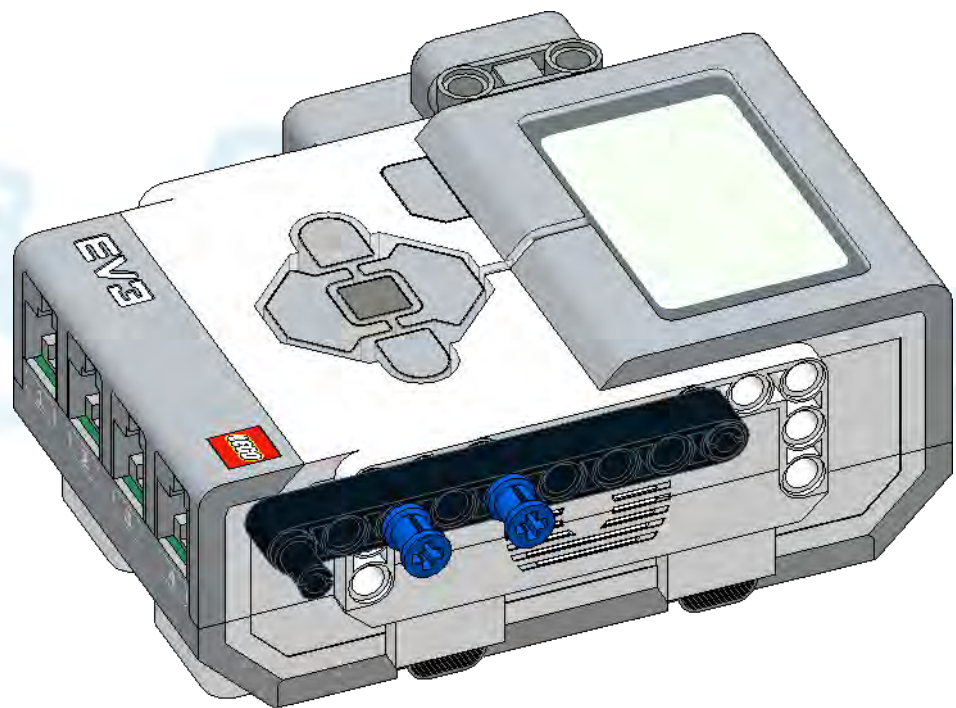
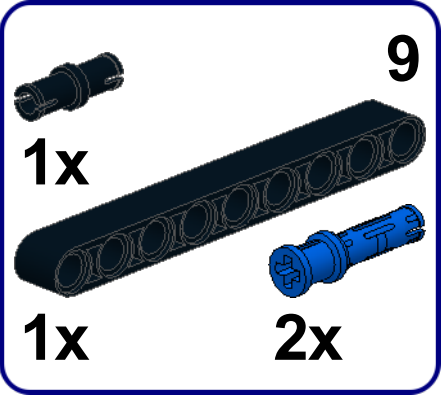
KAPITAŁ LUDZKI
NARODOWA STRATEGIA SPÓJNOŚCI



UNIA EUROPEJSKA
EUROPEJSKI
FUNDUSZ SPOŁECZNY



3



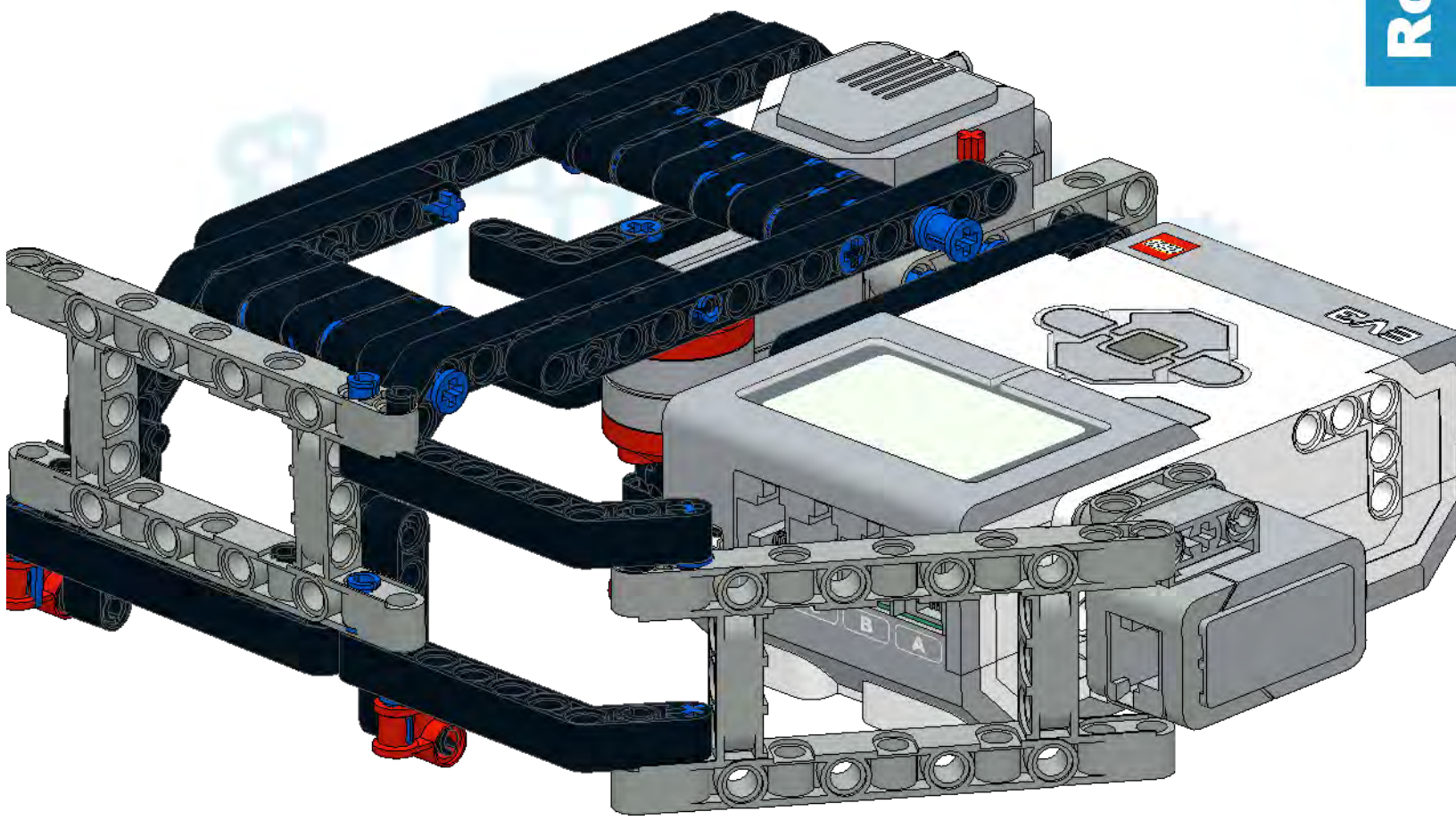
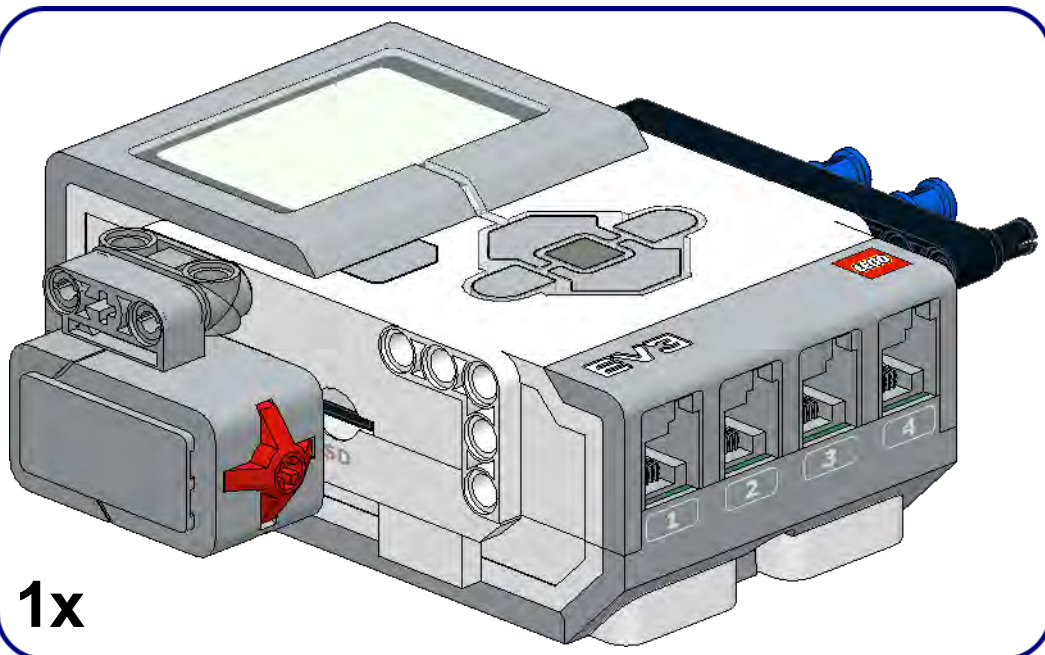
KAPITAŁ LUDZKI
NARODOWA STRATEGIA SPÓJNOŚCI



UNIA EUROPEJSKA
EUROPEJSKI
FUNDUSZ SPOŁECZNY



17



KAPITAŁ LUDZKI
NARODOWA STRATEGIA SPÓJNOŚCI

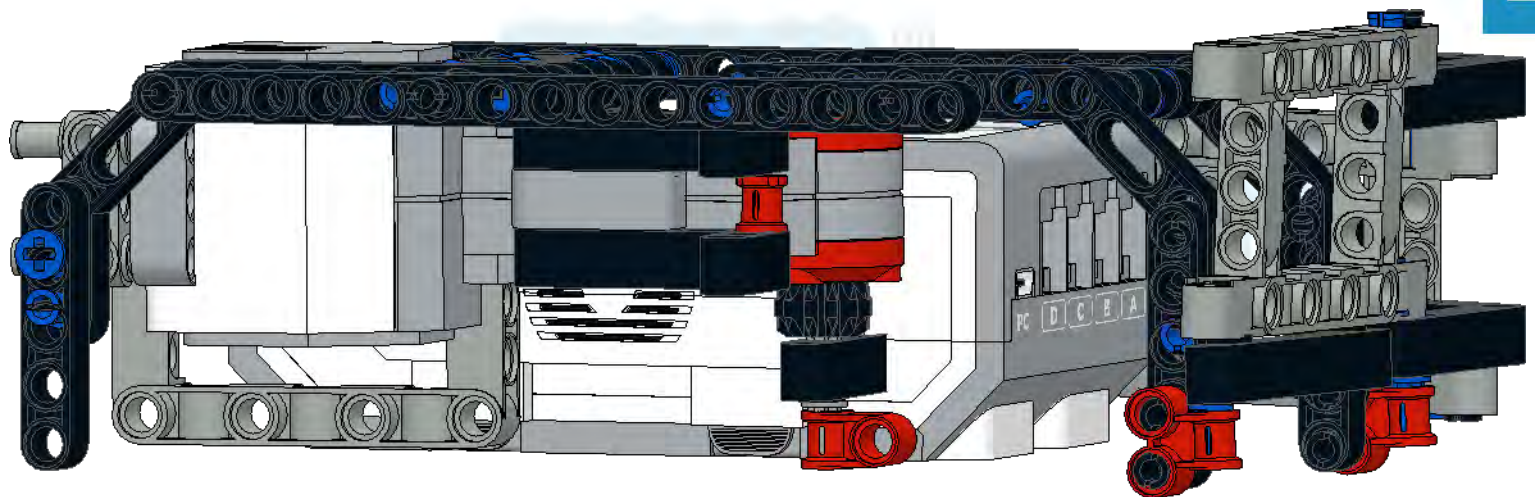
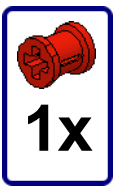


UNIA EUROPEJSKA
EUROPEJSKI
FUNDUSZ SPOŁECZNY



Projekt współfinansowany ze środków Unii Europejskiej w ramach Europejskiego Funduszu Społecznego

18



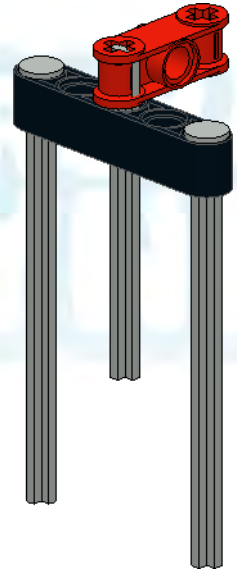
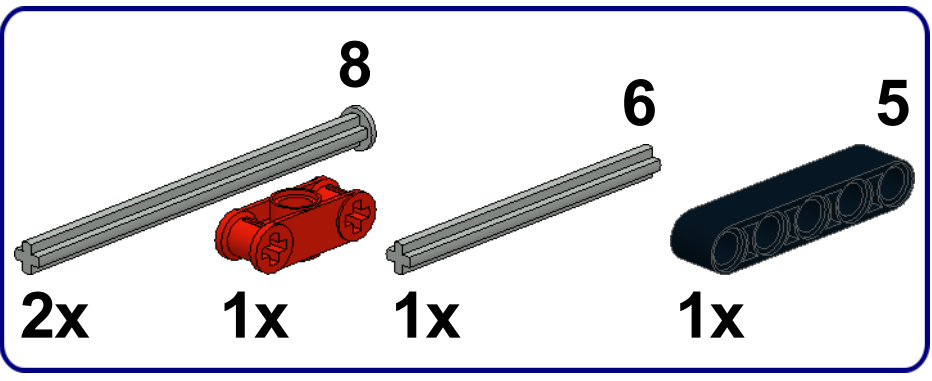
KAPITAŁ LUDZKI
NARODOWA STRATEGIA SPÓJNOŚCI



UNIA EUROPEJSKA
EUROPEJSKI
FUNDUSZ SPOŁECZNY



1



MAŁY INŻYNIER



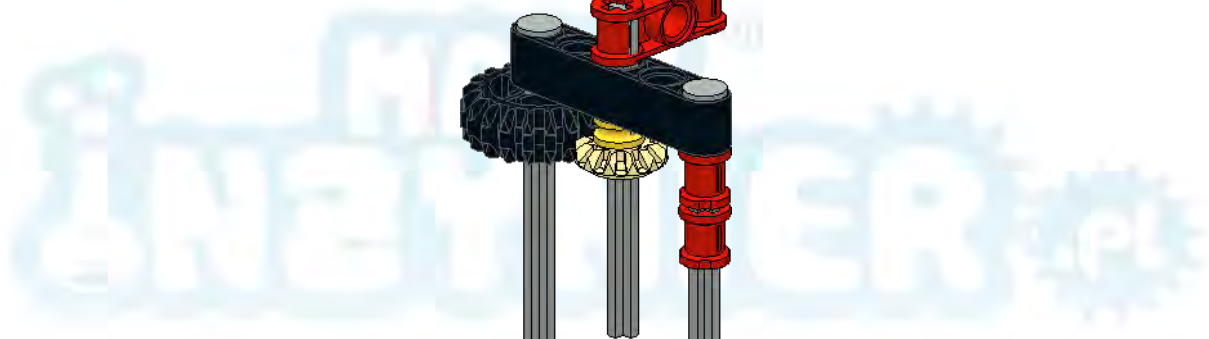
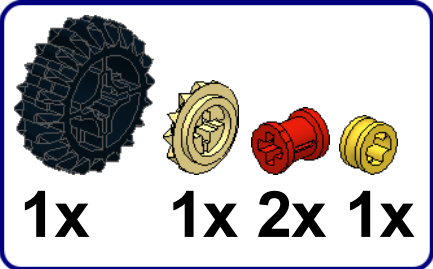
KAPITAŁ LUDZKI
NARODOWA STRATEGIA SPÓJNOŚCI



UNIA EUROPEJSKA
EUROPEJSKI
FUNDUSZ SPOŁECZNY



2



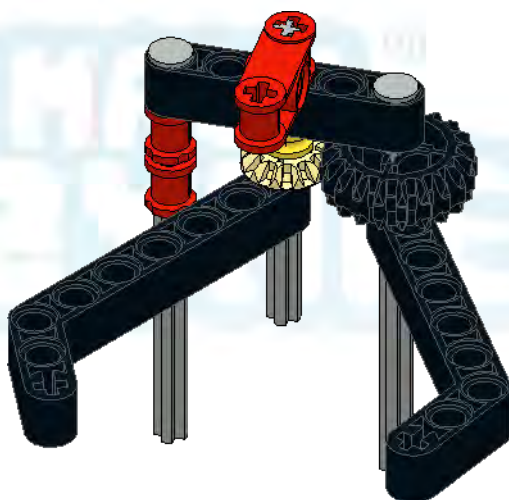
KAPITAŁ LUDZKI
NARODOWA STRATEGIA SPÓJNOŚCI



UNIA EUROPEJSKA
EUROPEJSKI
FUNDUSZ SPOŁECZNY



3



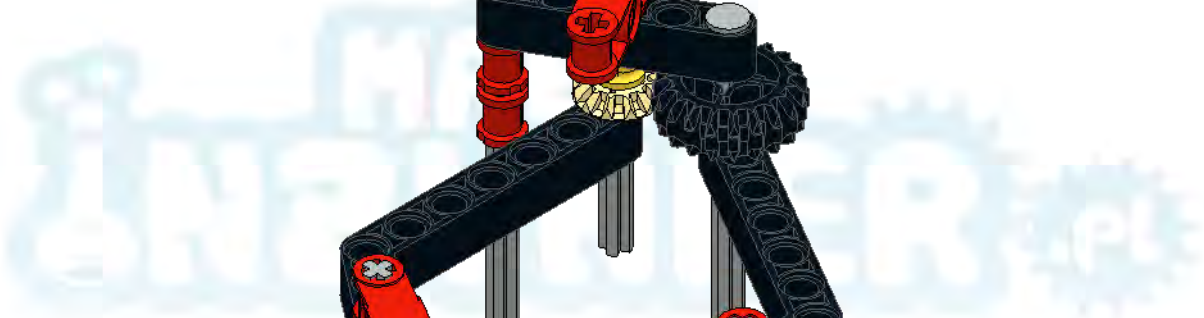
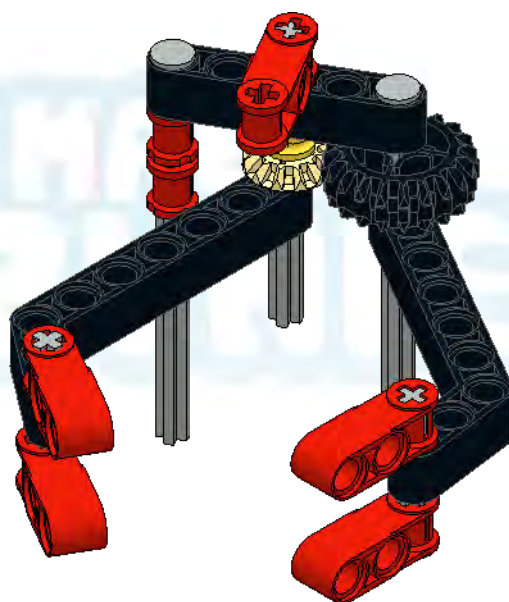
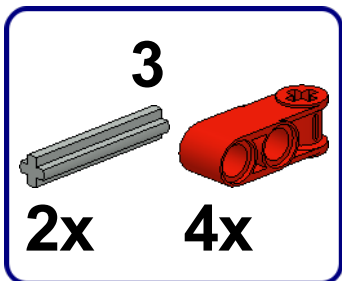
KAPITAŁ LUDZKI
NARODOWA STRATEGIA SPÓJNOŚCI



UNIA EUROPEJSKA
EUROPEJSKI
FUNDUSZ SPOŁECZNY



4



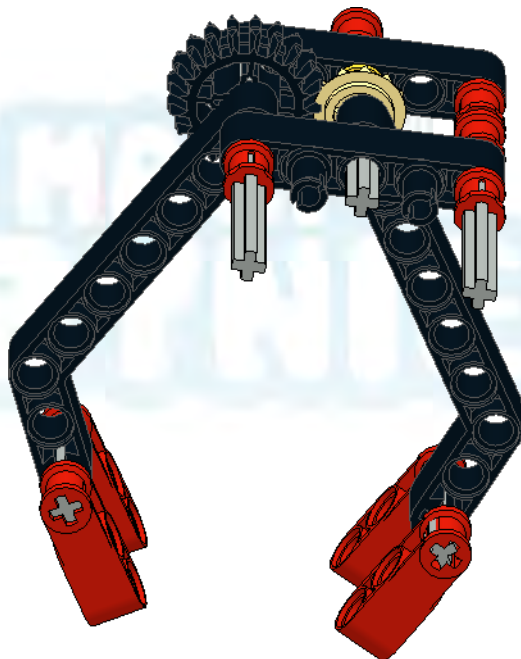
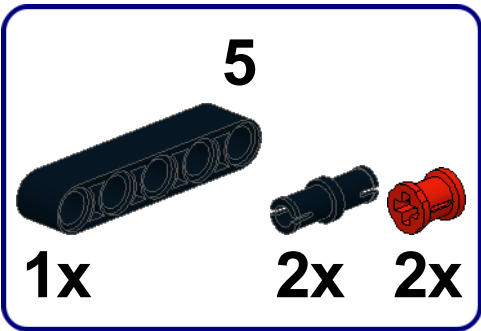
KAPITAŁ LUDZKI
NARODOWA STRATEGIA SPÓJNOŚCI



UNIA EUROPEJSKA
EUROPEJSKI
FUNDUSZ SPOŁECZNY



5



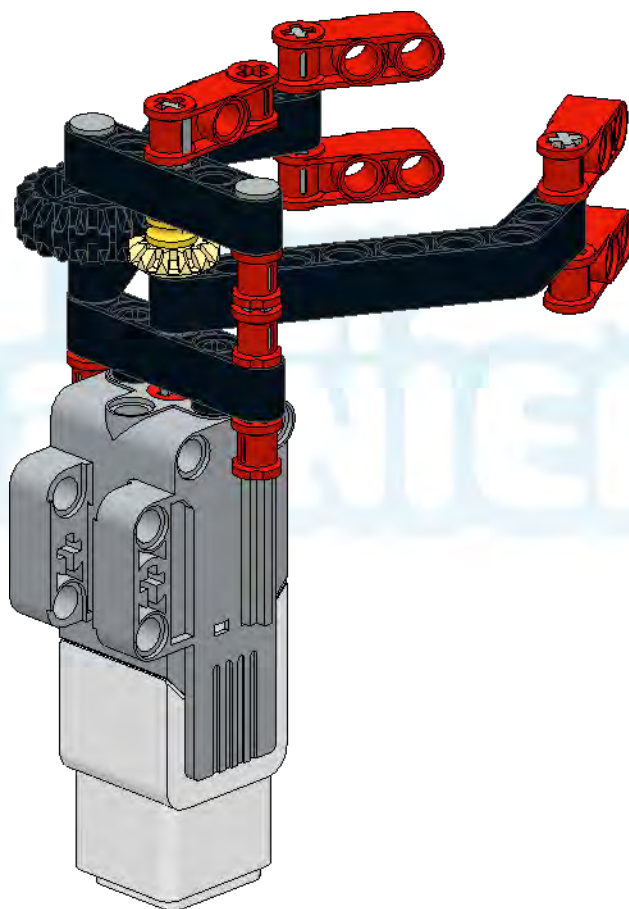
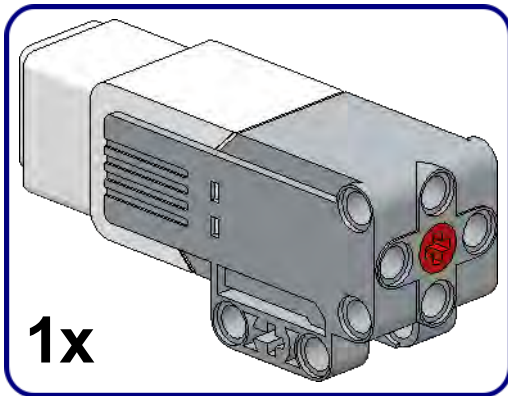
KAPITAŁ LUDZKI
NARODOWA STRATEGIA SPÓJNOŚCI



UNIA EUROPEJSKA
EUROPEJSKI
FUNDUSZ SPOŁECZNY



6



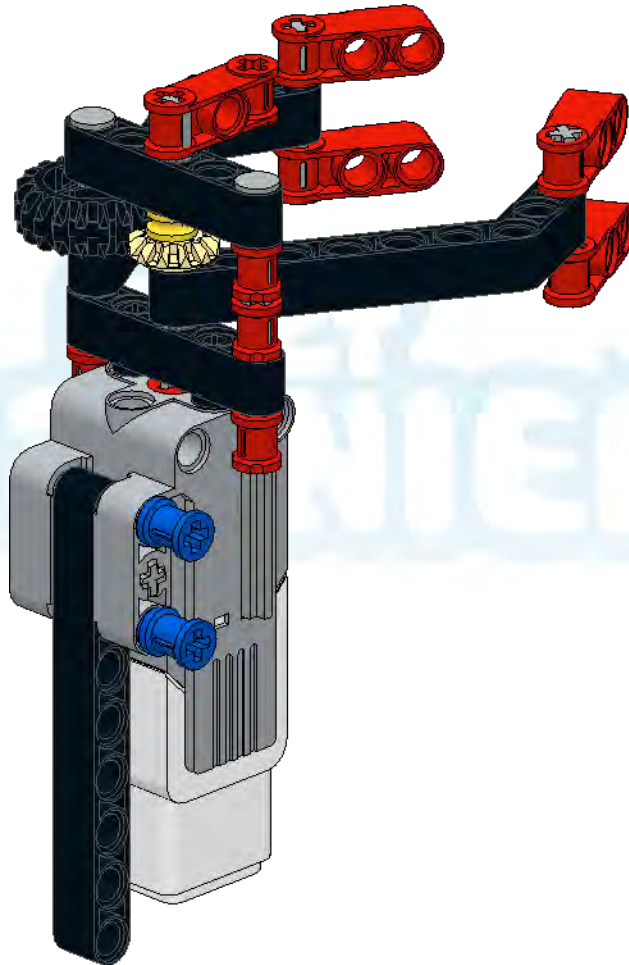
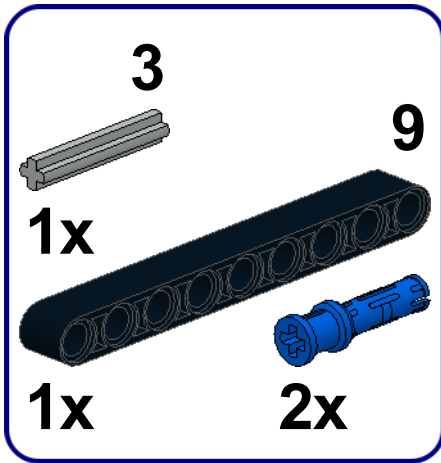
KAPITAŁ LUDZKI
NARODOWA STRATEGIA SPÓJNOŚCI



UNIA EUROPEJSKA
EUROPEJSKI
FUNDUSZ SPOŁECZNY



7



KAPITAŁ LUDZKI
NARODOWA STRATEGIA SPÓJNOŚCI



UNIA EUROPEJSKA
EUROPEJSKI
FUNDUSZ SPOŁECZNY

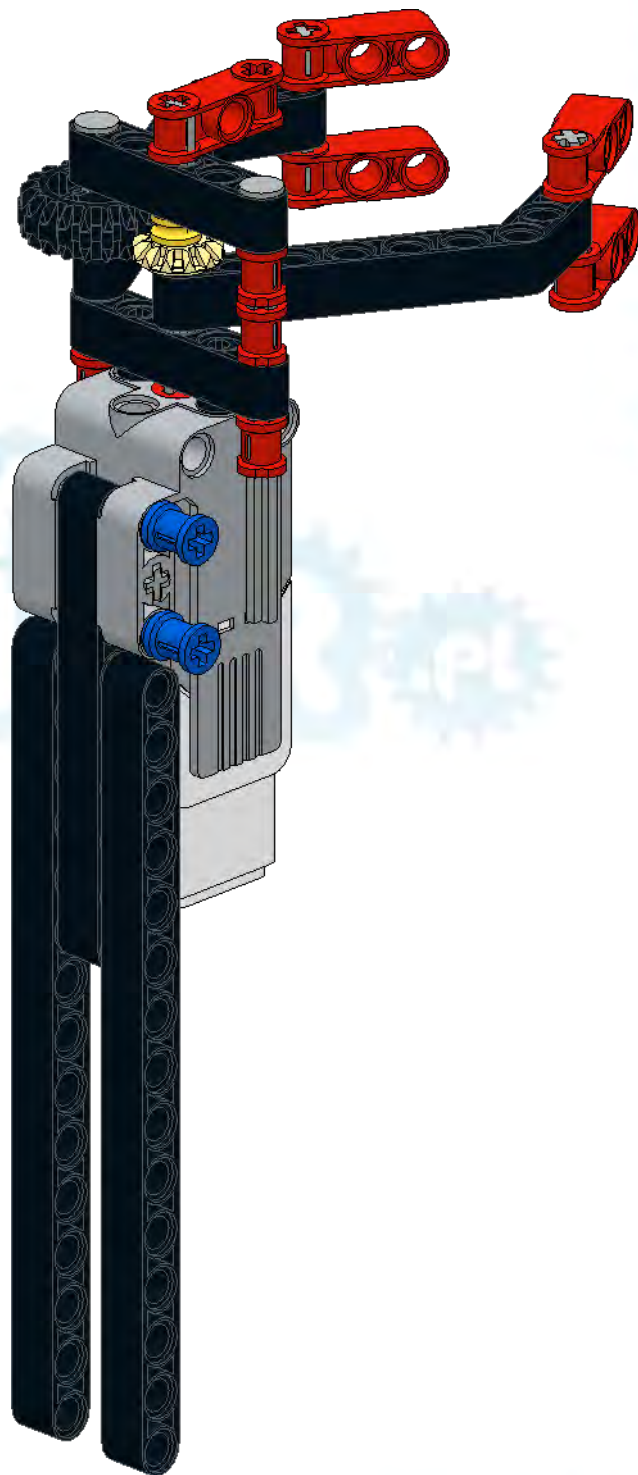
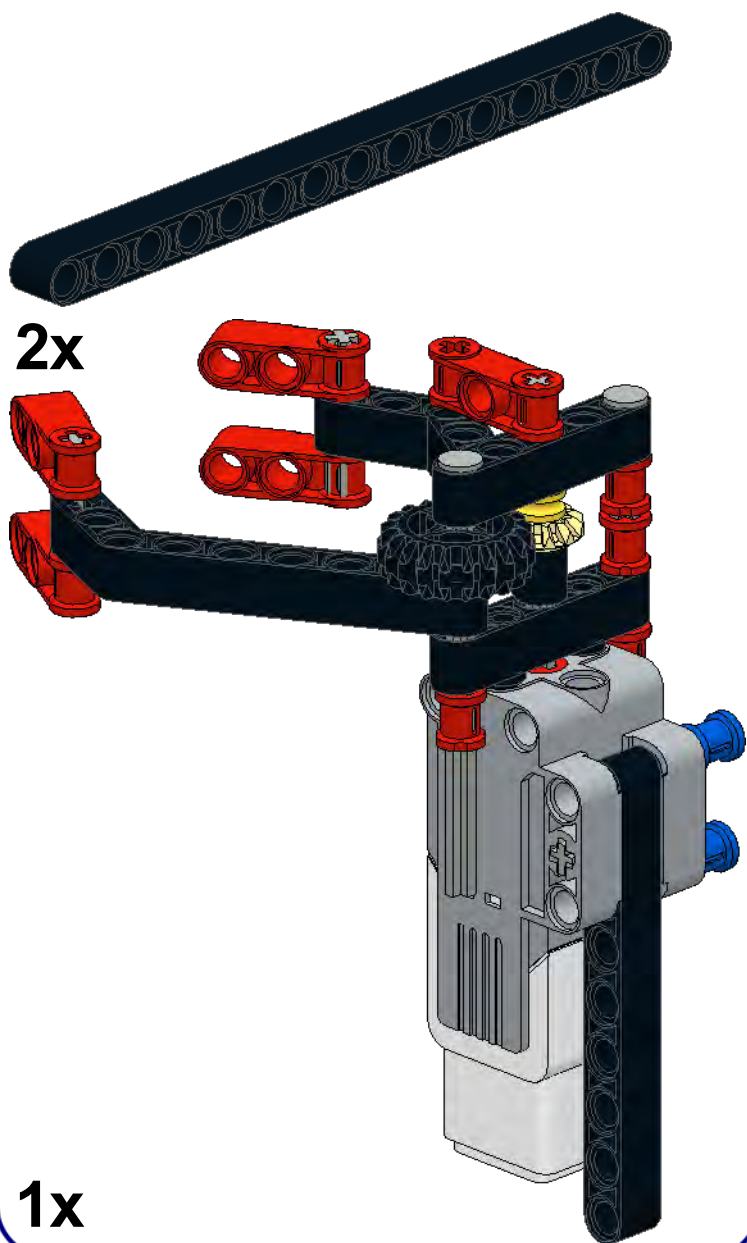


1

15

2x

1x



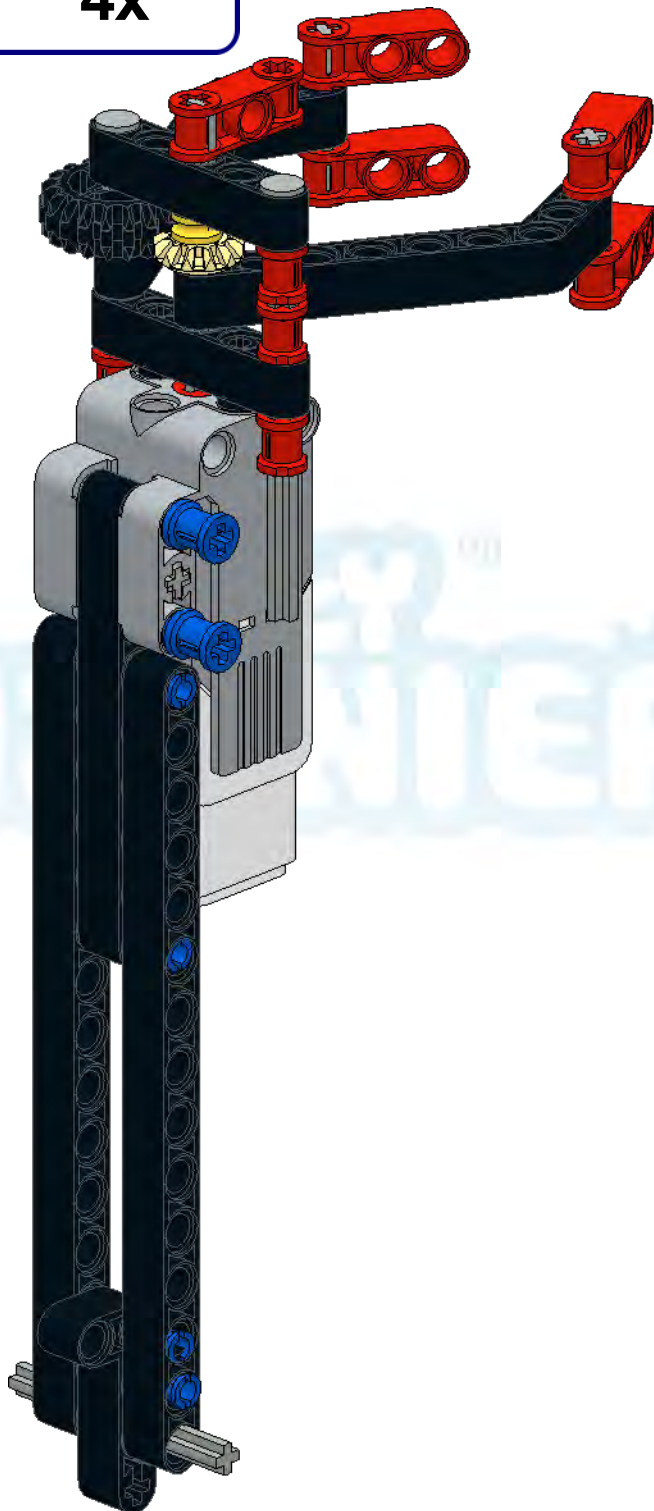
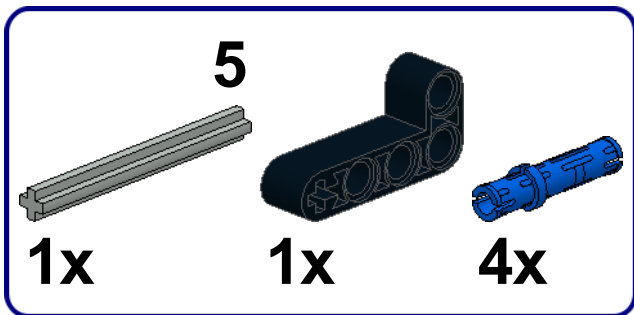
KAPITAŁ LUDZKI
NARODOWA STRATEGIA SPÓJNOŚCI



UNIA EUROPEJSKA
EUROPEJSKI
FUNDUSZ SPOŁECZNY



2



KAPITAŁ LUDZKI
NARODOWA STRATEGIA SPÓJNOŚCI



UNIA EUROPEJSKA
EUROPEJSKI
FUNDUSZ SPOŁECZNY



3



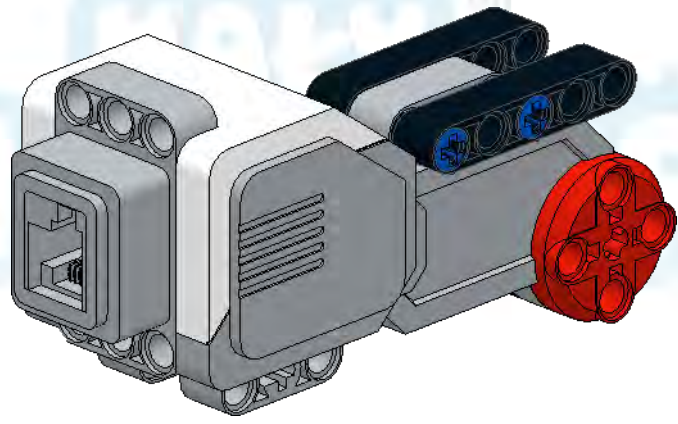
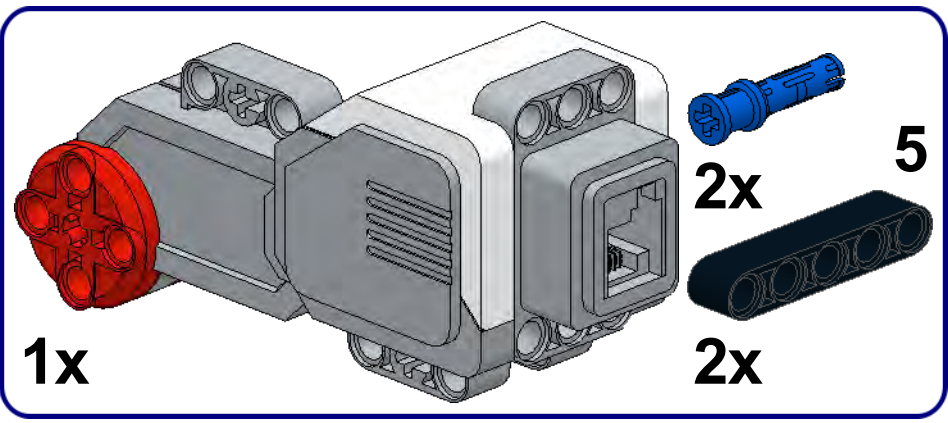
KAPITAŁ LUDZKI
NARODOWA STRATEGIA SPÓJNOŚCI



UNIA EUROPEJSKA
EUROPEJSKI
FUNDUSZ SPOŁECZNY



1



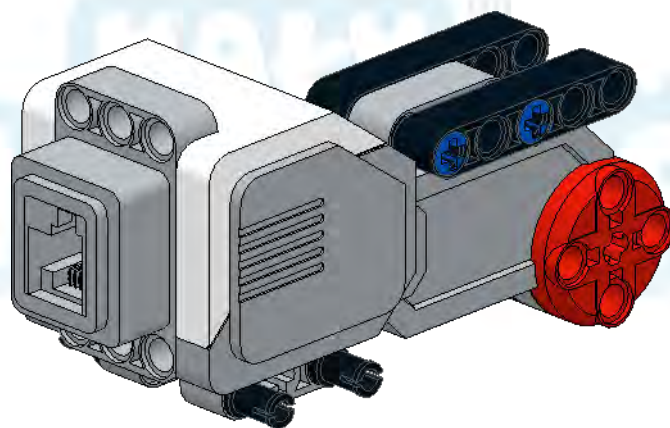
KAPITAŁ LUDZKI
NARODOWA STRATEGIA SPÓJNOŚCI



UNIA EUROPEJSKA
EUROPEJSKI
FUNDUSZ SPOŁECZNY



2



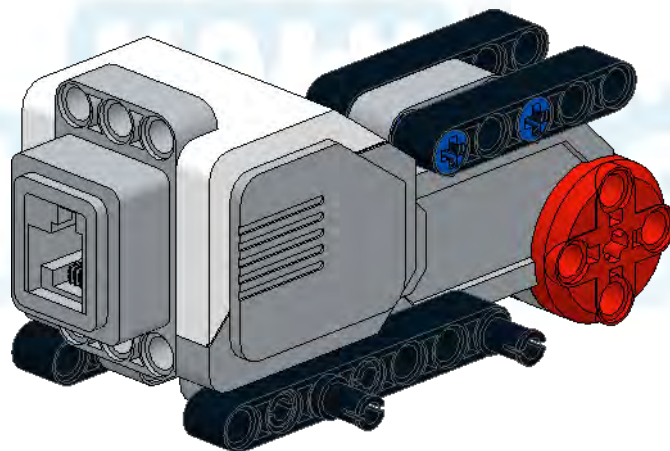
KAPITAŁ LUDZKI
NARODOWA STRATEGIA SPÓJNOŚCI



UNIA EUROPEJSKA
EUROPEJSKI
FUNDUSZ SPOŁECZNY



3



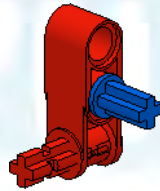
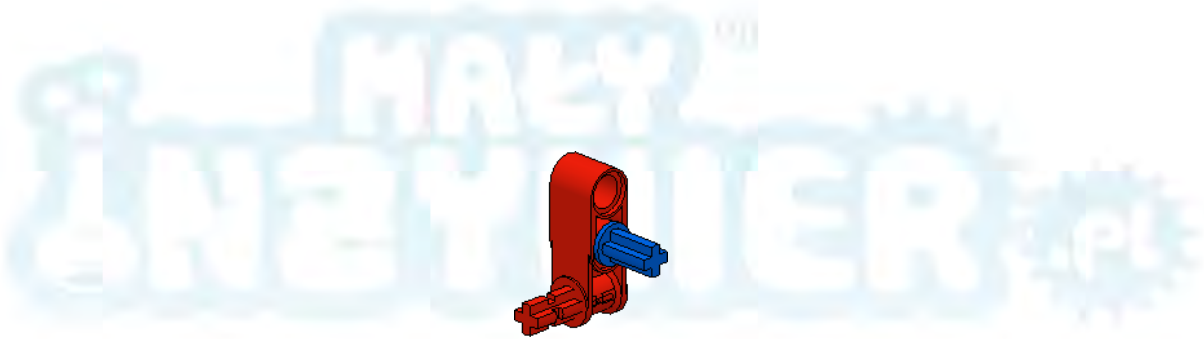
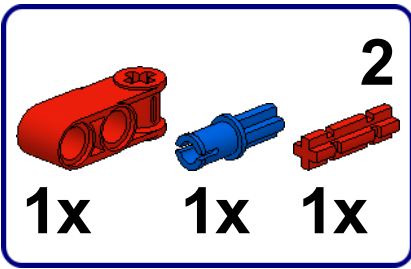
KAPITAŁ LUDZKI
NARODOWA STRATEGIA SPÓJNOŚCI



UNIA EUROPEJSKA
EUROPEJSKI
FUNDUSZ SPOŁECZNY



1



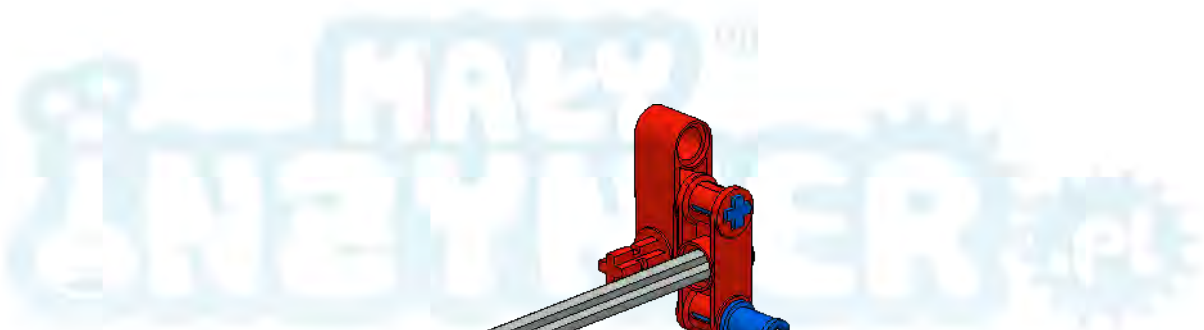
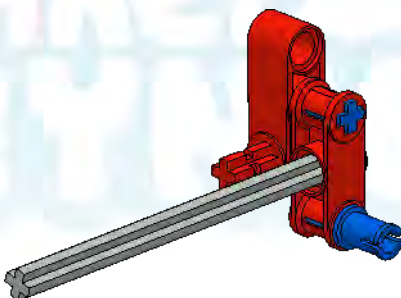
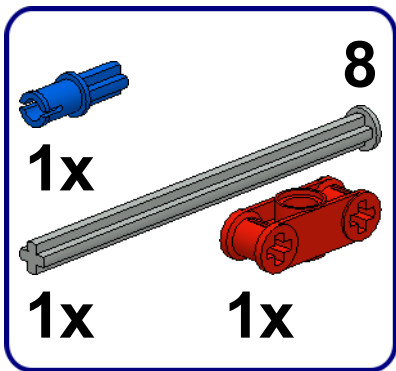
KAPITAŁ LUDZKI
NARODOWA STRATEGIA SPÓJNOŚCI



UNIA EUROPEJSKA
EUROPEJSKI
FUNDUSZ SPOŁECZNY



2



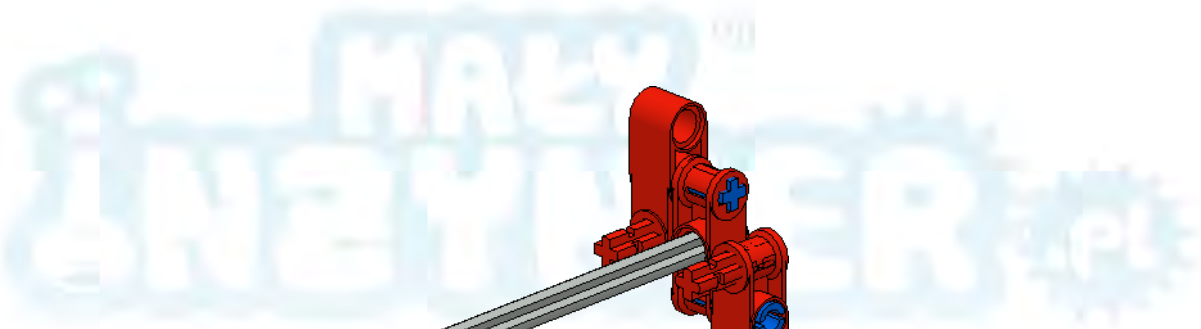
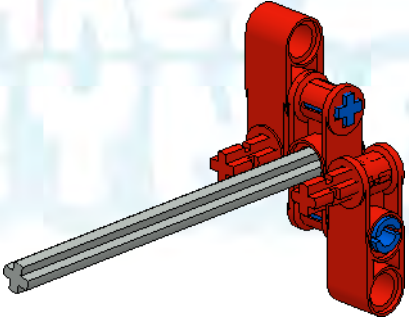
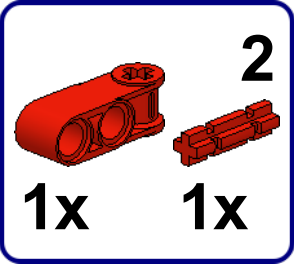
KAPITAŁ LUDZKI
NARODOWA STRATEGIA SPÓJNOŚCI



UNIA EUROPEJSKA
EUROPEJSKI
FUNDUSZ SPOŁECZNY



3



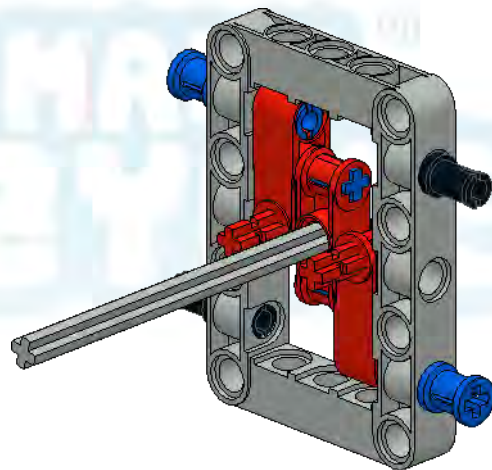
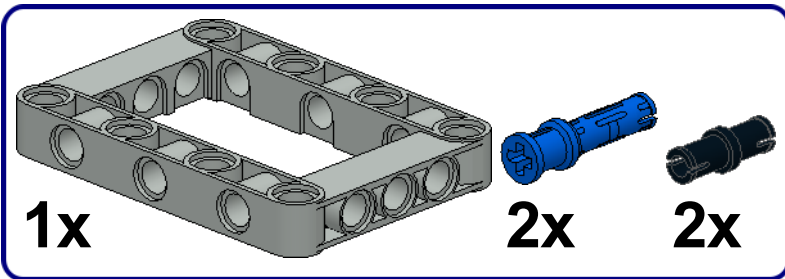
KAPITAŁ LUDZKI
NARODOWA STRATEGIA SPÓJNOŚCI



UNIA EUROPEJSKA
EUROPEJSKI
FUNDUSZ SPOŁECZNY



4



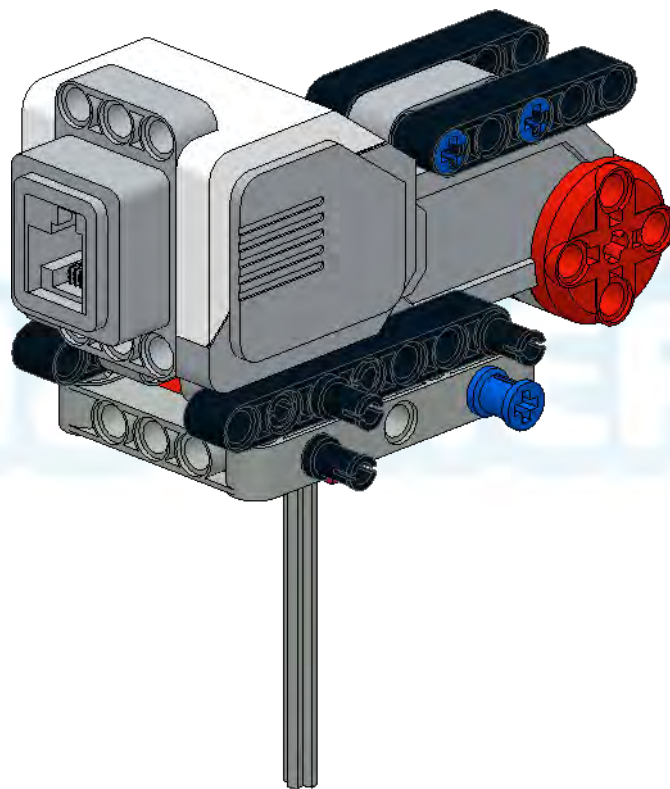
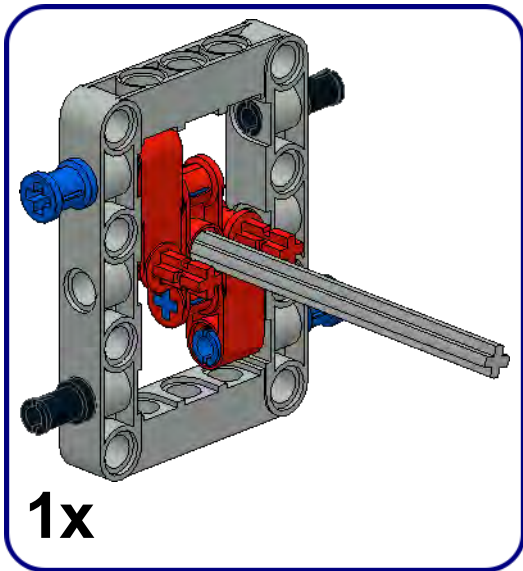
KAPITAŁ LUDZKI
NARODOWA STRATEGIA SPÓJNOŚCI



UNIA EUROPEJSKA
EUROPEJSKI
FUNDUSZ SPOŁECZNY



4

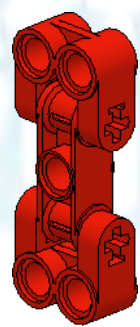
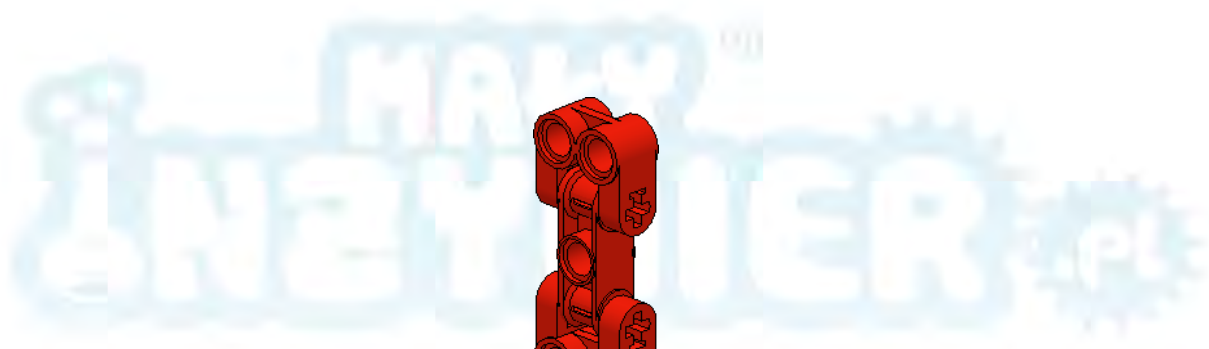
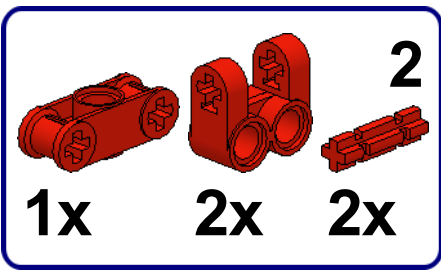


KAPITAŁ LUDZKI
NARODOWA STRATEGIA SPÓJNOŚCI



UNIA EUROPEJSKA
EUROPEJSKI
FUNDUSZ SPOŁECZNY





KAPITAŁ LUDZKI
NARODOWA STRATEGIA SPÓJNOŚCI

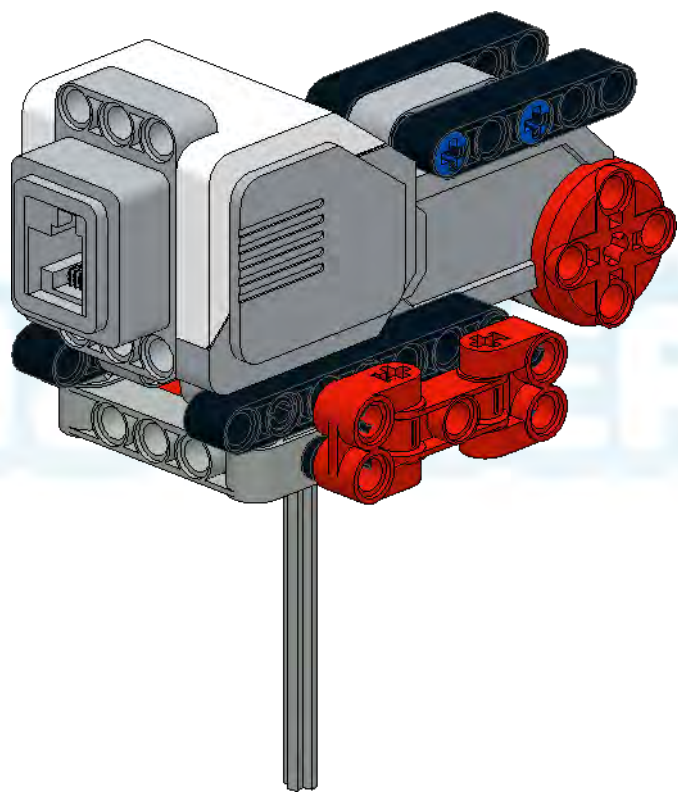
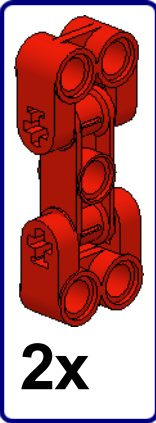


UNIA EUROPEJSKA
EUROPEJSKI
FUNDUSZ SPOŁECZNY



x2

5



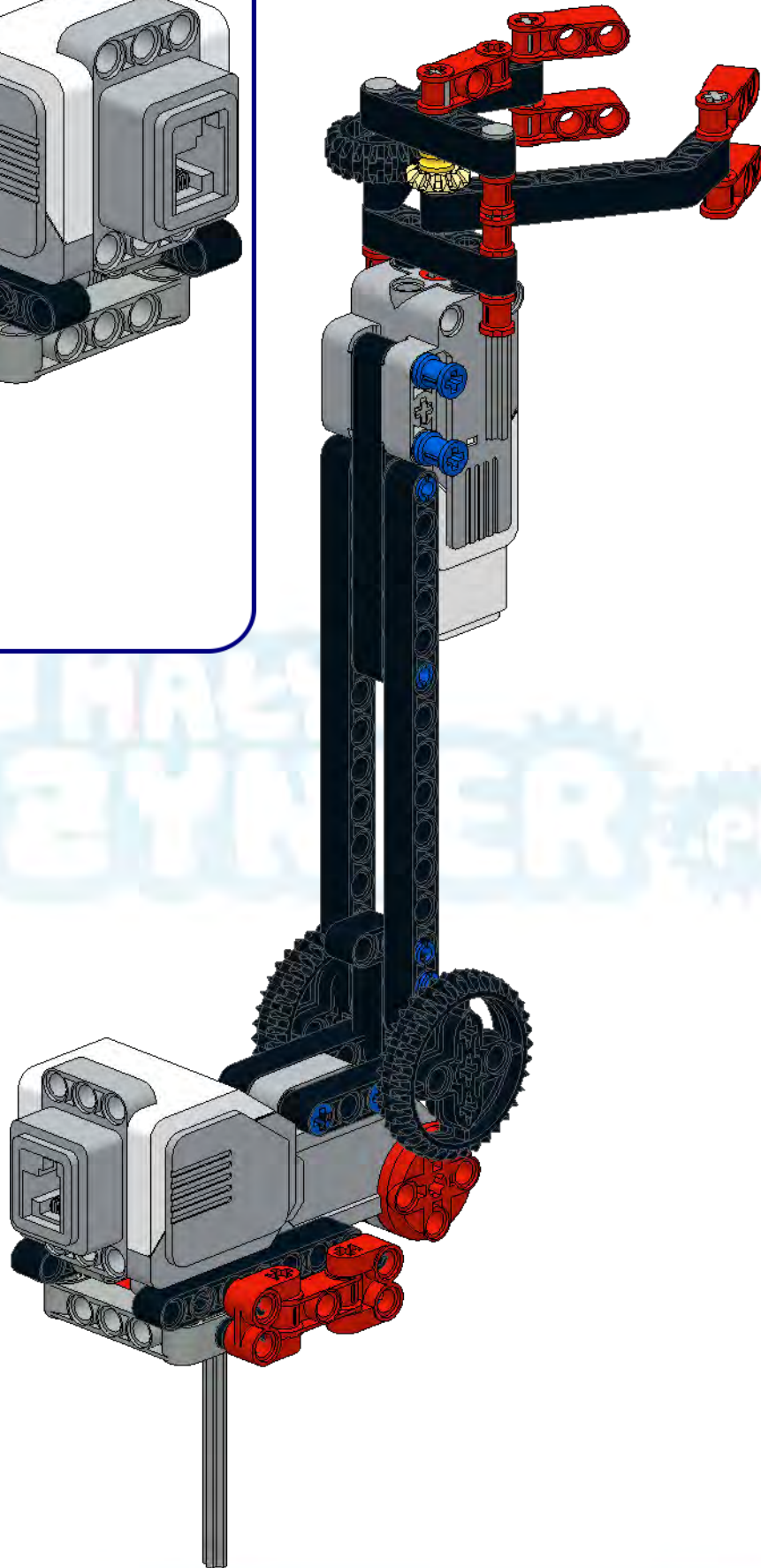
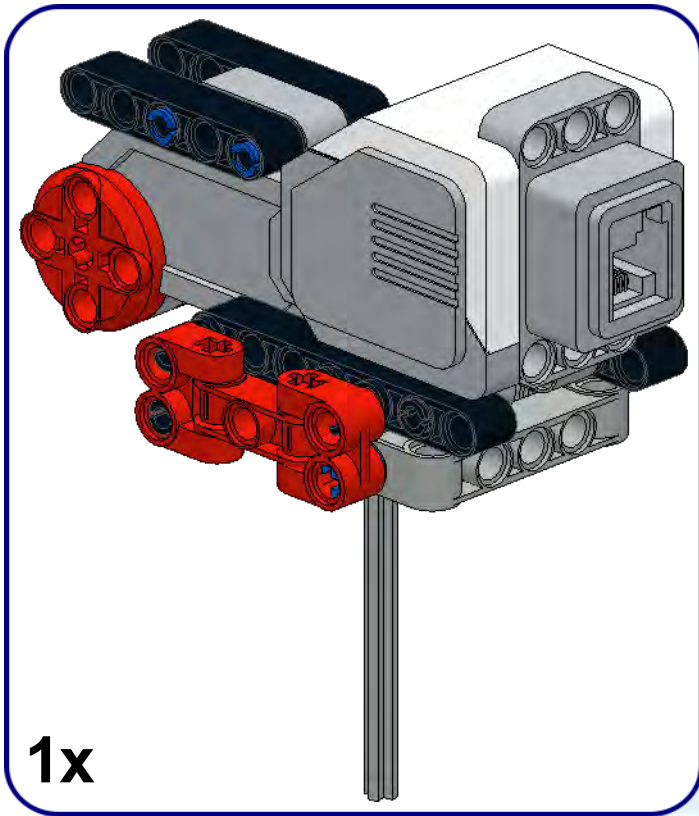
KAPITAŁ LUDZKI
NARODOWA STRATEGIA SPÓJNOŚCI



UNIA EUROPEJSKA
EUROPEJSKI
FUNDUSZ SPOŁECZNY



4



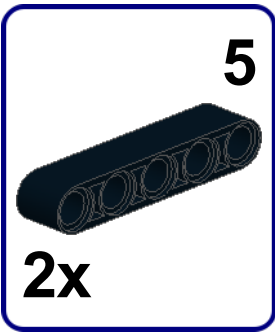
KAPITAŁ LUDZKI
NARODOWA STRATEGIA SPÓJNOŚCI



UNIA EUROPEJSKA
EUROPEJSKI
FUNDUSZ SPOŁECZNY



5



MAŁY INŻYNIER



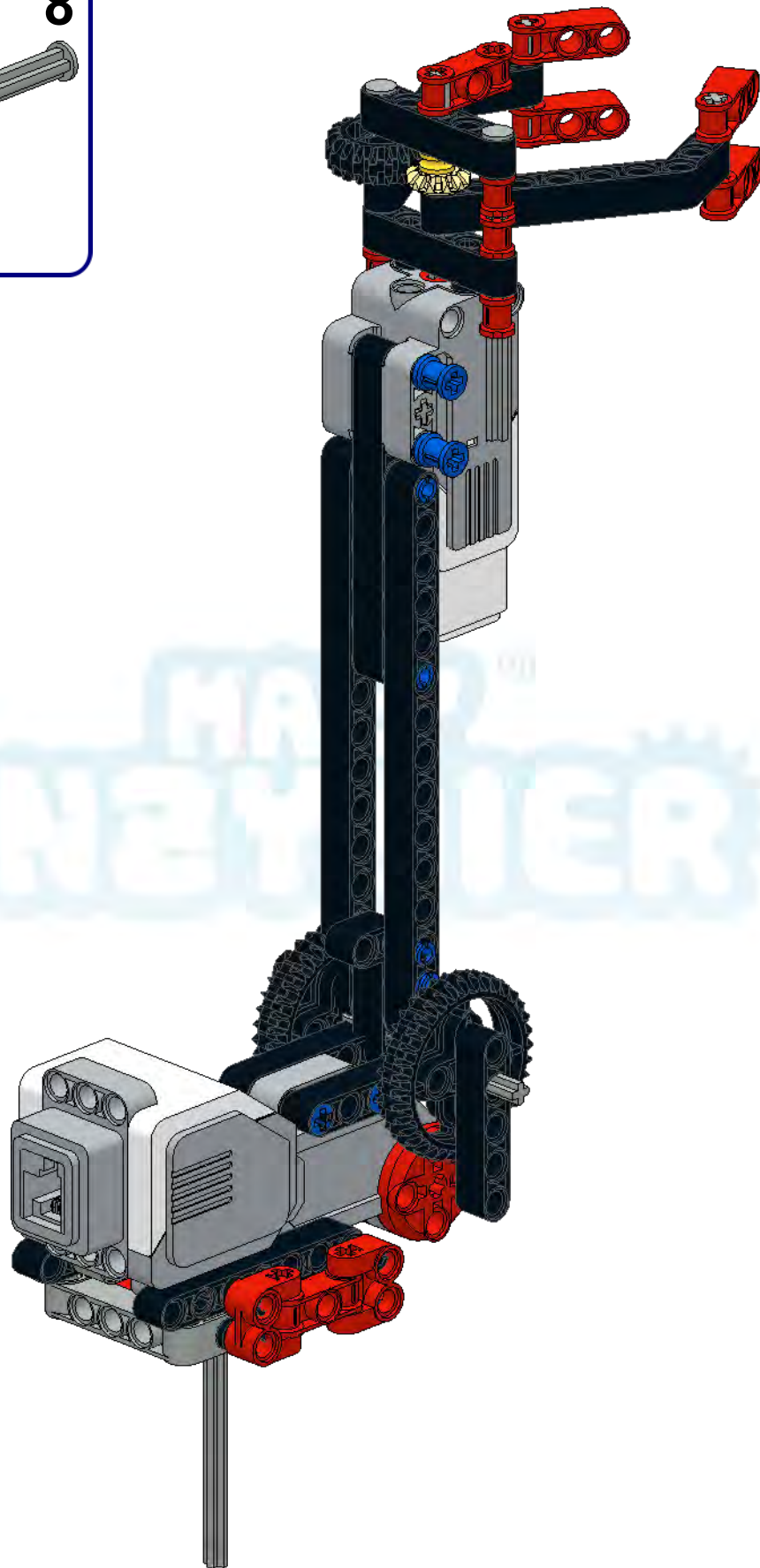
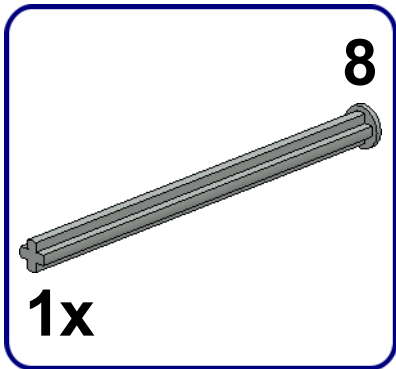
KAPITAŁ LUDZKI
NARODOWA STRATEGIA SPÓJNOŚCI



UNIA EUROPEJSKA
EUROPEJSKI
FUNDUSZ SPOŁECZNY



6



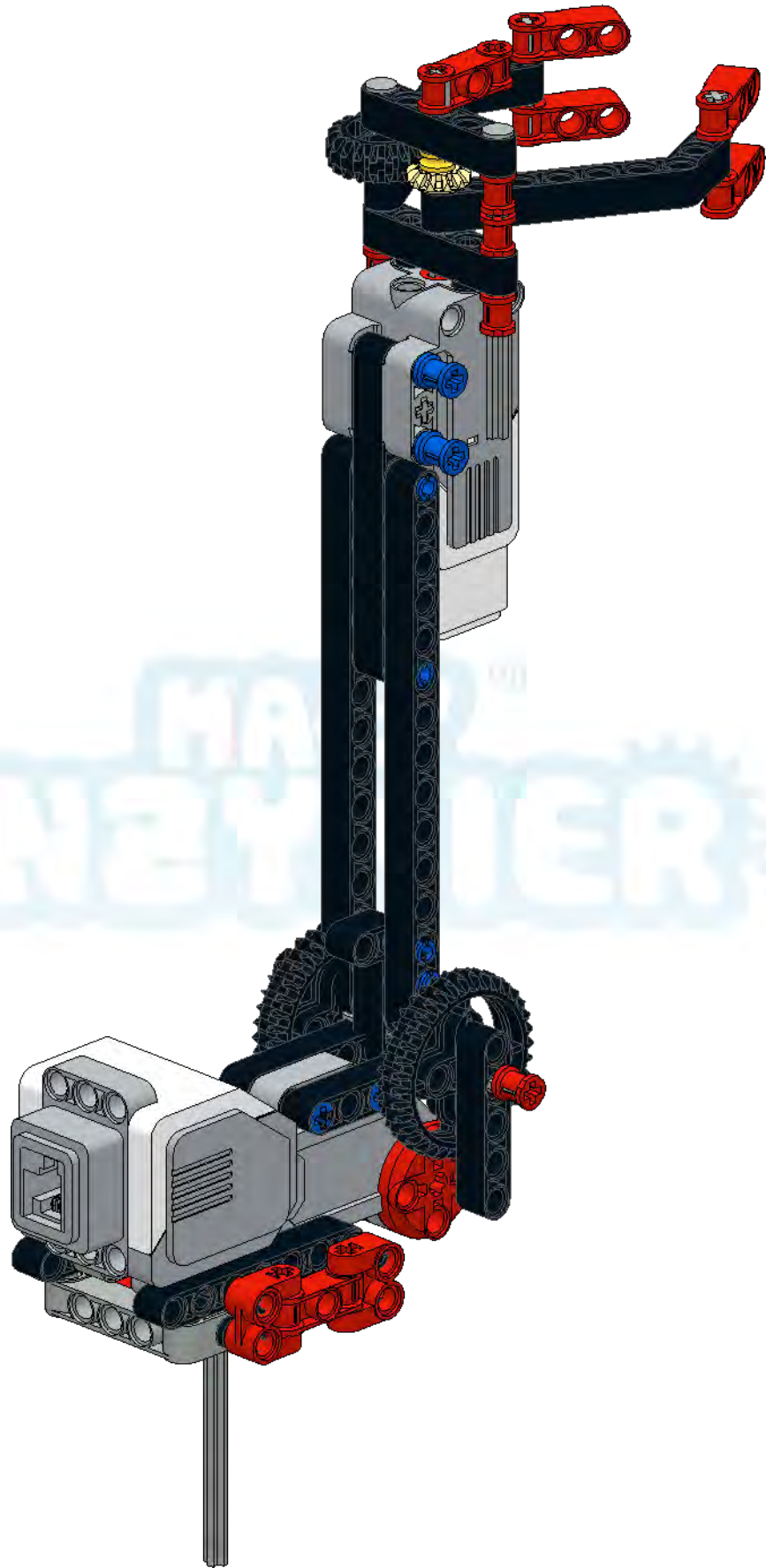
KAPITAŁ LUDZKI
NARODOWA STRATEGIA SPÓJNOŚCI



UNIA EUROPEJSKA
EUROPEJSKI
FUNDUSZ SPOŁECZNY



7



KAPITAŁ LUDZKI
NARODOWA STRATEGIA SPÓJNOŚCI



UNIA EUROPEJSKA
EUROPEJSKI
FUNDUSZ SPOŁECZNY



8



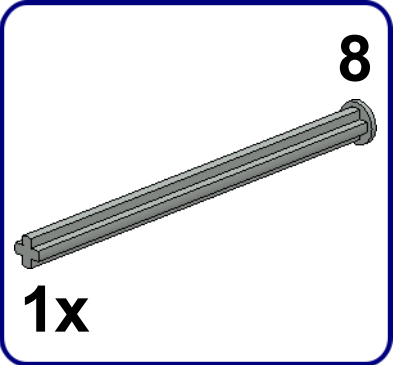
KAPITAŁ LUDZKI
NARODOWA STRATEGIA SPÓJNOŚCI



UNIA EUROPEJSKA
EUROPEJSKI
FUNDUSZ SPOŁECZNY



9



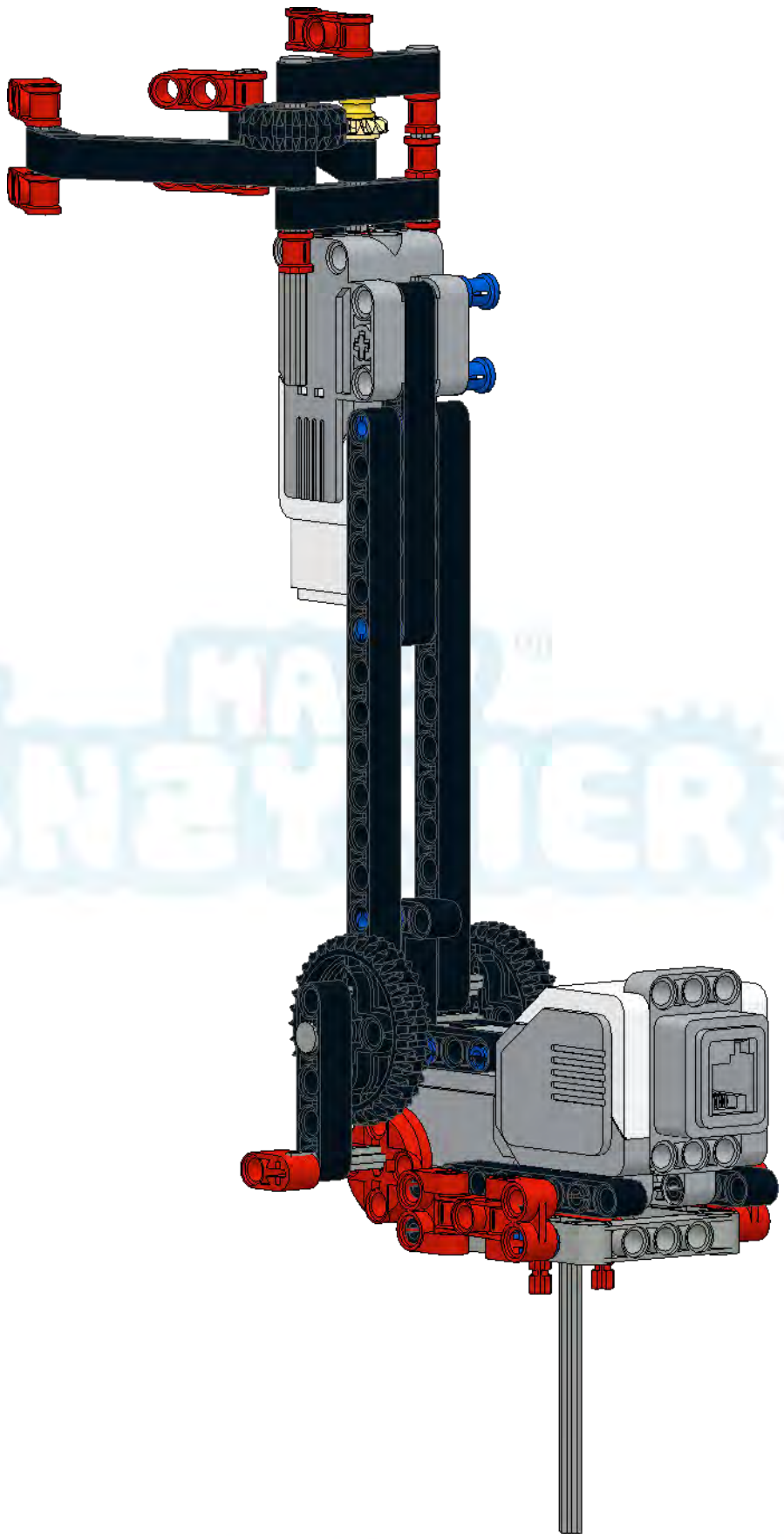
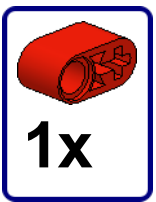
KAPITAŁ LUDZKI
NARODOWA STRATEGIA SPÓJNOŚCI



UNIA EUROPEJSKA
EUROPEJSKI
FUNDUSZ SPOŁECZNY



10



MAŁY INŻYNIER



KAPITAŁ LUDZKI
NARODOWA STRATEGIA SPÓJNOŚCI



UNIA EUROPEJSKA
EUROPEJSKI
FUNDUSZ SPOŁECZNY





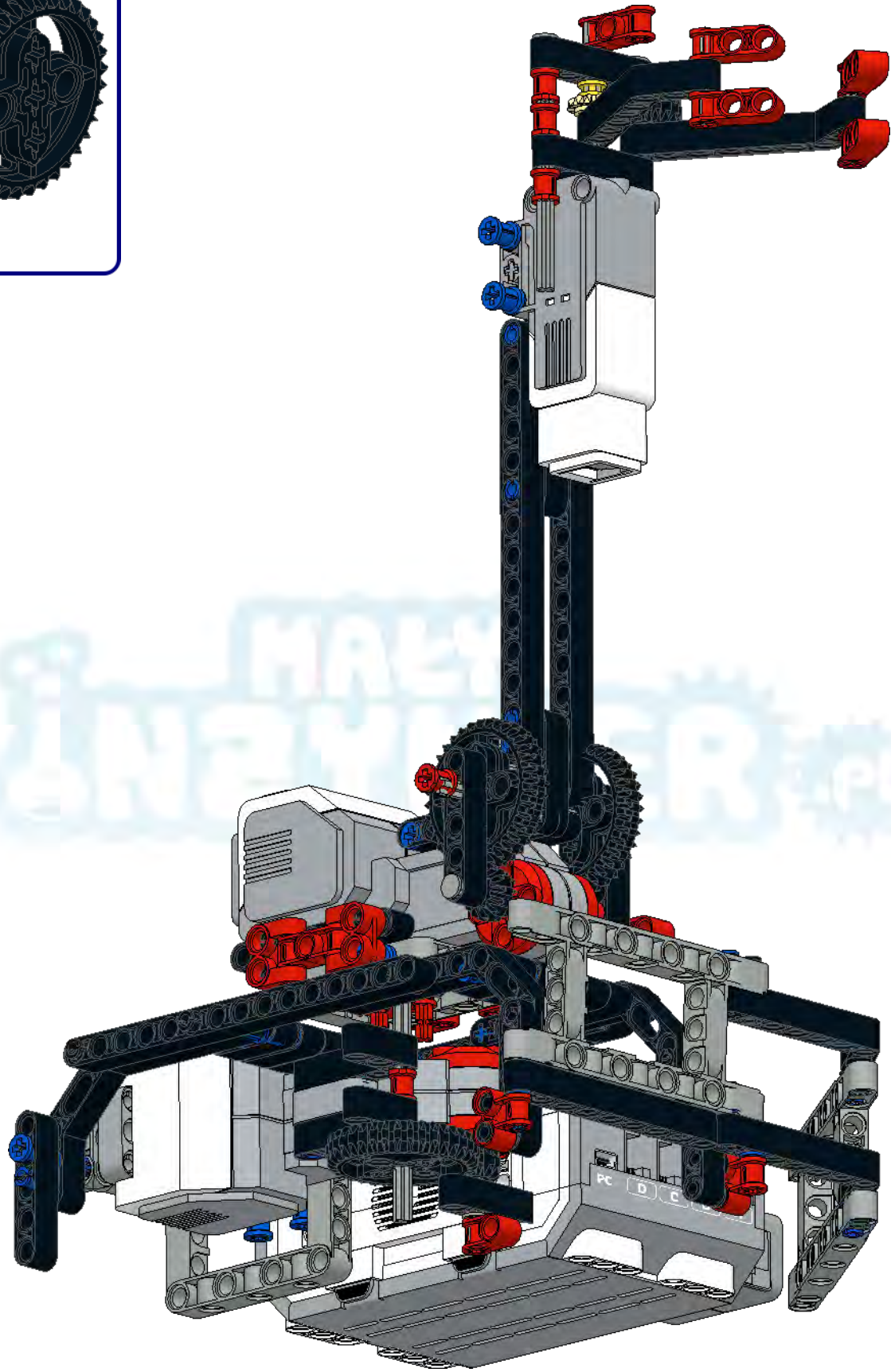
KAPITAŁ LUDZKI
NARODOWA STRATEGIA SPÓJNOŚCI



UNIA EUROPEJSKA
EUROPEJSKI
FUNDUSZ SPOŁECZNY



20

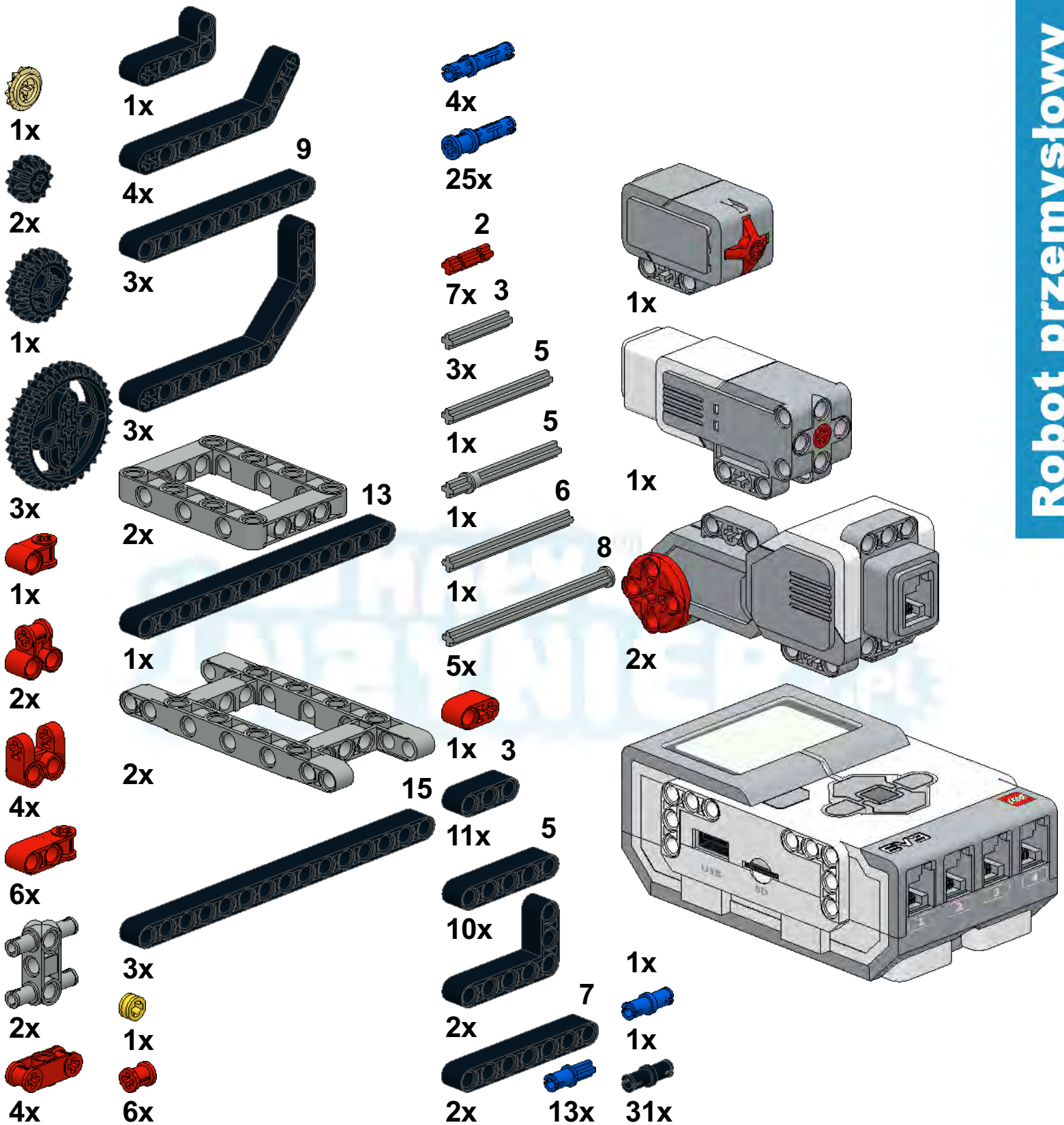


KAPITAŁ LUDZKI
NARODOWA STRATEGIA SPÓJNOŚCI



UNIA EUROPEJSKA
EUROPEJSKI
FUNDUSZ SPOŁECZNY





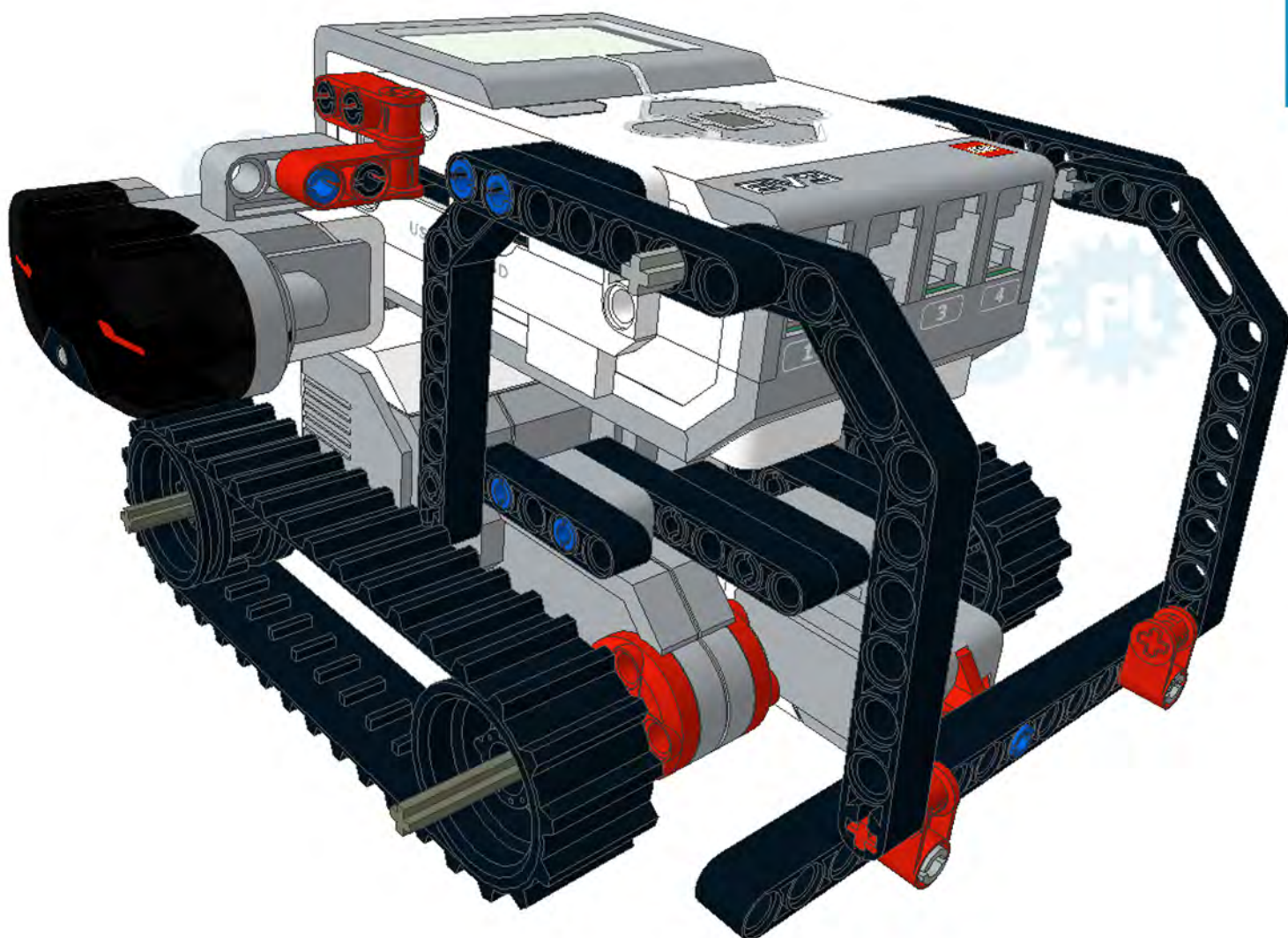
KAPITAŁ LUDZKI
NARODOWA STRATEGIA SPÓJNOŚCI



UNIA EUROPEJSKA
EUROPEJSKI
FUNDUSZ SPOŁECZNY



Labirynt



Autor: mgr Zbigniew Wojtkowiak



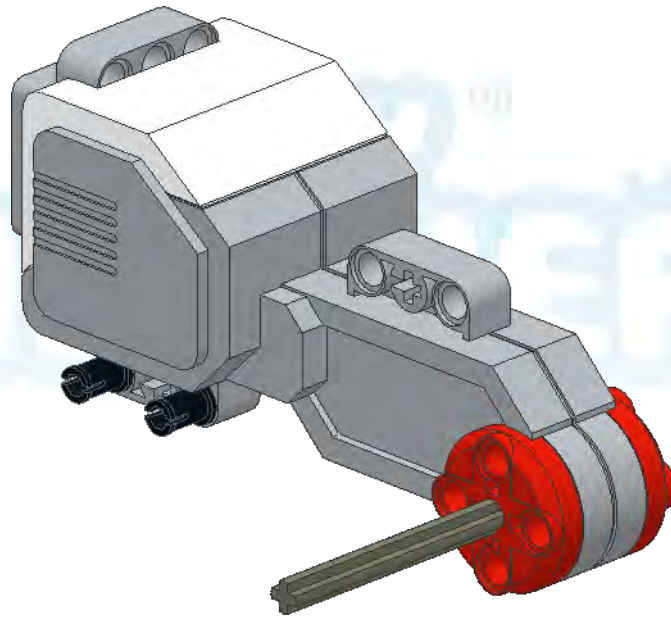
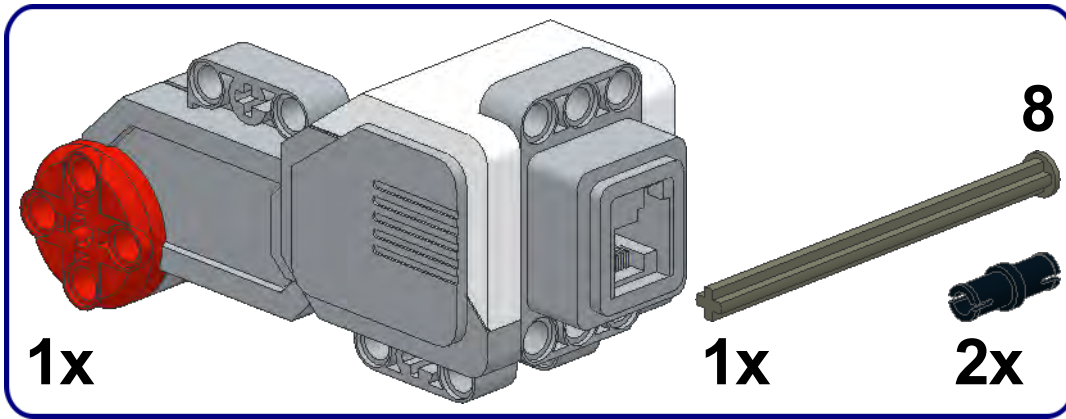
KAPITAŁ LUDZKI
NARODOWA STRATEGIA SPÓJNOŚCI



UNIA EUROPEJSKA
EUROPEJSKI
FUNDUSZ SPOŁECZNY



1

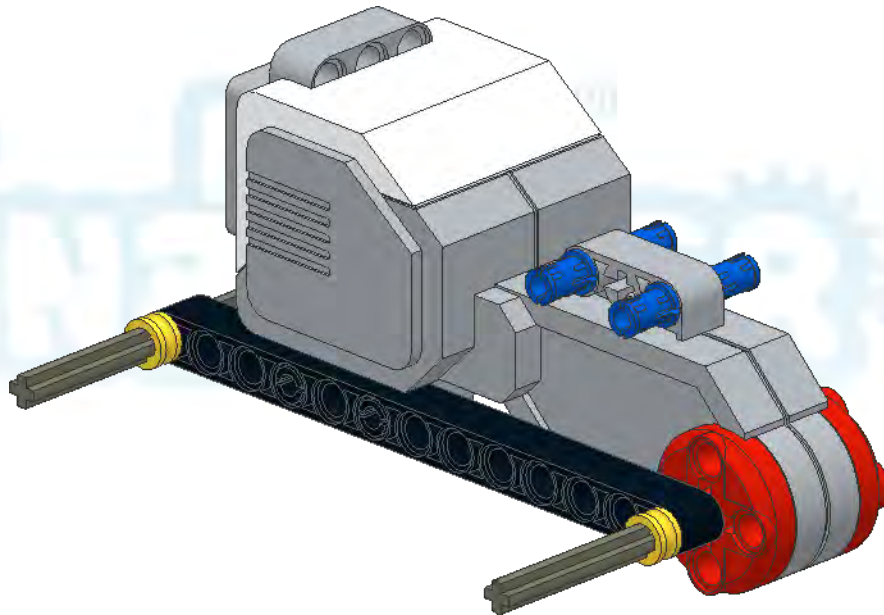
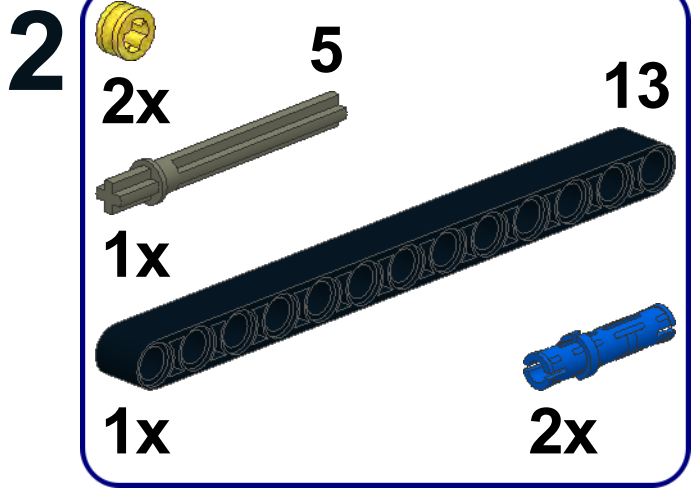


KAPITAŁ LUDZKI
NARODOWA STRATEGIA SPÓJNOŚCI



UNIA EUROPEJSKA
EUROPEJSKI
FUNDUSZ SPOŁECZNY





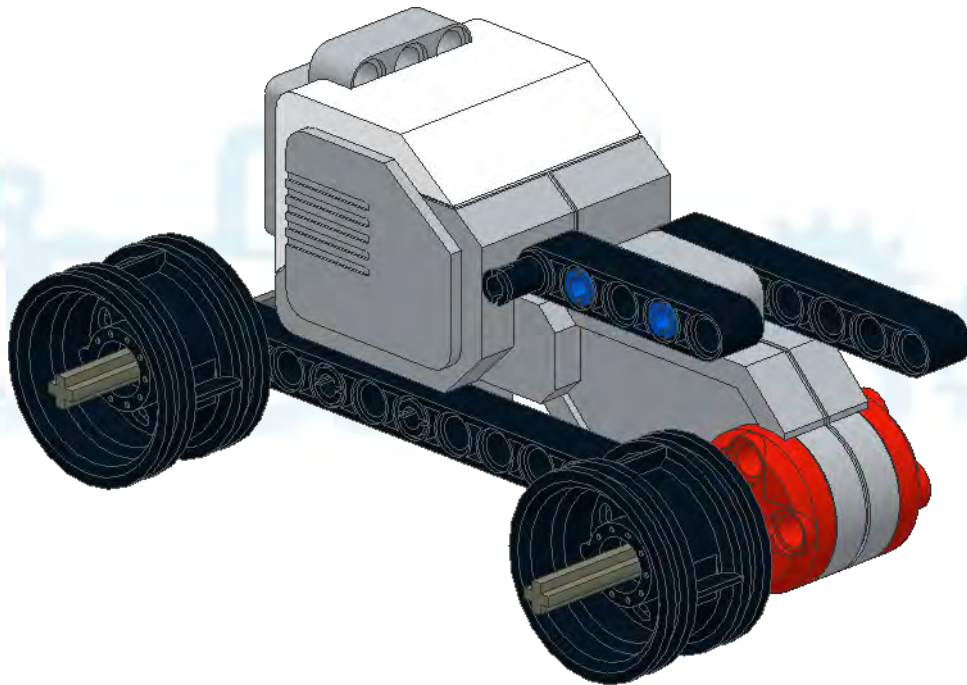
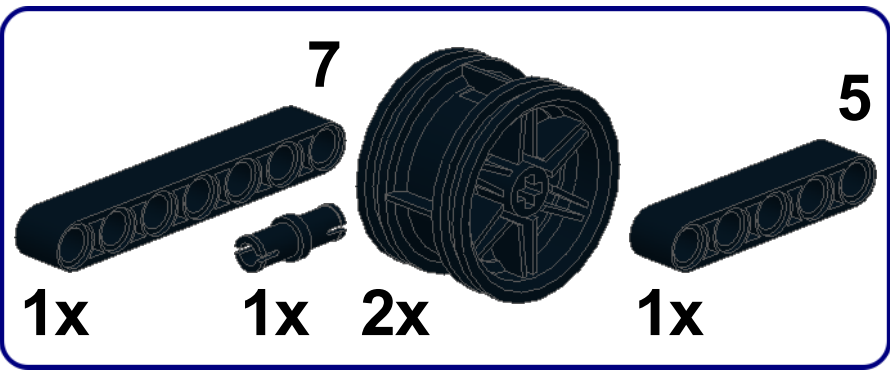
KAPITAŁ LUDZKI
NARODOWA STRATEGIA SPÓJNOŚCI



UNIA EUROPEJSKA
EUROPEJSKI
FUNDUSZ SPOŁECZNY



3

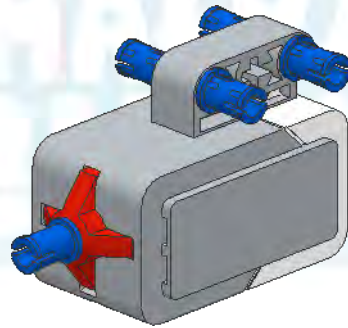
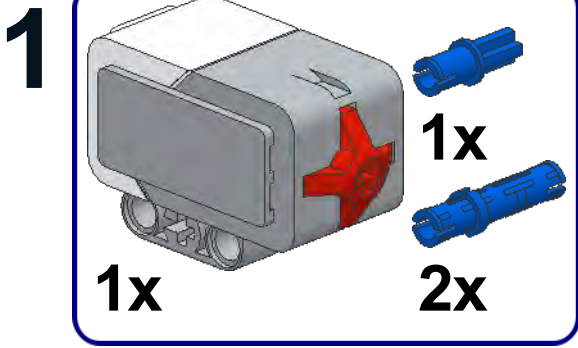


KAPITAŁ LUDZKI
NARODOWA STRATEGIA SPÓJNOŚCI



UNIA EUROPEJSKA
EUROPEJSKI
FUNDUSZ SPOŁECZNY





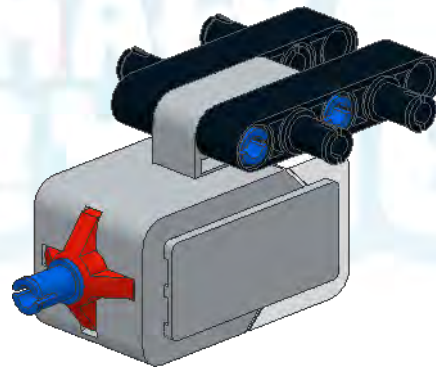
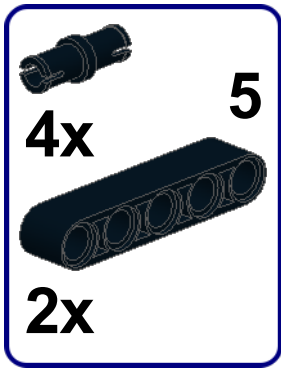
KAPITAŁ LUDZKI
NARODOWA STRATEGIA SPÓJNOŚCI



UNIA EUROPEJSKA
EUROPEJSKI
FUNDUSZ SPOŁECZNY



2



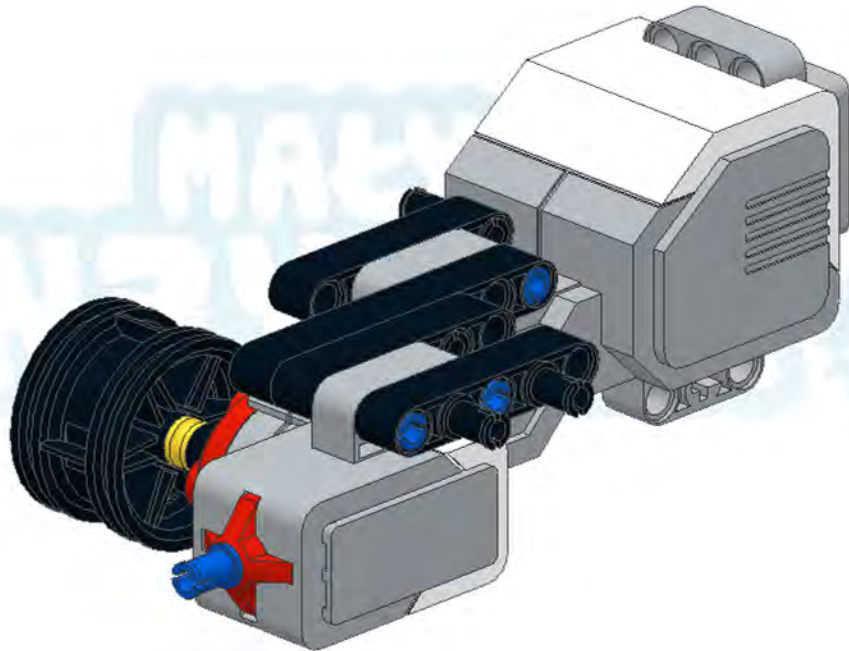
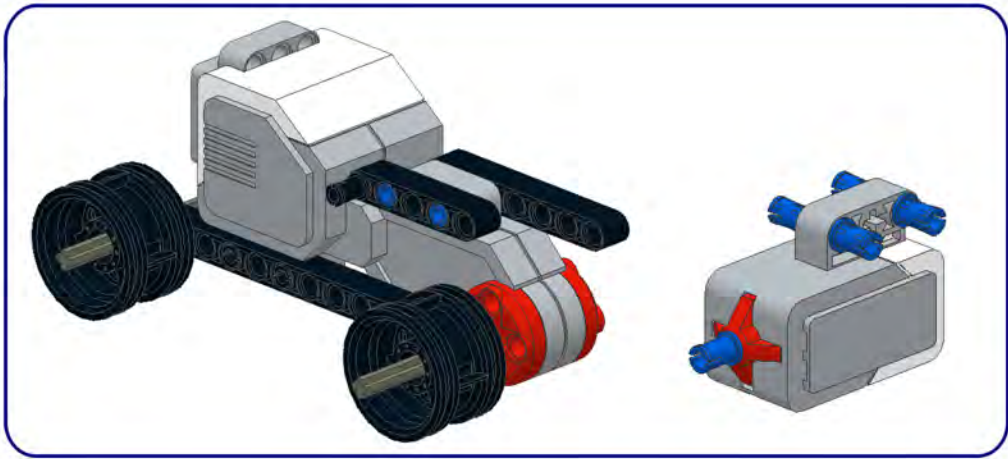
KAPITAŁ LUDZKI
NARODOWA STRATEGIA SPÓJNOŚCI



UNIA EUROPEJSKA
EUROPEJSKI
FUNDUSZ SPOŁECZNY



3



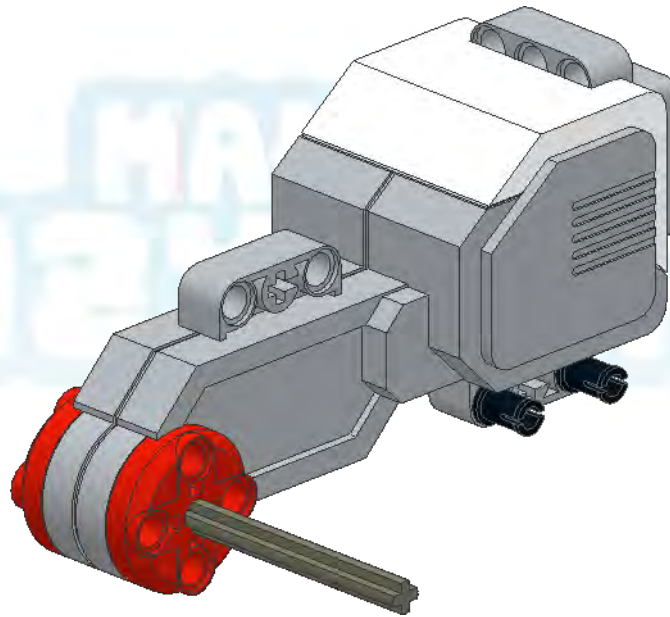
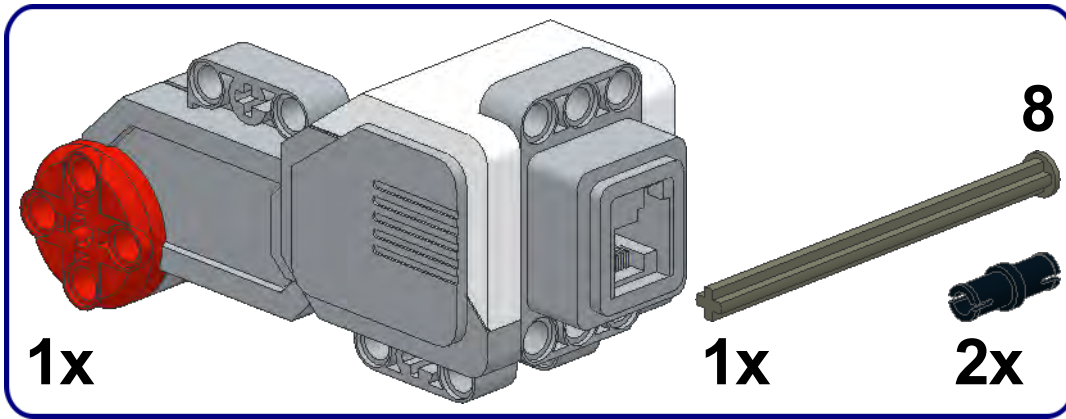
KAPITAŁ LUDZKI
NARODOWA STRATEGIA SPÓJNOŚCI



UNIA EUROPEJSKA
EUROPEJSKI
FUNDUSZ SPOŁECZNY



1

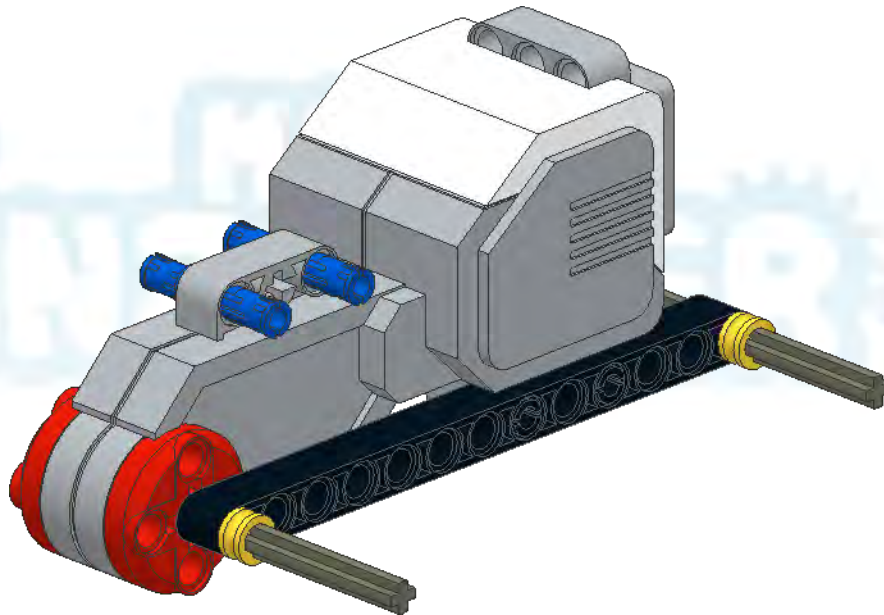
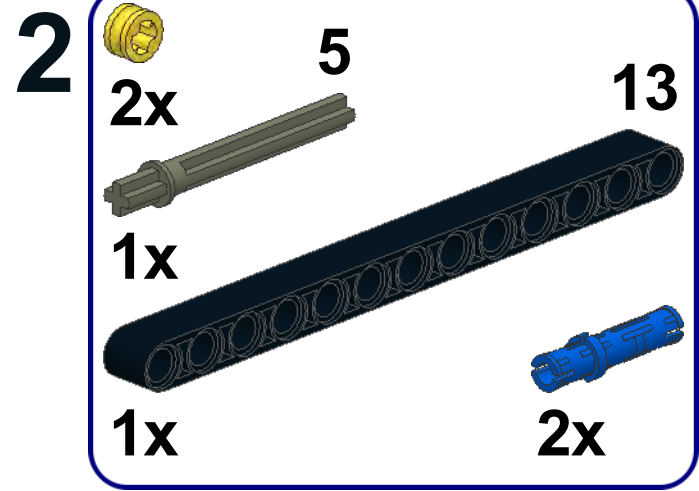


KAPITAŁ LUDZKI
NARODOWA STRATEGIA SPÓJNOŚCI



UNIA EUROPEJSKA
EUROPEJSKI
FUNDUSZ SPOŁECZNY





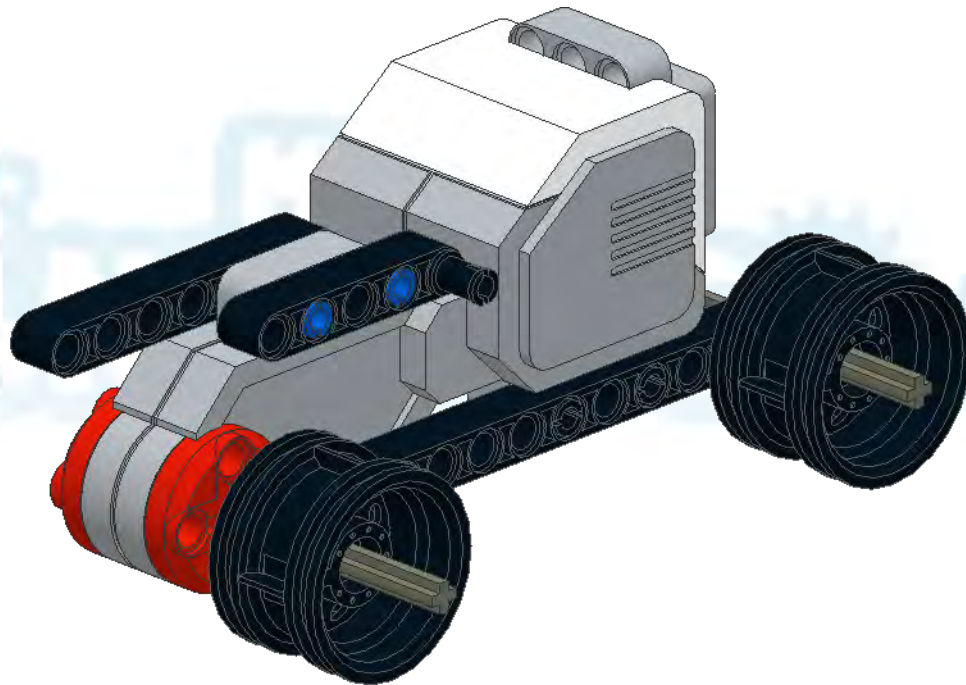
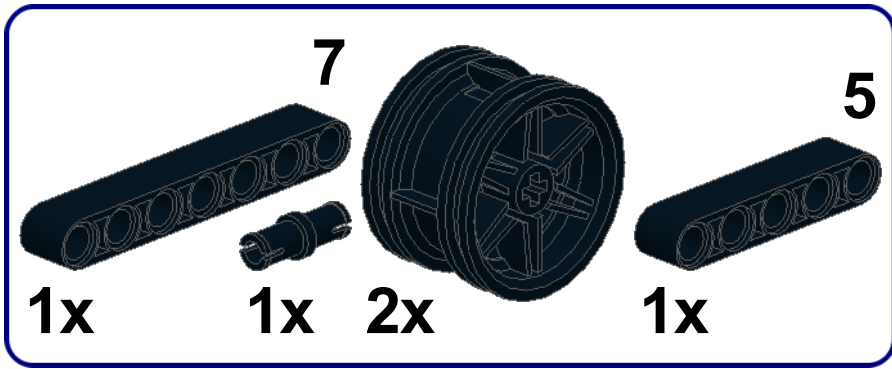
KAPITAŁ LUDZKI
NARODOWA STRATEGIA SPÓJNOŚCI



UNIA EUROPEJSKA
EUROPEJSKI
FUNDUSZ SPOŁECZNY



3



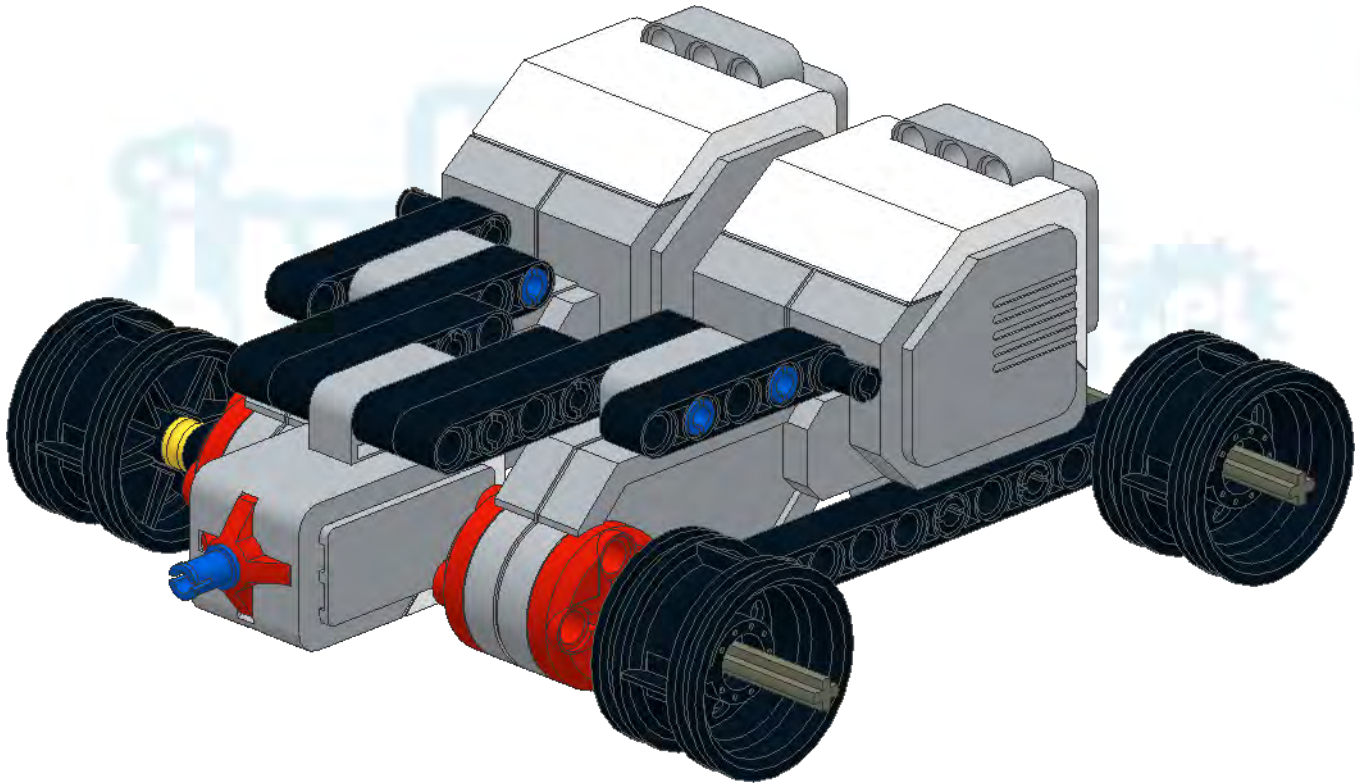
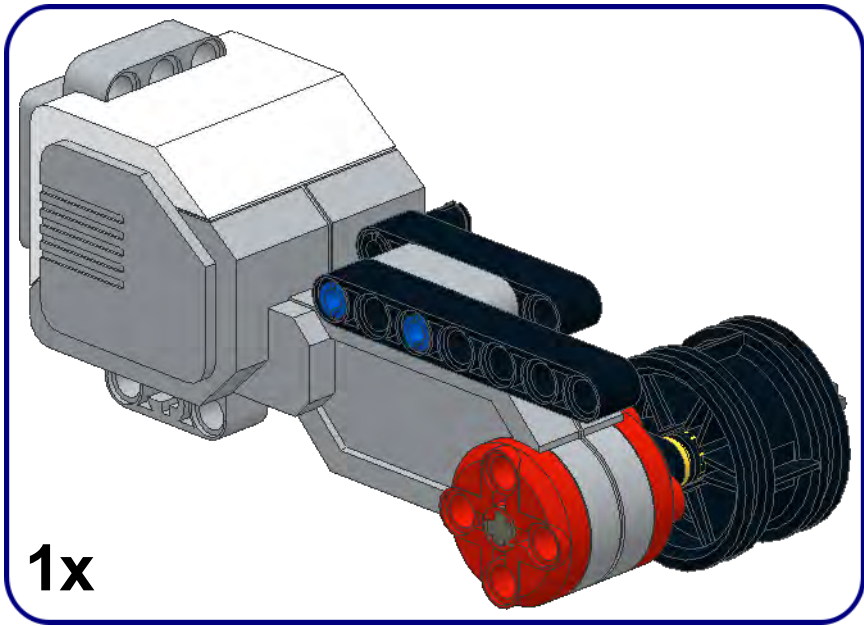
KAPITAŁ LUDZKI
NARODOWA STRATEGIA SPÓJNOŚCI



UNIA EUROPEJSKA
EUROPEJSKI
FUNDUSZ SPOŁECZNY



2

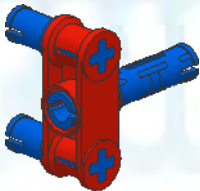
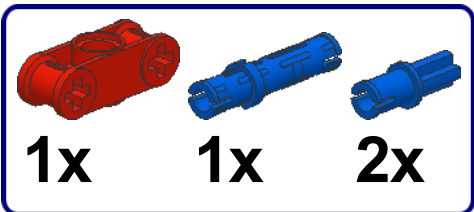


KAPITAŁ LUDZKI
NARODOWA STRATEGIA SPÓJNOŚCI



UNIA EUROPEJSKA
EUROPEJSKI
FUNDUSZ SPOŁECZNY





x2



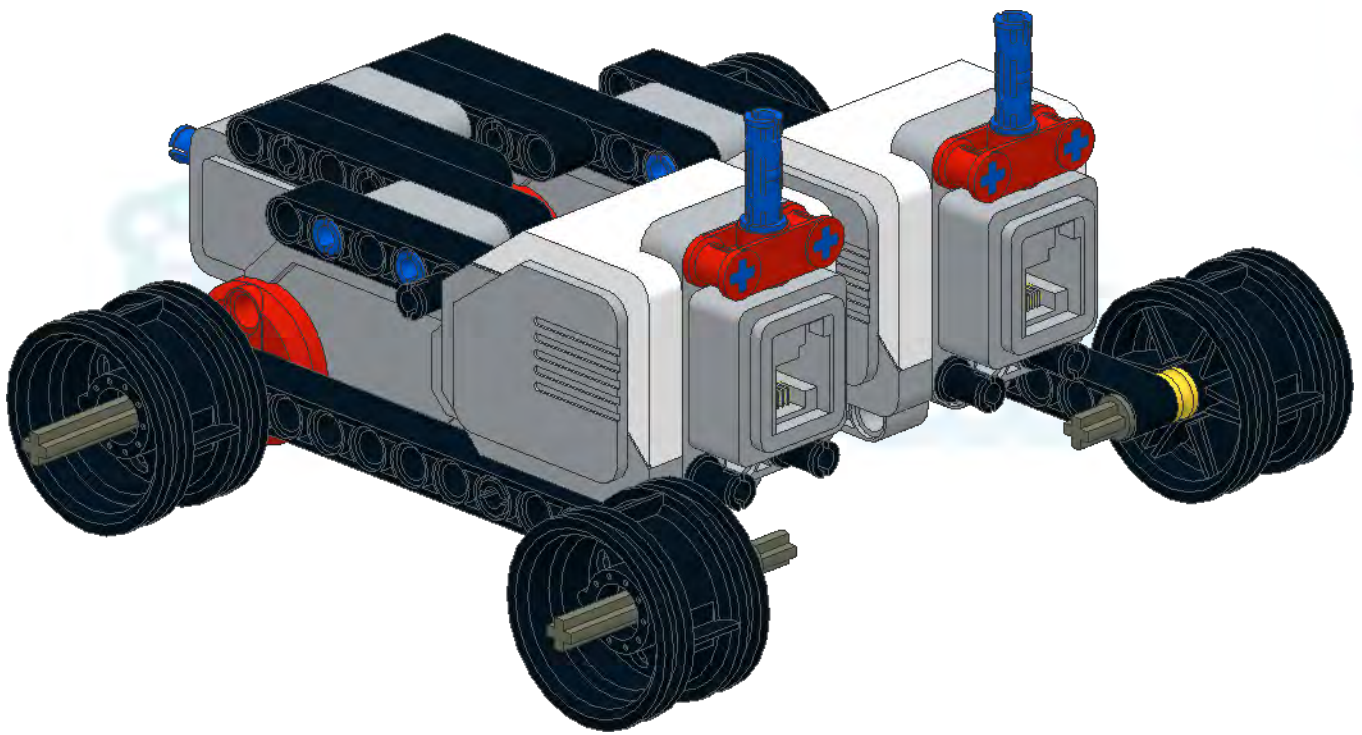
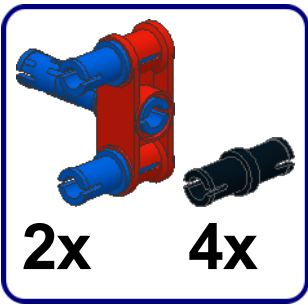
KAPITAŁ LUDZKI
NARODOWA STRATEGIA SPÓJNOŚCI



UNIA EUROPEJSKA
EUROPEJSKI
FUNDUSZ SPOŁECZNY



3



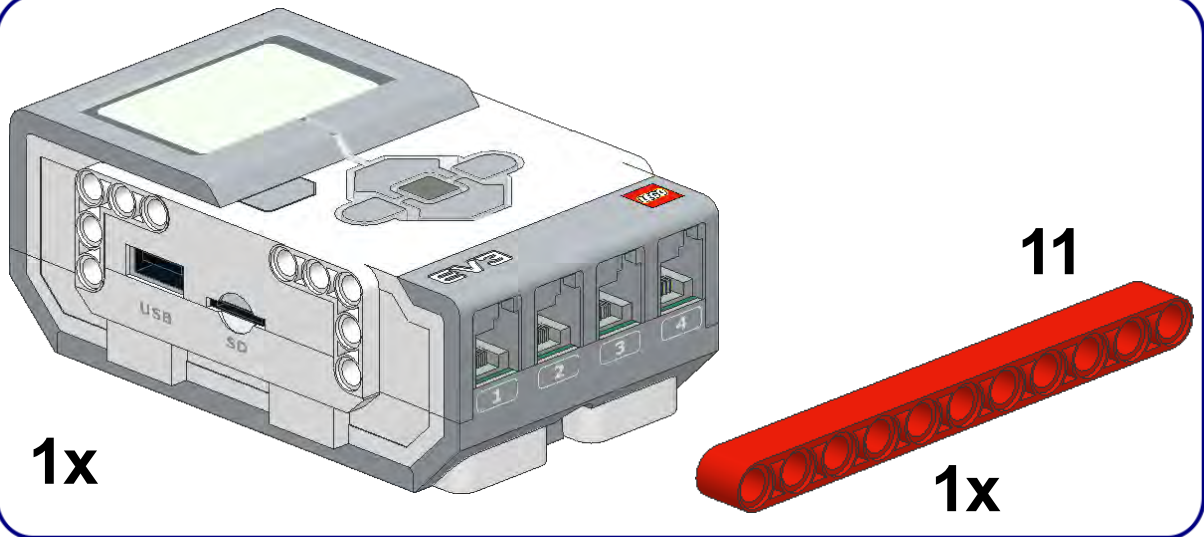
KAPITAŁ LUDZKI
NARODOWA STRATEGIA SPÓJNOŚCI



UNIA EUROPEJSKA
EUROPEJSKI
FUNDUSZ SPOŁECZNY



4



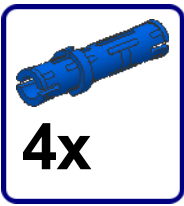
KAPITAŁ LUDZKI
NARODOWA STRATEGIA SPÓJNOŚCI



UNIA EUROPEJSKA
EUROPEJSKI
FUNDUSZ SPOŁECZNY



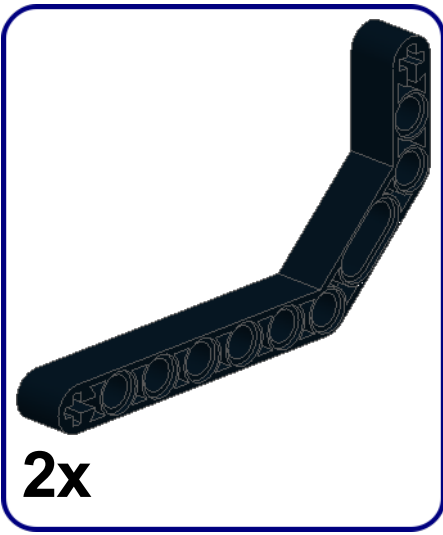
5



4x



6

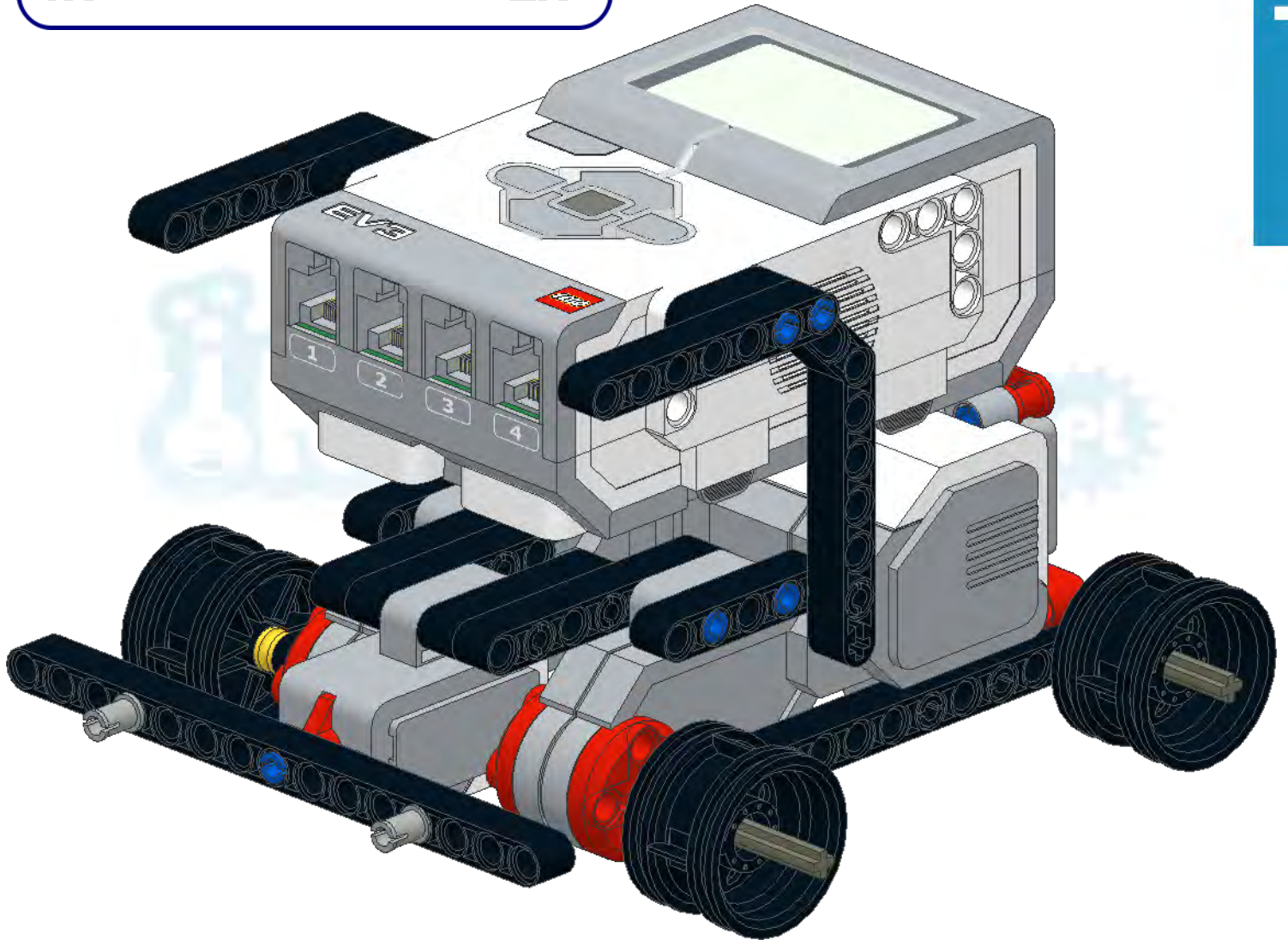
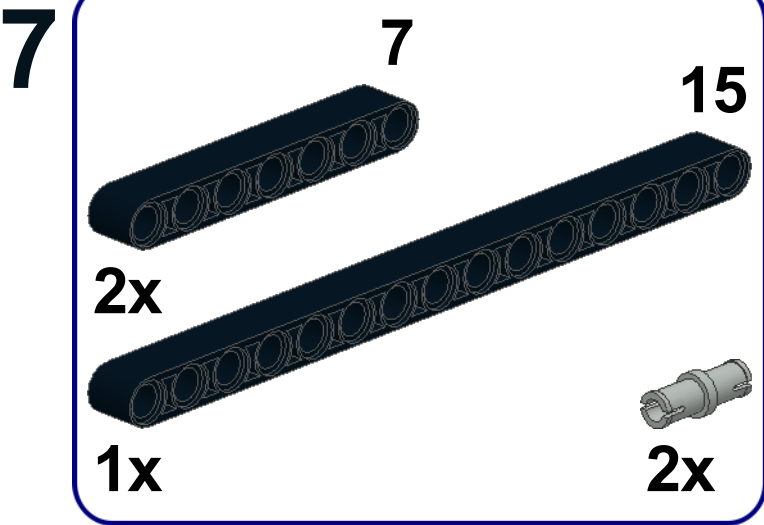


KAPITAŁ LUDZKI
NARODOWA STRATEGIA SPÓJNOŚCI



UNIA EUROPEJSKA
EUROPEJSKI
FUNDUSZ SPOŁECZNY





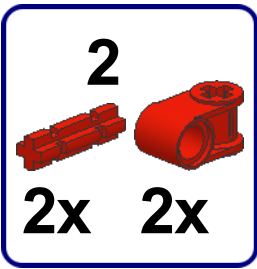
KAPITAŁ LUDZKI
NARODOWA STRATEGIA SPÓJNOŚCI



UNIA EUROPEJSKA
EUROPEJSKI
FUNDUSZ SPOŁECZNY



8



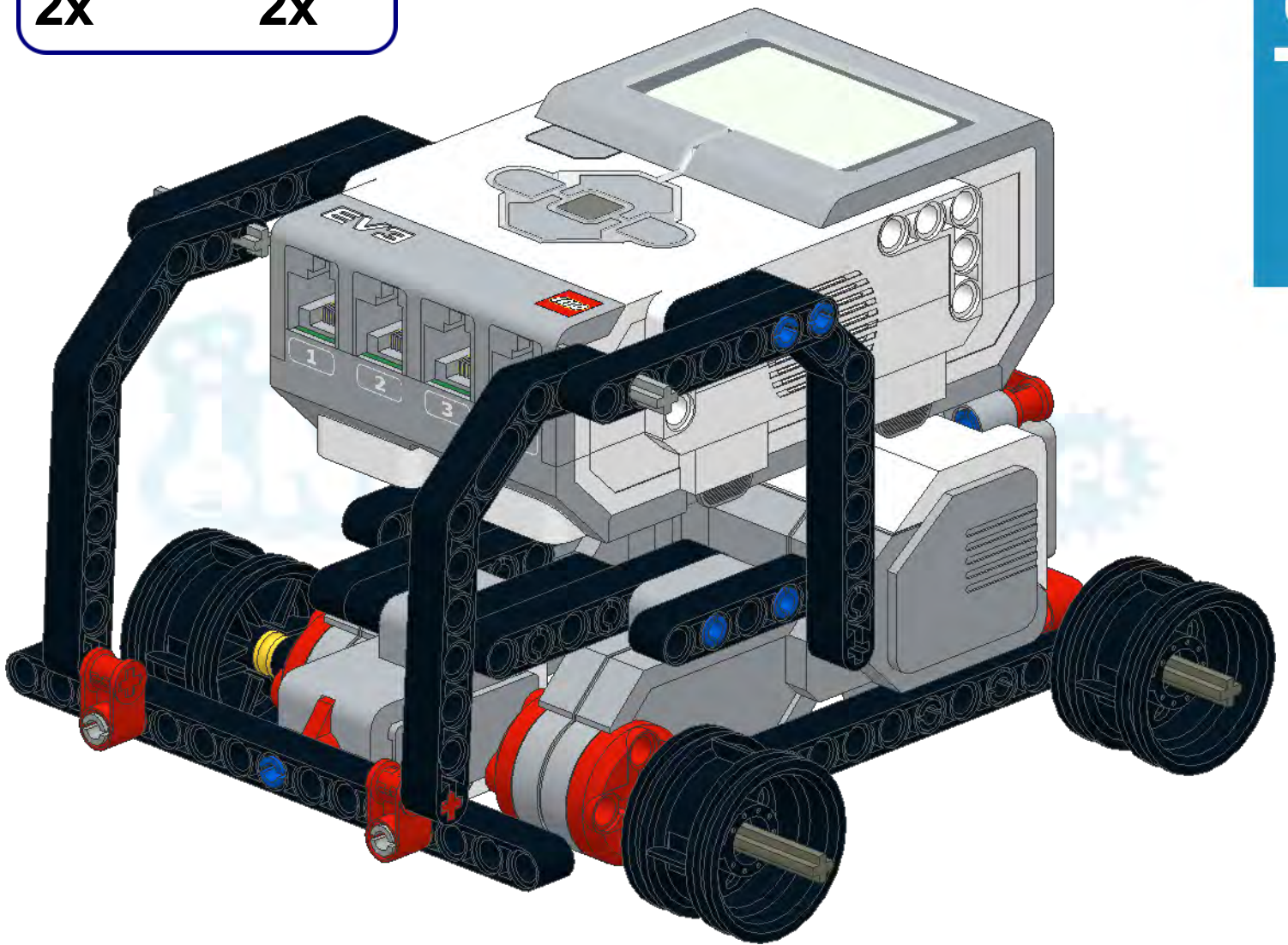
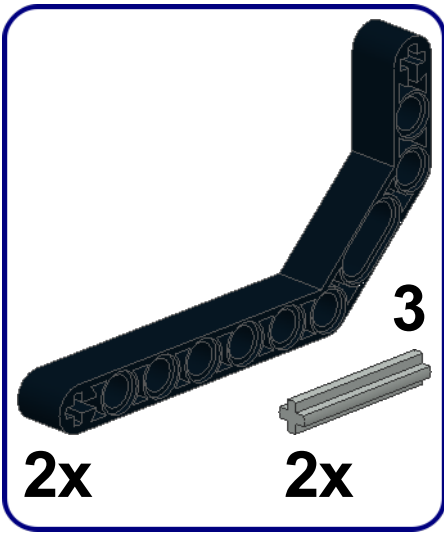
KAPITAŁ LUDZKI
NARODOWA STRATEGIA SPÓJNOŚCI



UNIA EUROPEJSKA
EUROPEJSKI
FUNDUSZ SPOŁECZNY



9

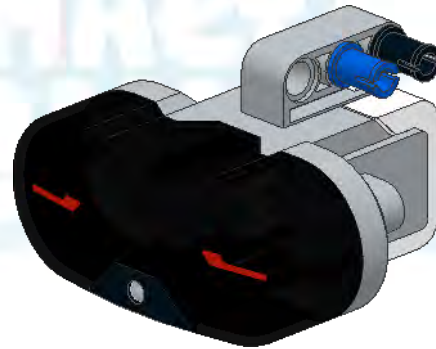
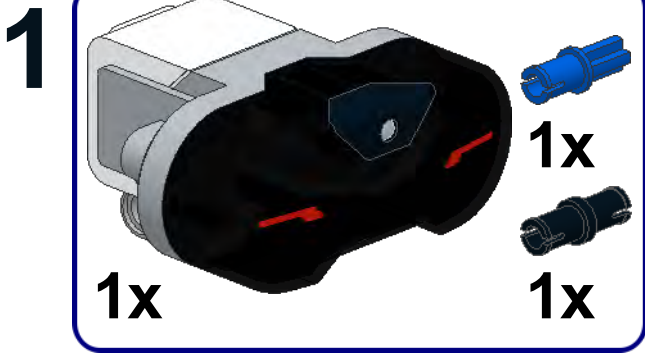


KAPITAŁ LUDZKI
NARODOWA STRATEGIA SPÓJNOŚCI



UNIA EUROPEJSKA
EUROPEJSKI
FUNDUSZ SPOŁECZNY





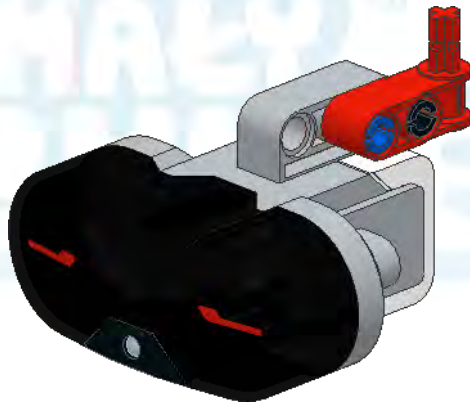
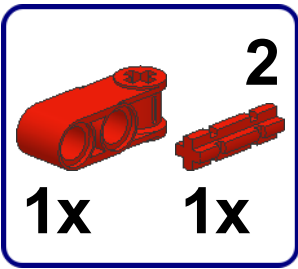
KAPITAŁ LUDZKI
NARODOWA STRATEGIA SPÓJNOŚCI



UNIA EUROPEJSKA
EUROPEJSKI
FUNDUSZ SPOŁECZNY



2



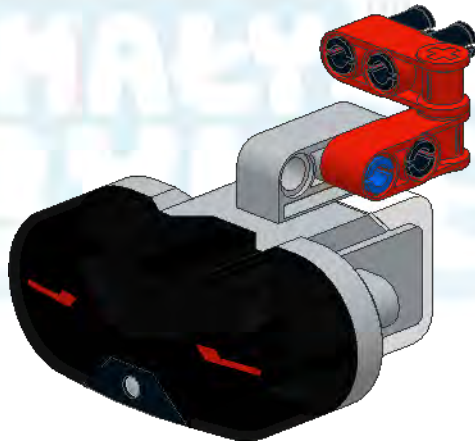
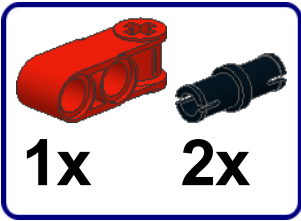
KAPITAŁ LUDZKI
NARODOWA STRATEGIA SPÓJNOŚCI



UNIA EUROPEJSKA
EUROPEJSKI
FUNDUSZ SPOŁECZNY



3



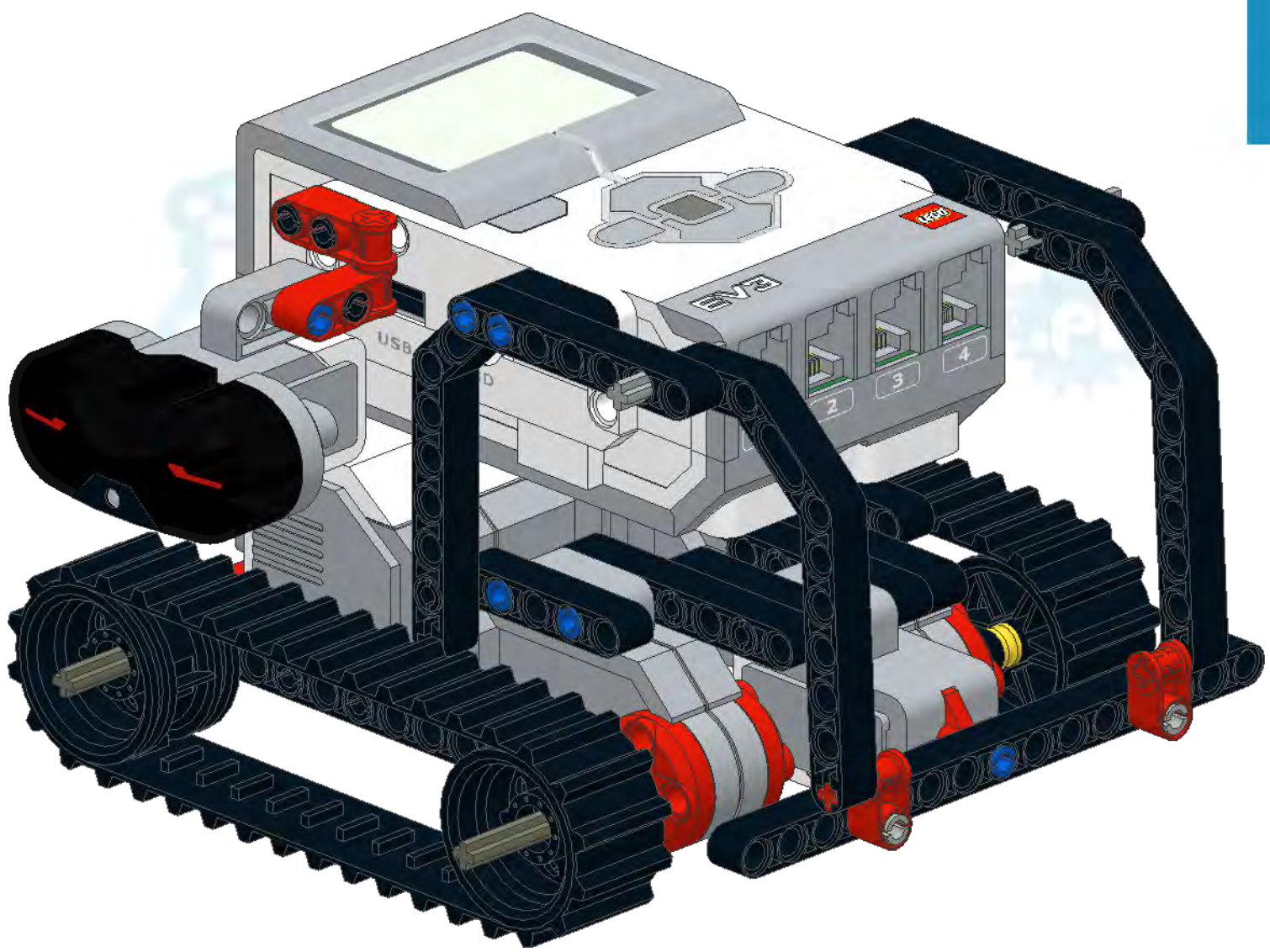
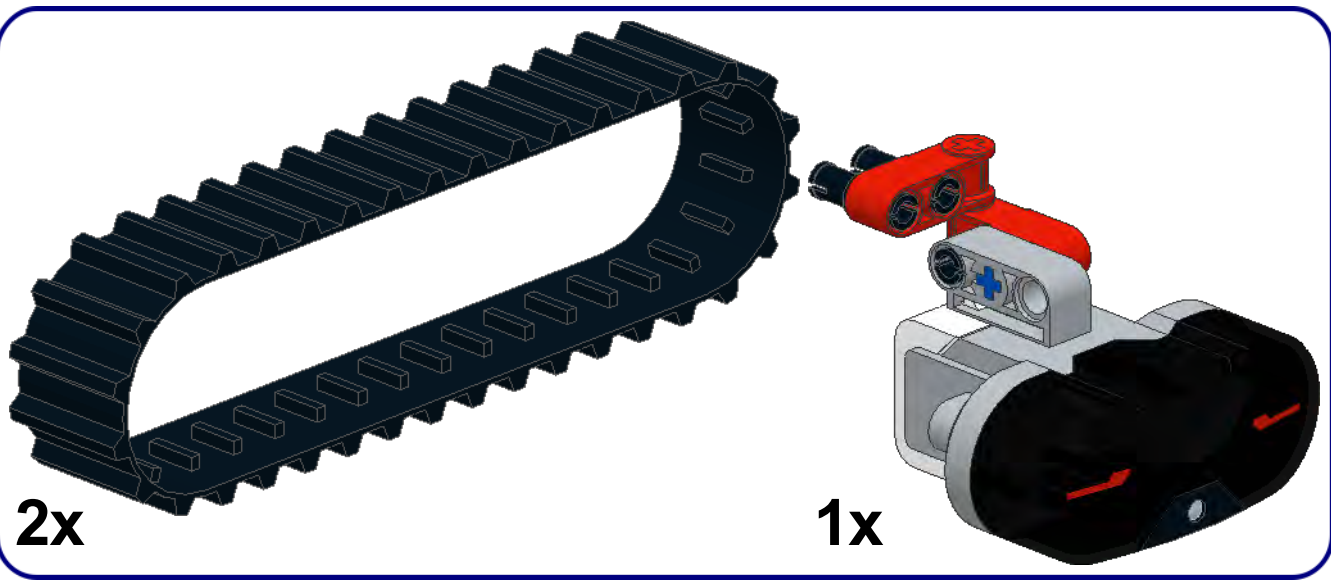
KAPITAŁ LUDZKI
NARODOWA STRATEGIA SPÓJNOŚCI



UNIA EUROPEJSKA
EUROPEJSKI
FUNDUSZ SPOŁECZNY



10



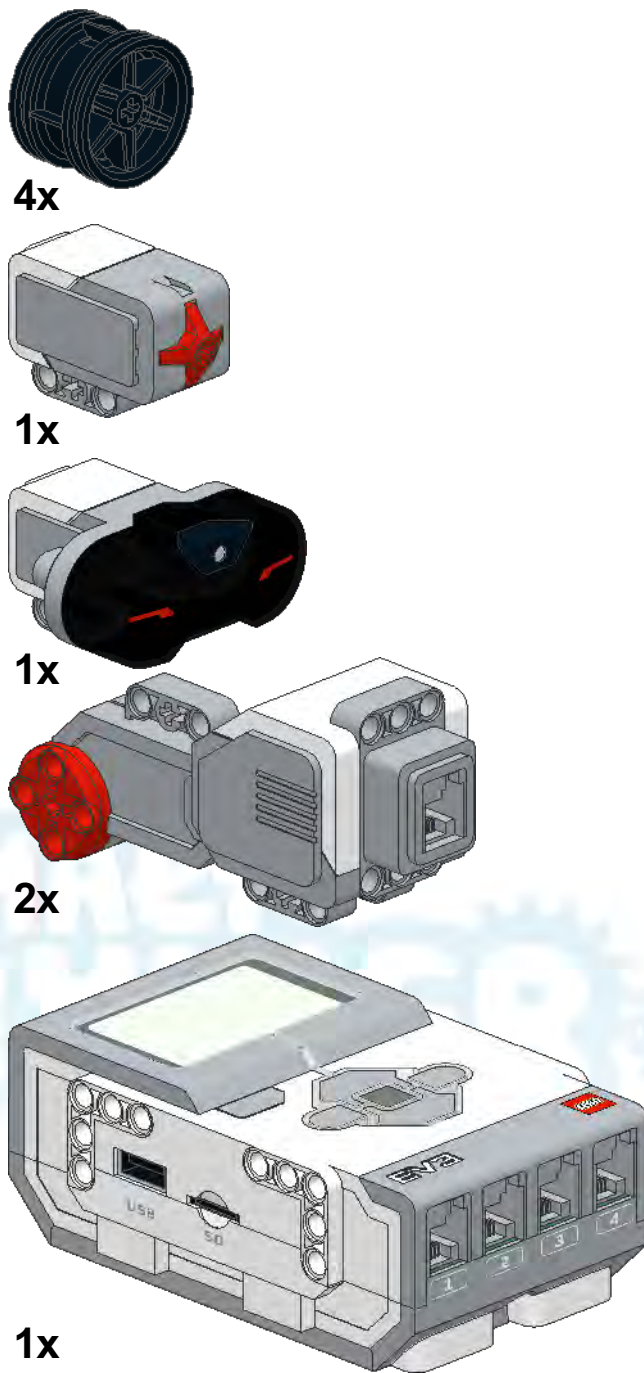
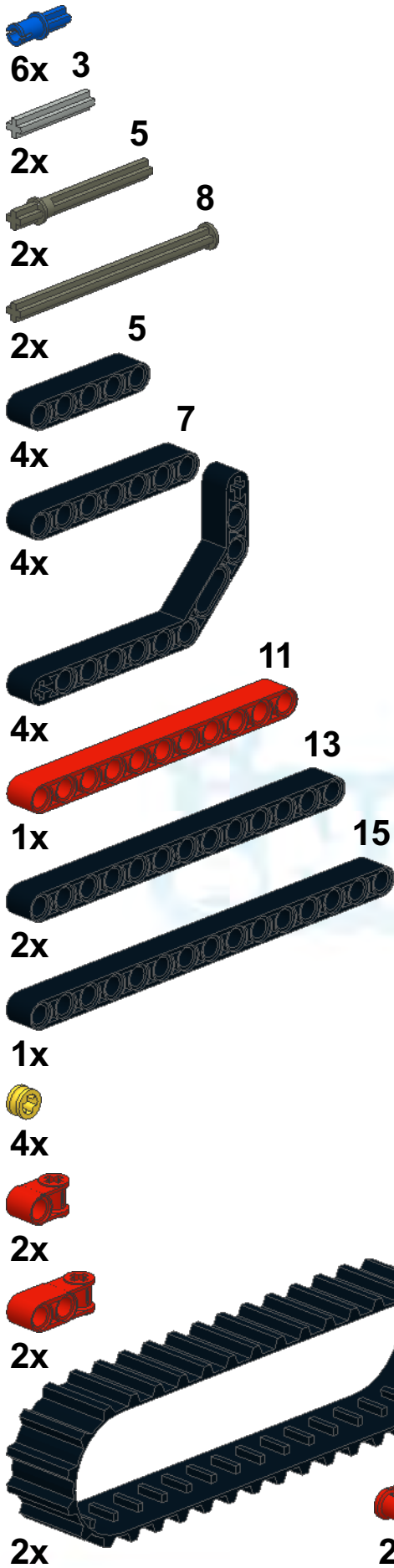
KAPITAŁ LUDZKI
NARODOWA STRATEGIA SPÓJNOŚCI



UNIA EUROPEJSKA
EUROPEJSKI
FUNDUSZ SPOŁECZNY



Projekt współfinansowany ze środków Unii Europejskiej w ramach Europejskiego Funduszu Społecznego



KAPITAŁ LUDZKI
NARODOWA STRATEGIA SPÓJNOŚCI



UNIA EUROPEJSKA
EUROPEJSKI
FUNDUSZ SPOŁECZNY



Pozytywka



Autor: mgr Zbigniew Wojtkowiak



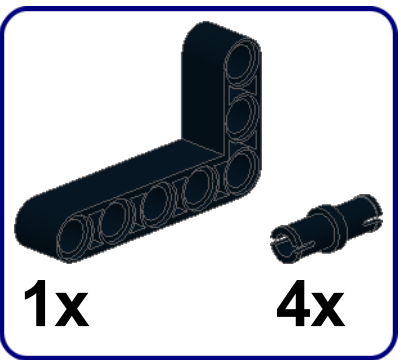
KAPITAŁ LUDZKI
NARODOWA STRATEGIA SPÓJNOŚCI



UNIA EUROPEJSKA
EUROPEJSKI
FUNDUSZ SPOŁECZNY



1



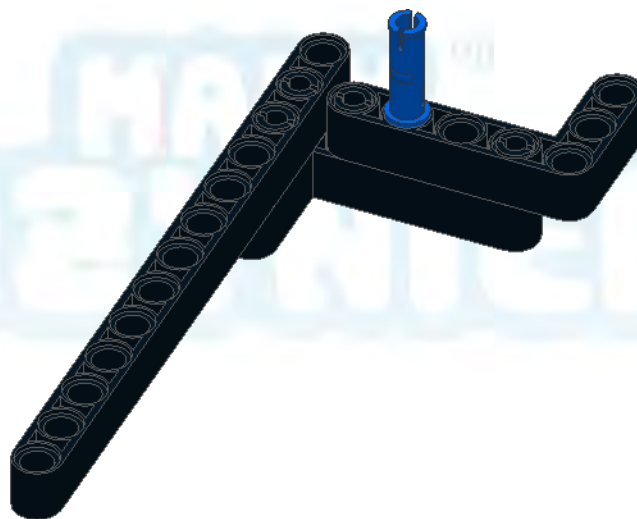
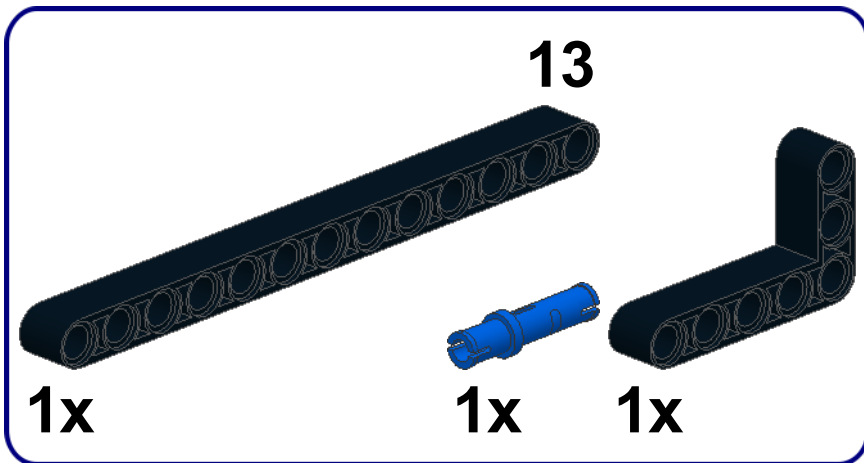
KAPITAŁ LUDZKI
NARODOWA STRATEGIA SPÓJNOŚCI



UNIA EUROPEJSKA
EUROPEJSKI
FUNDUSZ SPOŁECZNY



2



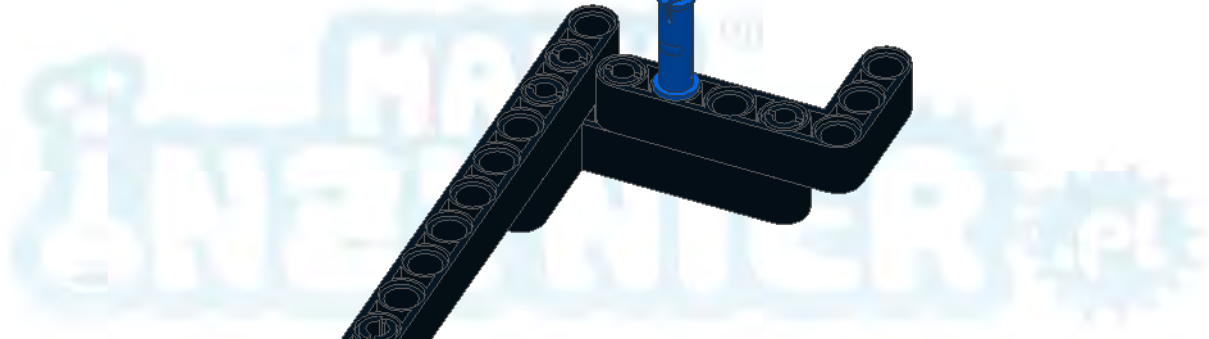
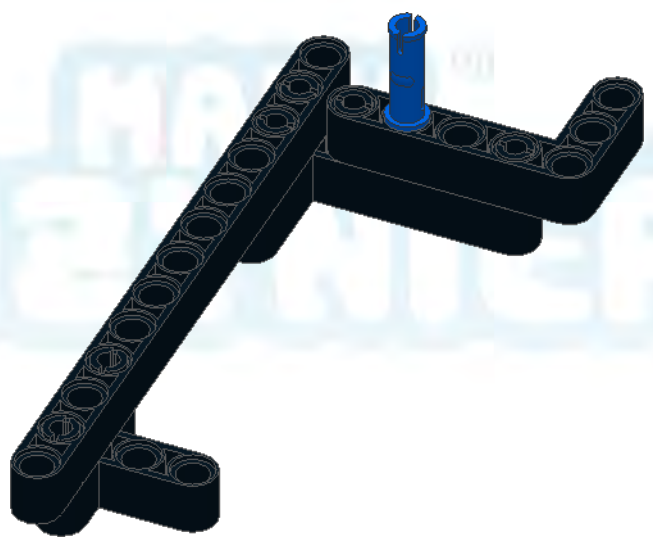
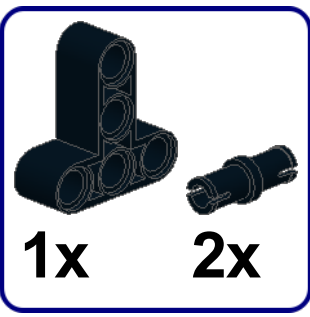
KAPITAŁ LUDZKI
NARODOWA STRATEGIA SPÓJNOŚCI



UNIA EUROPEJSKA
EUROPEJSKI
FUNDUSZ SPOŁECZNY



3



KAPITAŁ LUDZKI
NARODOWA STRATEGIA SPÓJNOŚCI

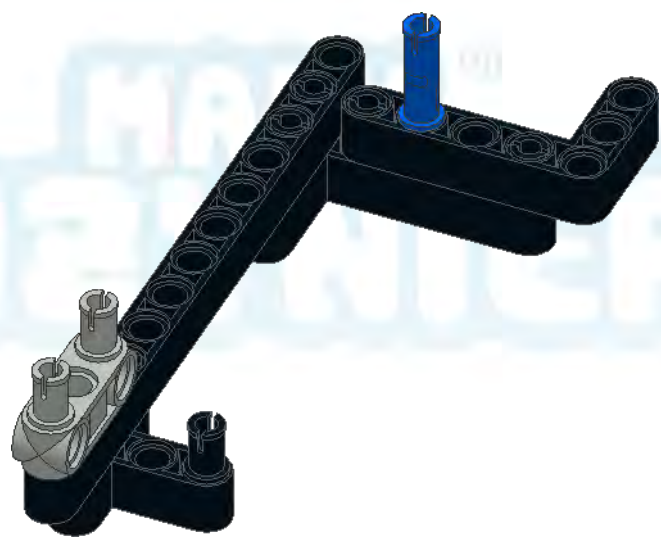
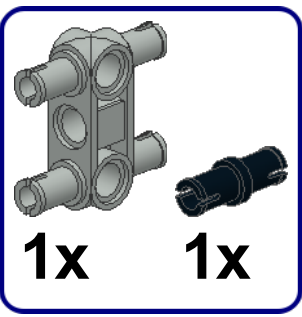


UNIA EUROPEJSKA
EUROPEJSKI
FUNDUSZ SPOŁECZNY



Projekt współfinansowany ze środków Unii Europejskiej w ramach Europejskiego Funduszu Społecznego

4



KAPITAŁ LUDZKI
NARODOWA STRATEGIA SPÓJNOŚCI

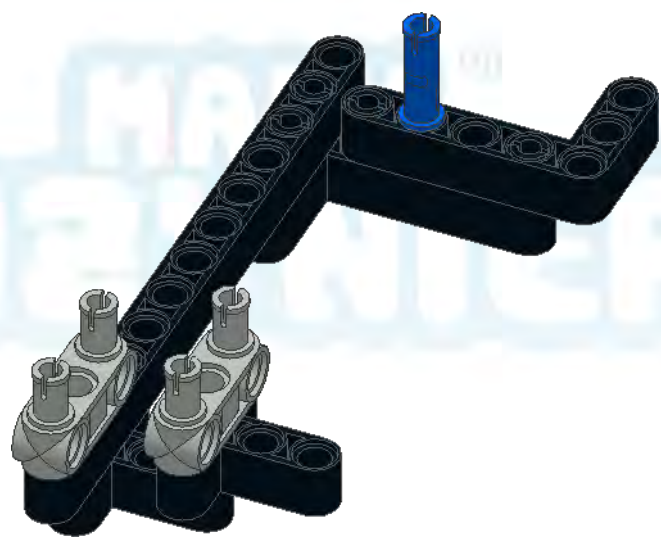
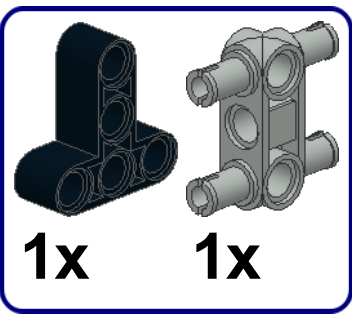


UNIA EUROPEJSKA
EUROPEJSKI
FUNDUSZ SPOŁECZNY



Projekt współfinansowany ze środków Unii Europejskiej w ramach Europejskiego Funduszu Społecznego

5

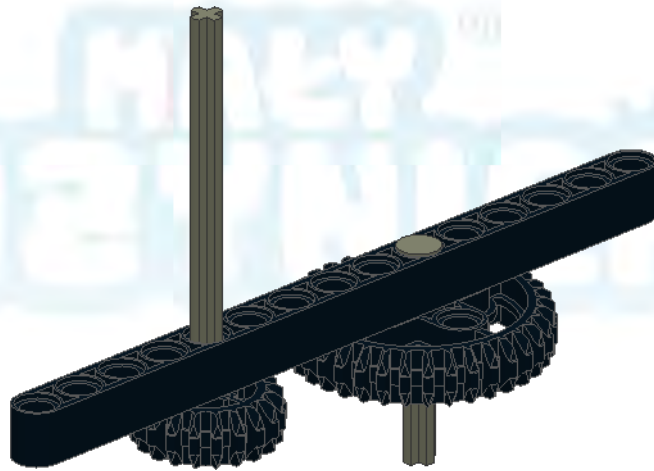
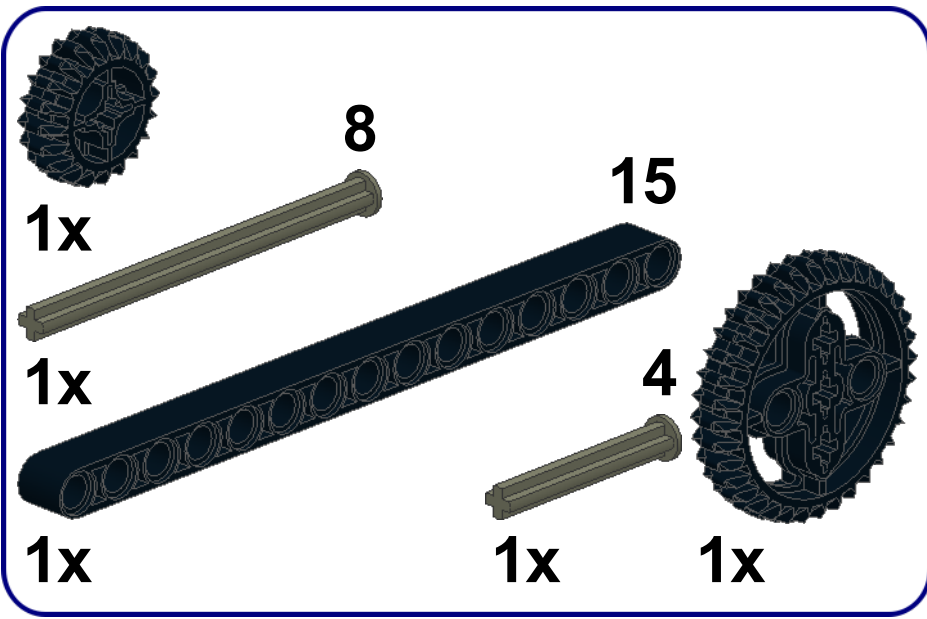


KAPITAŁ LUDZKI
NARODOWA STRATEGIA SPÓJNOŚCI



UNIA EUROPEJSKA
EUROPEJSKI
FUNDUSZ SPOŁECZNY





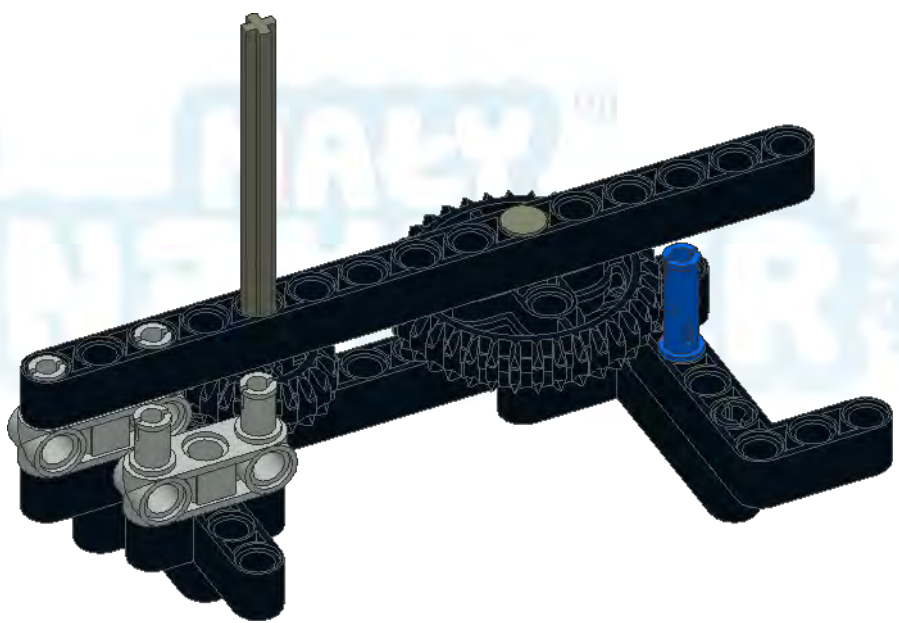
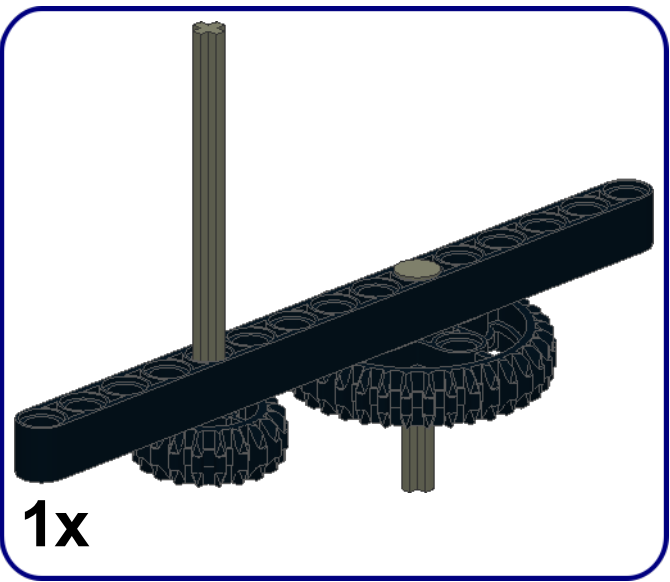
KAPITAŁ LUDZKI
NARODOWA STRATEGIA SPÓJNOŚCI



UNIA EUROPEJSKA
EUROPEJSKI
FUNDUSZ SPOŁECZNY



6



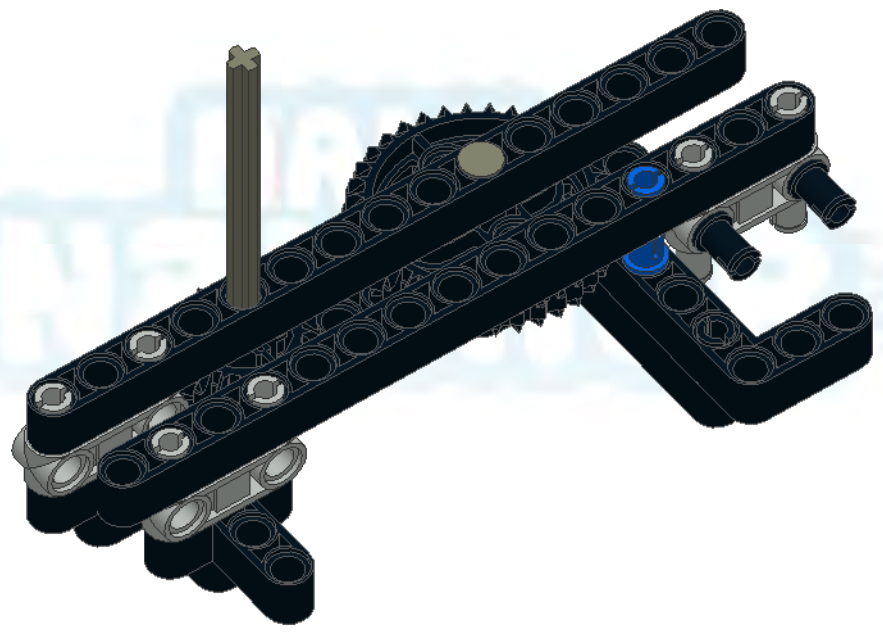
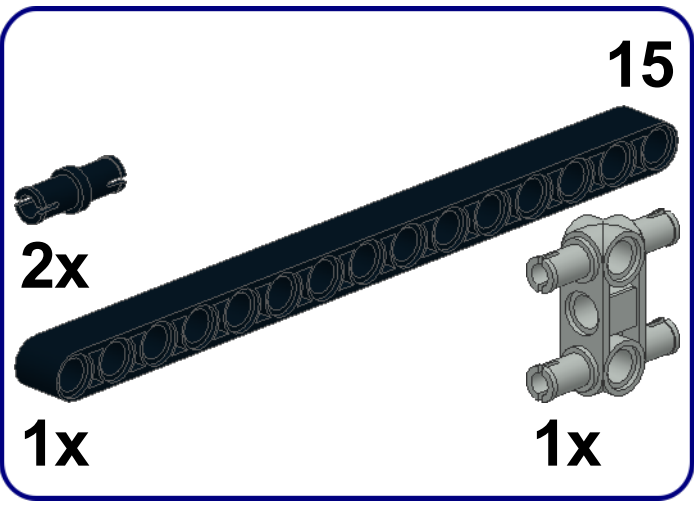
KAPITAŁ LUDZKI
NARODOWA STRATEGIA SPÓJNOŚCI



UNIA EUROPEJSKA
EUROPEJSKI
FUNDUSZ SPOŁECZNY



7



KAPITAŁ LUDZKI
NARODOWA STRATEGIA SPÓJNOŚCI

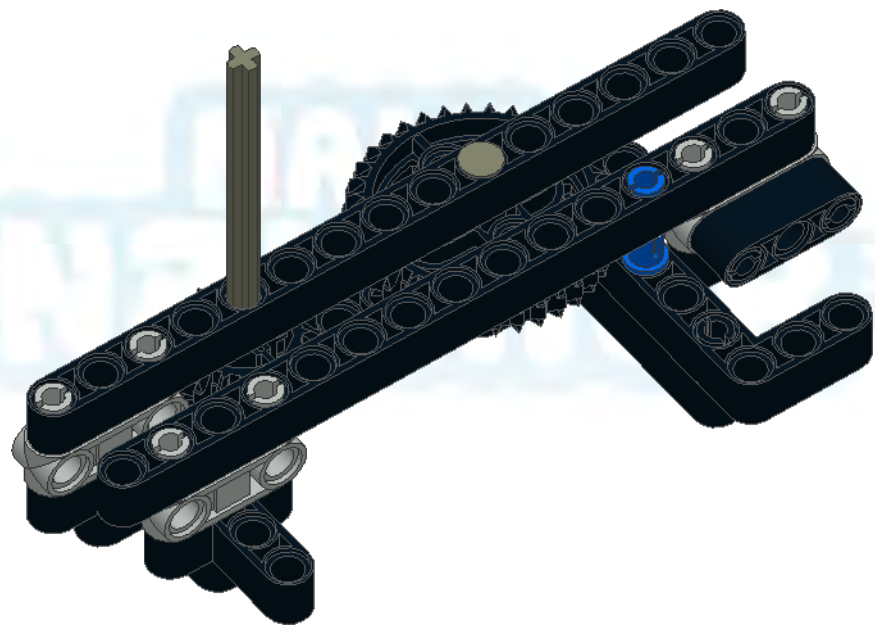
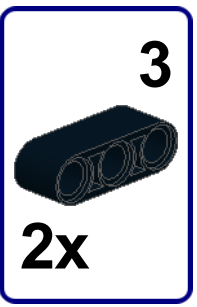


UNIA EUROPEJSKA
EUROPEJSKI
FUNDUSZ SPOŁECZNY



Projekt współfinansowany ze środków Unii Europejskiej w ramach Europejskiego Funduszu Społecznego

8



KAPITAŁ LUDZKI
NARODOWA STRATEGIA SPÓJNOŚCI

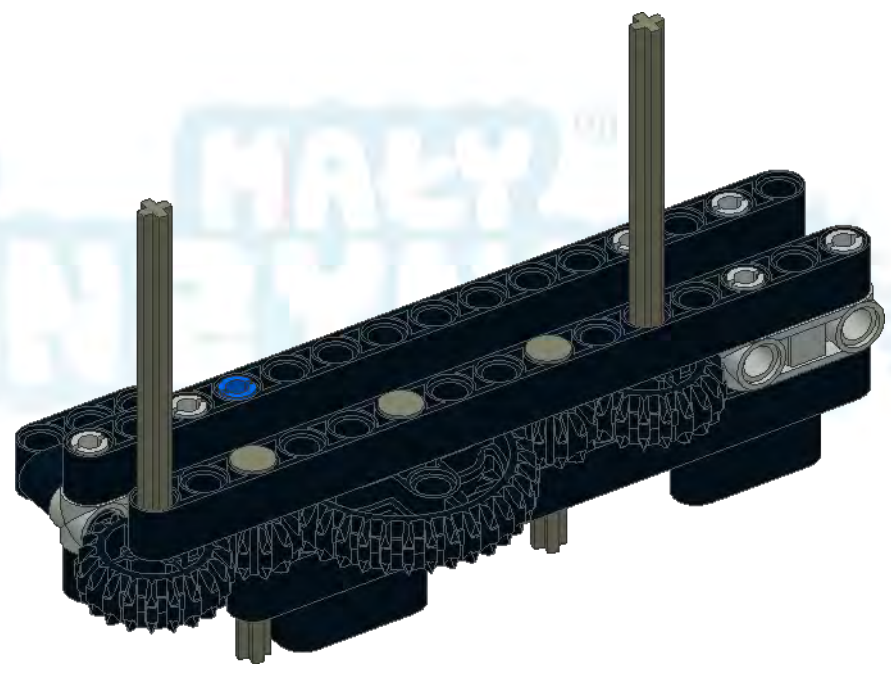
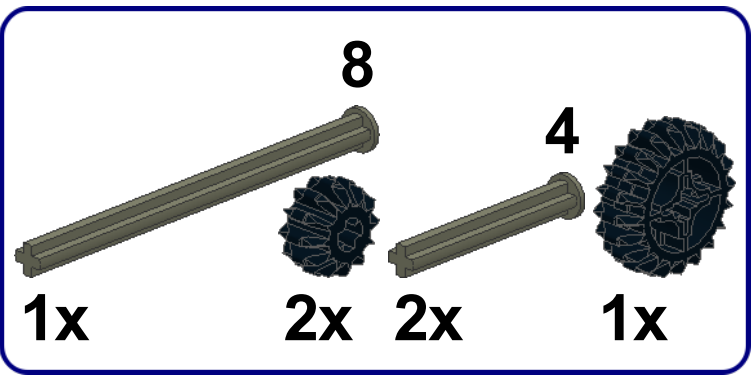


UNIA EUROPEJSKA
EUROPEJSKI
FUNDUSZ SPOŁECZNY



Projekt współfinansowany ze środków Unii Europejskiej w ramach Europejskiego Funduszu Społecznego

9



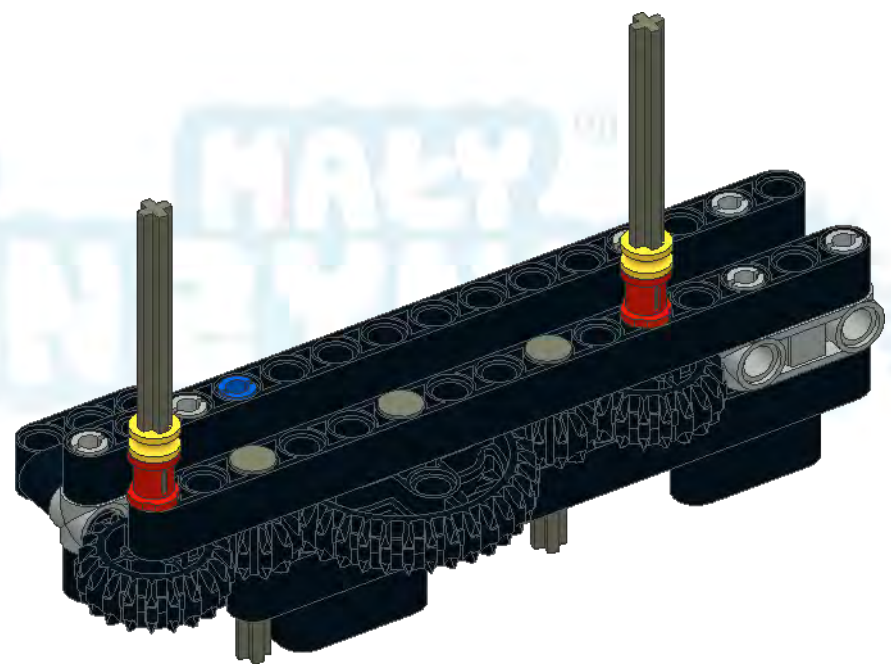
KAPITAŁ LUDZKI
NARODOWA STRATEGIA SPÓJNOŚCI



UNIA EUROPEJSKA
EUROPEJSKI
FUNDUSZ SPOŁECZNY



10



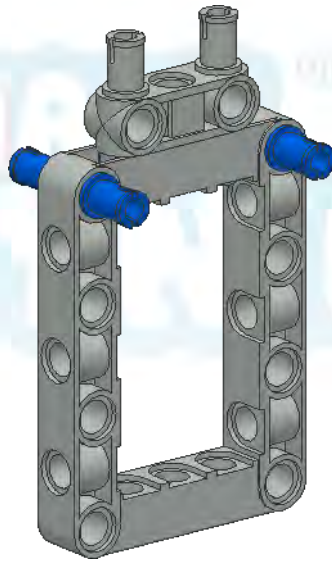
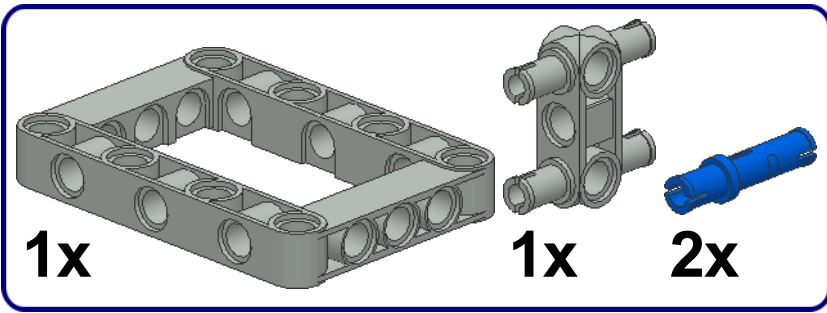
KAPITAŁ LUDZKI
NARODOWA STRATEGIA SPÓJNOŚCI



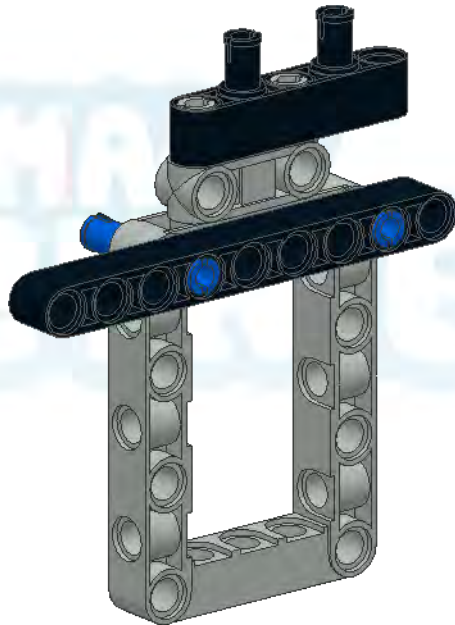
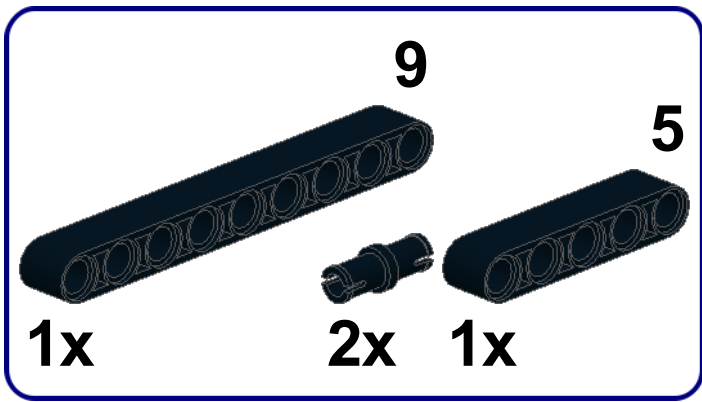
UNIA EUROPEJSKA
EUROPEJSKI
FUNDUSZ SPOŁECZNY



1



2



MAŁY INŻYNIER



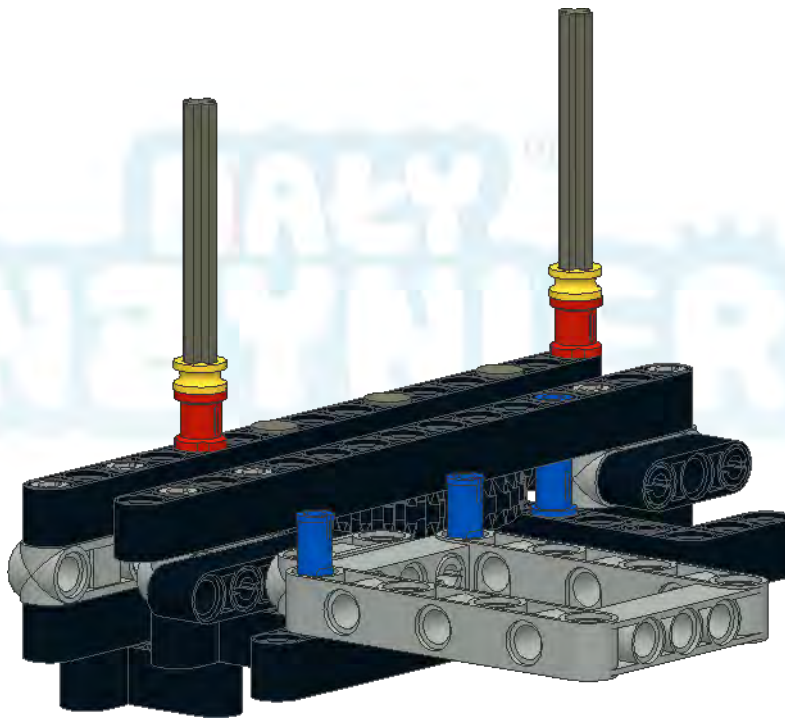
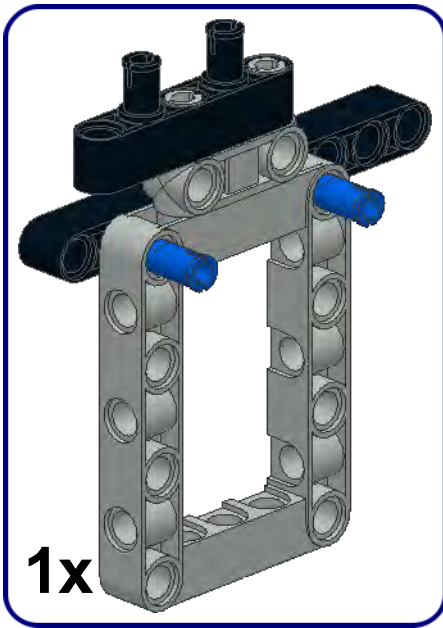
KAPITAŁ LUDZKI
NARODOWA STRATEGIA SPÓJNOŚCI



UNIA EUROPEJSKA
EUROPEJSKI
FUNDUSZ SPOŁECZNY



11



KAPITAŁ LUDZKI
NARODOWA STRATEGIA SPÓJNOŚCI



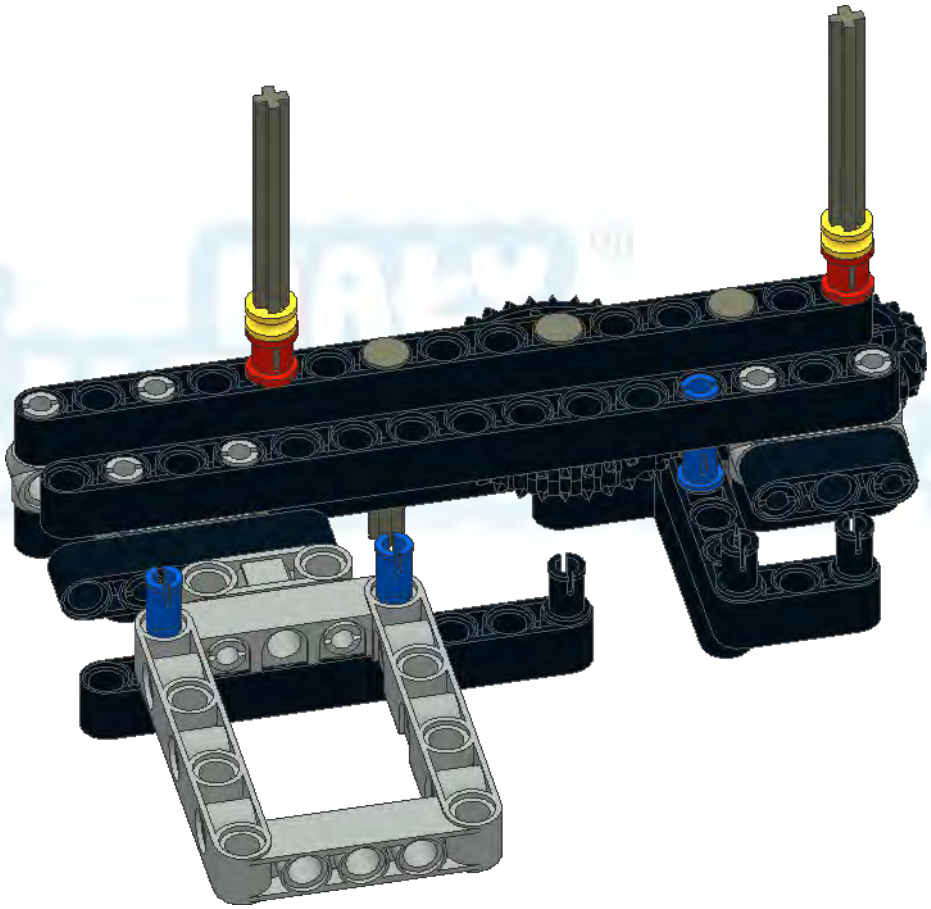
UNIA EUROPEJSKA
EUROPEJSKI
FUNDUSZ SPOŁECZNY



12



3x



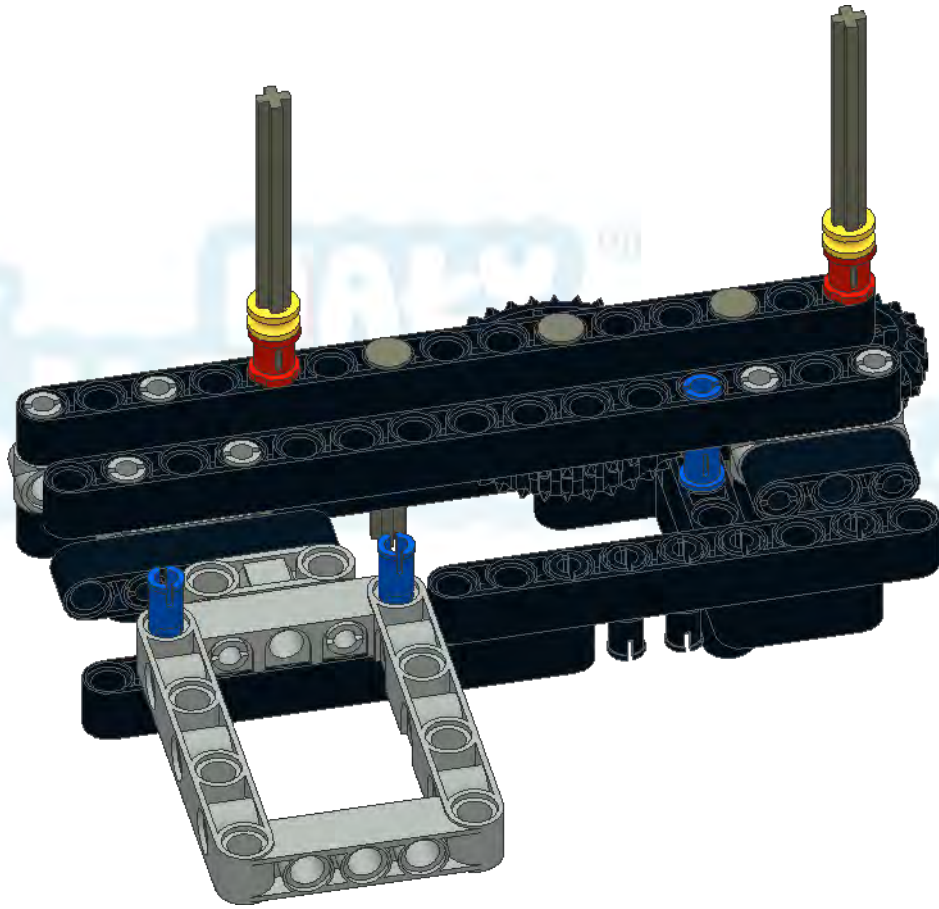
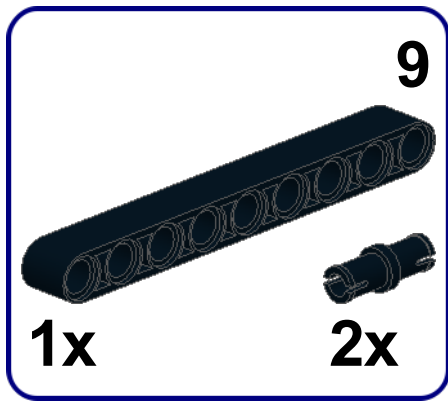
KAPITAŁ LUDZKI
NARODOWA STRATEGIA SPÓJNOŚCI



UNIA EUROPEJSKA
EUROPEJSKI
FUNDUSZ SPOŁECZNY



13



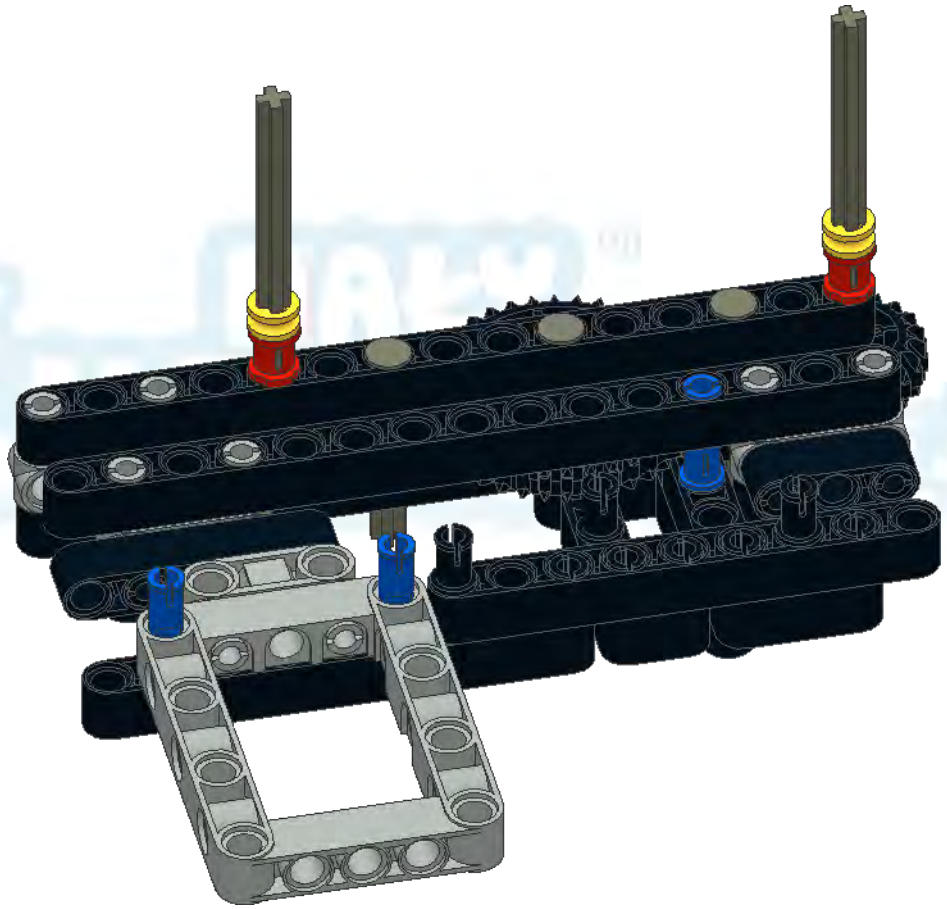
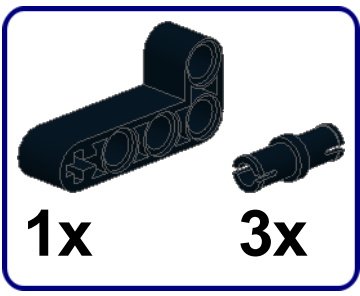
KAPITAŁ LUDZKI
NARODOWA STRATEGIA SPÓJNOŚCI



UNIA EUROPEJSKA
EUROPEJSKI
FUNDUSZ SPOŁECZNY



14



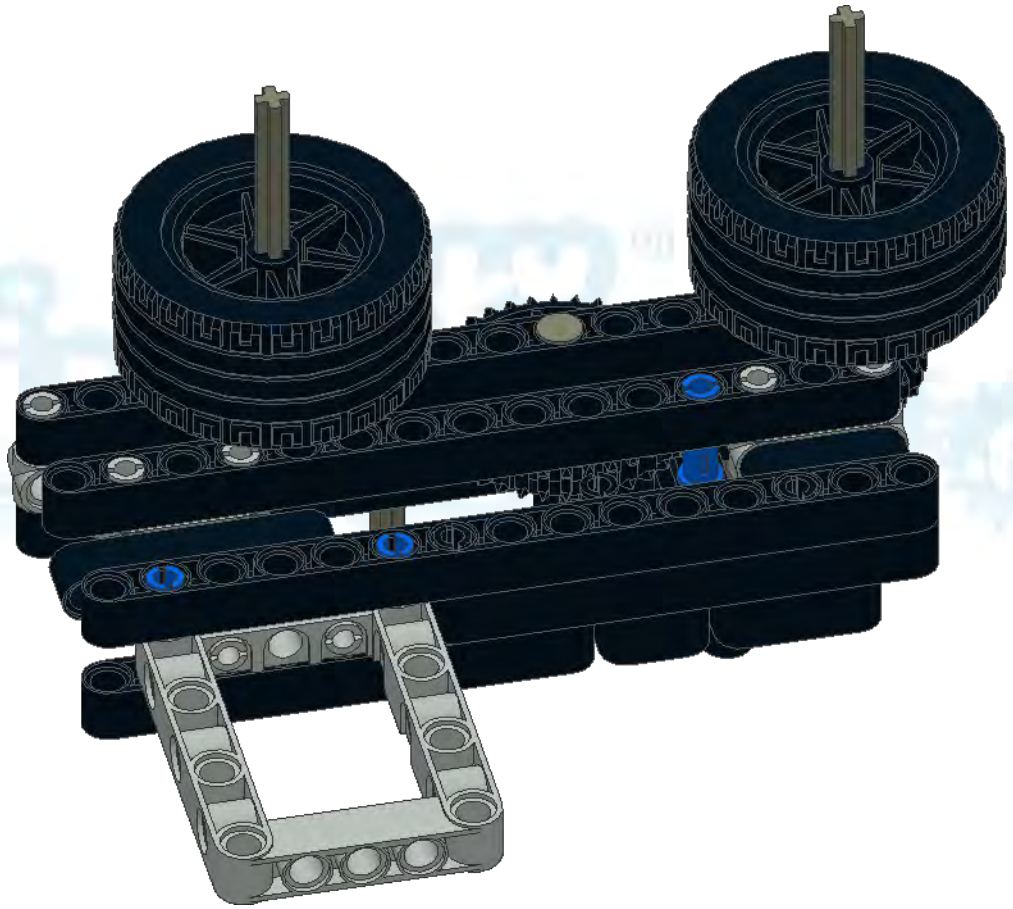
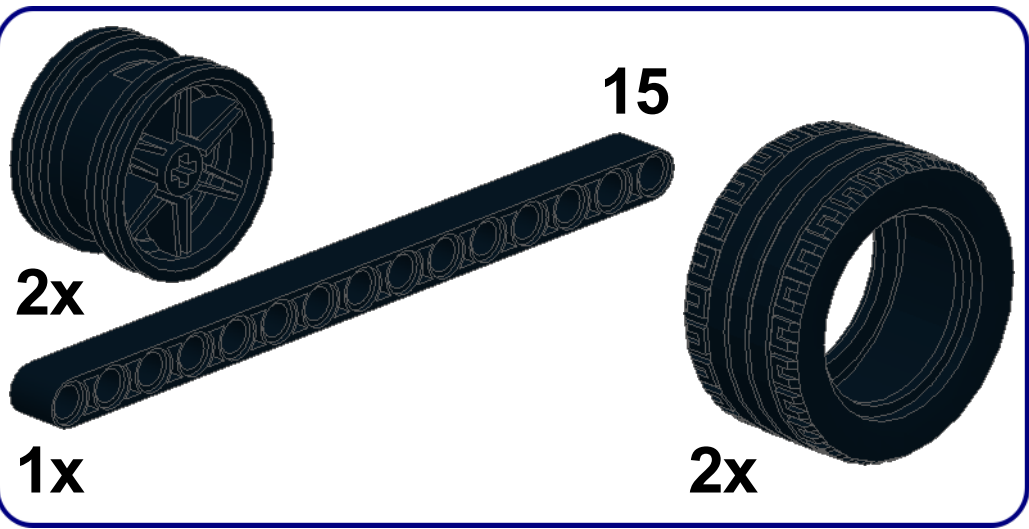
KAPITAŁ LUDZKI
NARODOWA STRATEGIA SPÓJNOŚCI



UNIA EUROPEJSKA
EUROPEJSKI
FUNDUSZ SPOŁECZNY



15



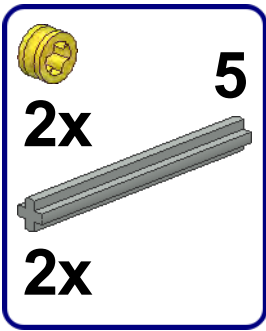
KAPITAŁ LUDZKI
NARODOWA STRATEGIA SPÓJNOŚCI



UNIA EUROPEJSKA
EUROPEJSKI
FUNDUSZ SPOŁECZNY



1



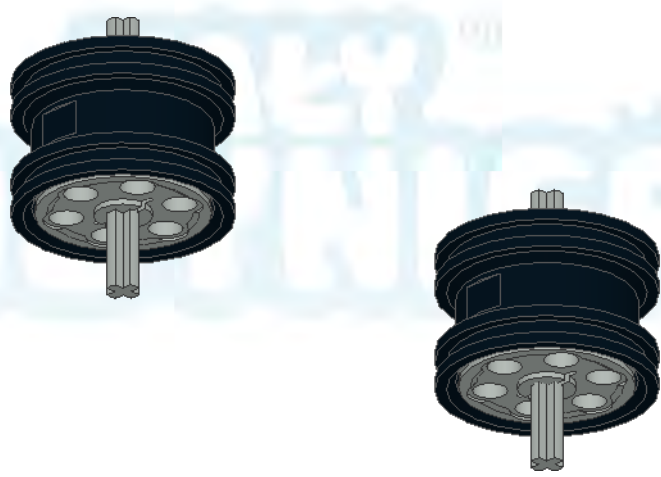
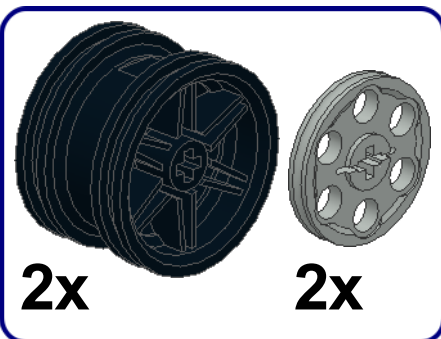
KAPITAŁ LUDZKI
NARODOWA STRATEGIA SPÓJNOŚCI



UNIA EUROPEJSKA
EUROPEJSKI
FUNDUSZ SPOŁECZNY



2



KAPITAŁ LUDZKI
NARODOWA STRATEGIA SPÓJNOŚCI



UNIA EUROPEJSKA
EUROPEJSKI
FUNDUSZ SPOŁECZNY



3



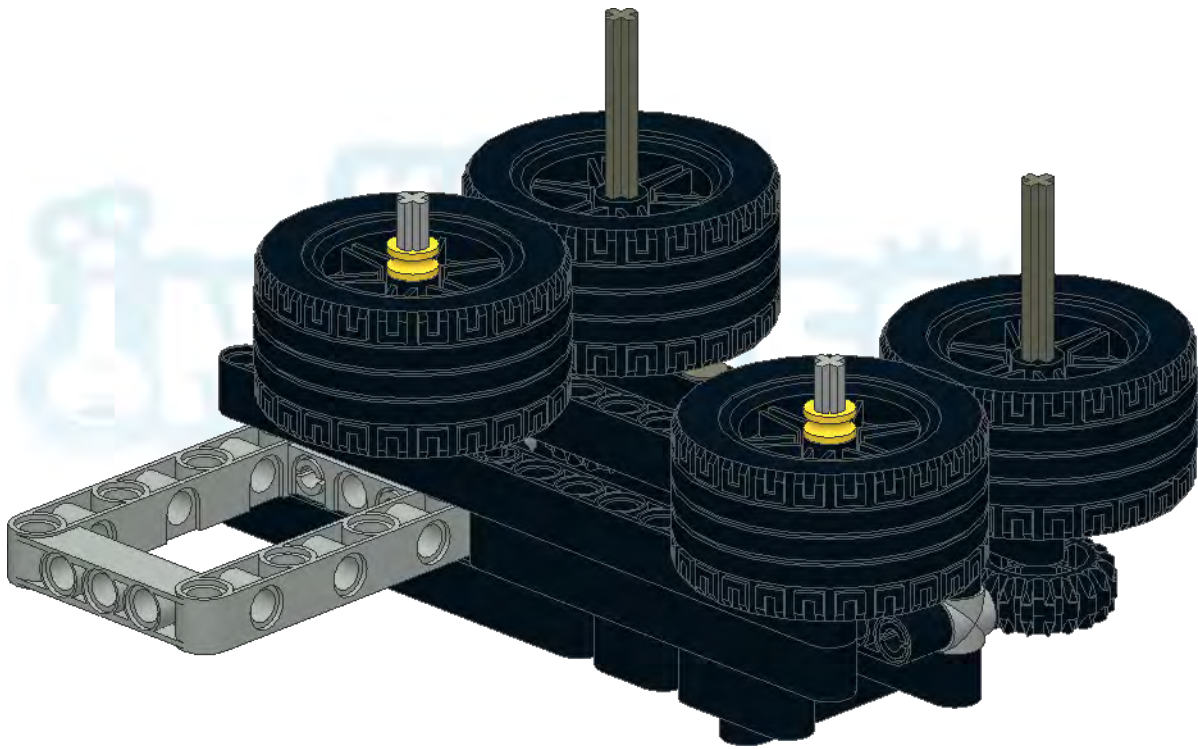
KAPITAŁ LUDZKI
NARODOWA STRATEGIA SPÓJNOŚCI



UNIA EUROPEJSKA
EUROPEJSKI
FUNDUSZ SPOŁECZNY



16



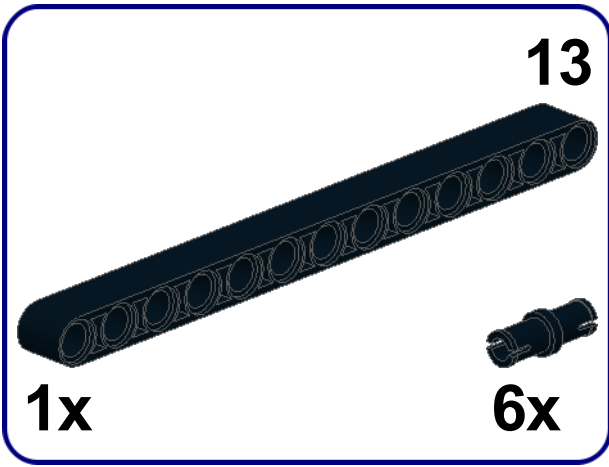
KAPITAŁ LUDZKI
NARODOWA STRATEGIA SPÓJNOŚCI



UNIA EUROPEJSKA
EUROPEJSKI
FUNDUSZ SPOŁECZNY



1



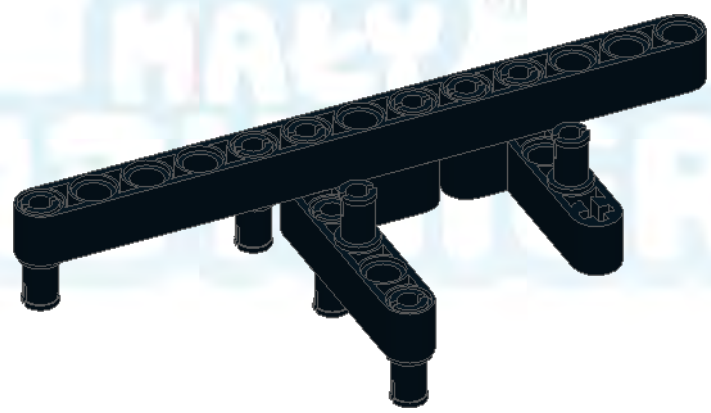
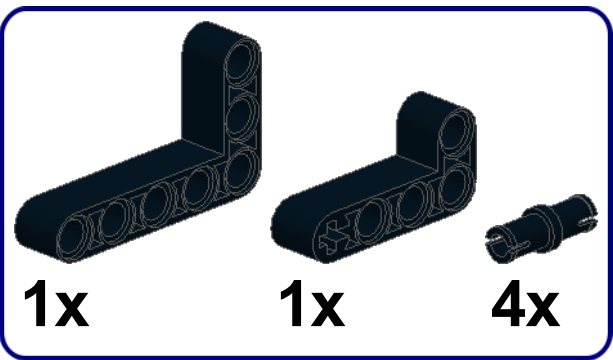
KAPITAŁ LUDZKI
NARODOWA STRATEGIA SPÓJNOŚCI



UNIA EUROPEJSKA
EUROPEJSKI
FUNDUSZ SPOŁECZNY



2



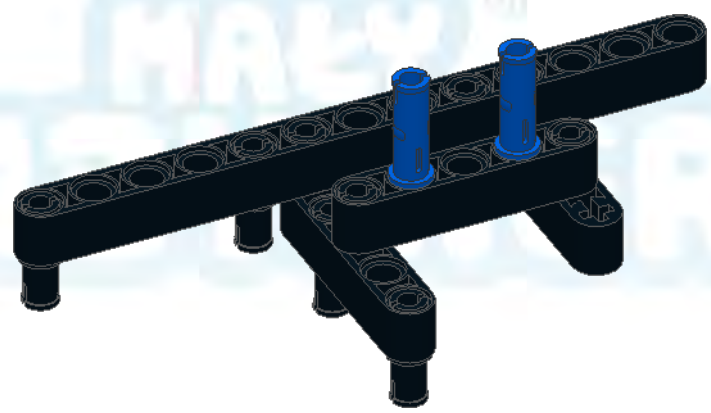
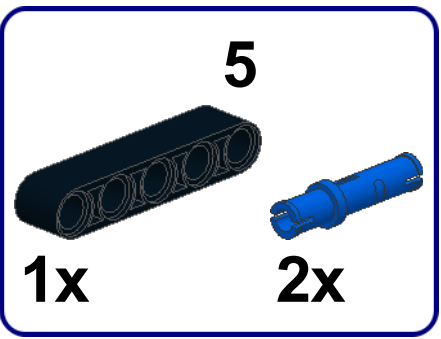
KAPITAŁ LUDZKI
NARODOWA STRATEGIA SPÓJNOŚCI



UNIA EUROPEJSKA
EUROPEJSKI
FUNDUSZ SPOŁECZNY



3



KAPITAŁ LUDZKI
NARODOWA STRATEGIA SPÓJNOŚCI

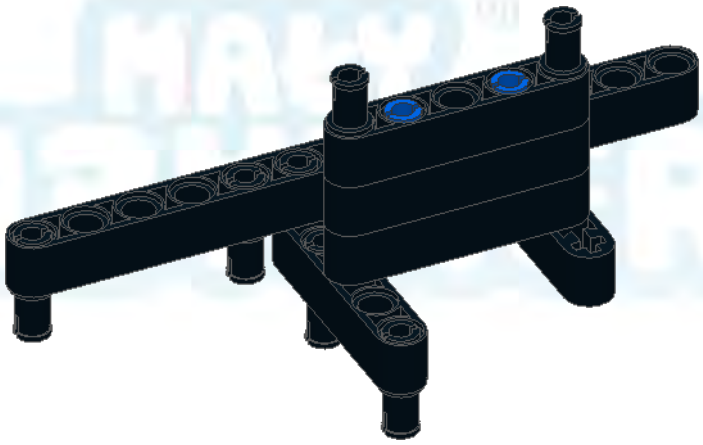
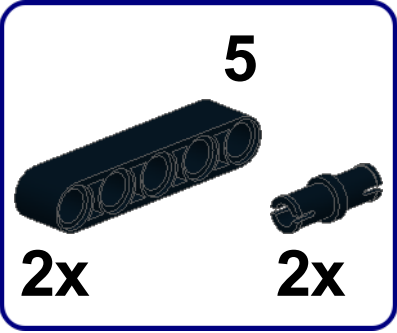


UNIA EUROPEJSKA
EUROPEJSKI
FUNDUSZ SPOŁECZNY



Projekt współfinansowany ze środków Unii Europejskiej w ramach Europejskiego Funduszu Społecznego

4



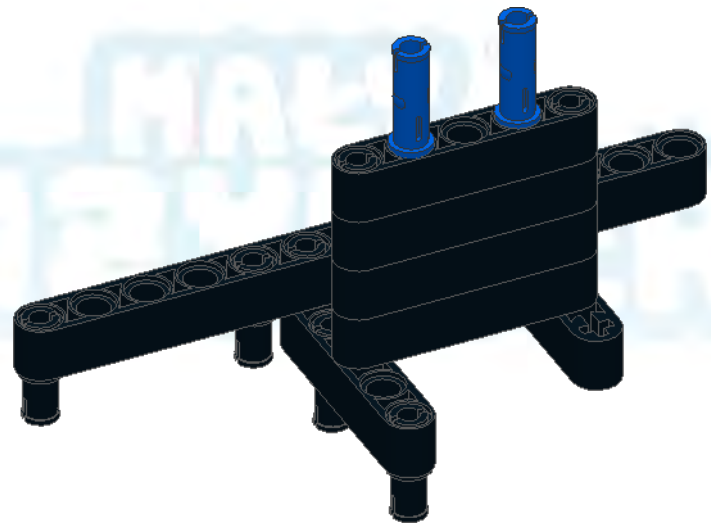
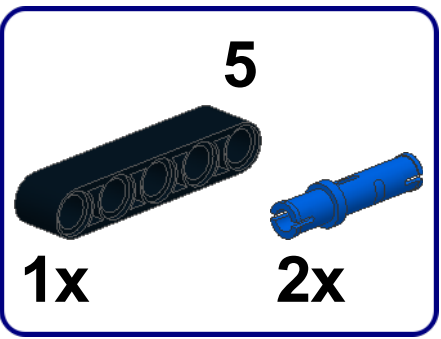
KAPITAŁ LUDZKI
NARODOWA STRATEGIA SPÓJNOŚCI



UNIA EUROPEJSKA
EUROPEJSKI
FUNDUSZ SPOŁECZNY



5



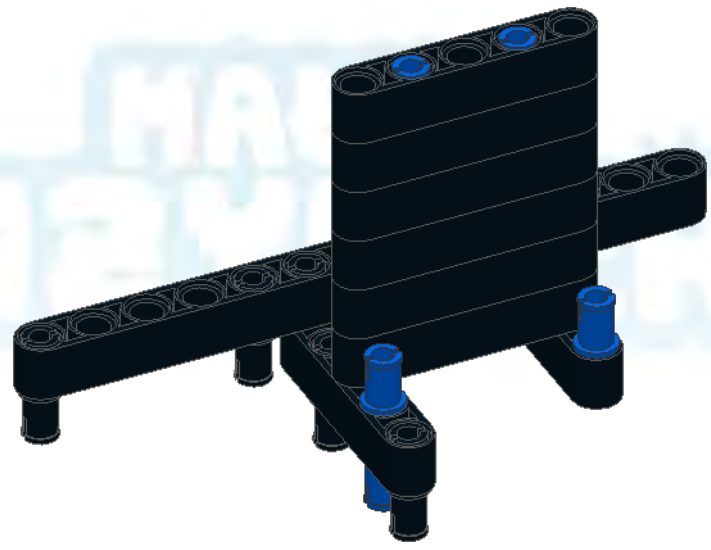
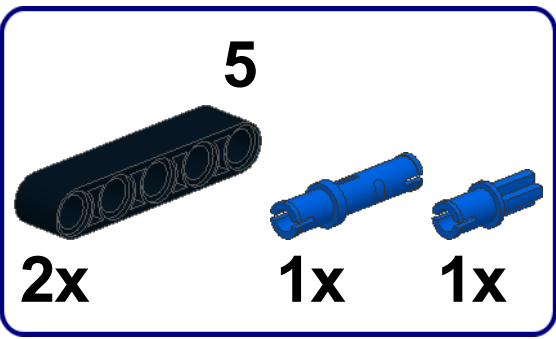
KAPITAŁ LUDZKI
NARODOWA STRATEGIA SPÓJNOŚCI



UNIA EUROPEJSKA
EUROPEJSKI
FUNDUSZ SPOŁECZNY



6



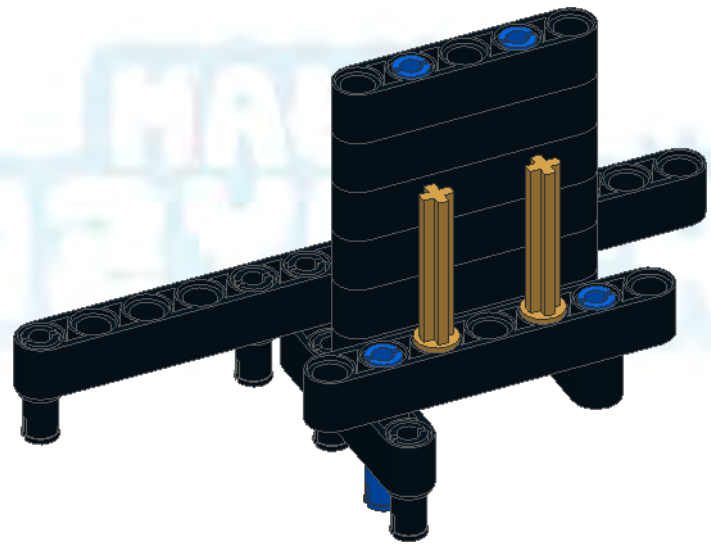
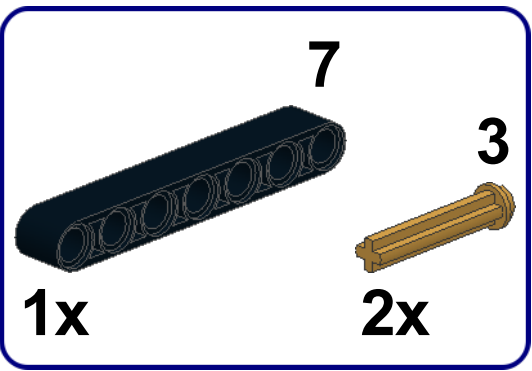
KAPITAŁ LUDZKI
NARODOWA STRATEGIA SPÓJNOŚCI



UNIA EUROPEJSKA
EUROPEJSKI
FUNDUSZ SPOŁECZNY



7



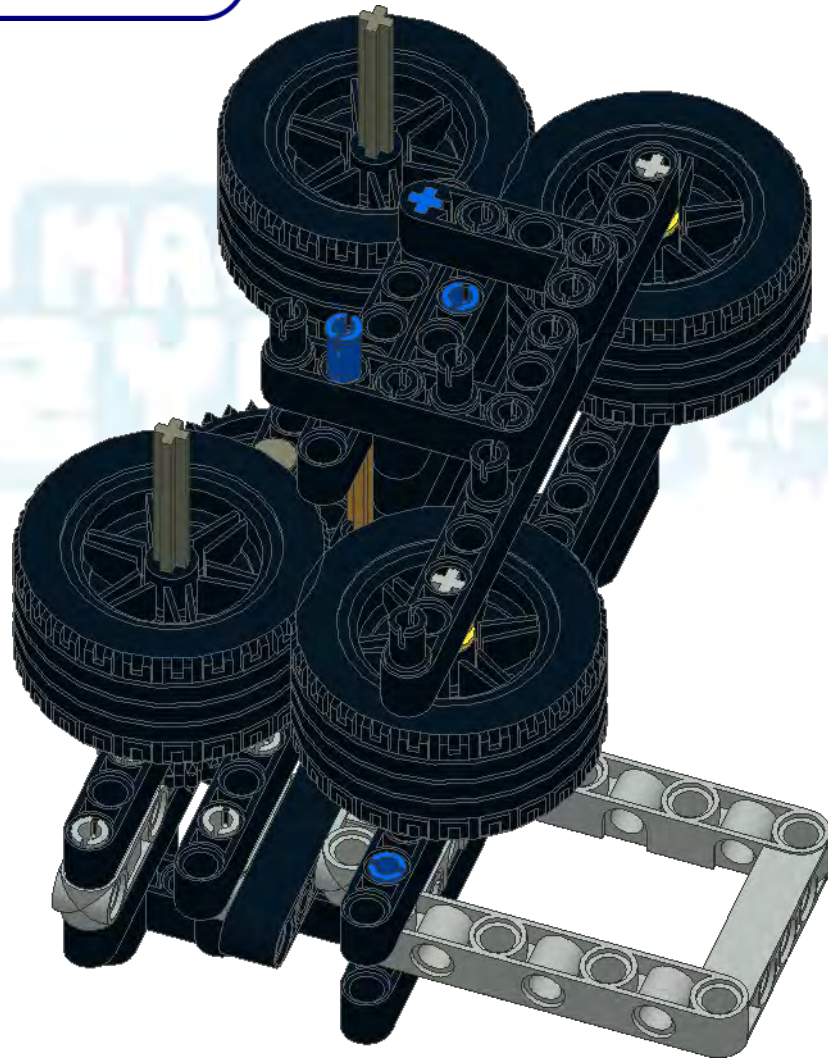
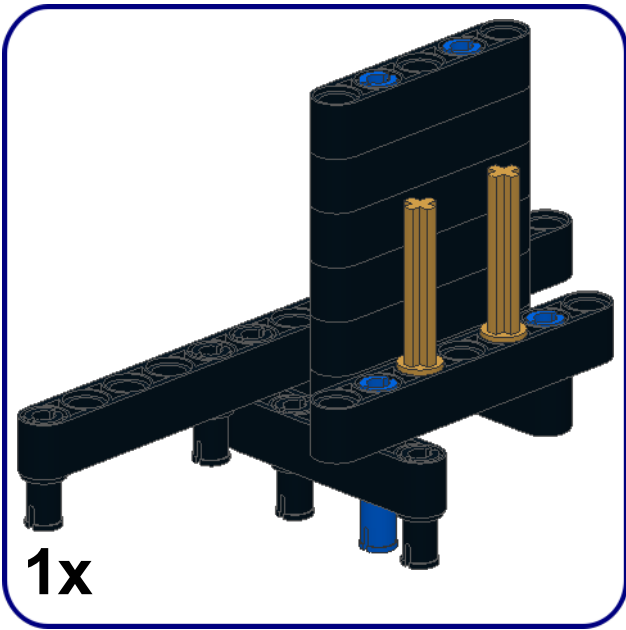
KAPITAŁ LUDZKI
NARODOWA STRATEGIA SPÓJNOŚCI



UNIA EUROPEJSKA
EUROPEJSKI
FUNDUSZ SPOŁECZNY



17



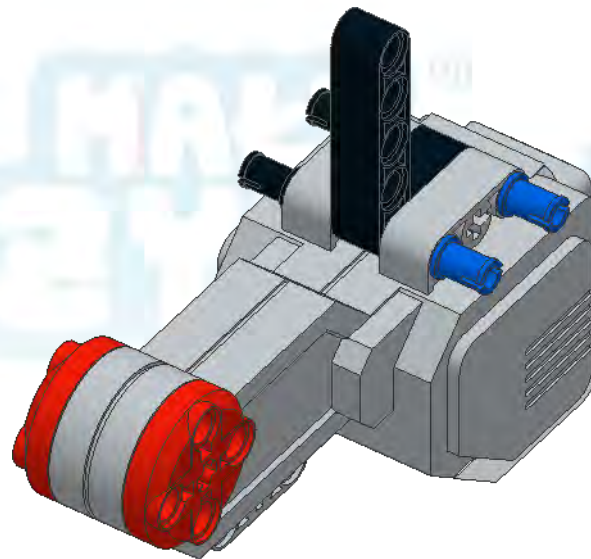
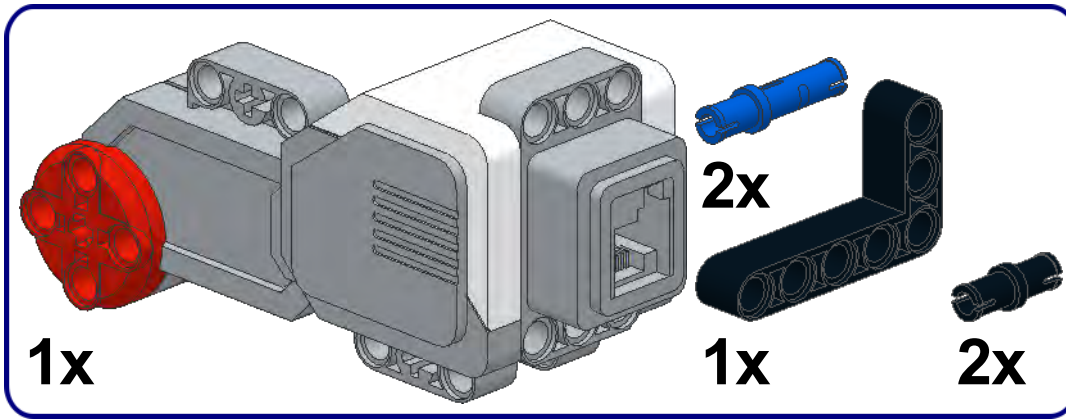
KAPITAŁ LUDZKI
NARODOWA STRATEGIA SPÓJNOŚCI



UNIA EUROPEJSKA
EUROPEJSKI
FUNDUSZ SPOŁECZNY



1



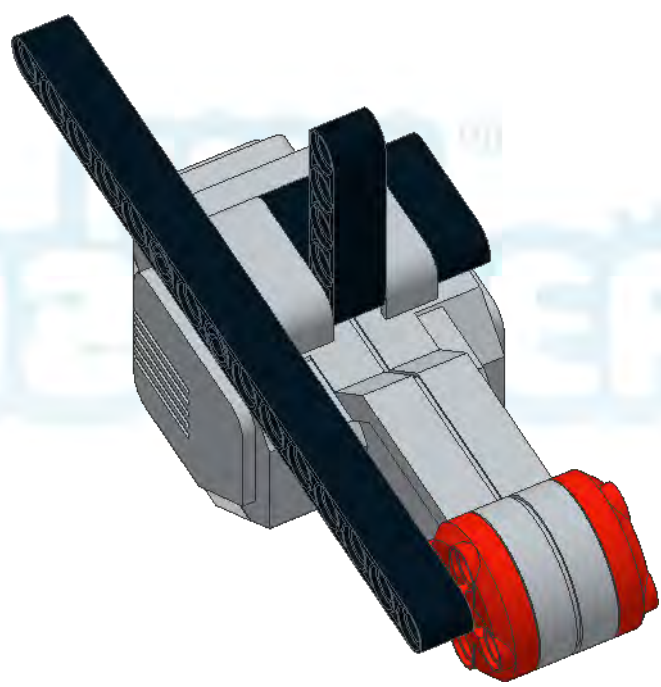
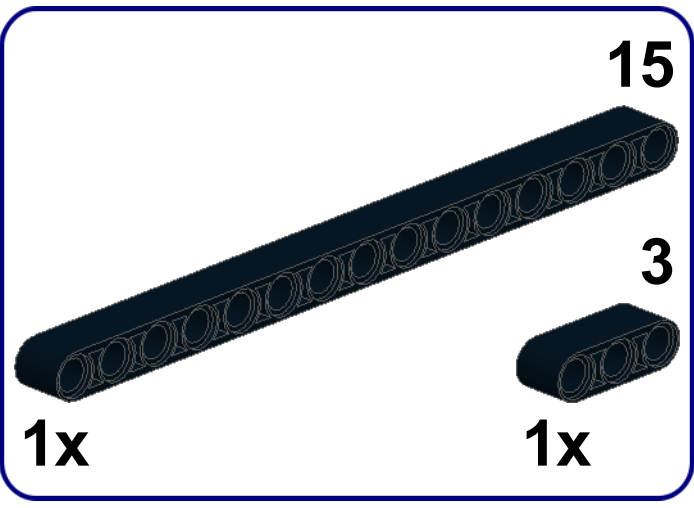
KAPITAŁ LUDZKI
NARODOWA STRATEGIA SPÓJNOŚCI



UNIA EUROPEJSKA
EUROPEJSKI
FUNDUSZ SPOŁECZNY



2

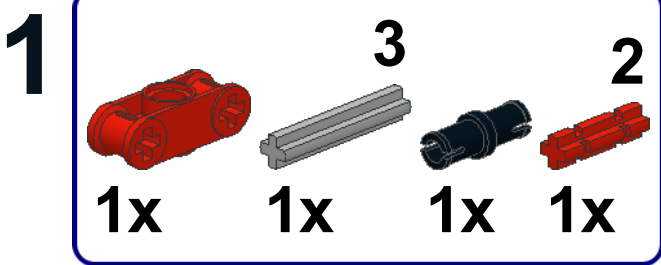


KAPITAŁ LUDZKI
NARODOWA STRATEGIA SPÓJNOŚCI



UNIA EUROPEJSKA
EUROPEJSKI
FUNDUSZ SPOŁECZNY





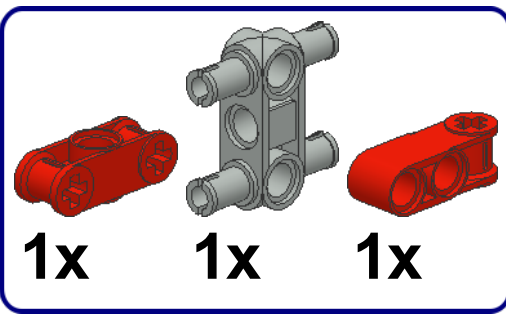
KAPITAŁ LUDZKI
NARODOWA STRATEGIA SPÓJNOŚCI



UNIA EUROPEJSKA
EUROPEJSKI
FUNDUSZ SPOŁECZNY



2



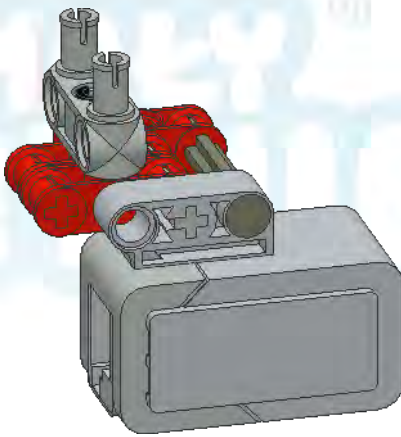
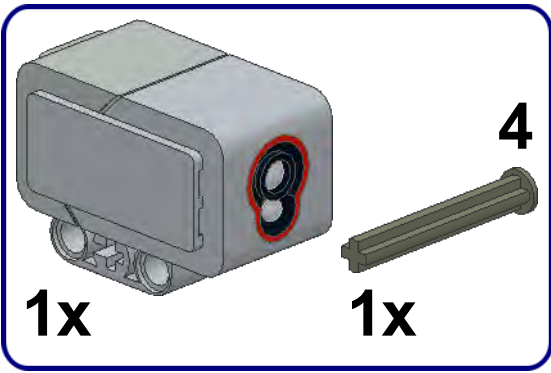
KAPITAŁ LUDZKI
NARODOWA STRATEGIA SPÓJNOŚCI



UNIA EUROPEJSKA
EUROPEJSKI
FUNDUSZ SPOŁECZNY



3



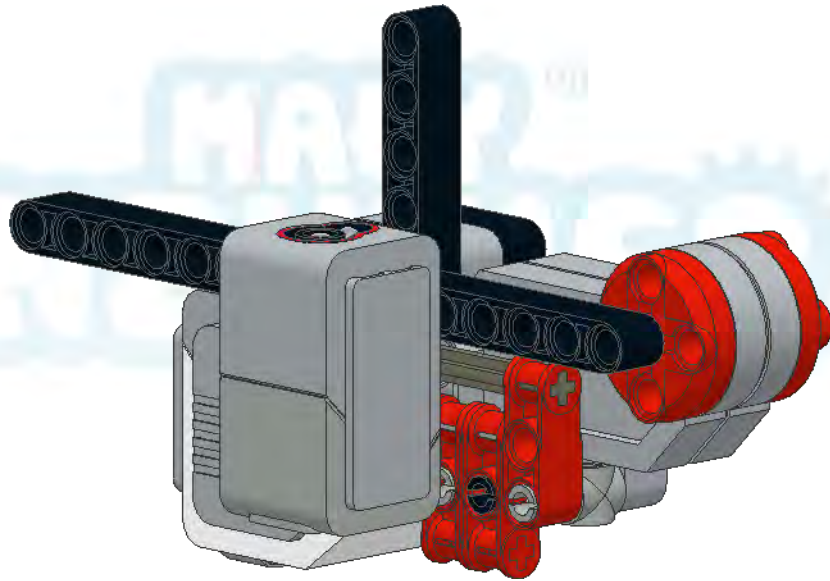
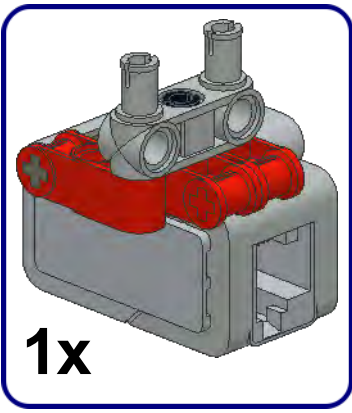
KAPITAŁ LUDZKI
NARODOWA STRATEGIA SPÓJNOŚCI



UNIA EUROPEJSKA
EUROPEJSKI
FUNDUSZ SPOŁECZNY



3



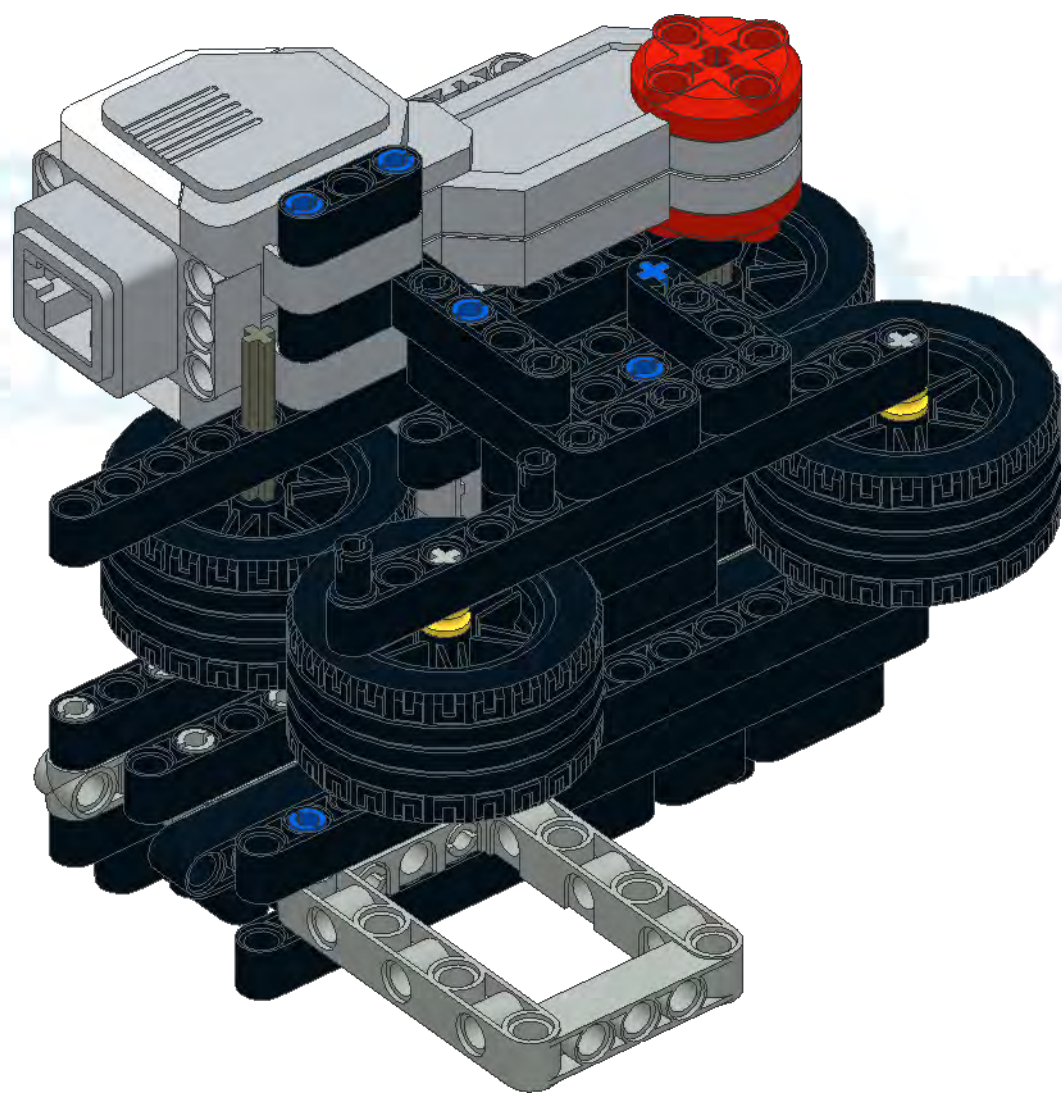
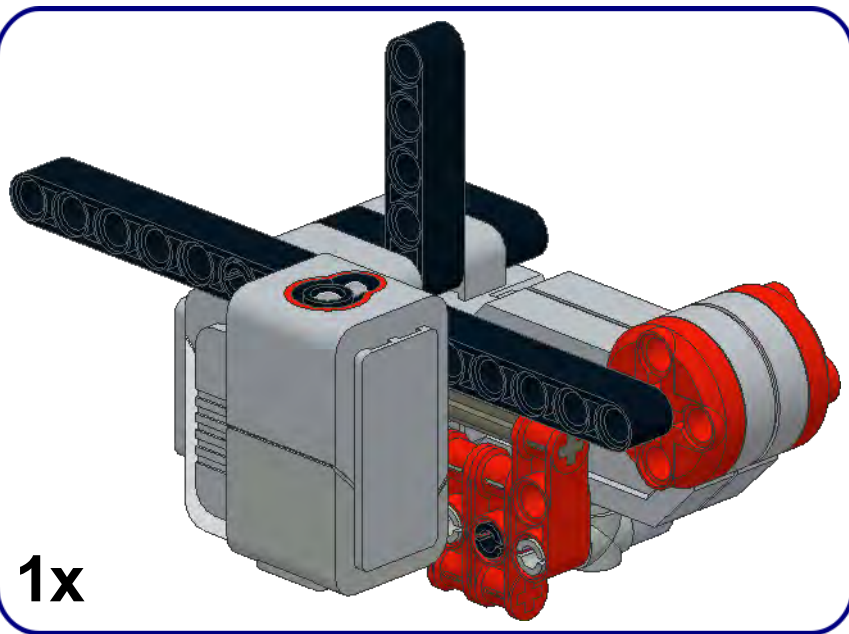
KAPITAŁ LUDZKI
NARODOWA STRATEGIA SPÓJNOŚCI



UNIA EUROPEJSKA
EUROPEJSKI
FUNDUSZ SPOŁECZNY



18



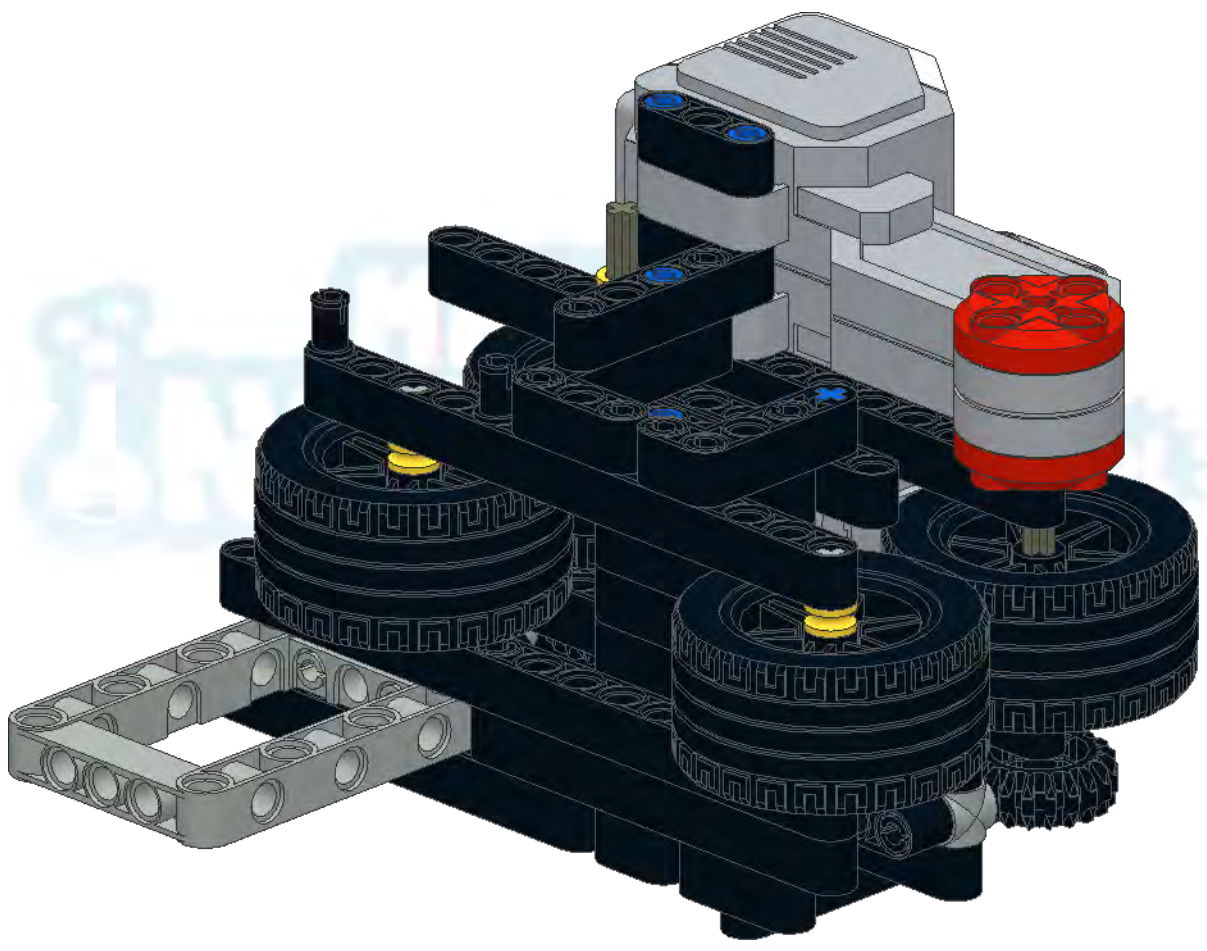
KAPITAŁ LUDZKI
NARODOWA STRATEGIA SPÓJNOŚCI



UNIA EUROPEJSKA
EUROPEJSKI
FUNDUSZ SPOŁECZNY



19



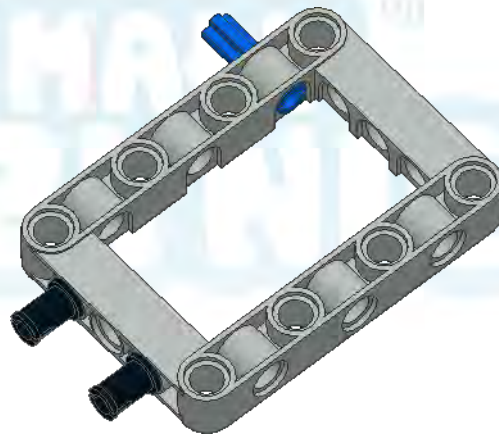
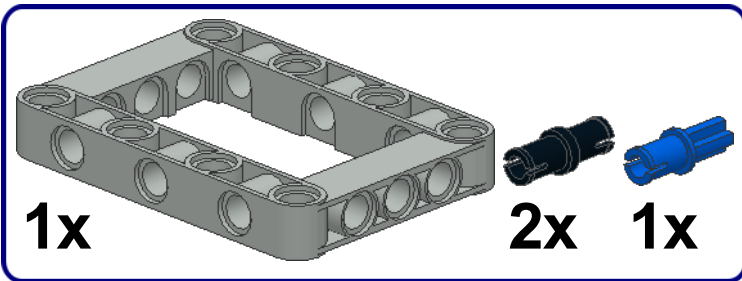
KAPITAŁ LUDZKI
NARODOWA STRATEGIA SPÓJNOŚCI



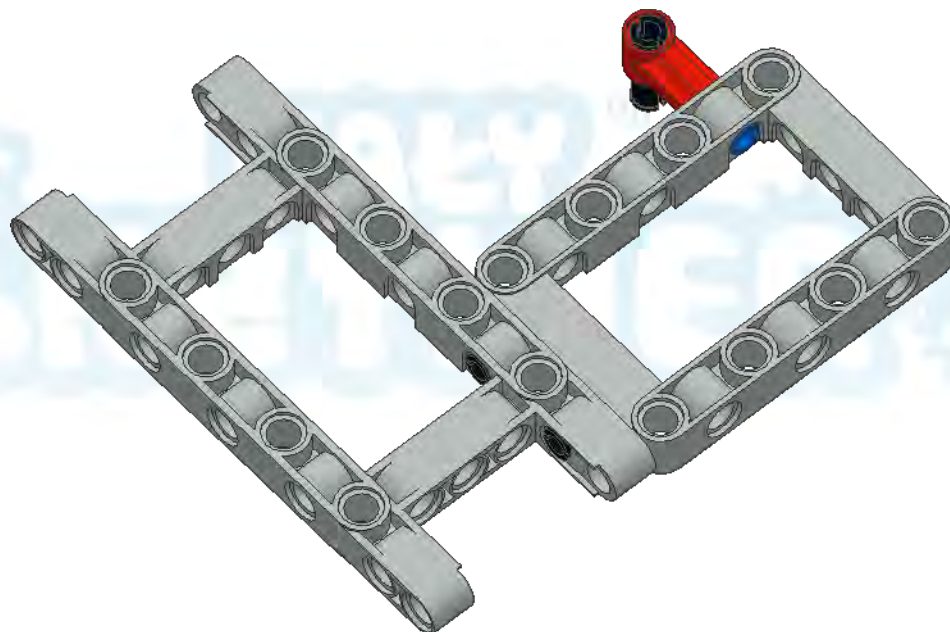
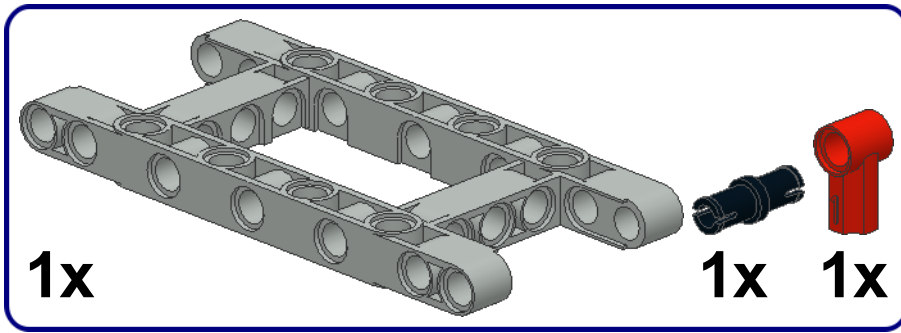
UNIA EUROPEJSKA
EUROPEJSKI
FUNDUSZ SPOŁECZNY



1



2



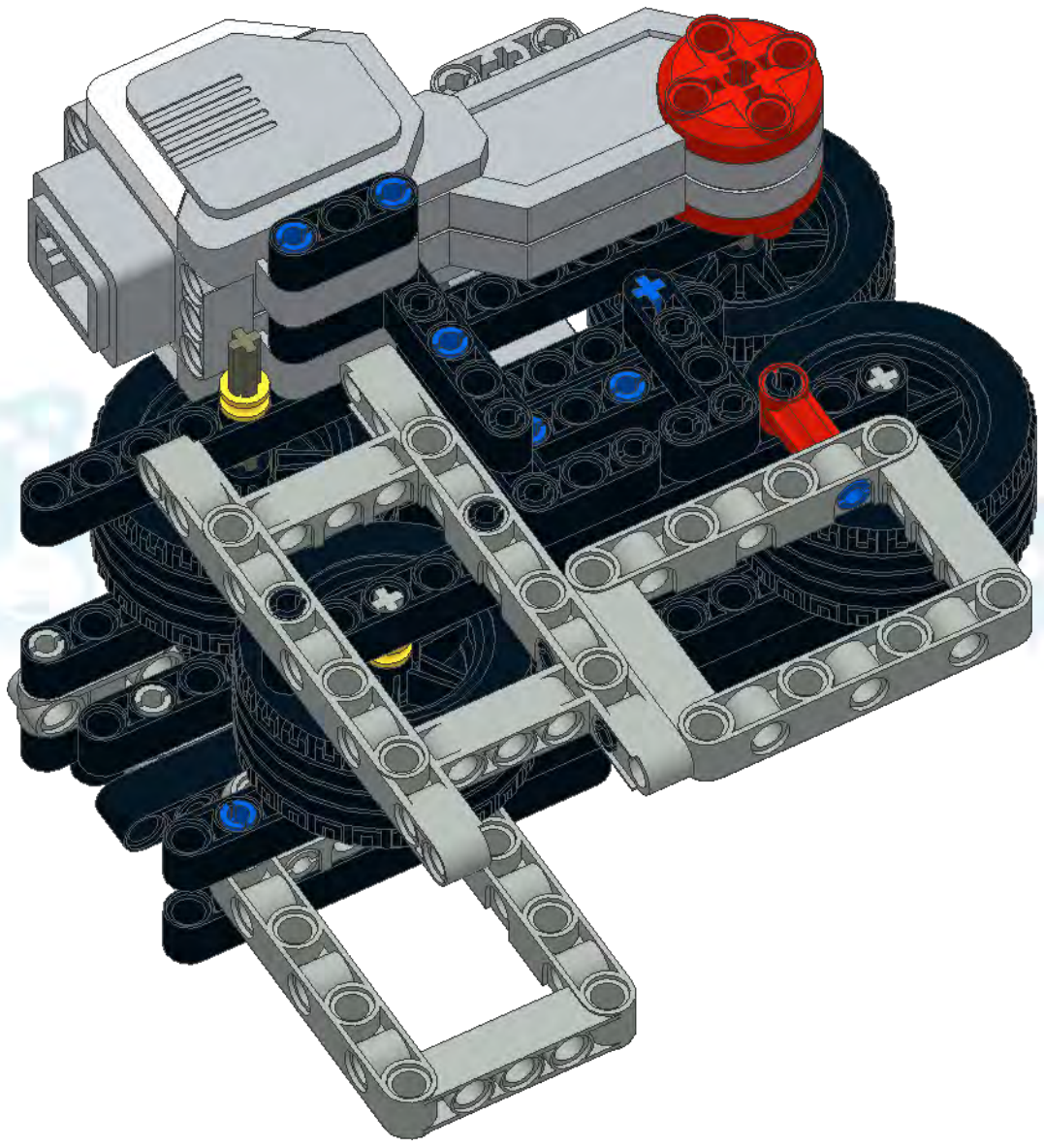
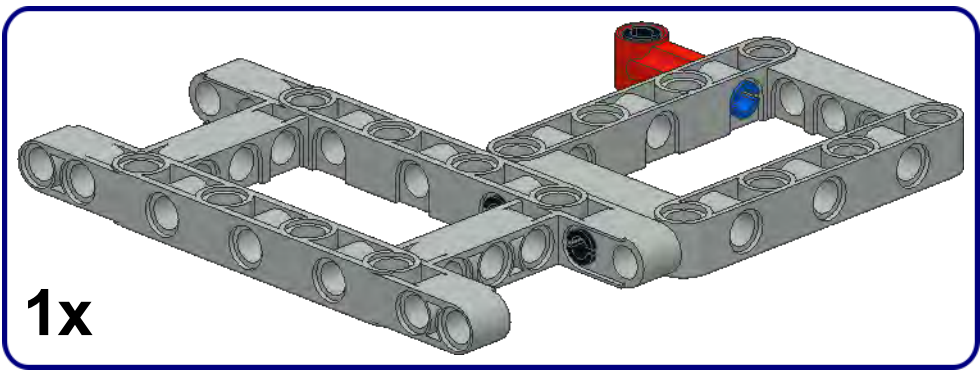
KAPITAŁ LUDZKI
NARODOWA STRATEGIA SPÓJNOŚCI



UNIA EUROPEJSKA
EUROPEJSKI
FUNDUSZ SPOŁECZNY



20

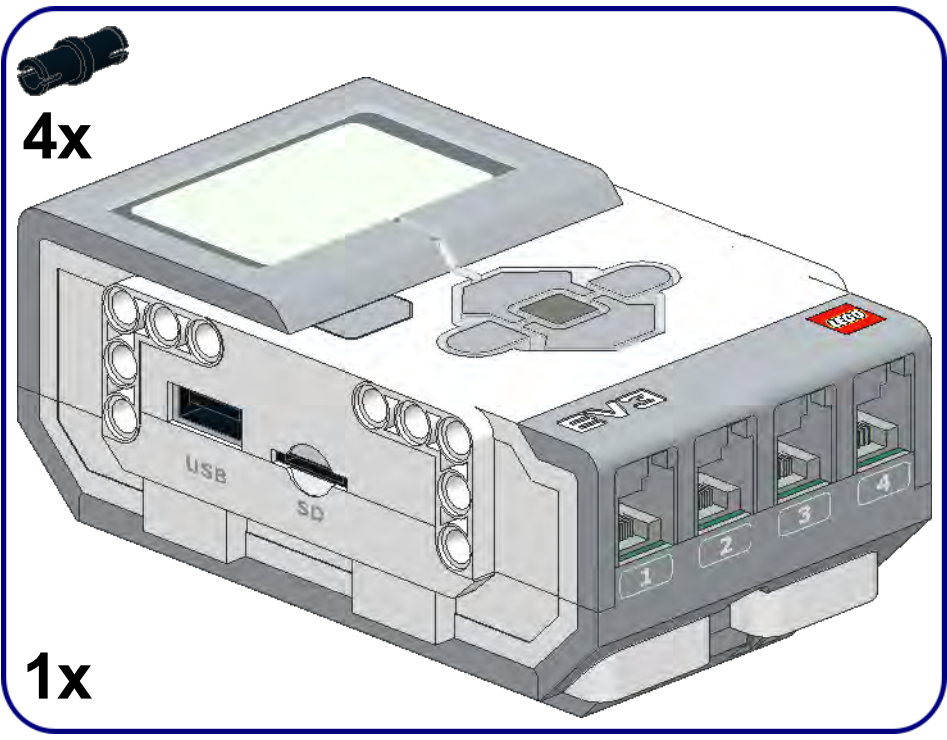


KAPITAŁ LUDZKI
NARODOWA STRATEGIA SPÓJNOŚCI



UNIA EUROPEJSKA
EUROPEJSKI
FUNDUSZ SPOŁECZNY



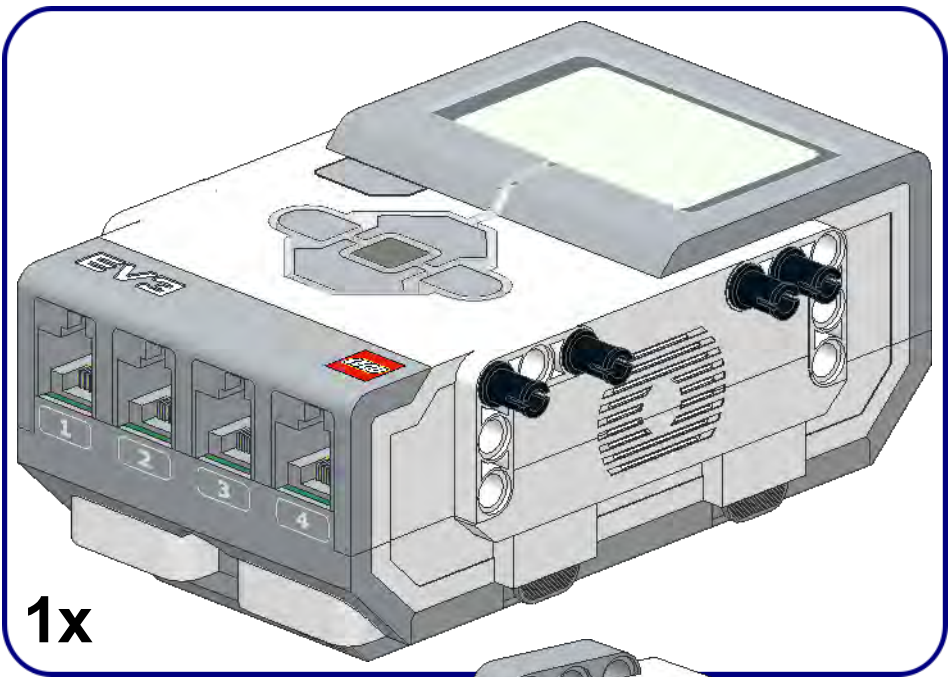


KAPITAŁ LUDZKI
NARODOWA STRATEGIA SPÓJNOŚCI

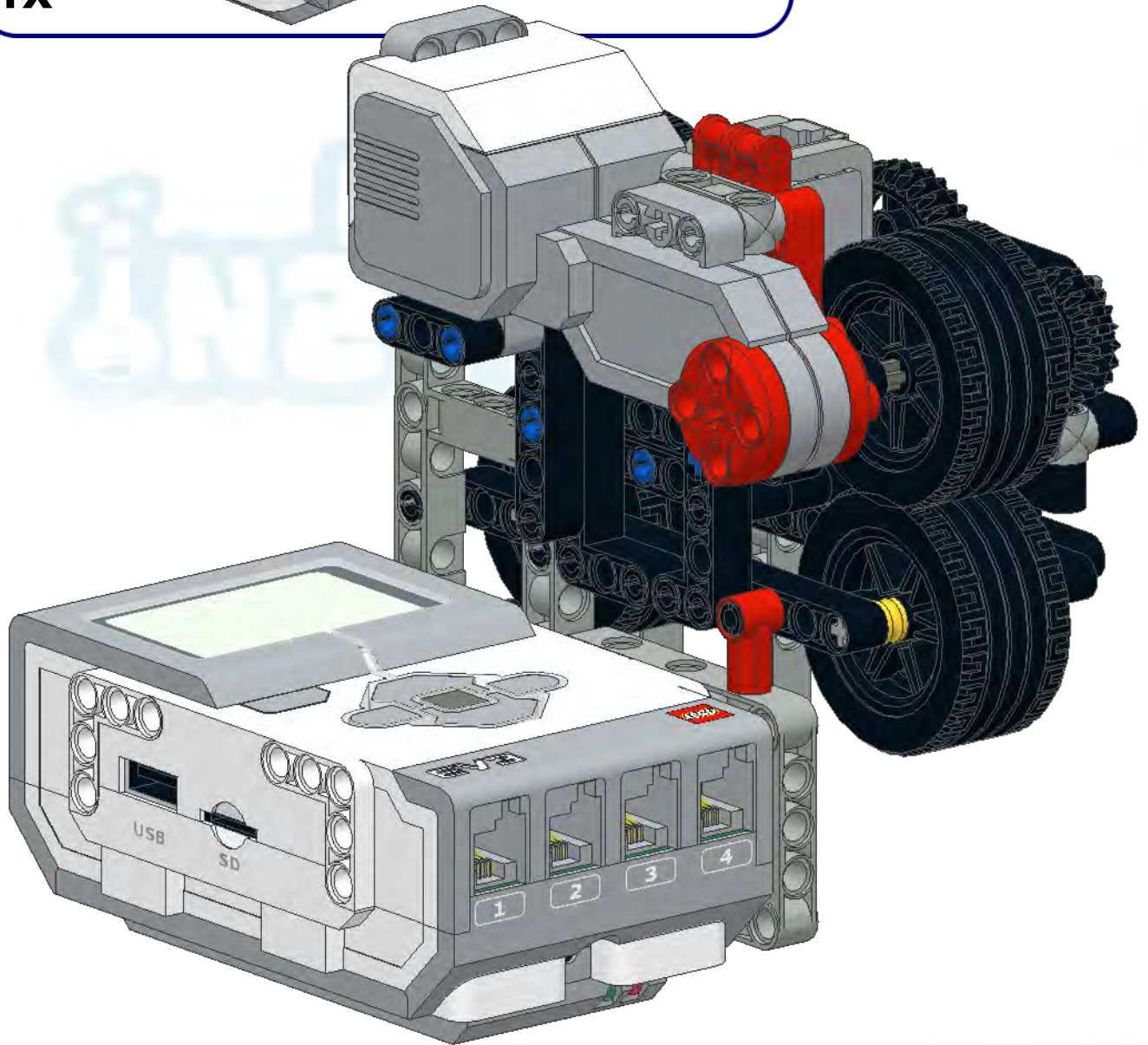


UNIA EUROPEJSKA
EUROPEJSKI
FUNDUSZ SPOŁECZNY





1x



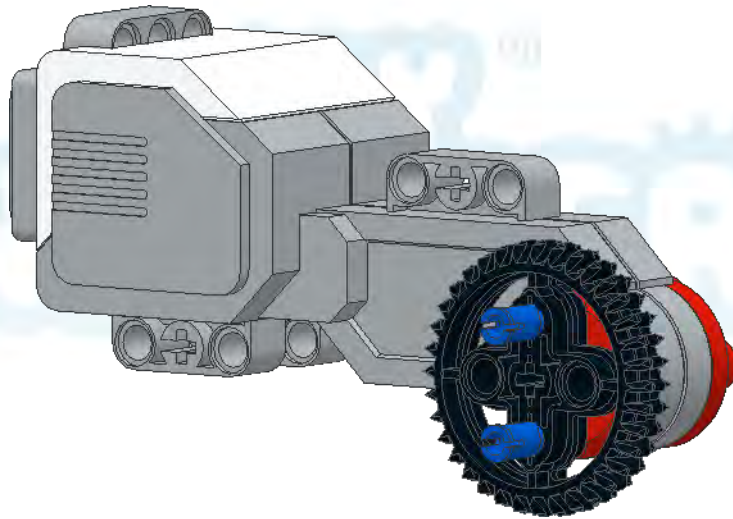
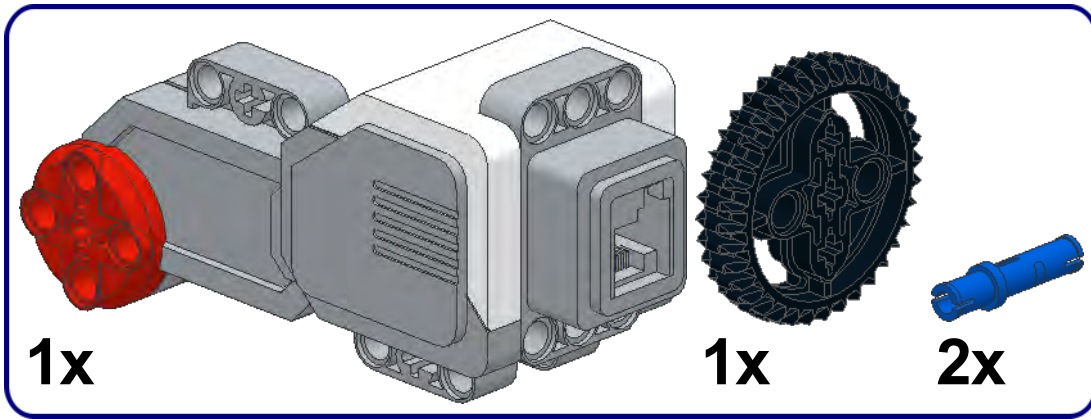
KAPITAŁ LUDZKI
 NARODOWA STRATEGIA SPÓJNOŚCI



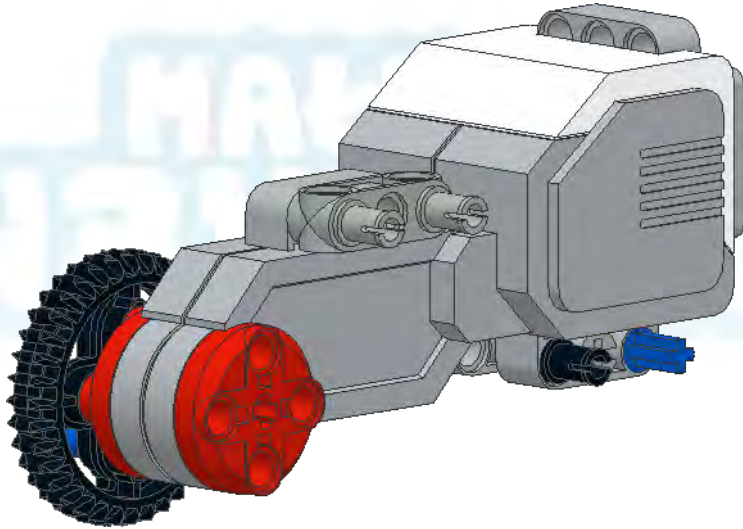
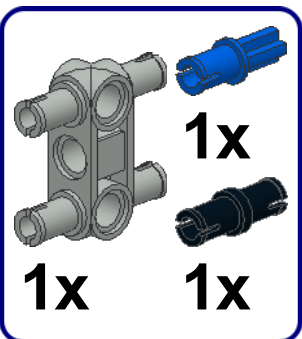
UNIA EUROPEJSKA
 EUROPEJSKI
 FUNDUSZ SPOŁECZNY



1



2



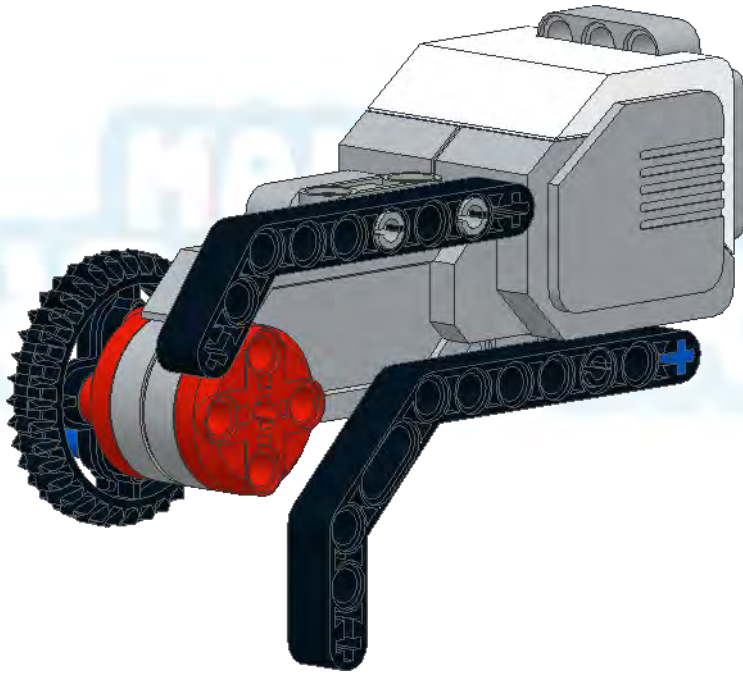
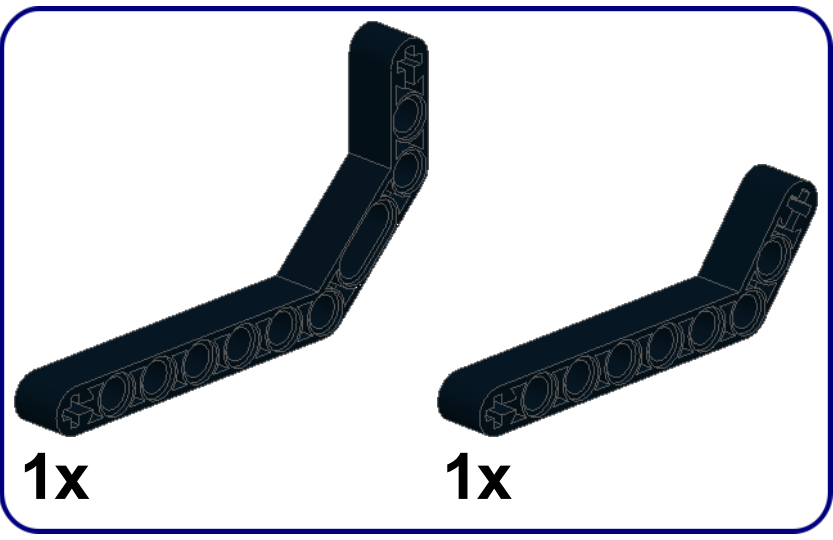
KAPITAŁ LUDZKI
NARODOWA STRATEGIA SPÓJNOŚCI



UNIA EUROPEJSKA
EUROPEJSKI
FUNDUSZ SPOŁECZNY



3



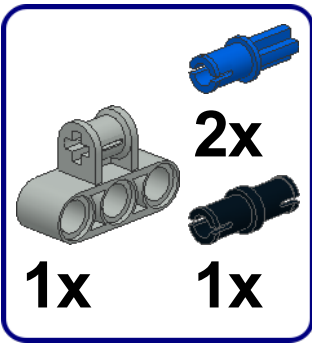
KAPITAŁ LUDZKI
NARODOWA STRATEGIA SPÓJNOŚCI



UNIA EUROPEJSKA
EUROPEJSKI
FUNDUSZ SPOŁECZNY



1



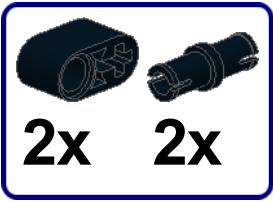
KAPITAŁ LUDZKI
NARODOWA STRATEGIA SPÓJNOŚCI



UNIA EUROPEJSKA
EUROPEJSKI
FUNDUSZ SPOŁECZNY



2



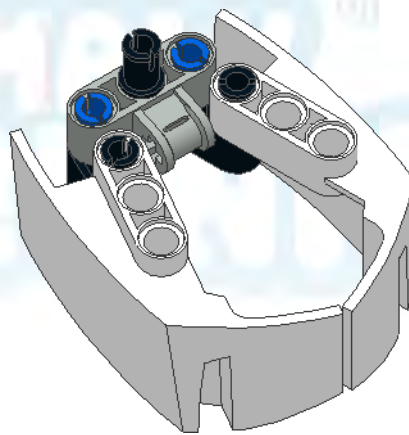
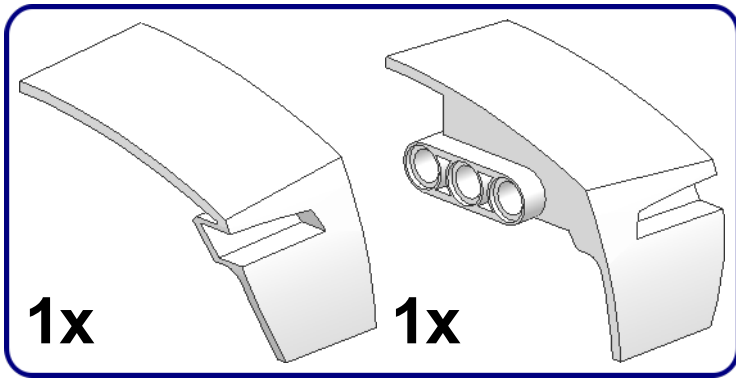
KAPITAŁ LUDZKI
NARODOWA STRATEGIA SPÓJNOŚCI



UNIA EUROPEJSKA
EUROPEJSKI
FUNDUSZ SPOŁECZNY



3



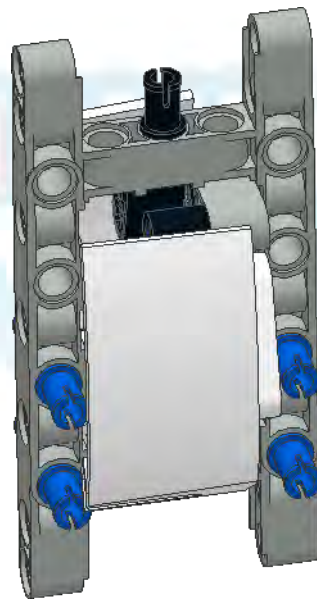
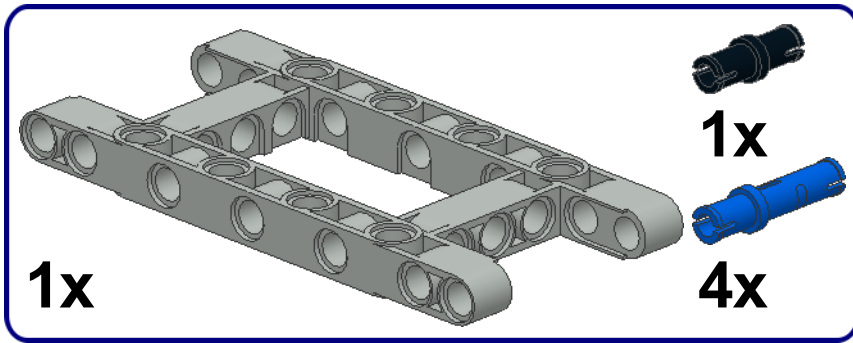
KAPITAŁ LUDZKI
NARODOWA STRATEGIA SPÓJNOŚCI



UNIA EUROPEJSKA
EUROPEJSKI
FUNDUSZ SPOŁECZNY



4

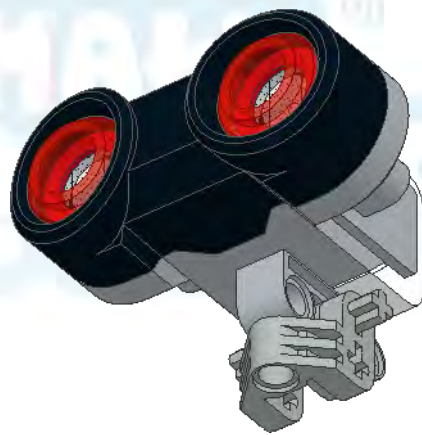
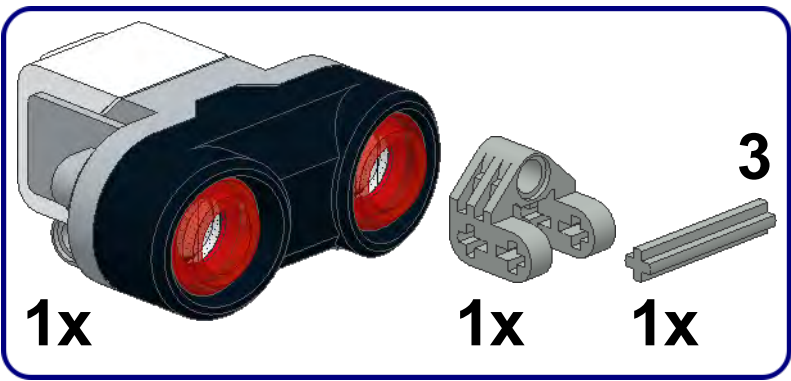


KAPITAŁ LUDZKI
NARODOWA STRATEGIA SPÓJNOŚCI



UNIA EUROPEJSKA
EUROPEJSKI
FUNDUSZ SPOŁECZNY





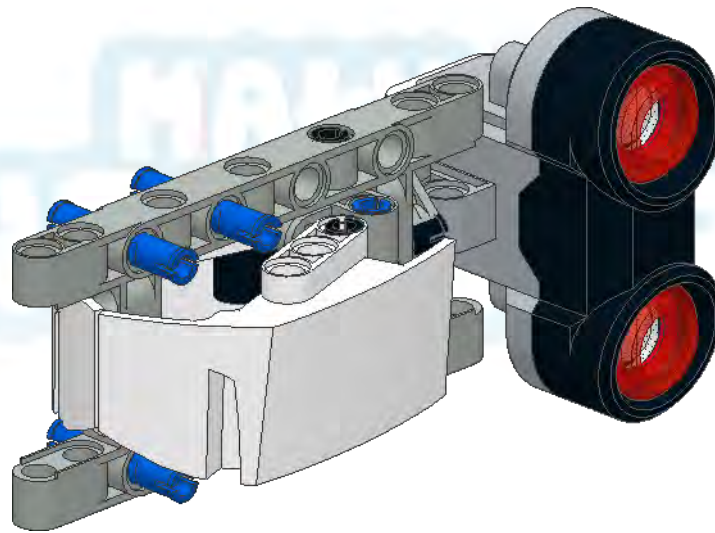
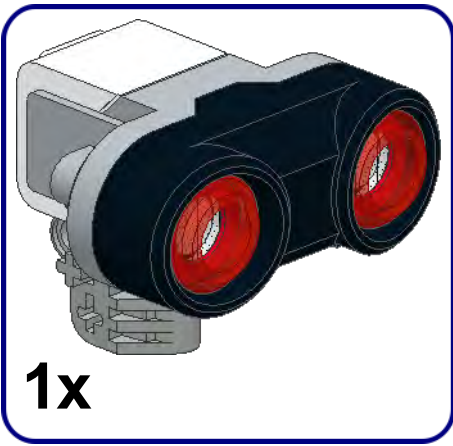
KAPITAŁ LUDZKI
NARODOWA STRATEGIA SPÓJNOŚCI



UNIA EUROPEJSKA
EUROPEJSKI
FUNDUSZ SPOŁECZNY



5



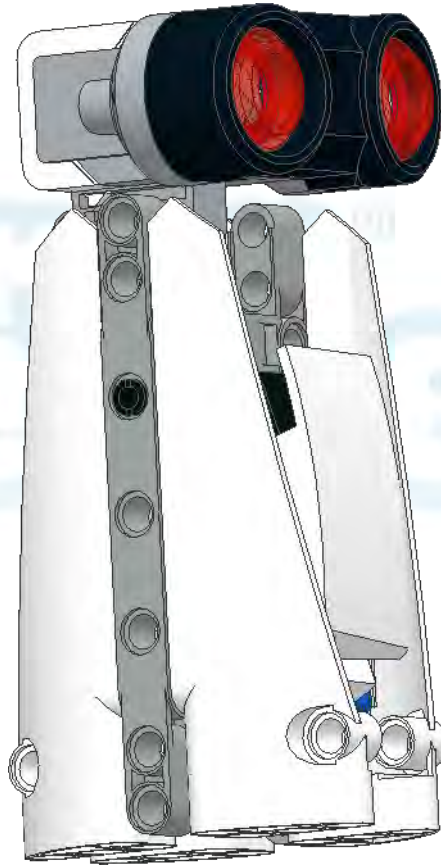
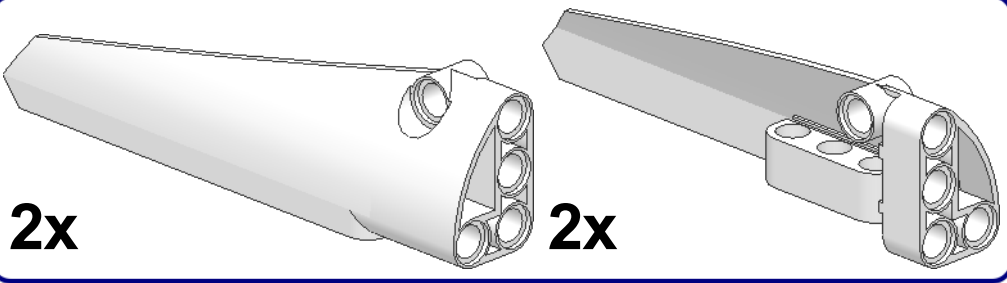
KAPITAŁ LUDZKI
NARODOWA STRATEGIA SPÓJNOŚCI



UNIA EUROPEJSKA
EUROPEJSKI
FUNDUSZ SPOŁECZNY



6



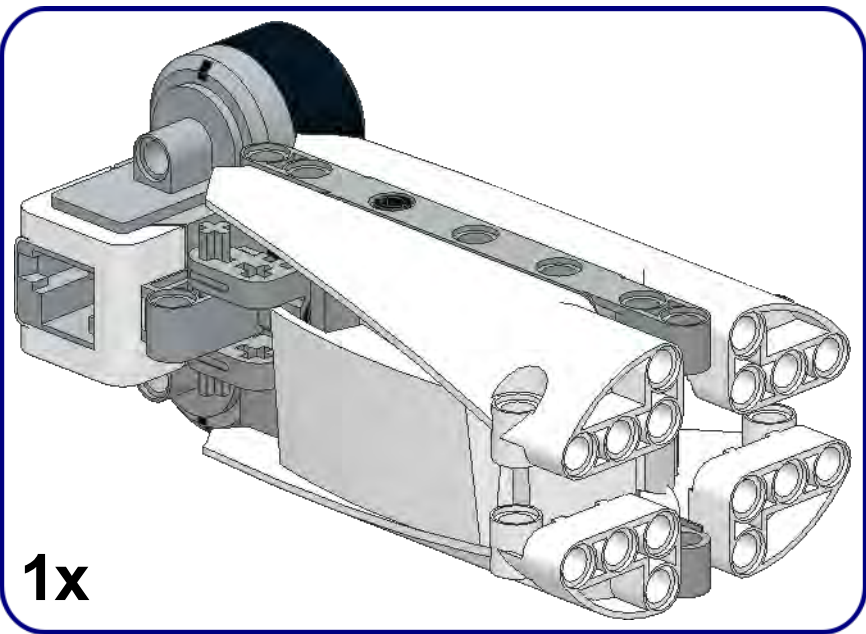
KAPITAŁ LUDZKI
NARODOWA STRATEGIA SPÓJNOŚCI



UNIA EUROPEJSKA
EUROPEJSKI
FUNDUSZ SPOŁECZNY



4



1x



MAŁY INŻYNIER



KAPITAŁ LUDZKI
NARODOWA STRATEGIA SPÓJNOŚCI

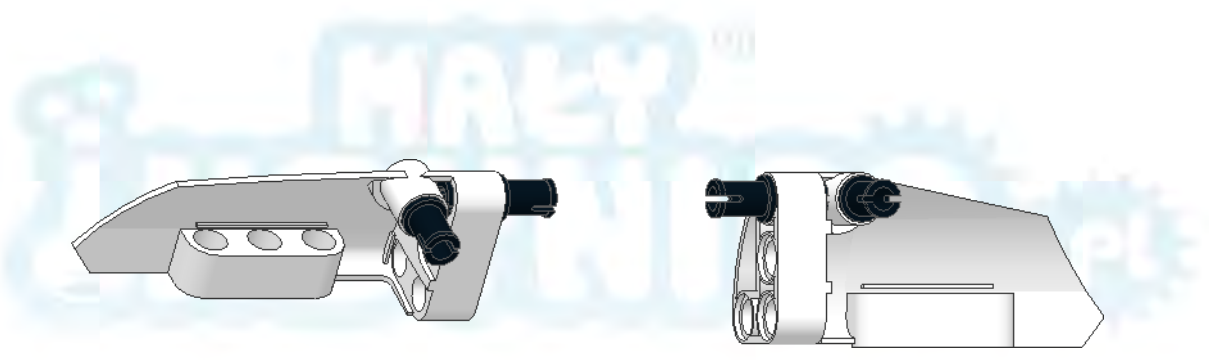
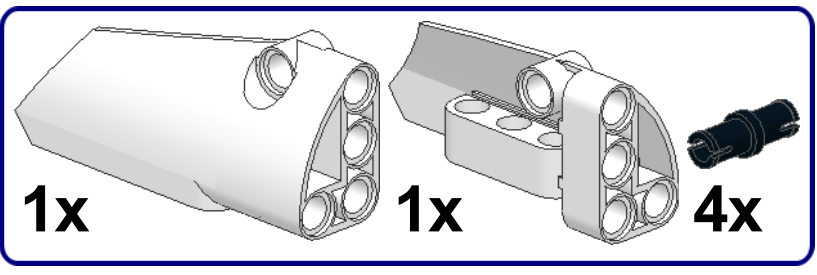


UNIA EUROPEJSKA
EUROPEJSKI
FUNDUSZ SPOŁECZNY



Projekt współfinansowany ze środków Unii Europejskiej w ramach Europejskiego Funduszu Społecznego

1

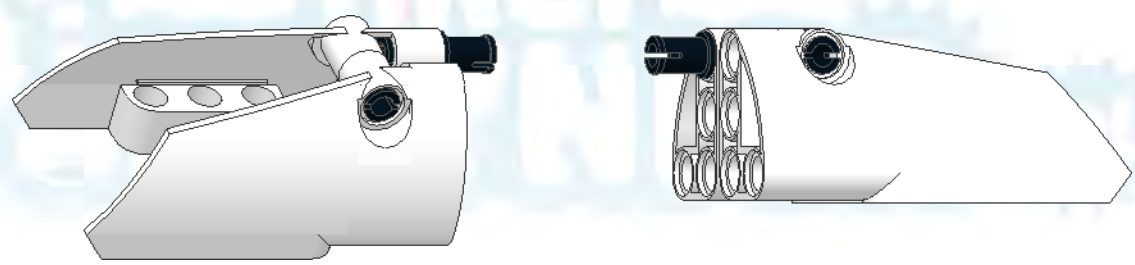
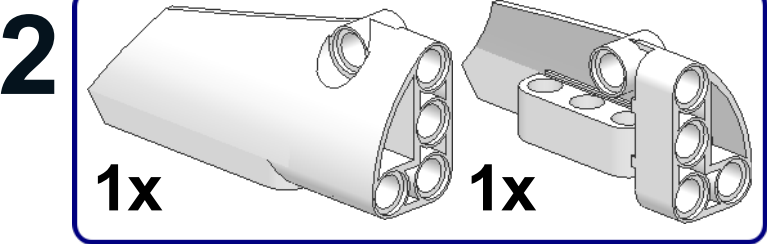


KAPITAŁ LUDZKI
NARODOWA STRATEGIA SPÓJNOŚCI



UNIA EUROPEJSKA
EUROPEJSKI
FUNDUSZ SPOŁECZNY





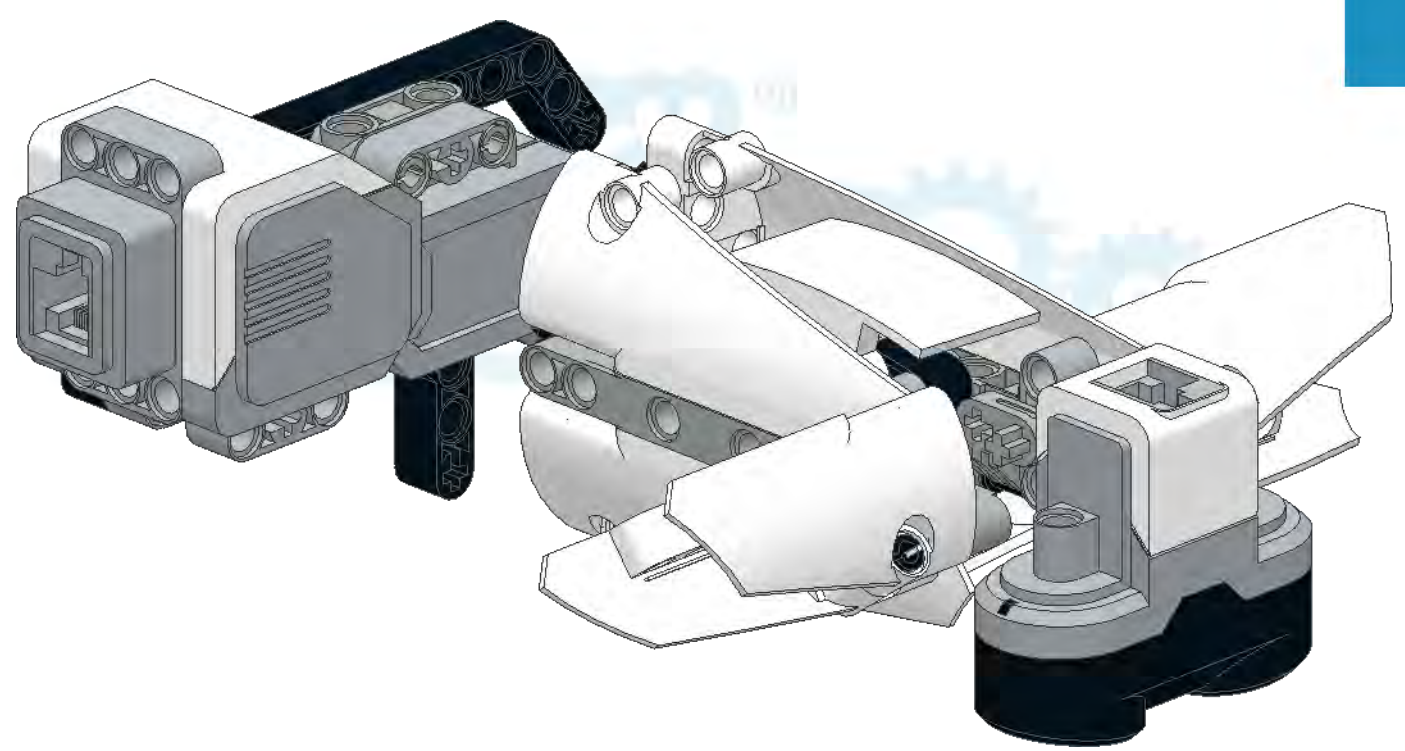
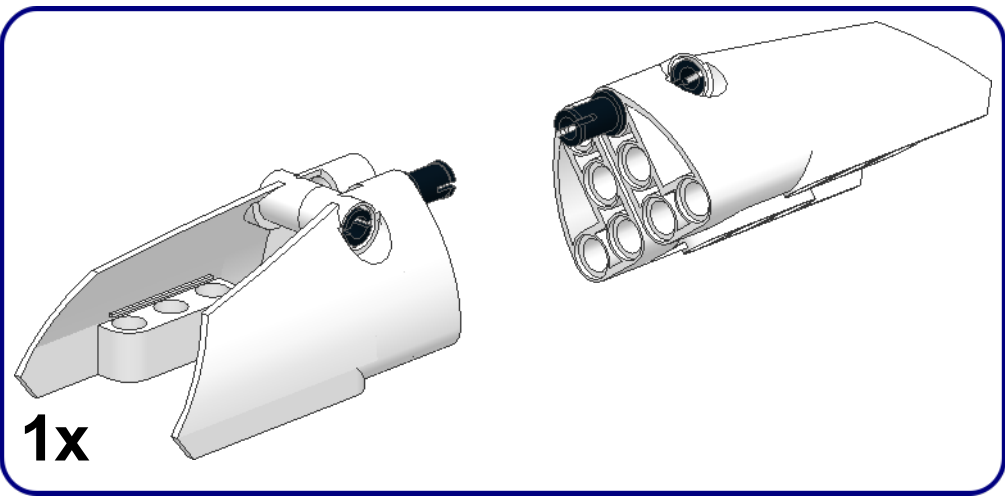
KAPITAŁ LUDZKI
NARODOWA STRATEGIA SPÓJNOŚCI



UNIA EUROPEJSKA
EUROPEJSKI
FUNDUSZ SPOŁECZNY



5



KAPITAŁ LUDZKI
NARODOWA STRATEGIA SPÓJNOŚCI



UNIA EUROPEJSKA
EUROPEJSKI
FUNDUSZ SPOŁECZNY





KAPITAŁ LUDZKI
NARODOWA STRATEGIA SPÓJNOŚCI



UNIA EUROPEJSKA
EUROPEJSKI
FUNDUSZ SPOŁECZNY





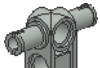
2x



1x



1x



6x



2x



1x



1x



1x



2x



2x



2x



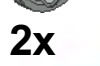
2x



2x



2x



2x



2x

7



1x



1x



1x



1x



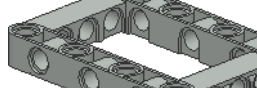
2x



2x



2x



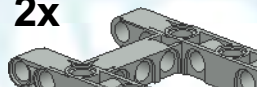
2x



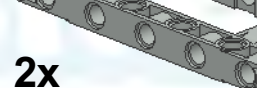
2x



2x



2x



4x



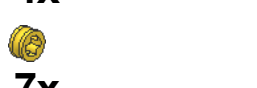
7x



2x



2x



2x



2x



2x



2x



2x



5x



3



2x



2x



2x



4x



2x



4x



2x



2x



2x



2x



2x



2x



2x



3x



3x



2x



4x



7x



1x



1x



50x



16x



2



1x



1x



1x



1x



1x



1x



1x



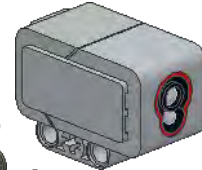
1x



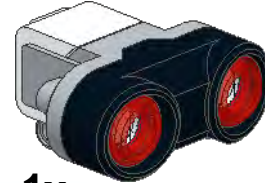
4x



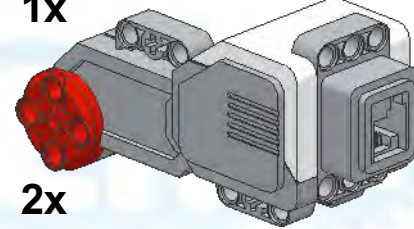
4x



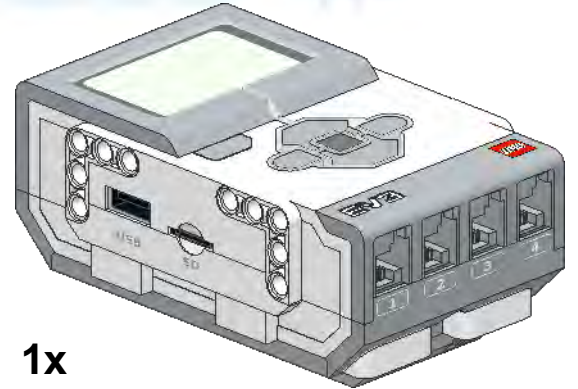
1x



1x



2x



1x



50x



16x



2



1x



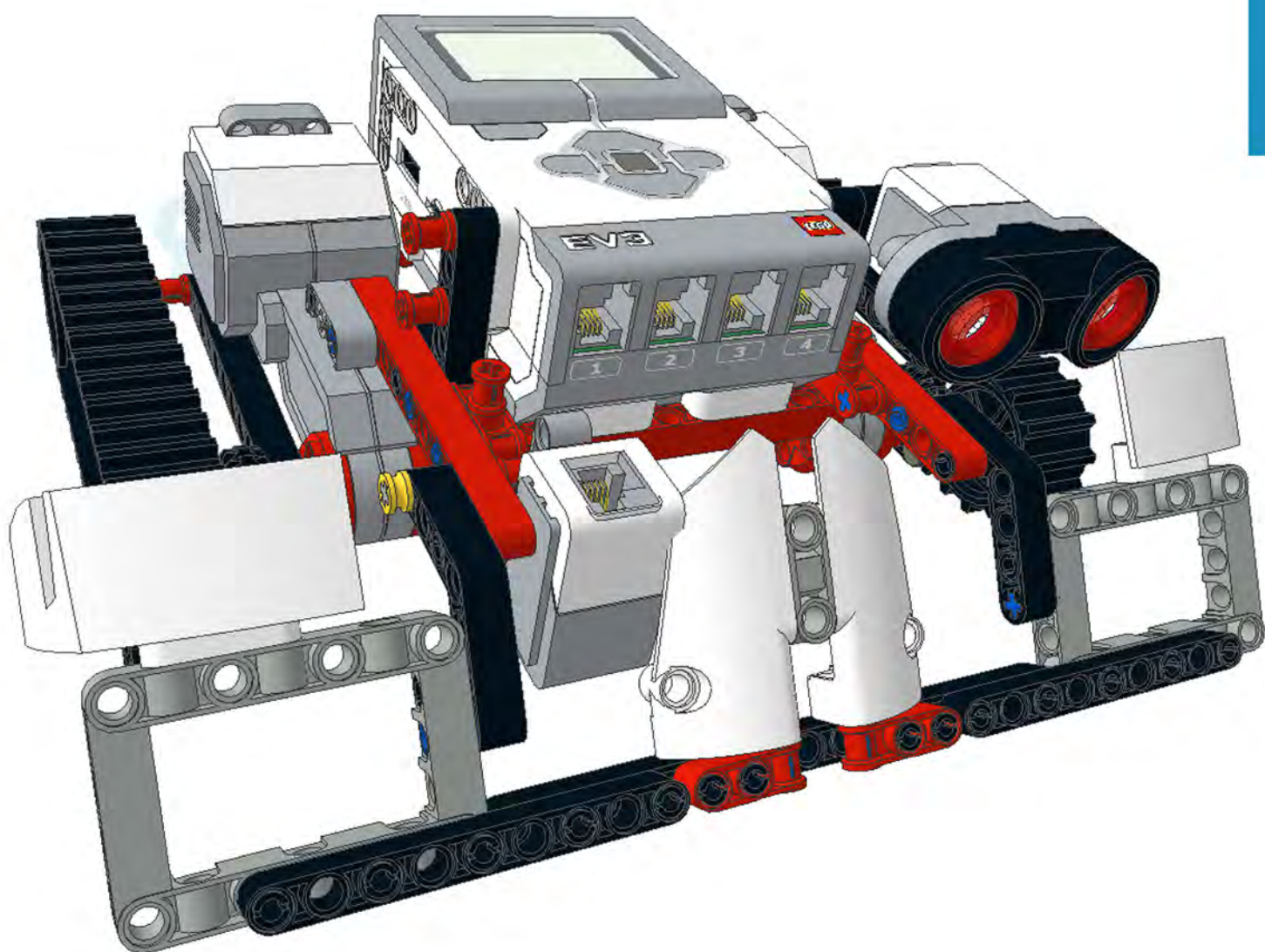
KAPITAŁ LUDZKI
NARODOWA STRATEGIA SPÓJNOŚCI



UNIA EUROPEJSKA
EUROPEJSKI
FUNDUSZ SPOŁECZNY



Sumo



Autor: mgr Zbigniew Wojtkowiak



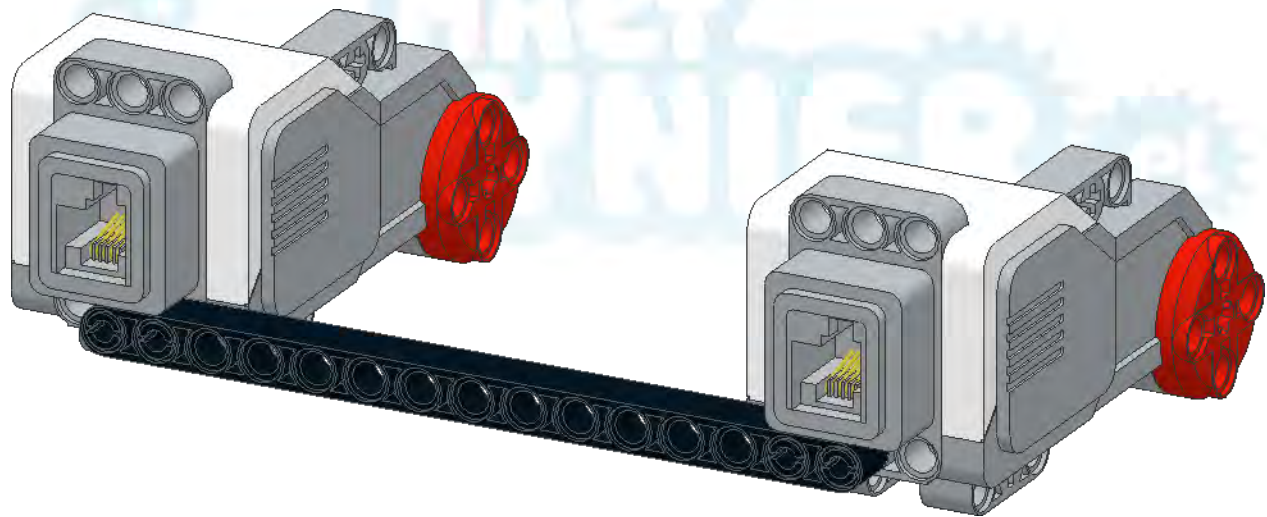
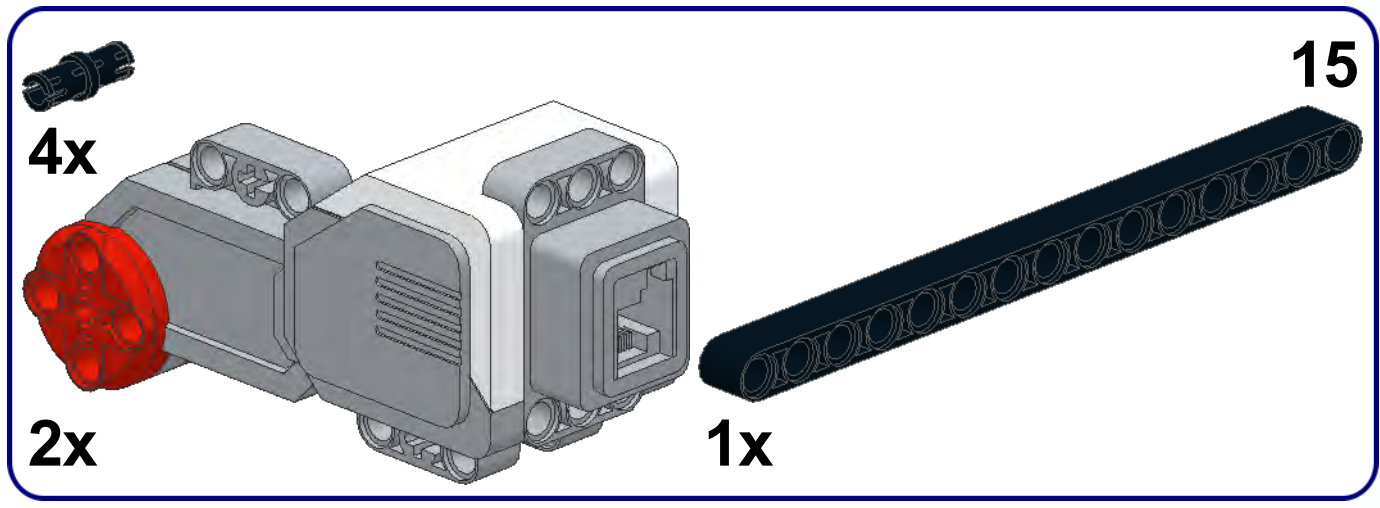
KAPITAŁ LUDZKI
NARODOWA STRATEGIA SPÓJNOŚCI



UNIA EUROPEJSKA
EUROPEJSKI
FUNDUSZ SPOŁECZNY



1



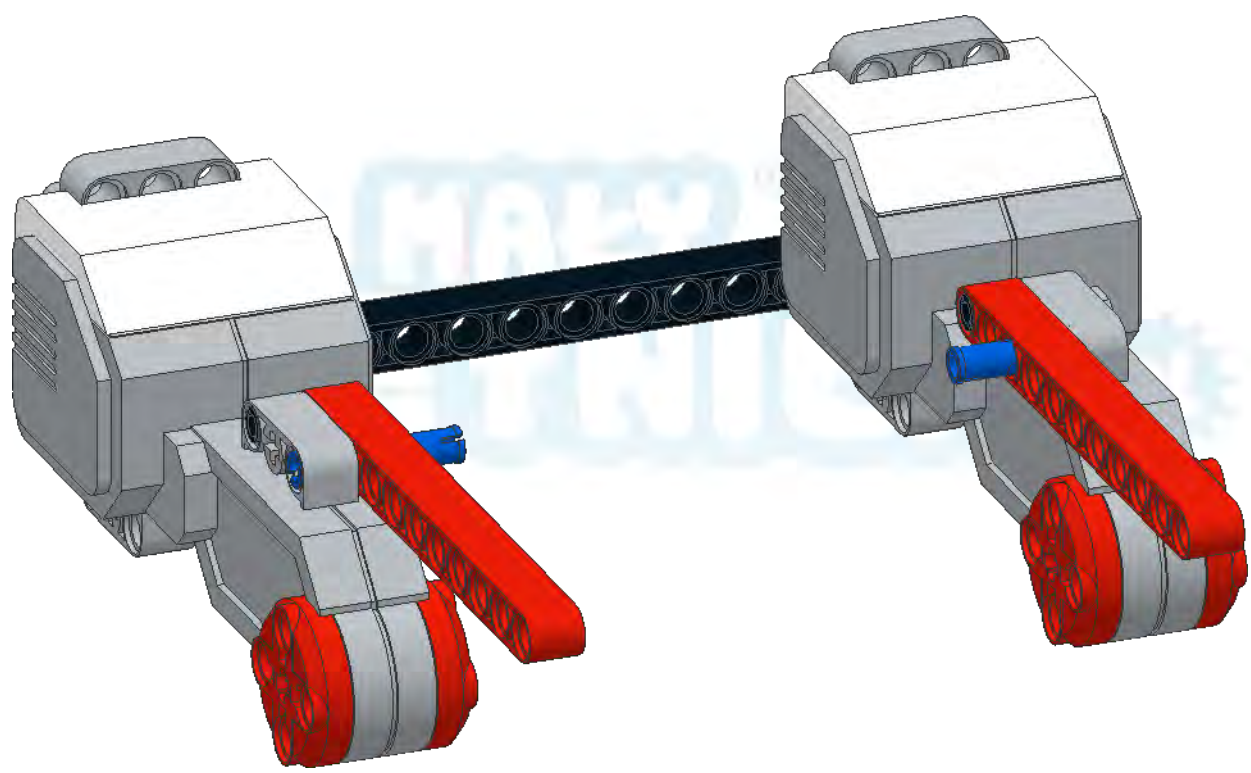
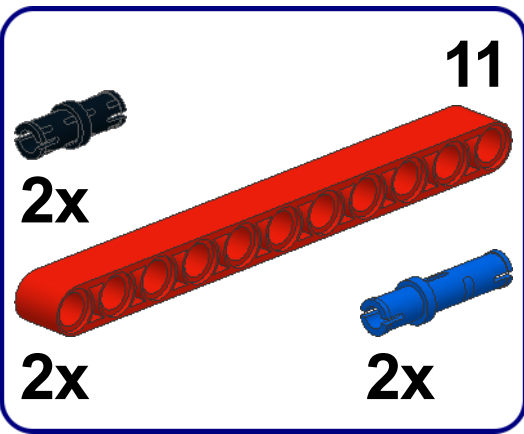
KAPITAŁ LUDZKI
NARODOWA STRATEGIA SPÓJNOŚCI



UNIA EUROPEJSKA
EUROPEJSKI
FUNDUSZ SPOŁECZNY



2



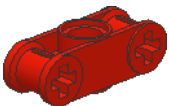


KAPITAŁ LUDZKI
NARODOWA STRATEGIA SPÓJNOŚCI

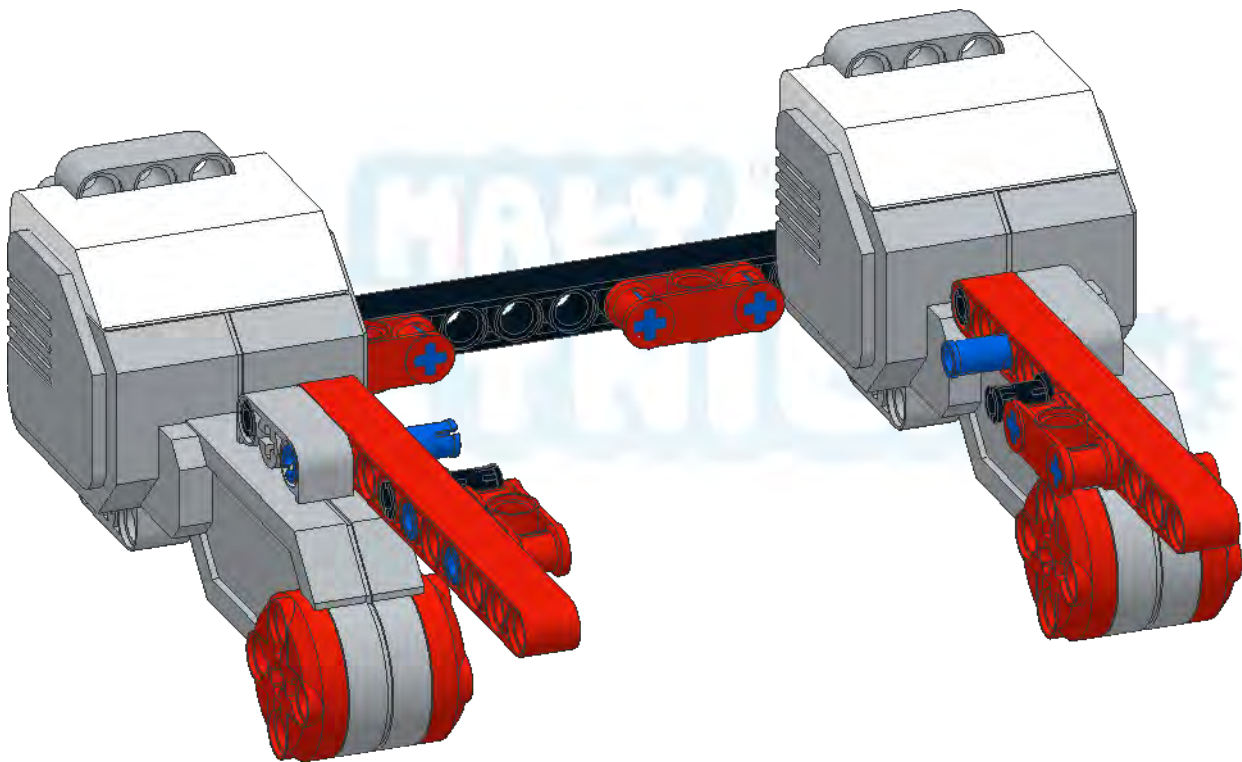


UNIA EUROPEJSKA
EUROPEJSKI
FUNDUSZ SPOŁECZNY



3

		
4x	2x	8x



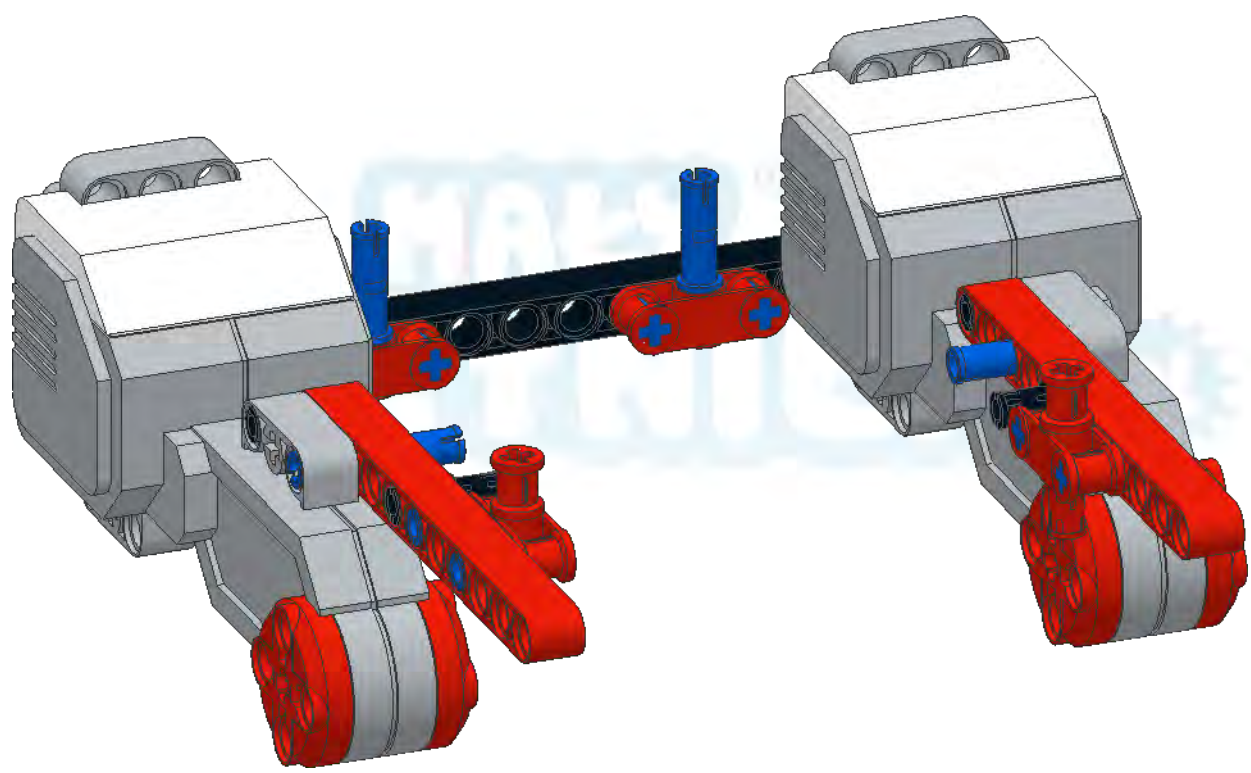
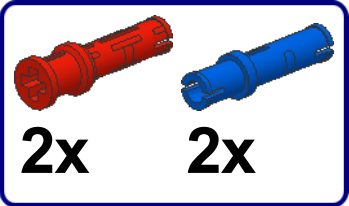
KAPITAŁ LUDZKI
NARODOWA STRATEGIA SPÓJNOŚCI



UNIA EUROPEJSKA
EUROPEJSKI
FUNDUSZ SPOŁECZNY



4



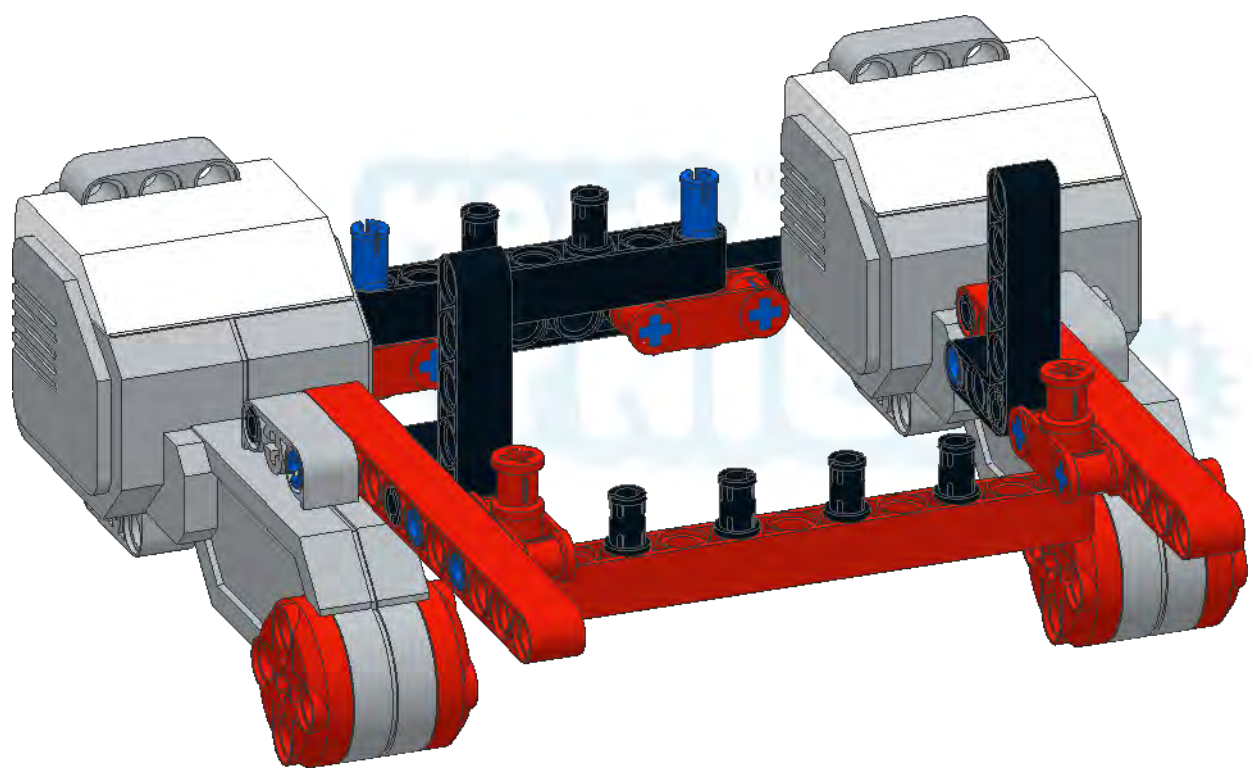
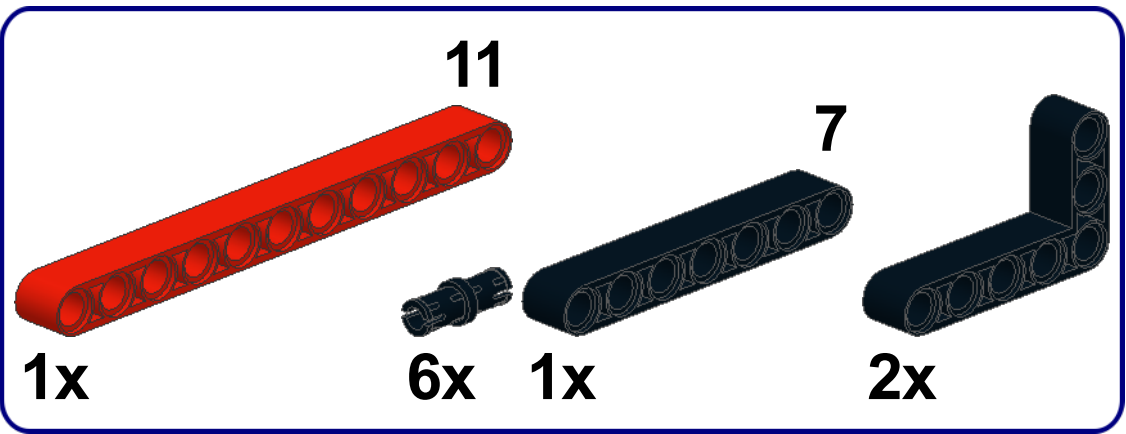
KAPITAŁ LUDZKI
NARODOWA STRATEGIA SPÓJNOŚCI



UNIA EUROPEJSKA
EUROPEJSKI
FUNDUSZ SPOŁECZNY



5



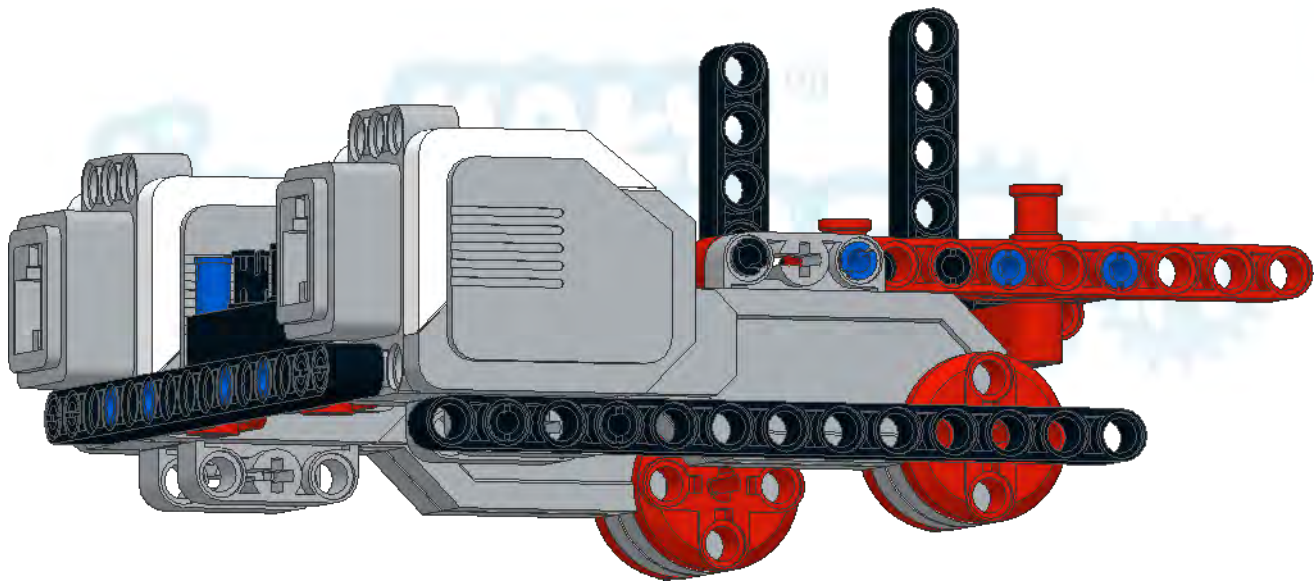
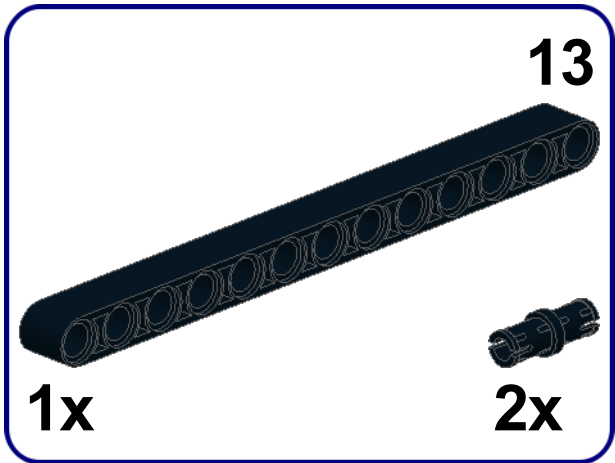
KAPITAŁ LUDZKI
NARODOWA STRATEGIA SPÓJNOŚCI



UNIA EUROPEJSKA
EUROPEJSKI
FUNDUSZ SPOŁECZNY



6



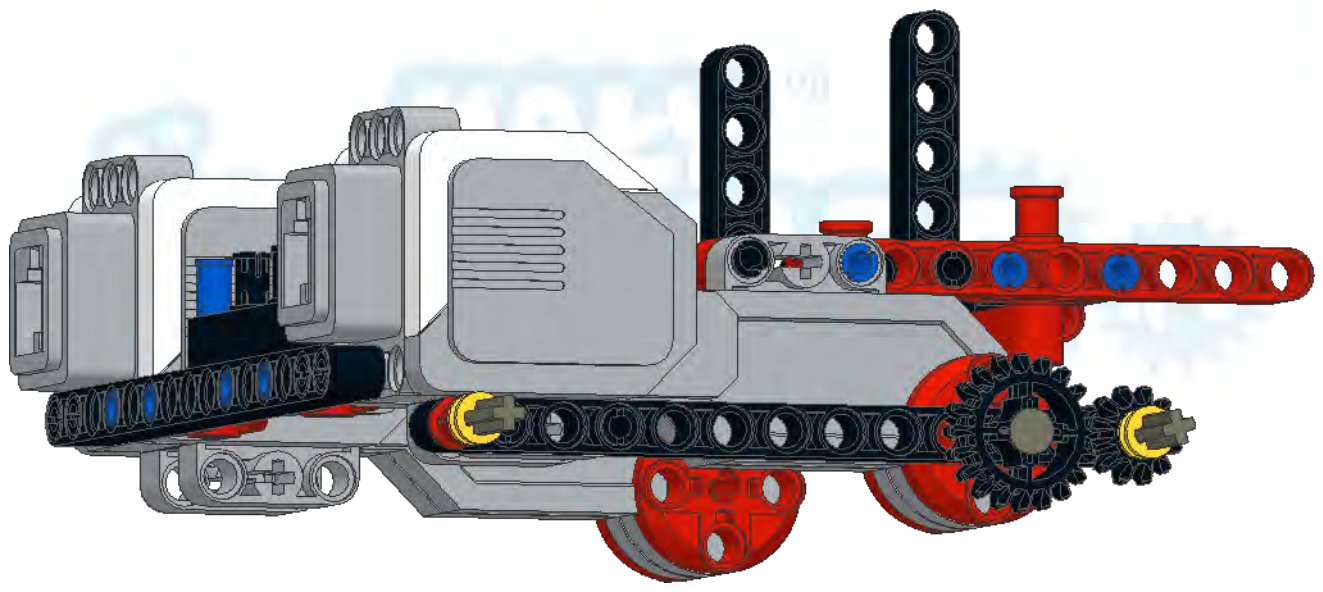
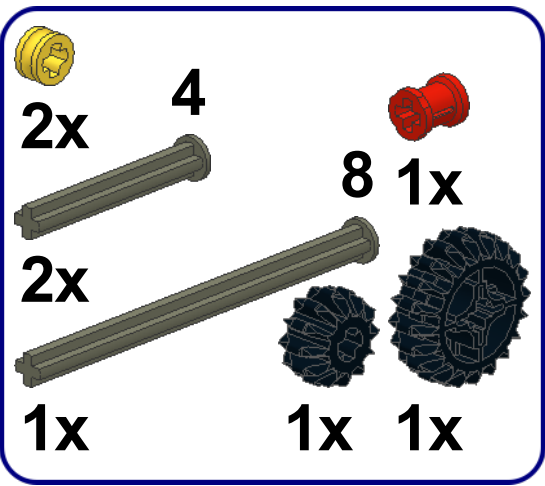
KAPITAŁ LUDZKI
NARODOWA STRATEGIA SPÓJNOŚCI



UNIA EUROPEJSKA
EUROPEJSKI
FUNDUSZ SPOŁECZNY



7



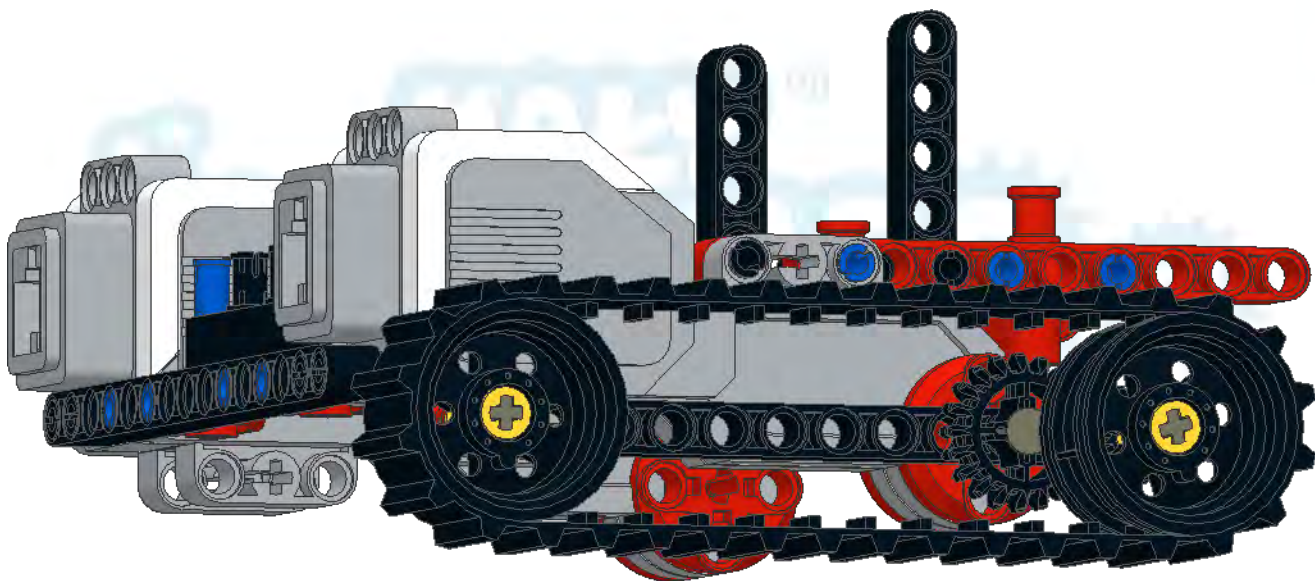
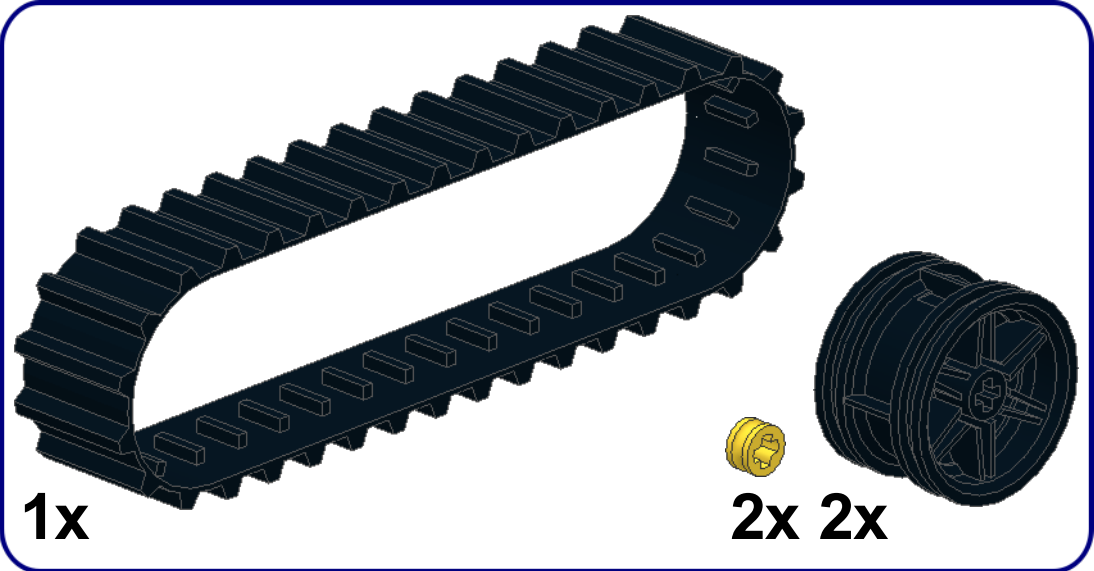
KAPITAŁ LUDZKI
NARODOWA STRATEGIA SPÓJNOŚCI



UNIA EUROPEJSKA
EUROPEJSKI
FUNDUSZ SPOŁECZNY



8



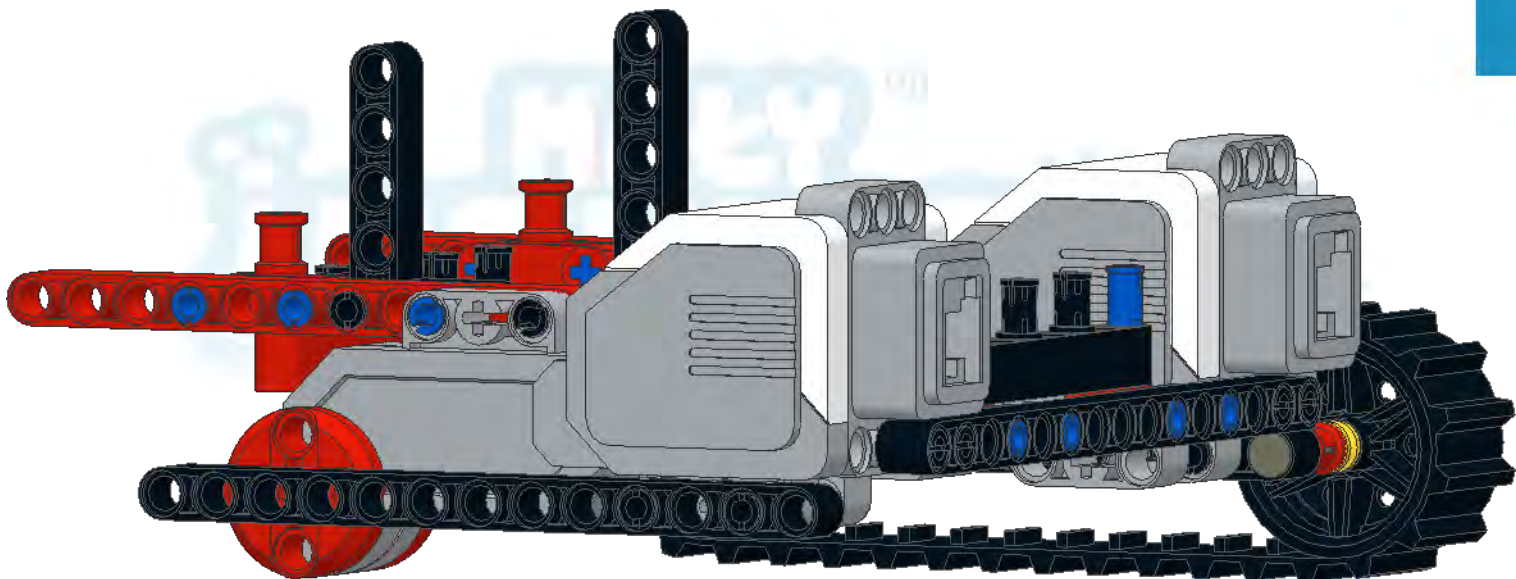
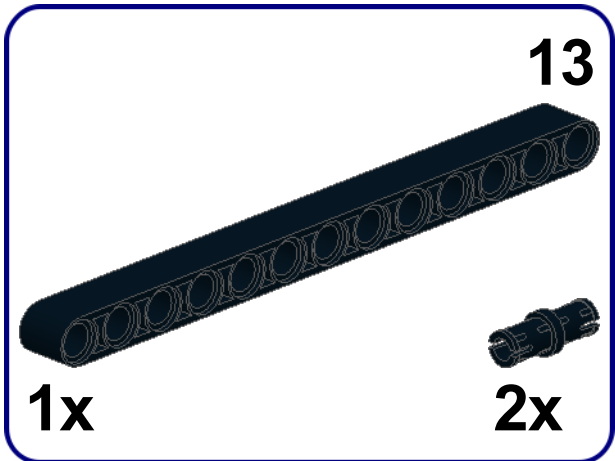
KAPITAŁ LUDZKI
NARODOWA STRATEGIA SPÓJNOŚCI



UNIA EUROPEJSKA
EUROPEJSKI
FUNDUSZ SPOŁECZNY



9



KAPITAŁ LUDZKI
NARODOWA STRATEGIA SPÓJNOŚCI

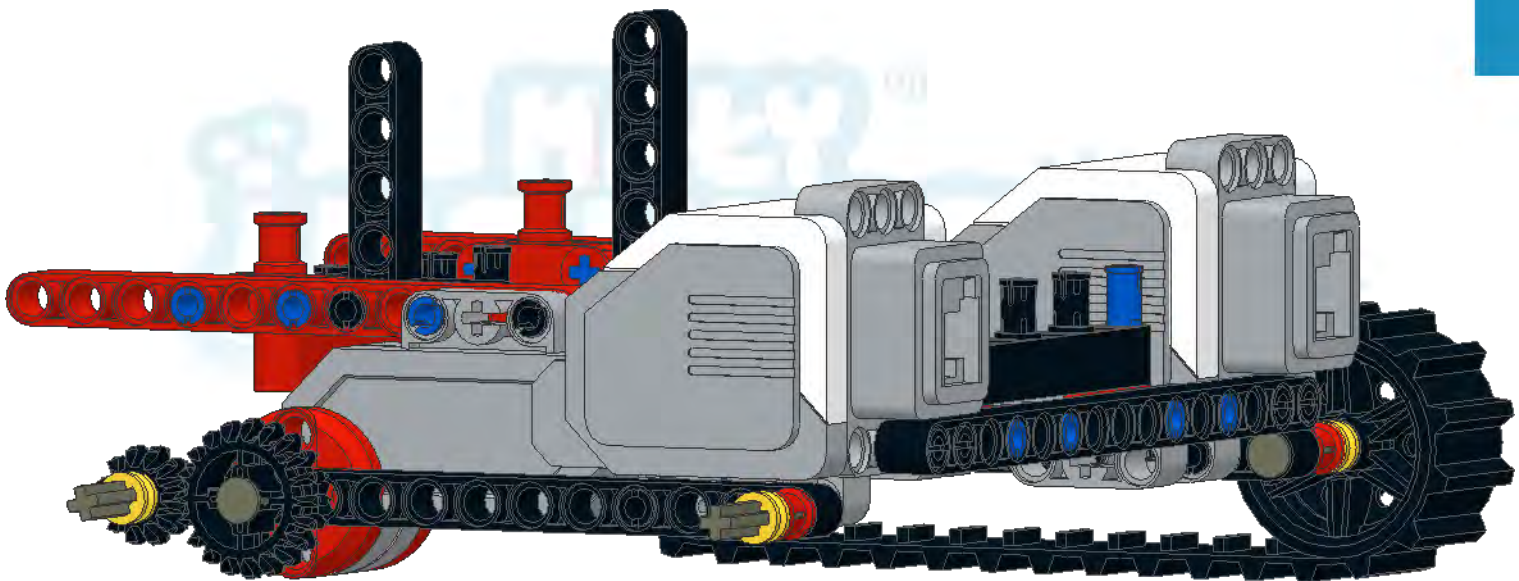


UNIA EUROPEJSKA
EUROPEJSKI
FUNDUSZ SPOŁECZNY



10

2x 4
 2x 8 1x
 1x 1x 1x



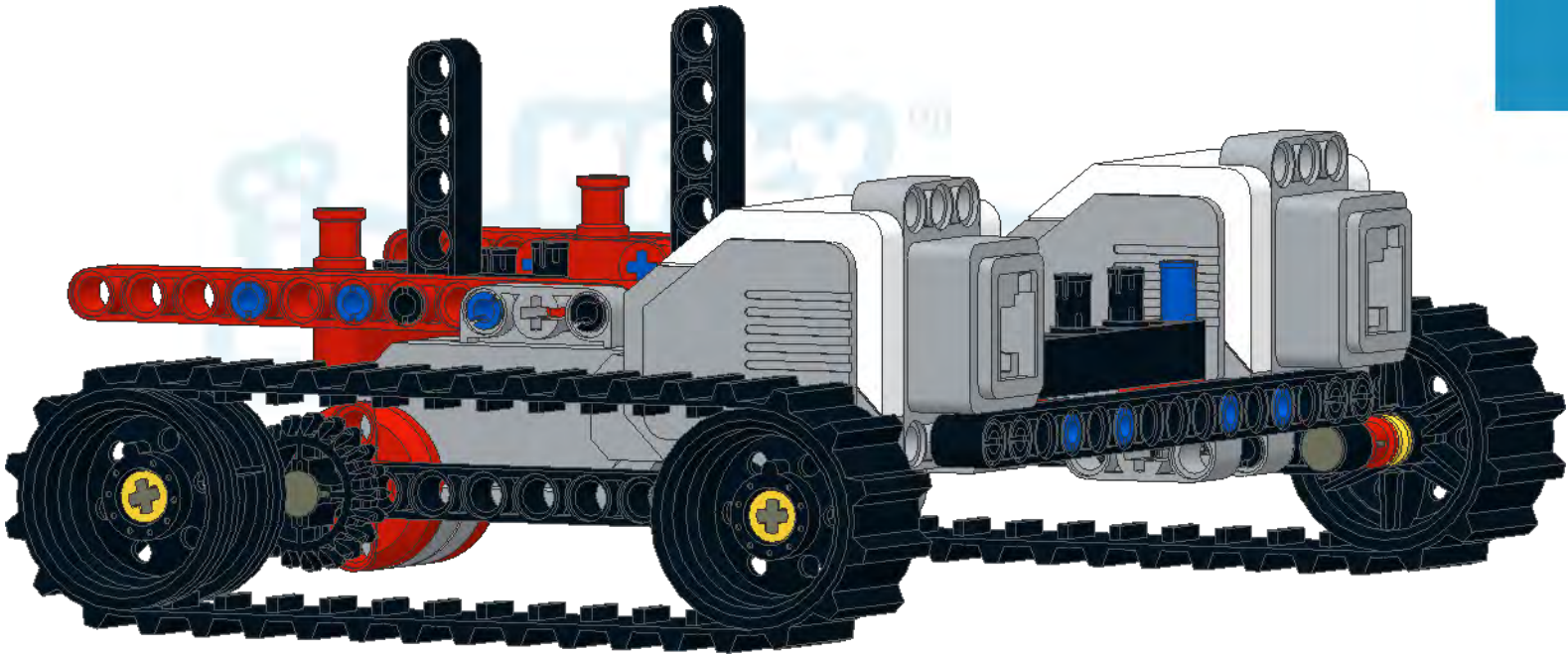
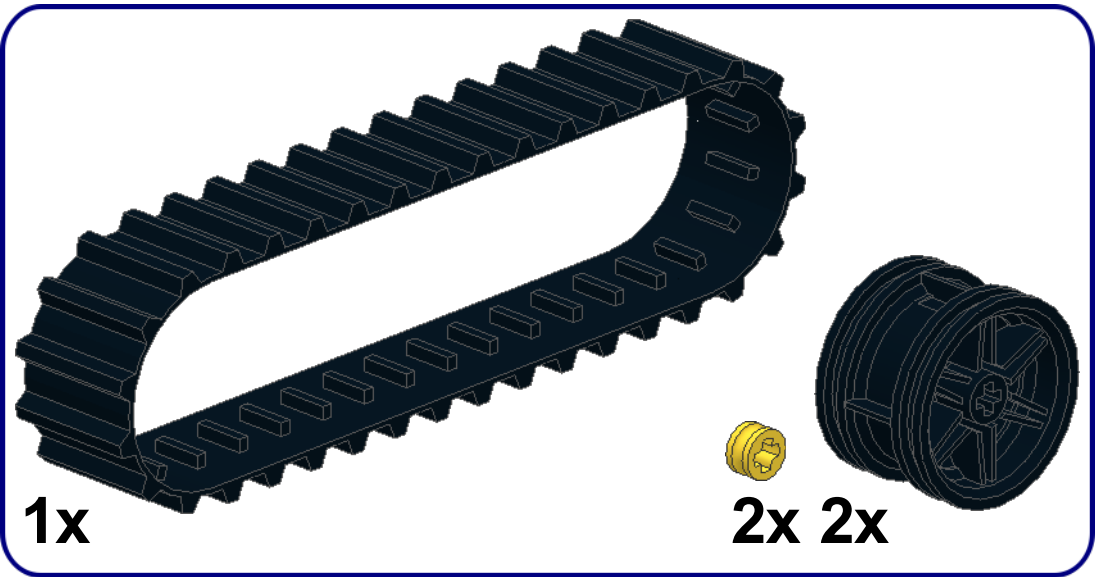
KAPITAŁ LUDZKI
NARODOWA STRATEGIA SPÓJNOŚCI



UNIA EUROPEJSKA
EUROPEJSKI
FUNDUSZ SPOŁECZNY



Projekt współfinansowany ze środków Unii Europejskiej w ramach Europejskiego Funduszu Społecznego



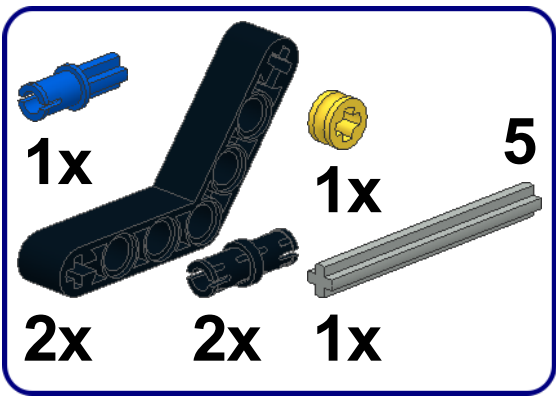
KAPITAŁ LUDZKI
NARODOWA STRATEGIA SPÓJNOŚCI



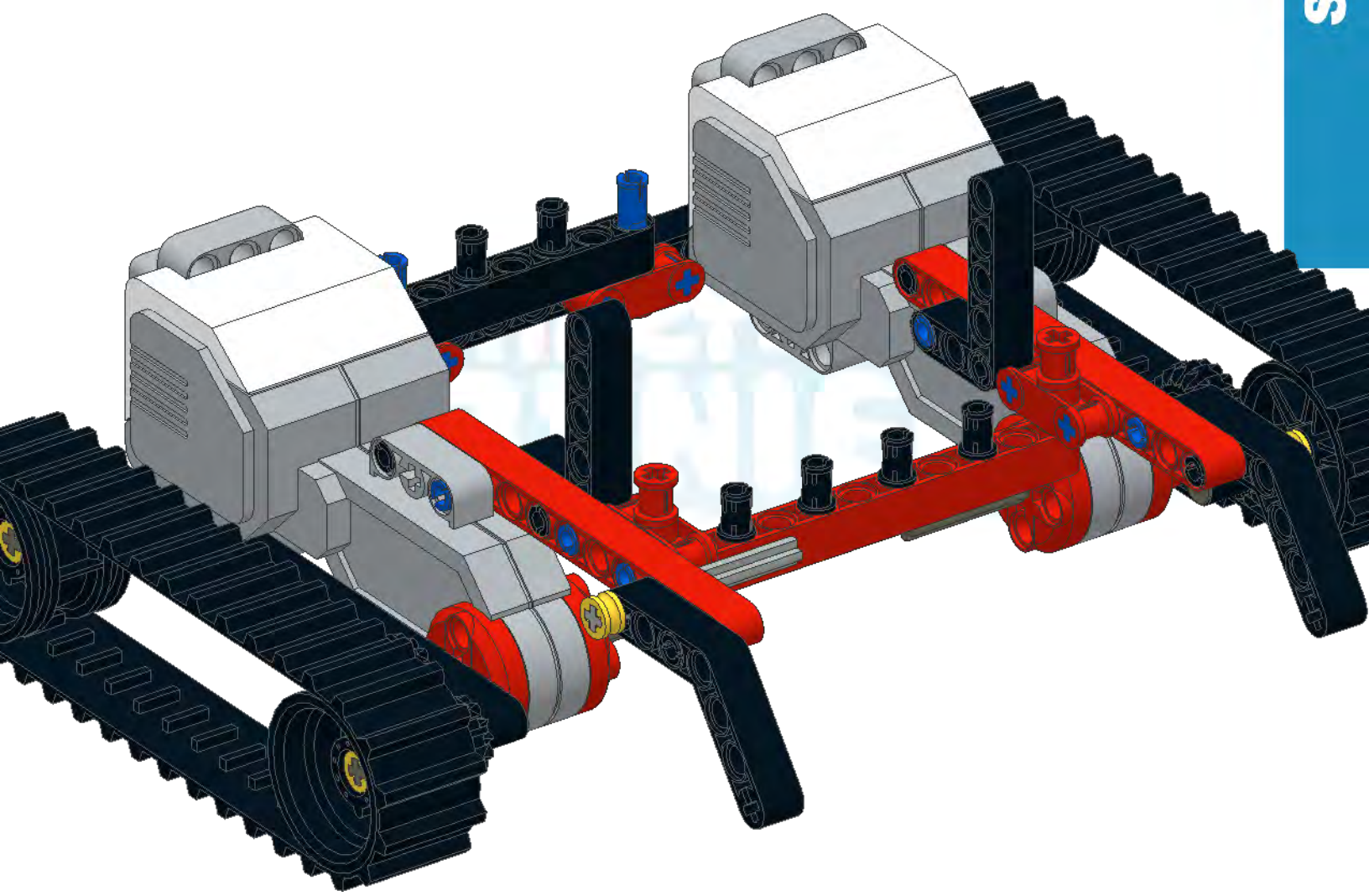
UNIA EUROPEJSKA
EUROPEJSKI
FUNDUSZ SPOŁECZNY



12



1x [blue pin]
1x [black L-shaped Technic beam]
1x [yellow bush]
2x [black Technic pin]
2x [black Technic axle]
1x [grey Technic axle]
5 [black Technic axle]



KAPITAŁ LUDZKI
NARODOWA STRATEGIA SPÓJNOŚCI

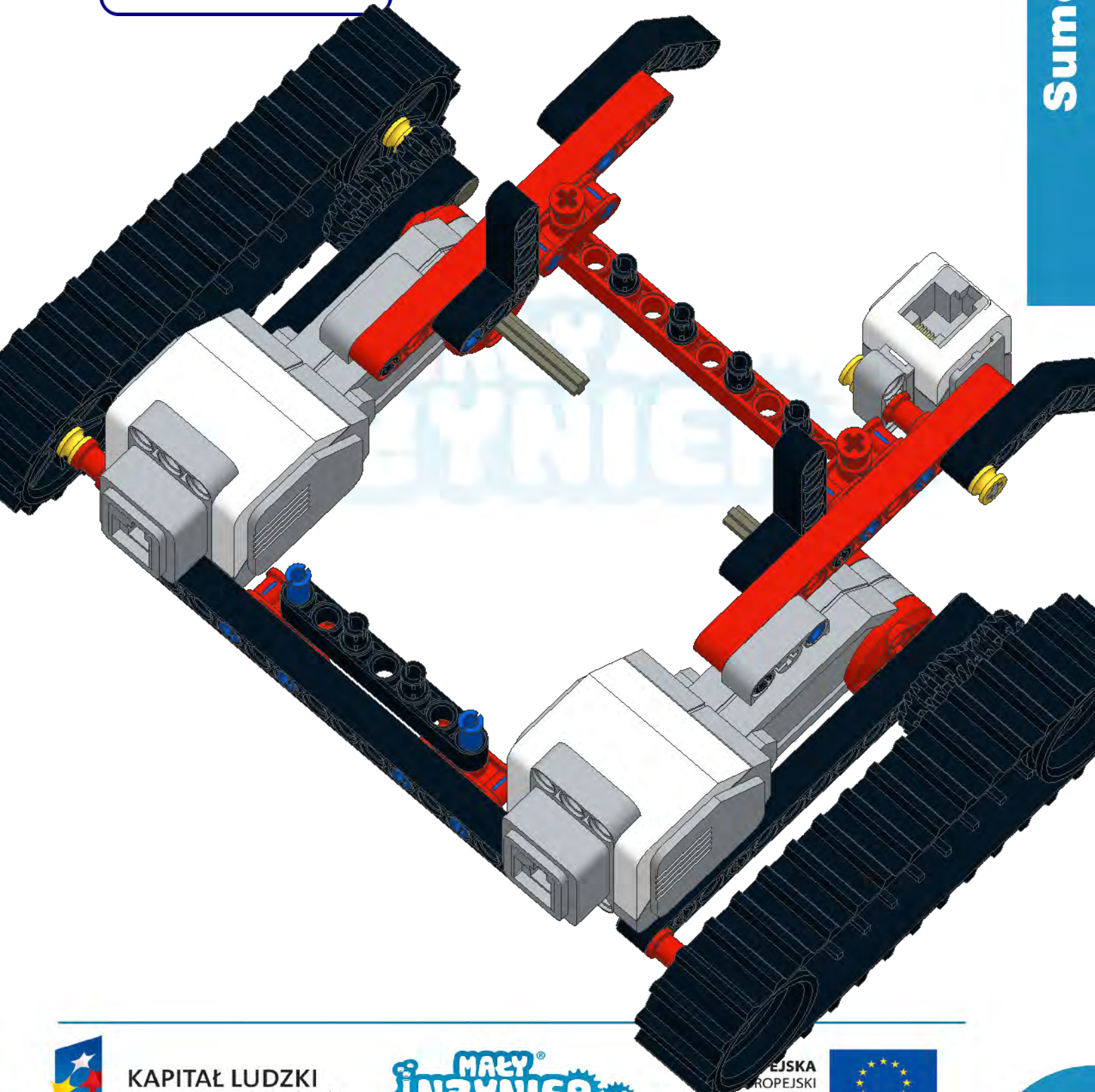
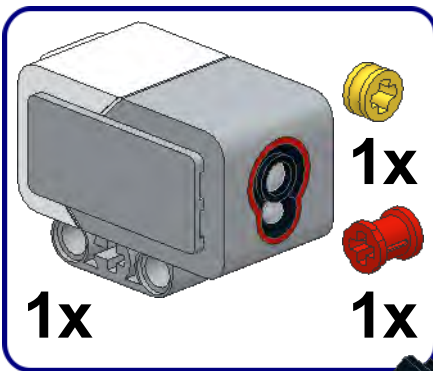


UNIA EUROPEJSKA
EUROPEJSKI
FUNDUSZ SPOŁECZNY



Projekt współfinansowany ze środków Unii Europejskiej w ramach Europejskiego Funduszu Społecznego

13



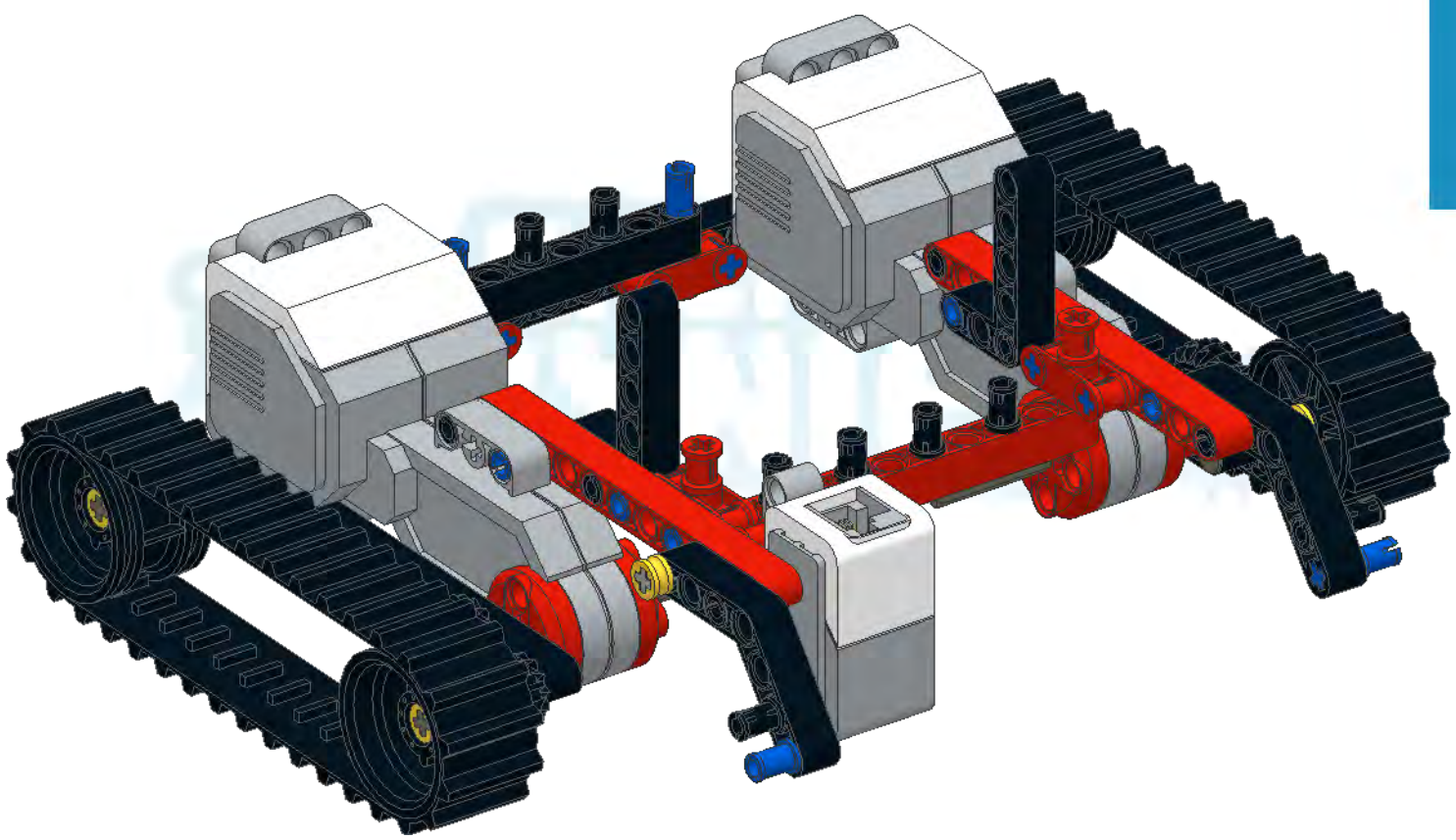
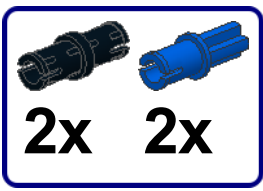
KAPITAŁ LUDZKI
NARODOWA STRATEGIA SPÓJNOŚCI



EUROPEJSKA
UNIA EUROPEJSKA
FUNDUSZ SPOŁECZNY



14



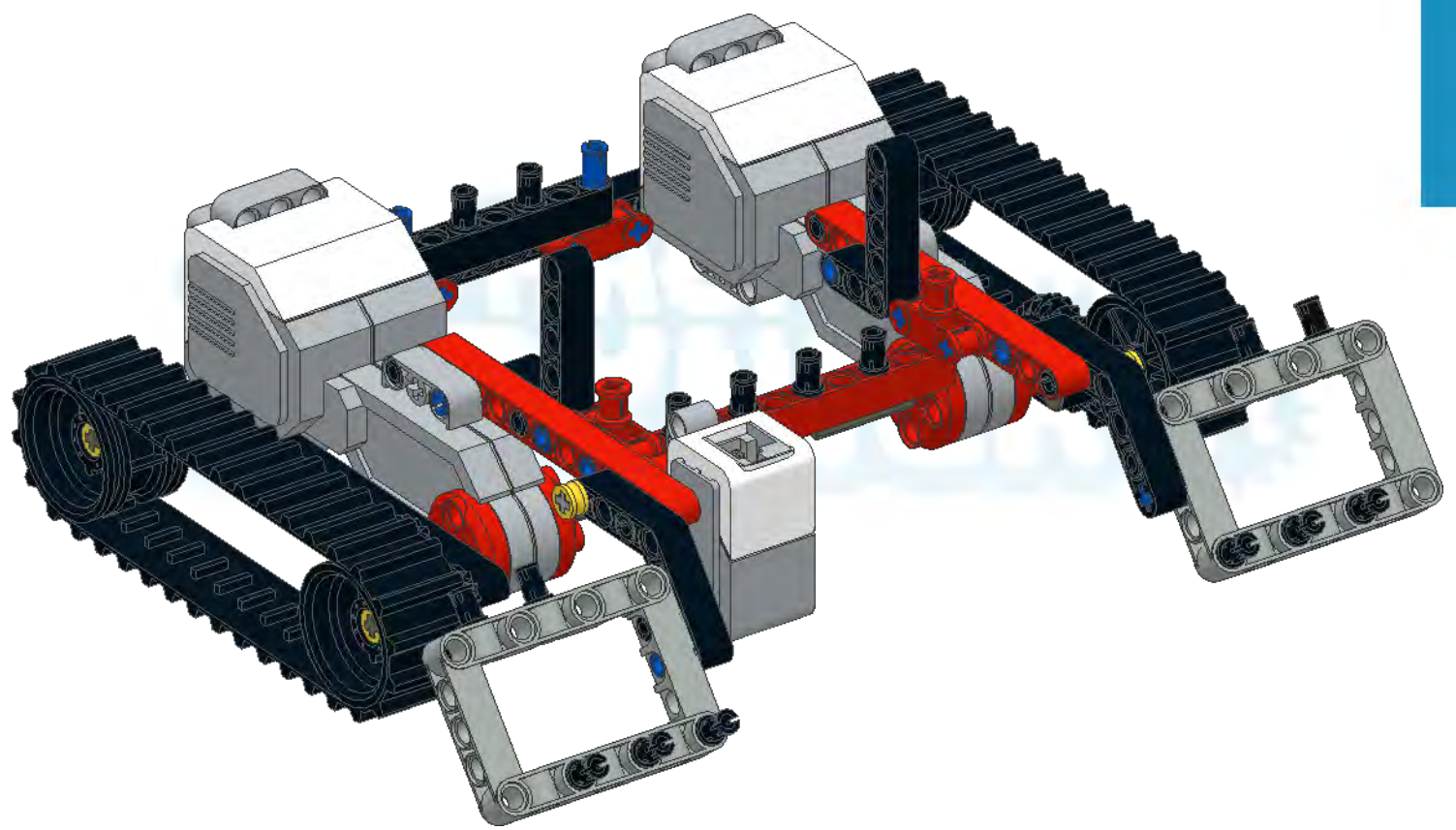
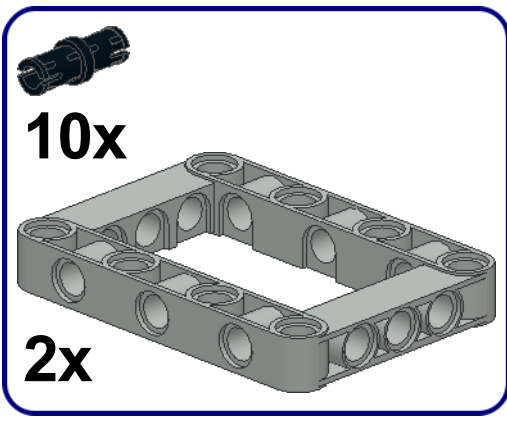
KAPITAŁ LUDZKI
NARODOWA STRATEGIA SPÓJNOŚCI



UNIA EUROPEJSKA
EUROPEJSKI
FUNDUSZ SPOŁECZNY



15

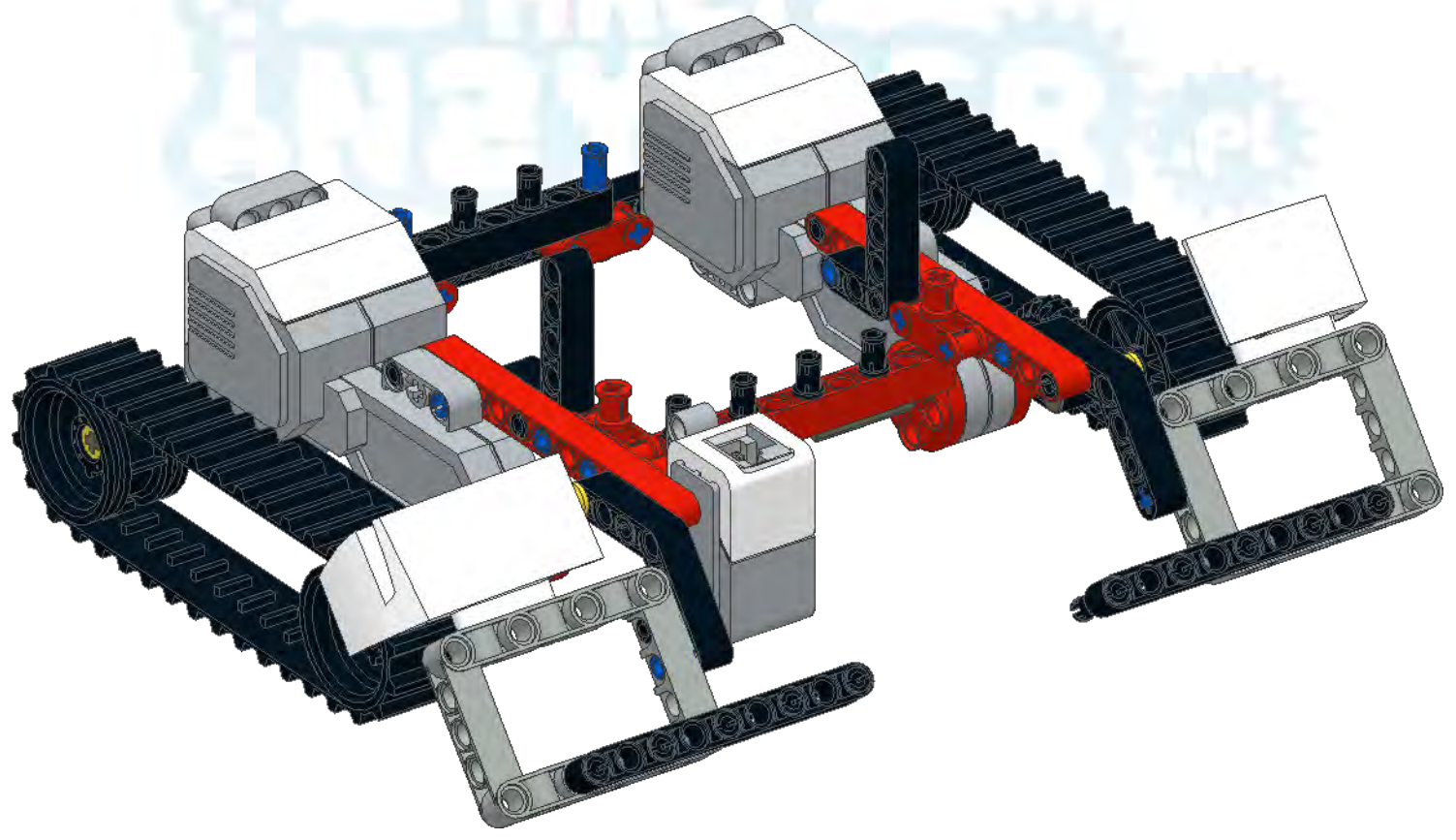
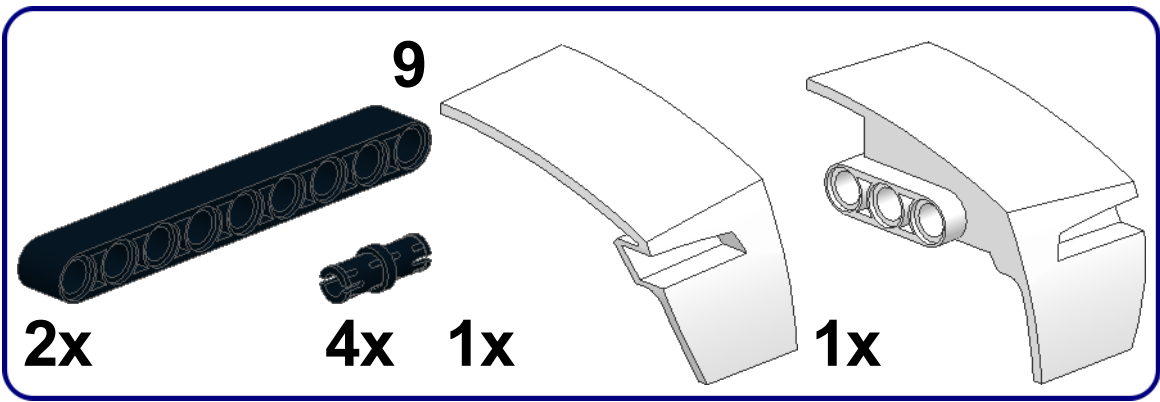


KAPITAŁ LUDZKI
NARODOWA STRATEGIA SPÓJNOŚCI



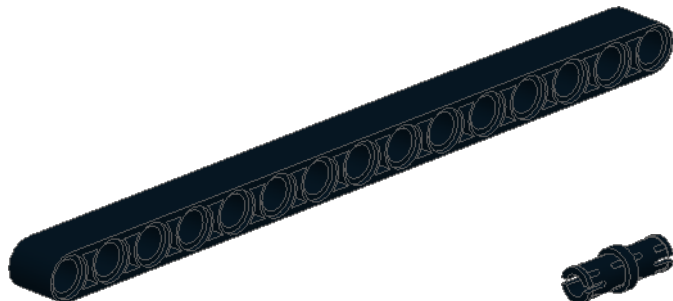
UNIA EUROPEJSKA
EUROPEJSKI
FUNDUSZ SPOŁECZNY





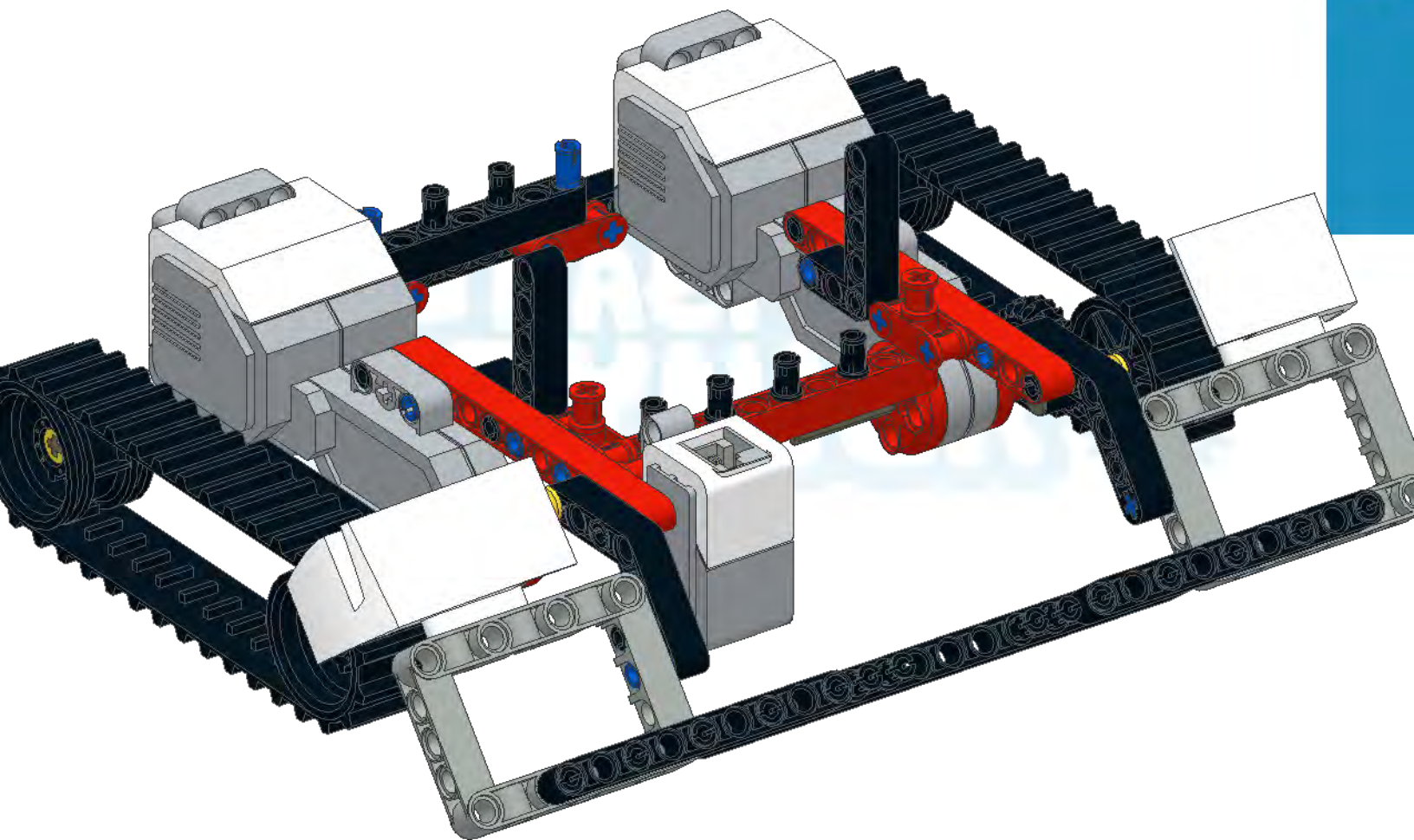
17

15



1x

4x



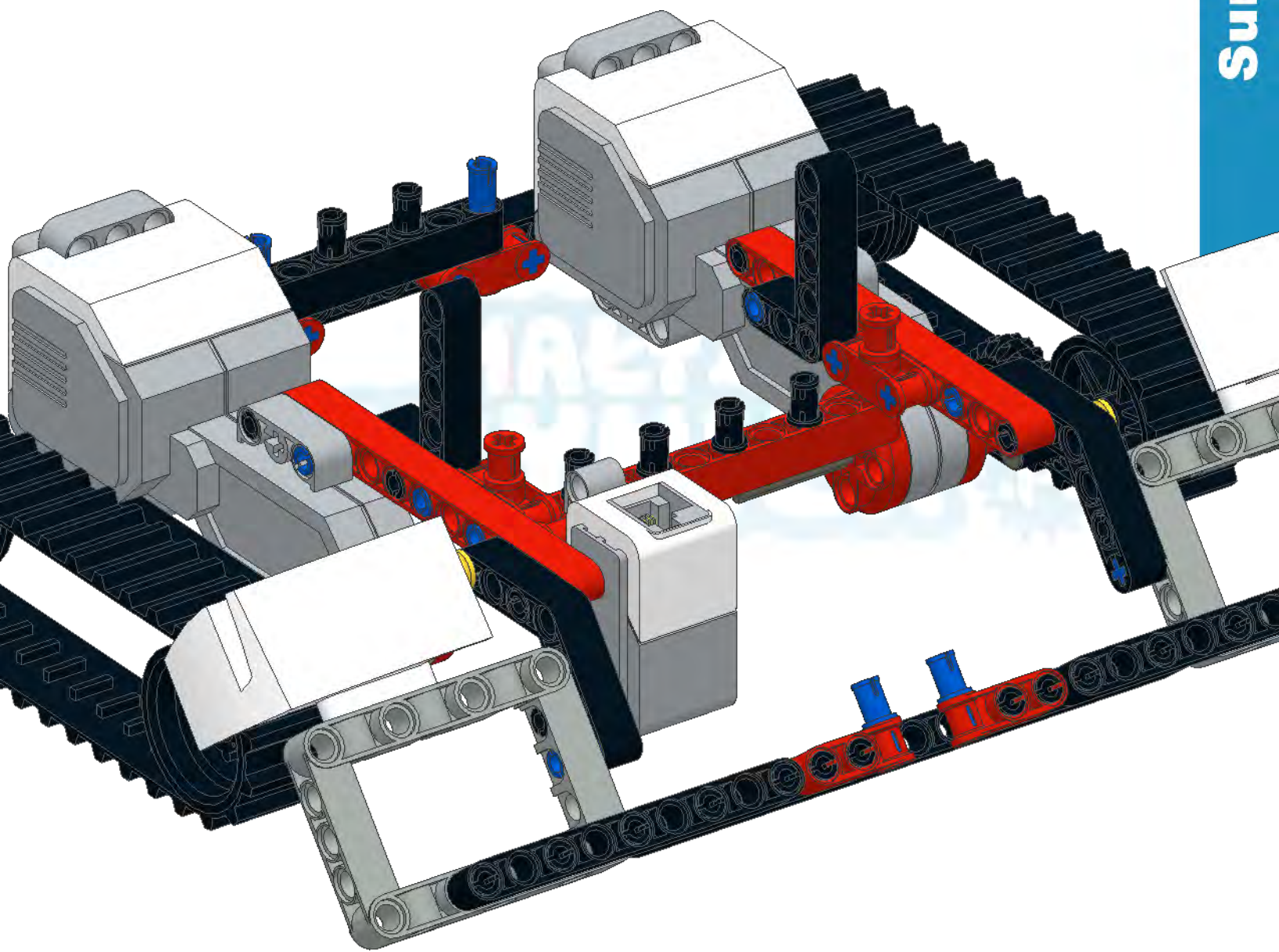
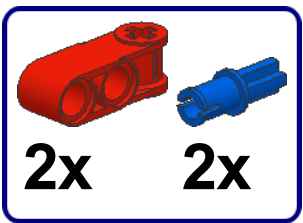
KAPITAŁ LUDZKI
NARODOWA STRATEGIA SPÓJNOŚCI



UNIA EUROPEJSKA
EUROPEJSKI
FUNDUSZ SPOŁECZNY



18



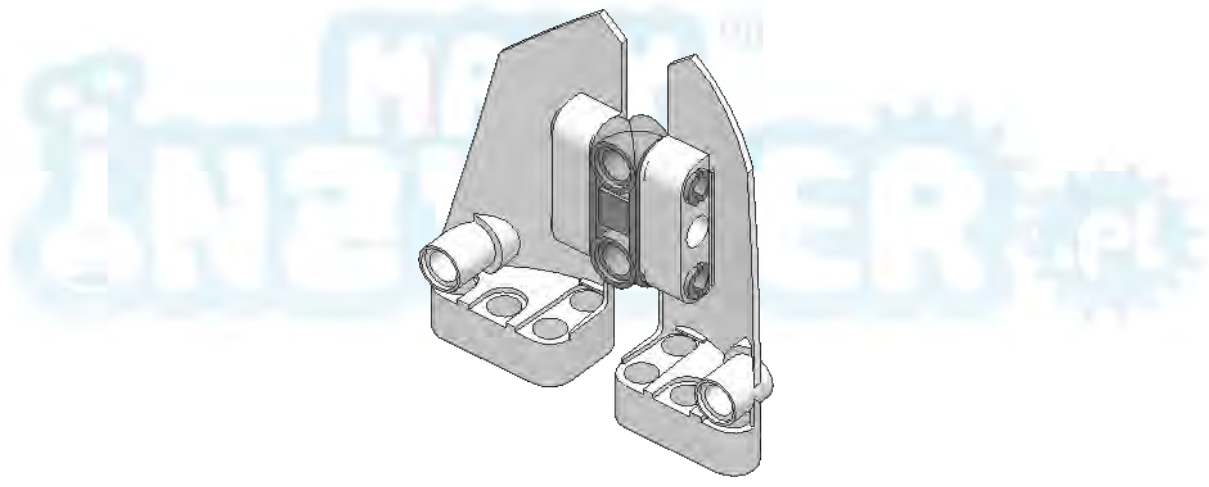
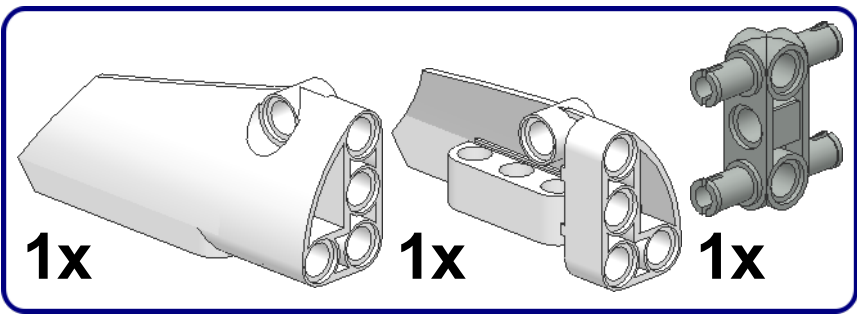
KAPITAŁ LUDZKI
NARODOWA STRATEGIA SPÓJNOŚCI



UNIA EUROPEJSKA
EUROPEJSKI
FUNDUSZ SPOŁECZNY



Projekt współfinansowany ze środków Unii Europejskiej w ramach Europejskiego Funduszu Społecznego



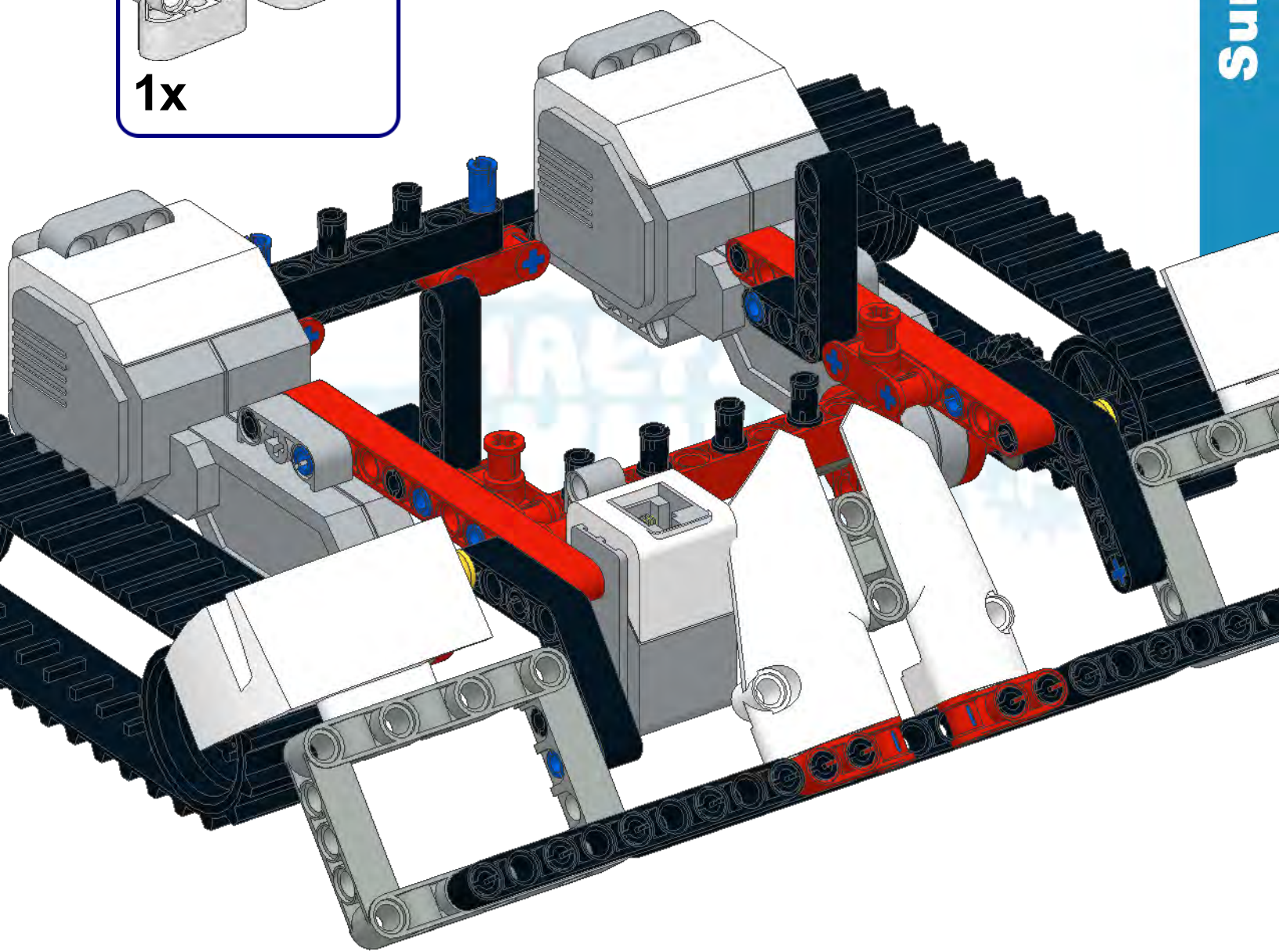
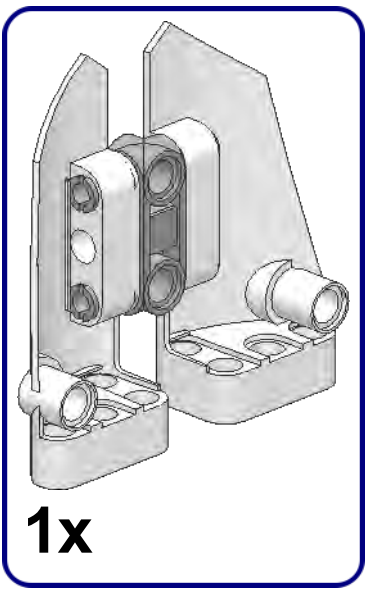
KAPITAŁ LUDZKI
NARODOWA STRATEGIA SPÓJNOŚCI



UNIA EUROPEJSKA
EUROPEJSKI
FUNDUSZ SPOŁECZNY



19

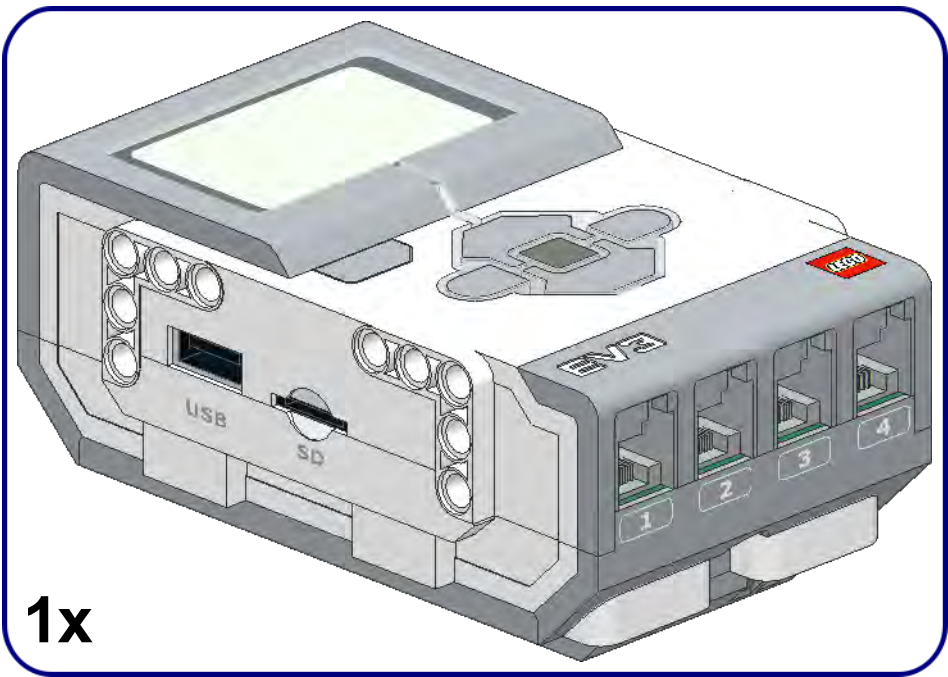


KAPITAŁ LUDZKI
NARODOWA STRATEGIA SPÓJNOŚCI

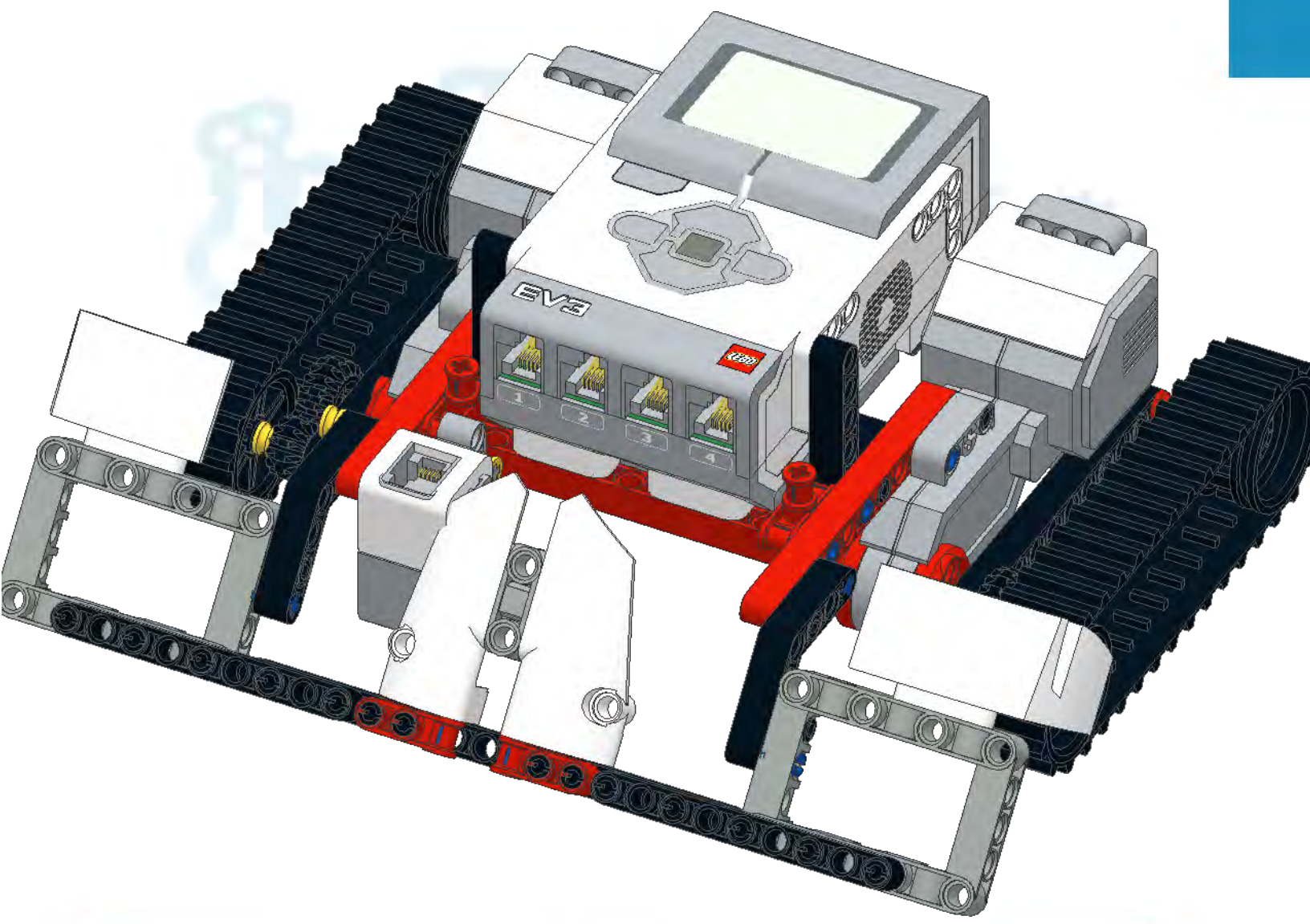


UNIA EUROPEJSKA
EUROPEJSKI
FUNDUSZ SPOŁECZNY





1x



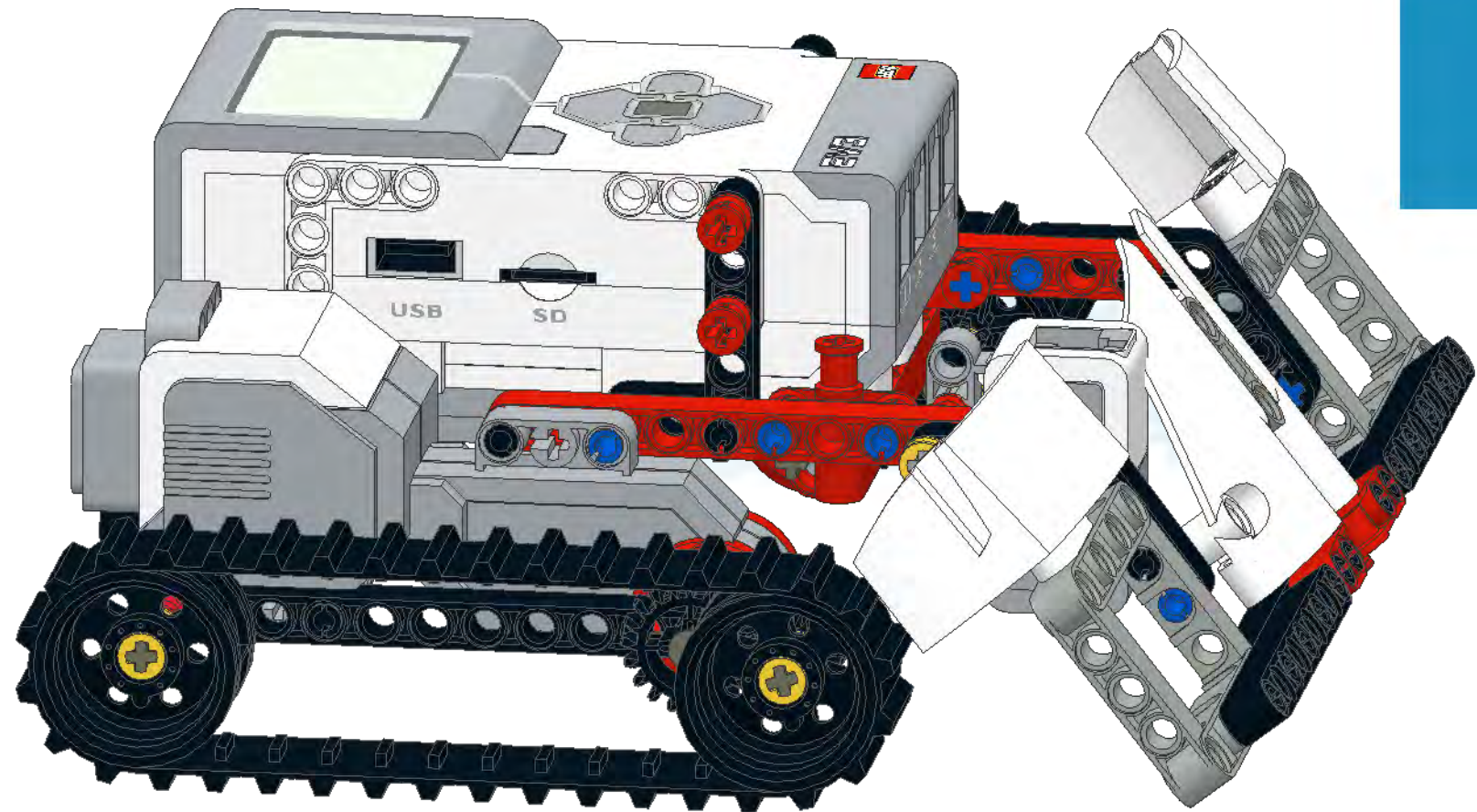
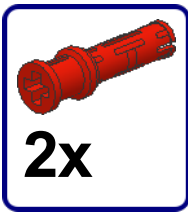
KAPITAŁ LUDZKI
 NARODOWA STRATEGIA SPÓJNOŚCI



UNIA EUROPEJSKA
 EUROPEJSKI
 FUNDUSZ SPOŁECZNY



21



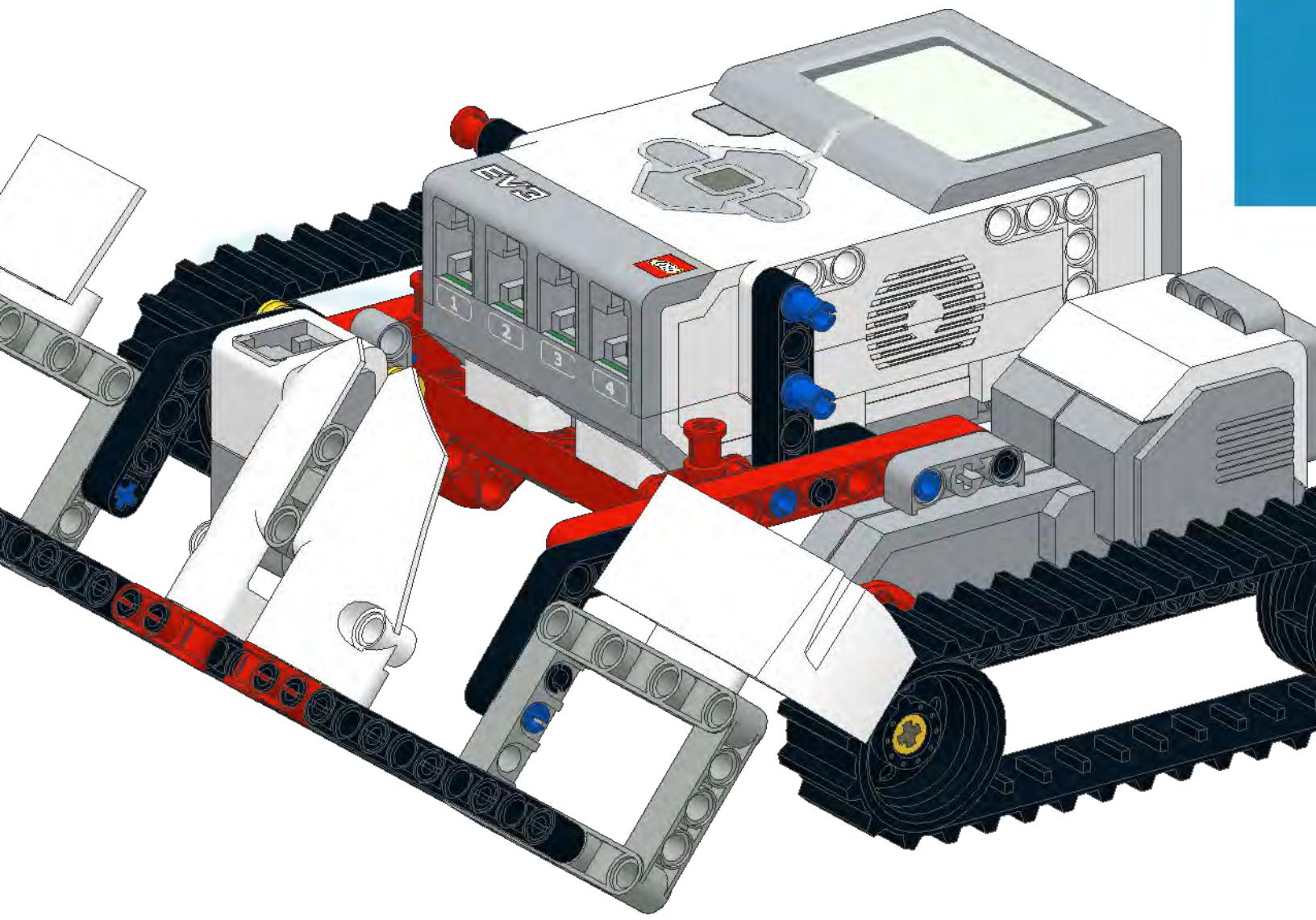
KAPITAŁ LUDZKI
NARODOWA STRATEGIA SPÓJNOŚCI



UNIA EUROPEJSKA
EUROPEJSKI
FUNDUSZ SPOŁECZNY



22



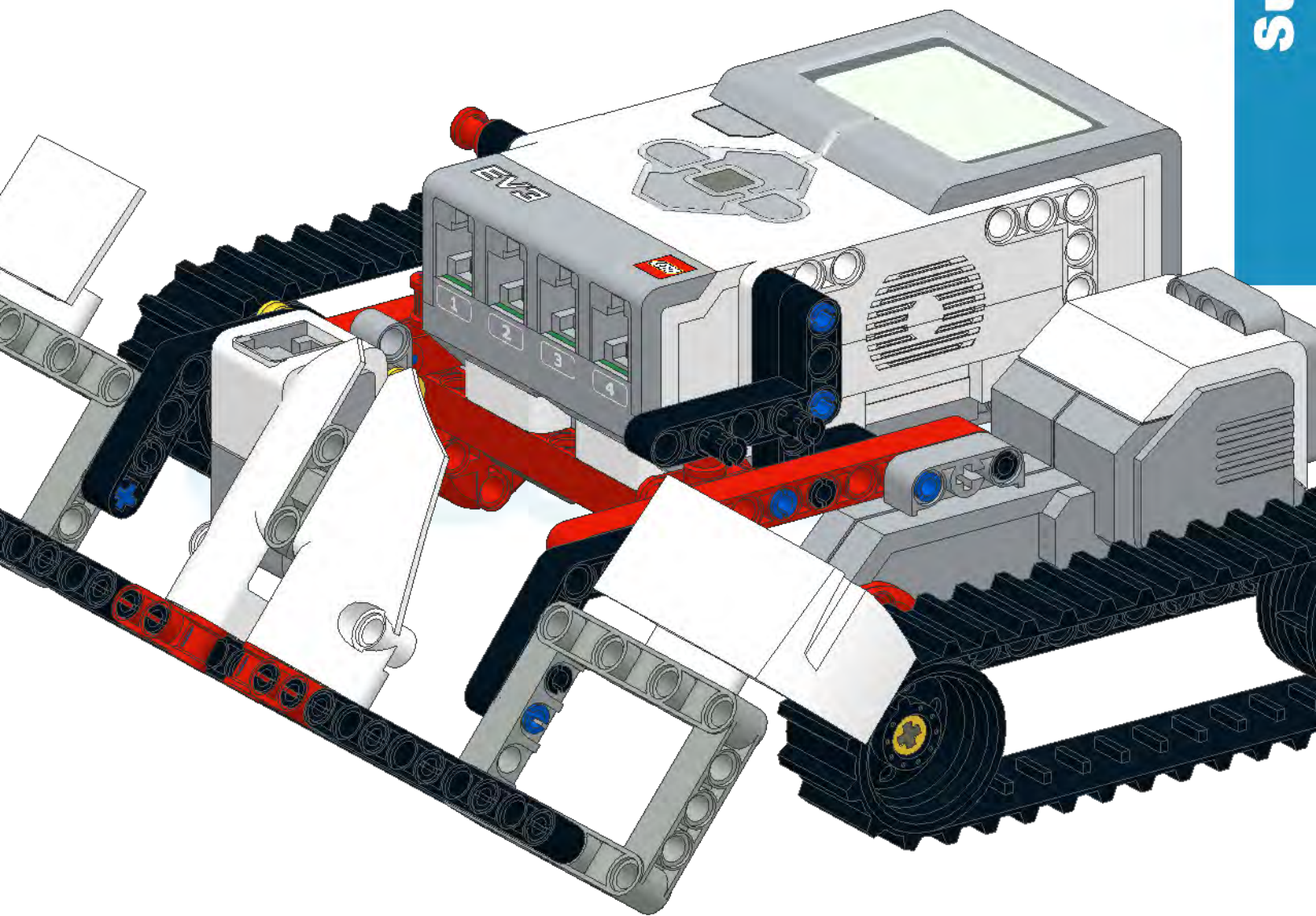
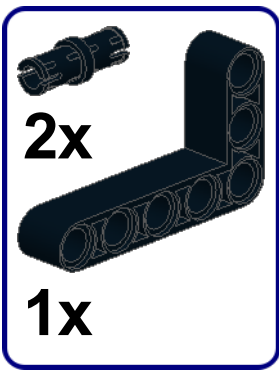
KAPITAŁ LUDZKI
NARODOWA STRATEGIA SPÓJNOŚCI



UNIA EUROPEJSKA
EUROPEJSKI
FUNDUSZ SPOŁECZNY



23



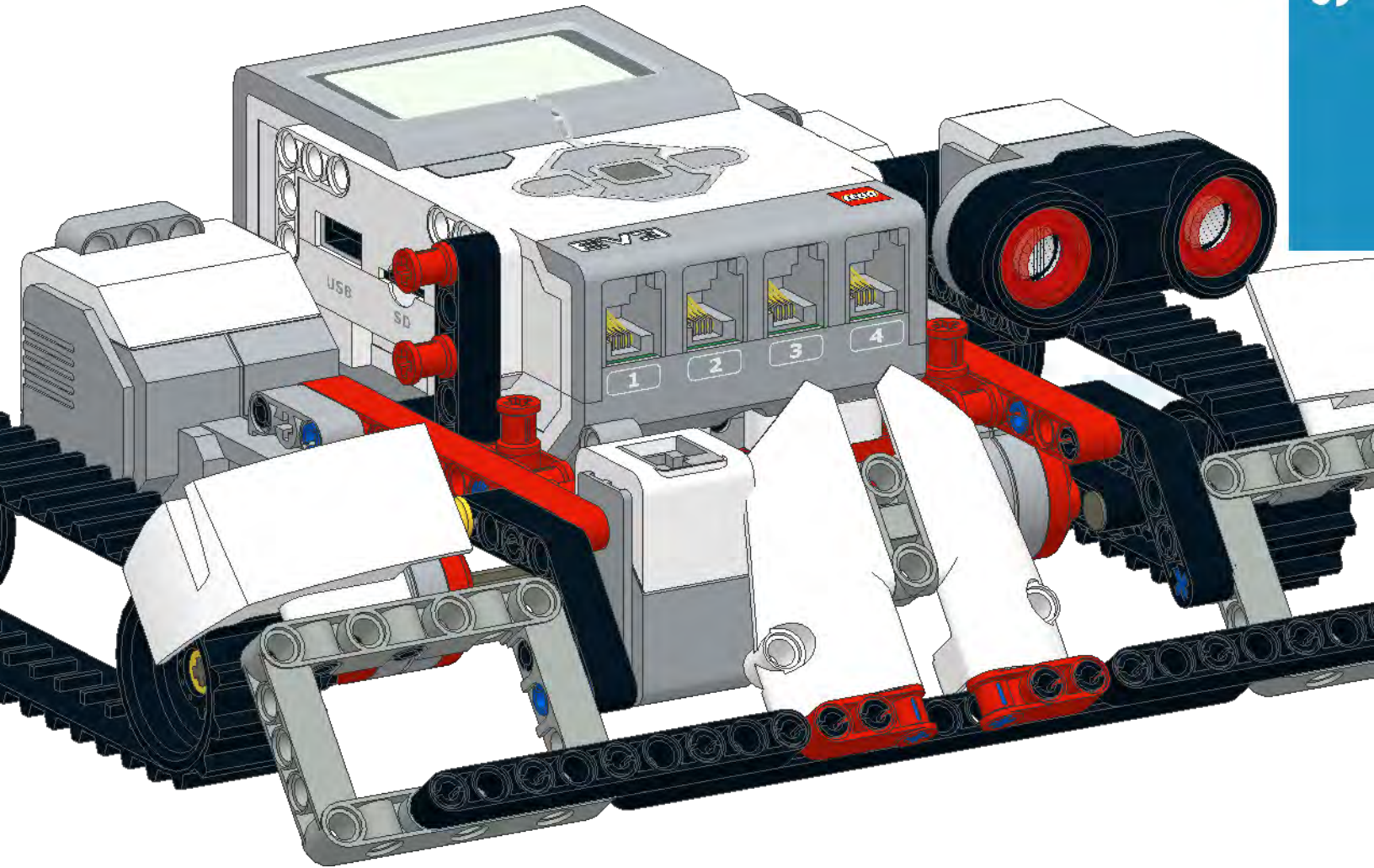
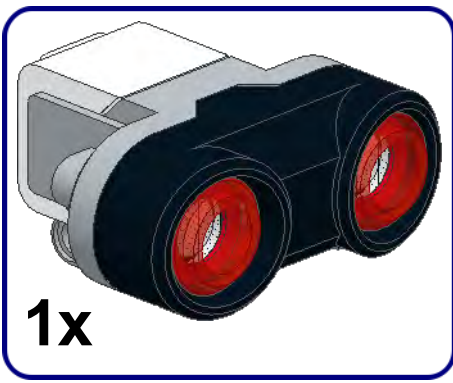
KAPITAŁ LUDZKI
NARODOWA STRATEGIA SPÓJNOŚCI



UNIA EUROPEJSKA
EUROPEJSKI
FUNDUSZ SPOŁECZNY



24

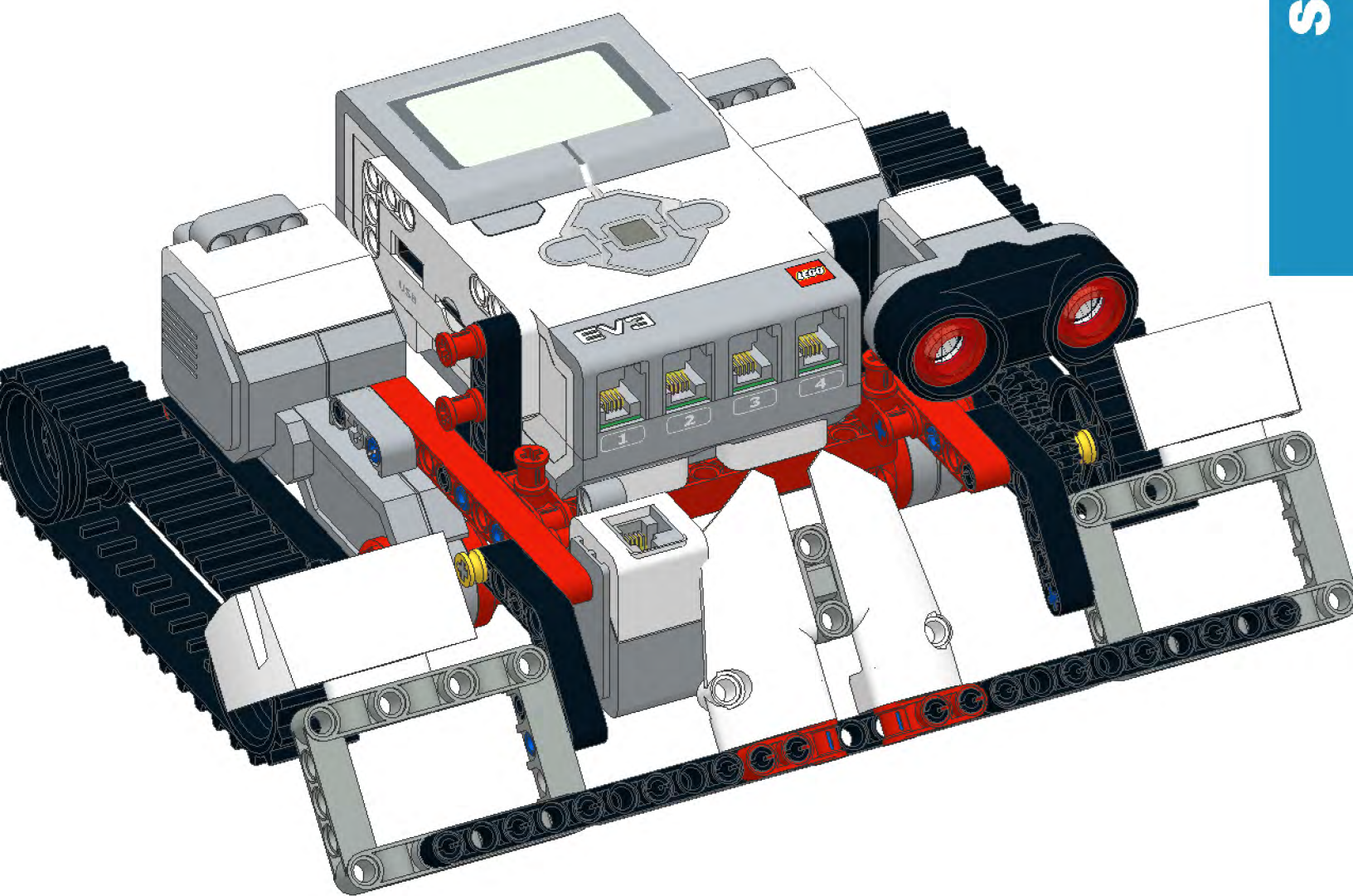


KAPITAŁ LUDZKI
NARODOWA STRATEGIA SPÓJNOŚCI



UNIA EUROPEJSKA
EUROPEJSKI
FUNDUSZ SPOŁECZNY



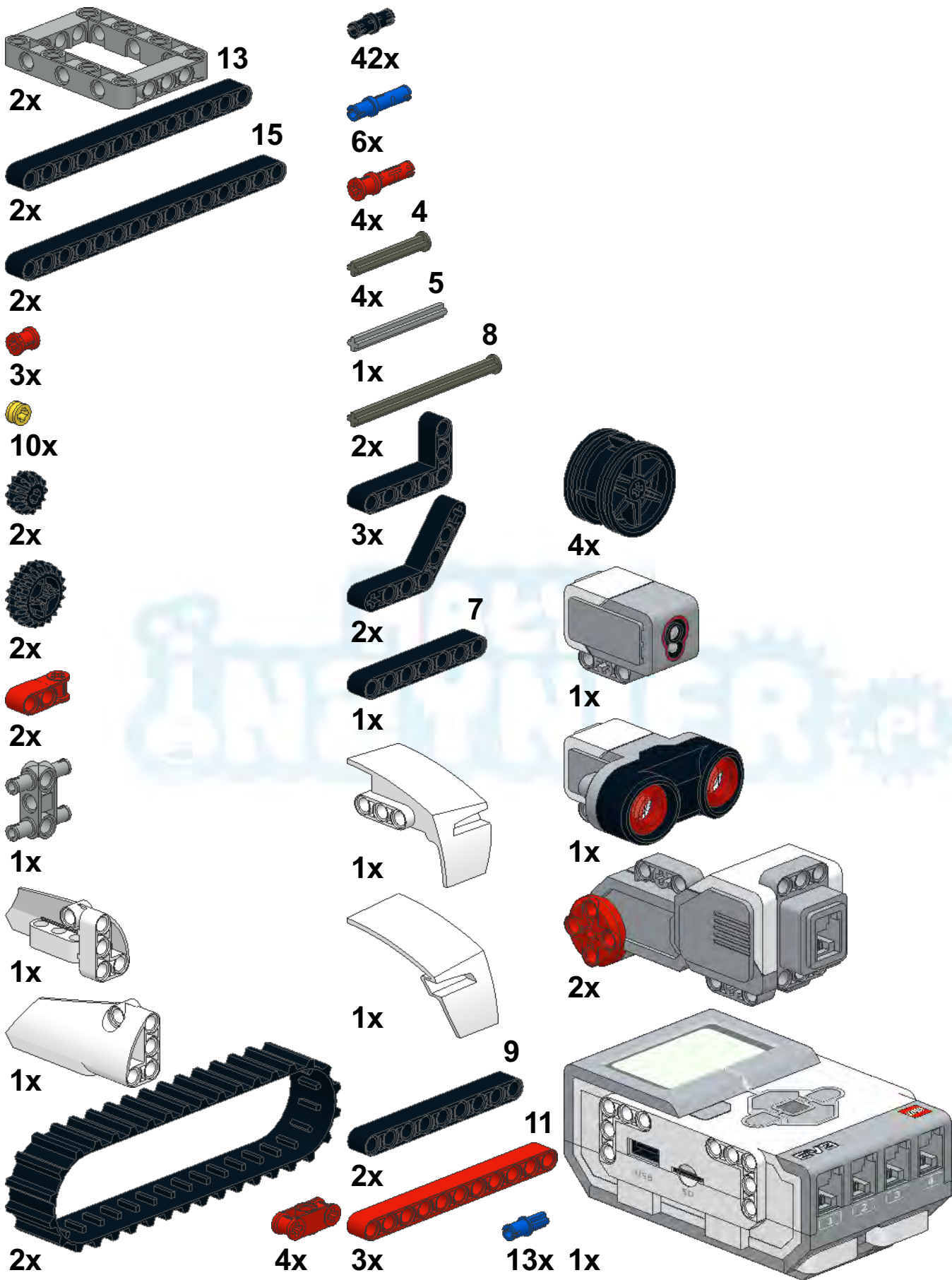


KAPITAŁ LUDZKI
NARODOWA STRATEGIA SPÓJNOŚCI



UNIA EUROPEJSKA
EUROPEJSKI
FUNDUSZ SPOŁECZNY





Sortownica

Sortownica



Autor: mgr Zbigniew Wojtkowiak



KAPITAŁ LUDZKI
NARODOWA STRATEGIA SPÓJNOŚCI

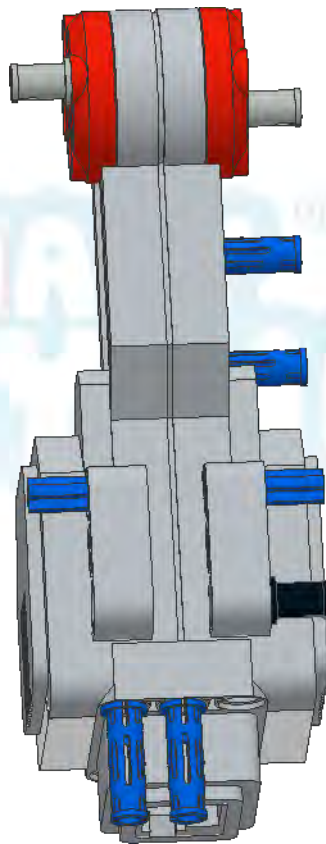
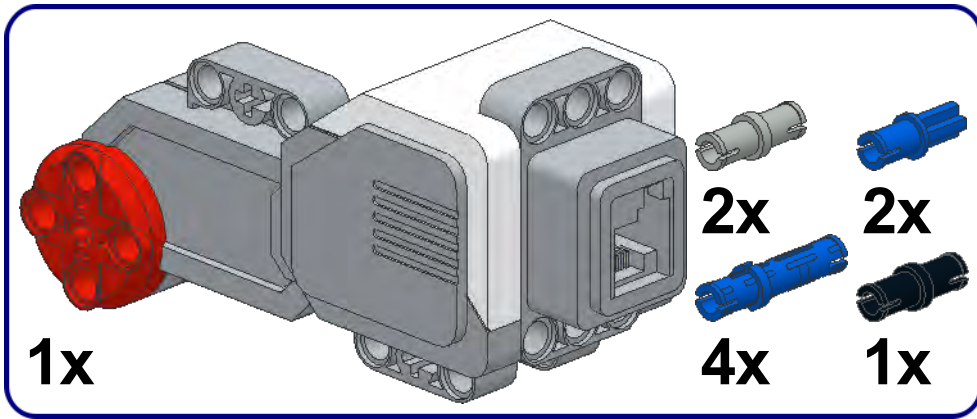


UNIA EUROPEJSKA
EUROPEJSKI
FUNDUSZ SPOŁECZNY

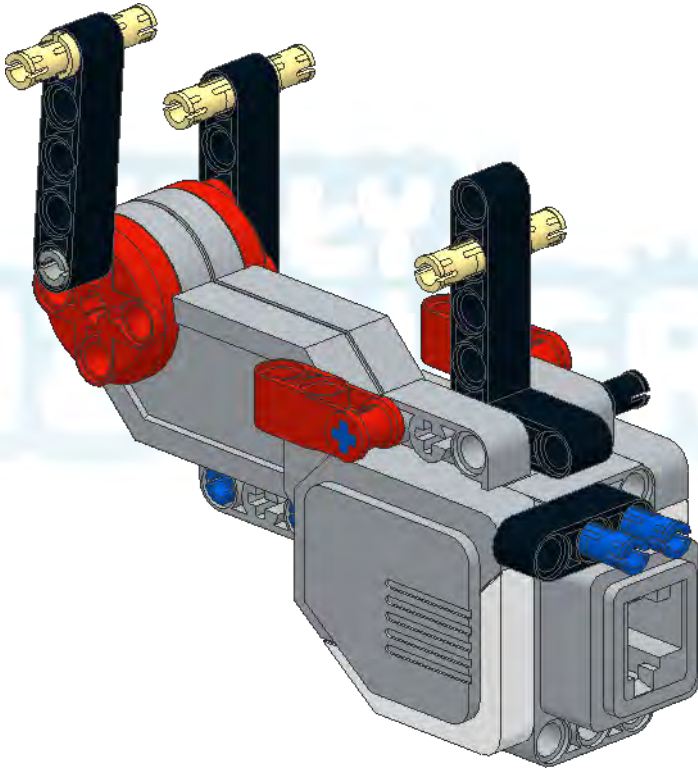
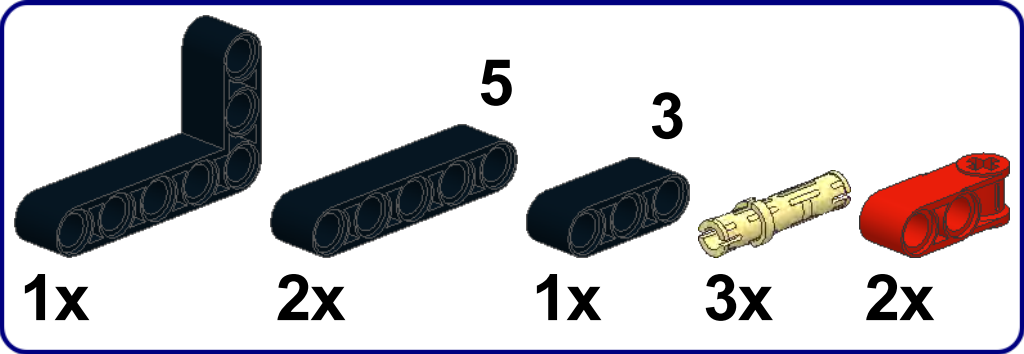


Projekt współfinansowany ze środków Unii Europejskiej w ramach Europejskiego Funduszu Społecznego

1



2



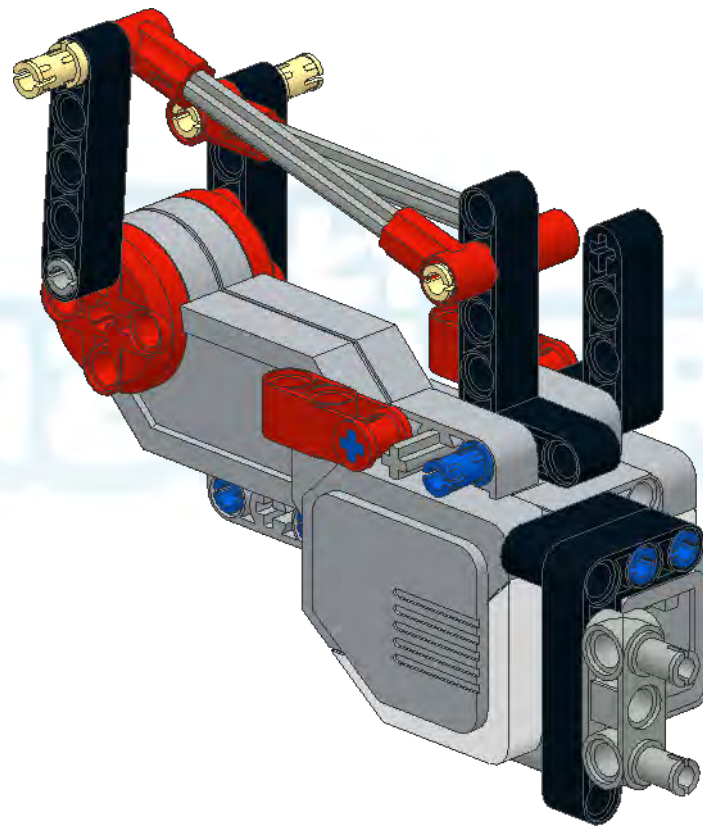
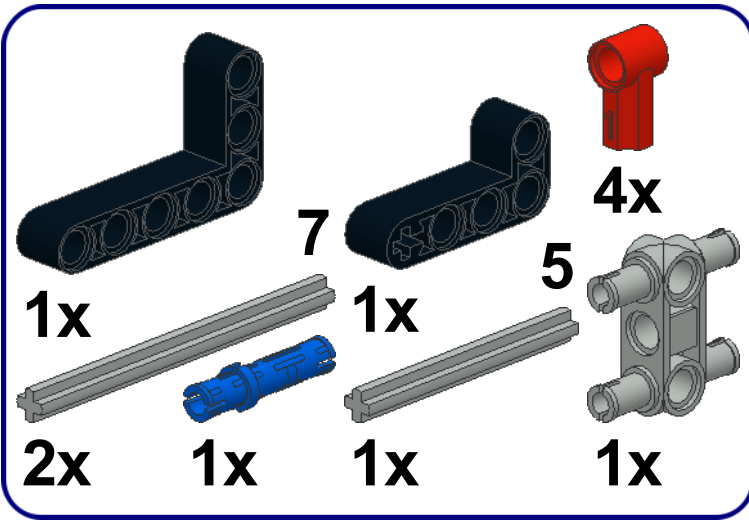
KAPITAŁ LUDZKI
NARODOWA STRATEGIA SPÓJNOŚCI



UNIA EUROPEJSKA
EUROPEJSKI
FUNDUSZ SPOŁECZNY



3



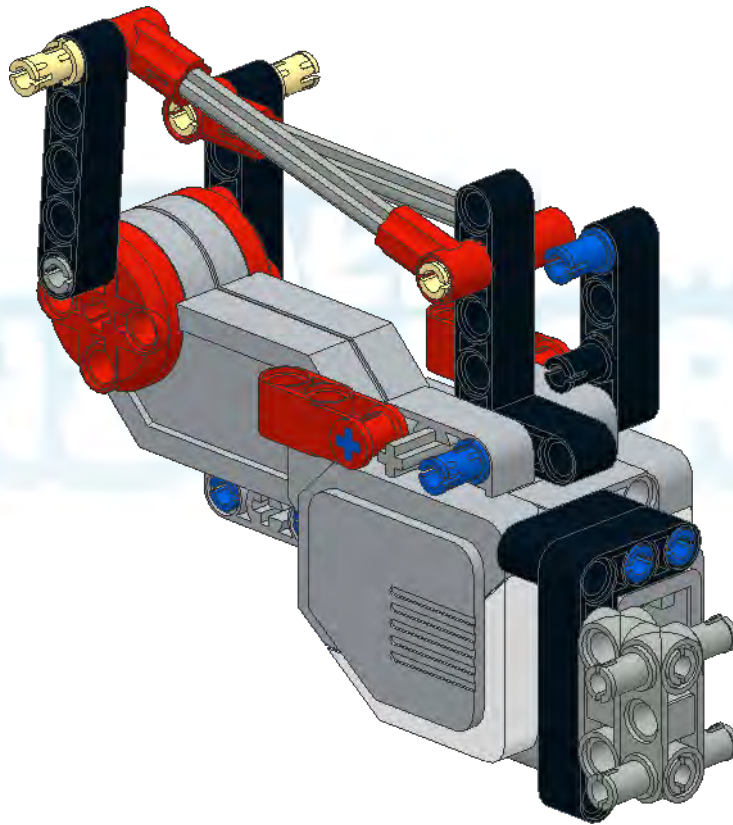
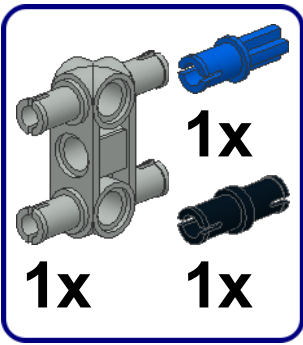
KAPITAŁ LUDZKI
NARODOWA STRATEGIA SPÓJNOŚCI



UNIA EUROPEJSKA
EUROPEJSKI
FUNDUSZ SPOŁECZNY



4



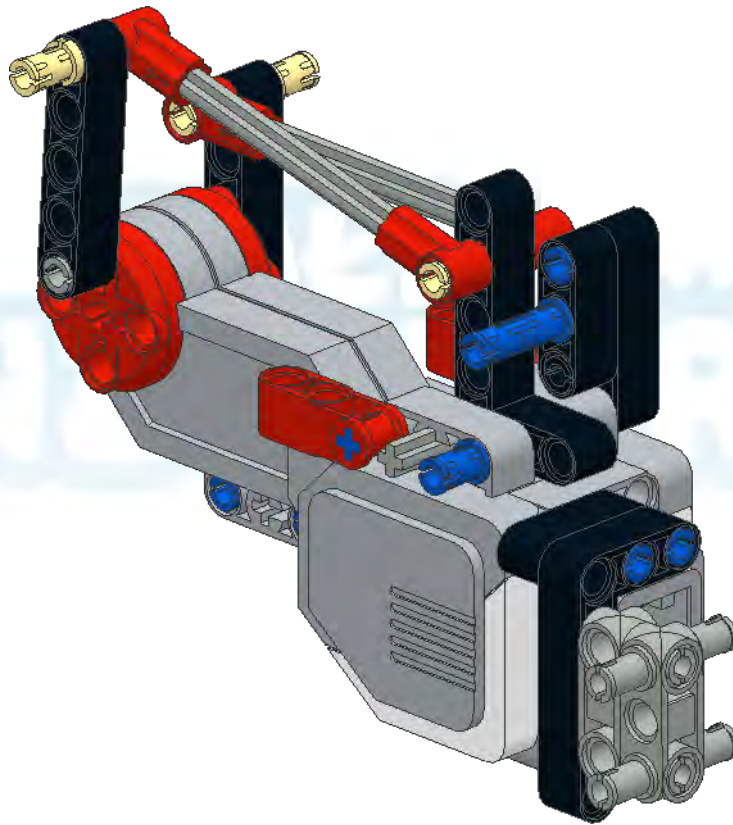
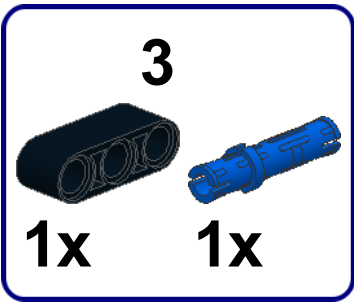
KAPITAŁ LUDZKI
NARODOWA STRATEGIA SPÓJNOŚCI



UNIA EUROPEJSKA
EUROPEJSKI
FUNDUSZ SPOŁECZNY



5

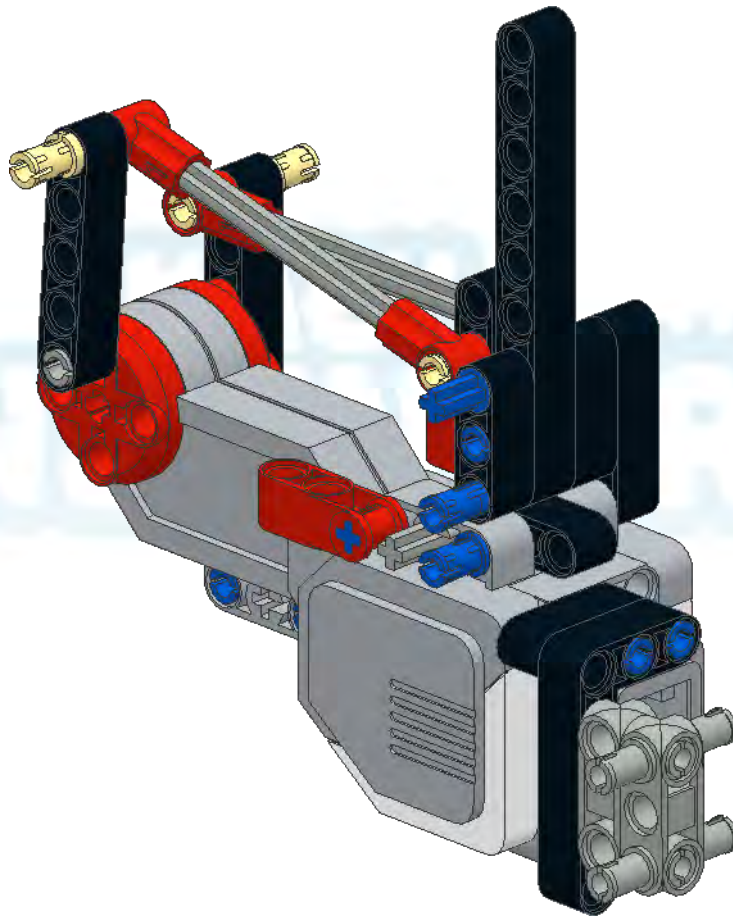
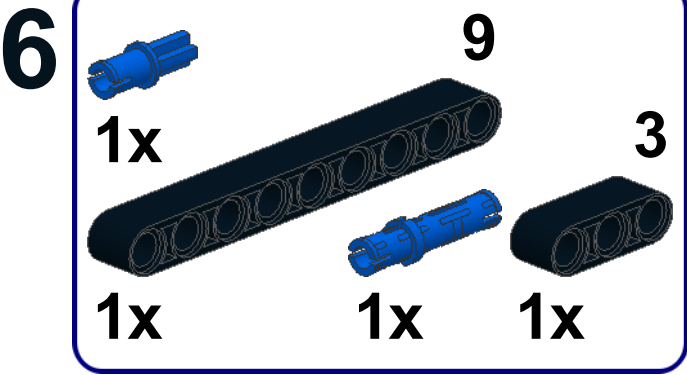


KAPITAŁ LUDZKI
NARODOWA STRATEGIA SPÓJNOŚCI



UNIA EUROPEJSKA
EUROPEJSKI
FUNDUSZ SPOŁECZNY





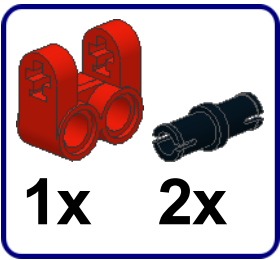
KAPITAŁ LUDZKI
NARODOWA STRATEGIA SPÓJNOŚCI



UNIA EUROPEJSKA
EUROPEJSKI
FUNDUSZ SPOŁECZNY



1



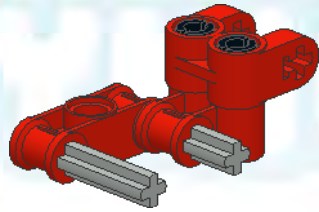
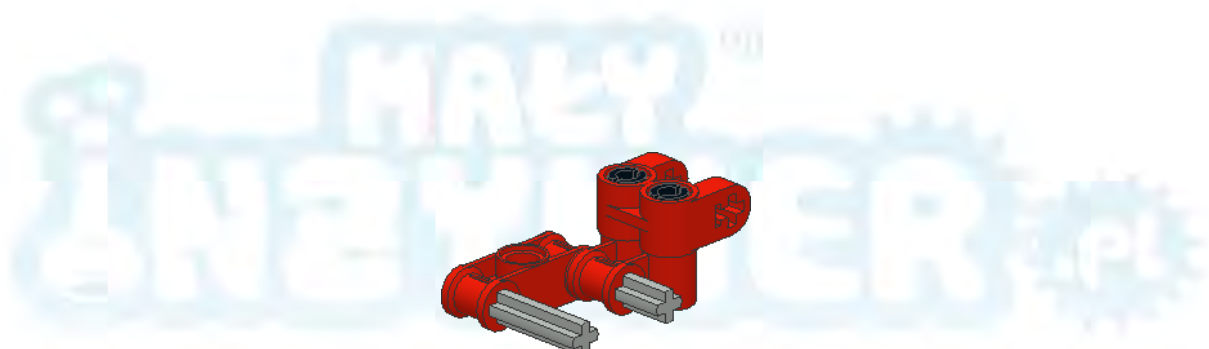
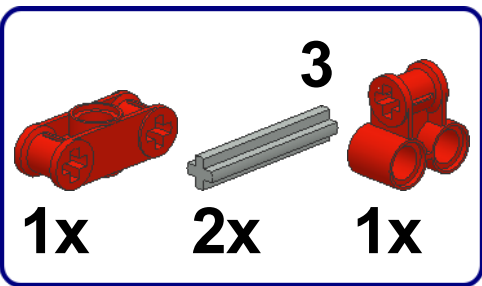
KAPITAŁ LUDZKI
NARODOWA STRATEGIA SPÓJNOŚCI



UNIA EUROPEJSKA
EUROPEJSKI
FUNDUSZ SPOŁECZNY



2



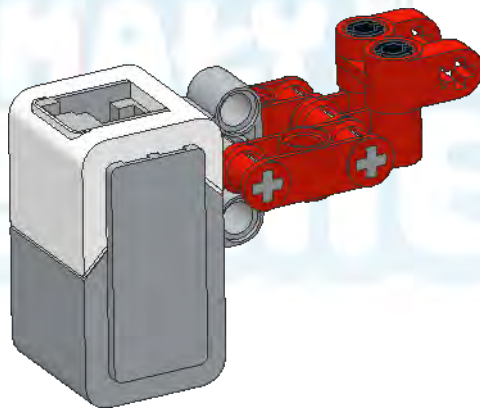
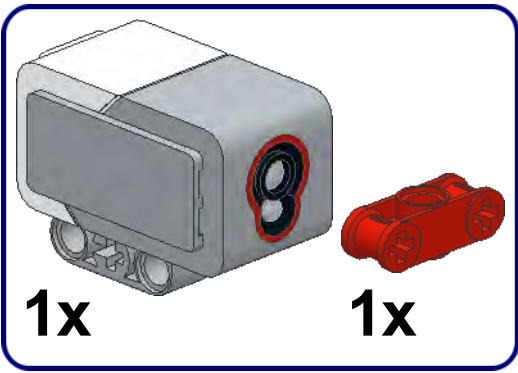
KAPITAŁ LUDZKI
NARODOWA STRATEGIA SPÓJNOŚCI



UNIA EUROPEJSKA
EUROPEJSKI
FUNDUSZ SPOŁECZNY



3



MAŁY INŻYNIER



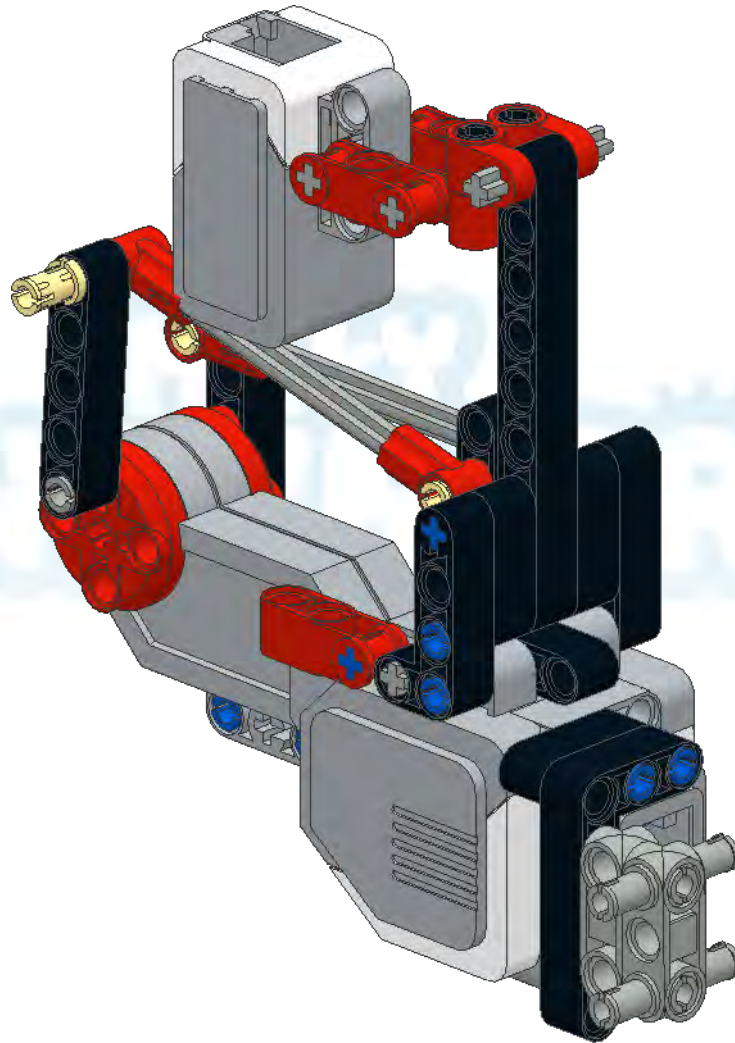
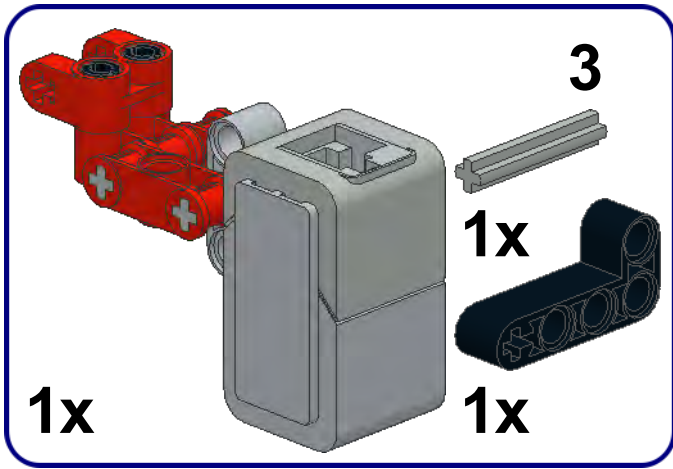
KAPITAŁ LUDZKI
NARODOWA STRATEGIA SPÓJNOŚCI



UNIA EUROPEJSKA
EUROPEJSKI
FUNDUSZ SPOŁECZNY



7



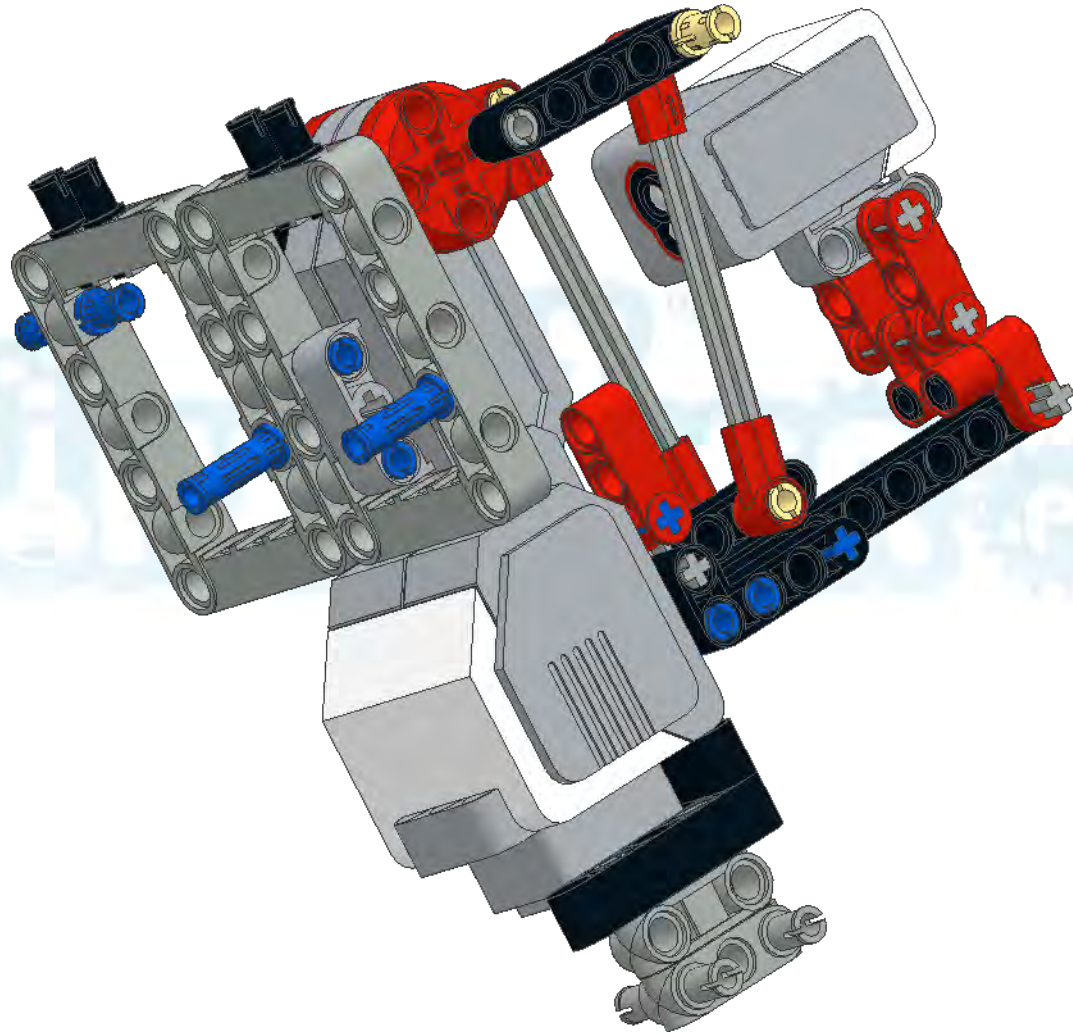
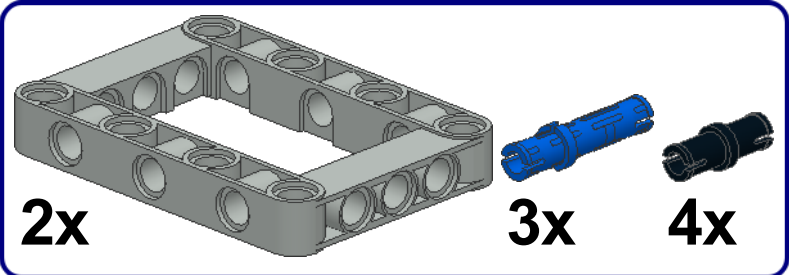
KAPITAŁ LUDZKI
NARODOWA STRATEGIA SPÓJNOŚCI



UNIA EUROPEJSKA
EUROPEJSKI
FUNDUSZ SPOŁECZNY



8



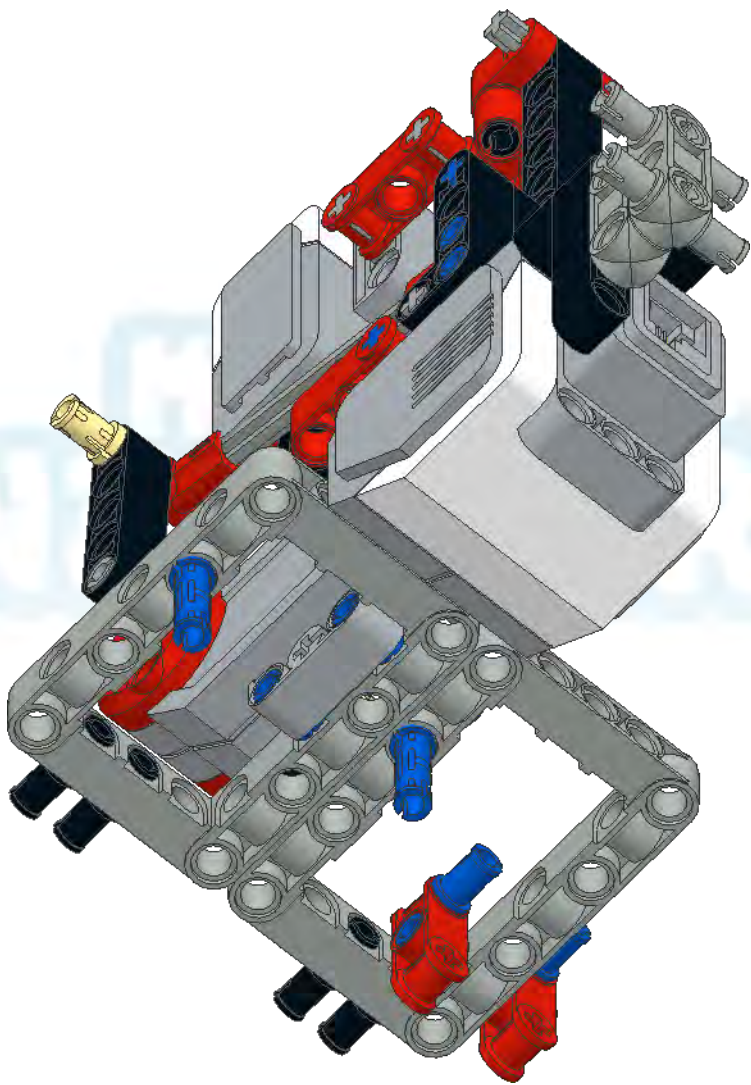
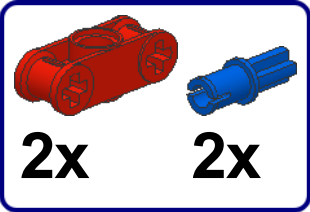
KAPITAŁ LUDZKI
NARODOWA STRATEGIA SPÓJNOŚCI



UNIA EUROPEJSKA
EUROPEJSKI
FUNDUSZ SPOŁECZNY



9



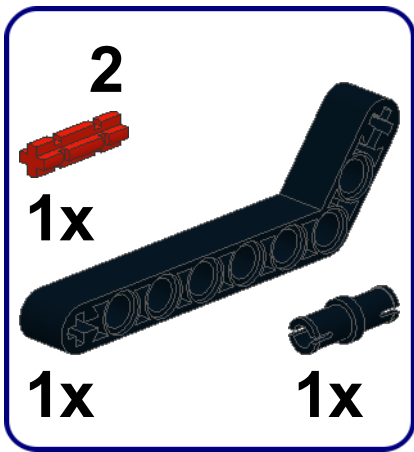
KAPITAŁ LUDZKI
NARODOWA STRATEGIA SPÓJNOŚCI



UNIA EUROPEJSKA
EUROPEJSKI
FUNDUSZ SPOŁECZNY



1



MAŁY INŻYNIER



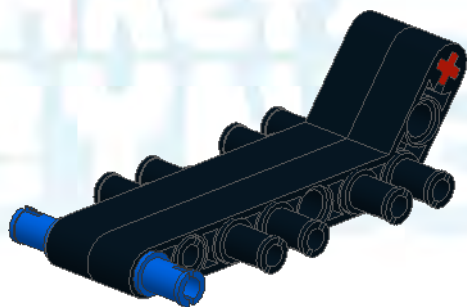
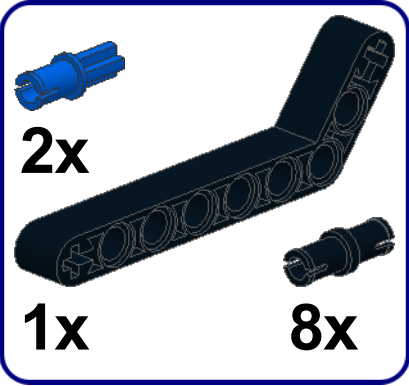
KAPITAŁ LUDZKI
NARODOWA STRATEGIA SPÓJNOŚCI



UNIA EUROPEJSKA
EUROPEJSKI
FUNDUSZ SPOŁECZNY



2



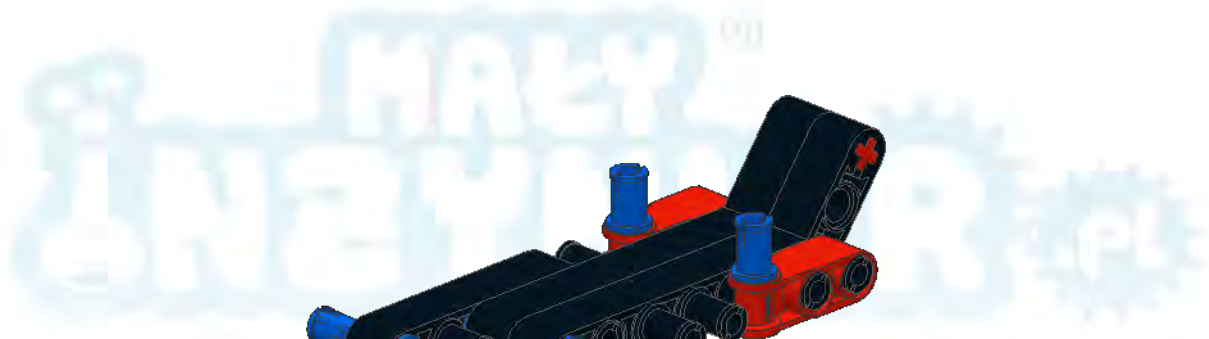
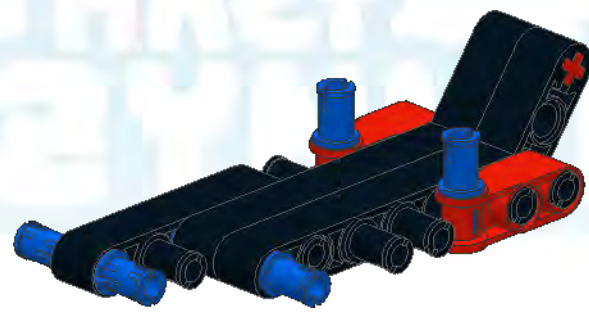
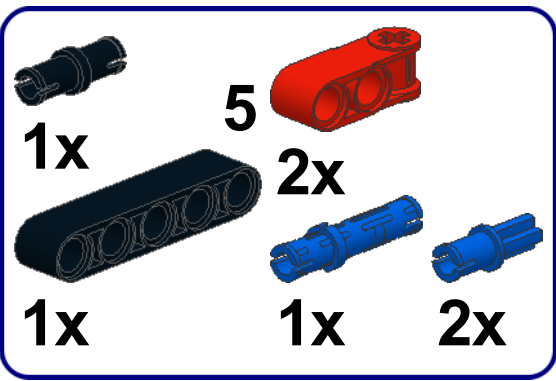
KAPITAŁ LUDZKI
NARODOWA STRATEGIA SPÓJNOŚCI



UNIA EUROPEJSKA
EUROPEJSKI
FUNDUSZ SPOŁECZNY



3

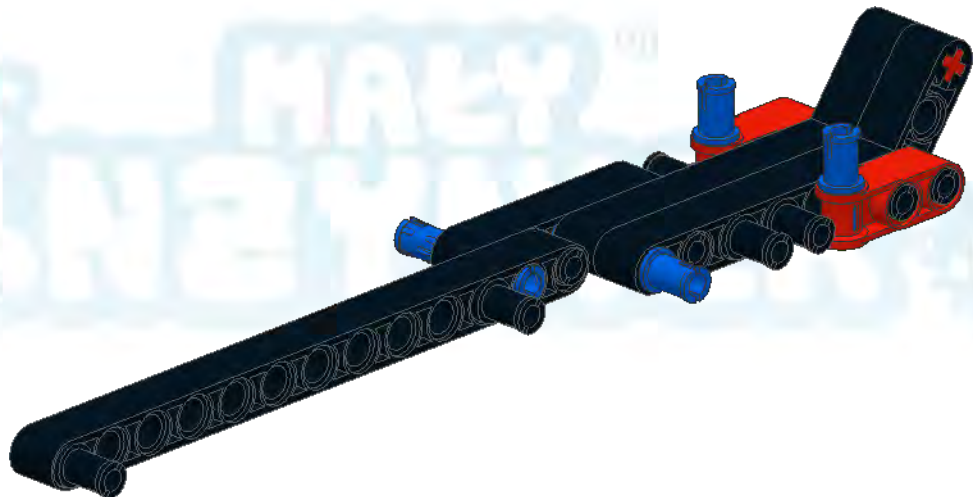
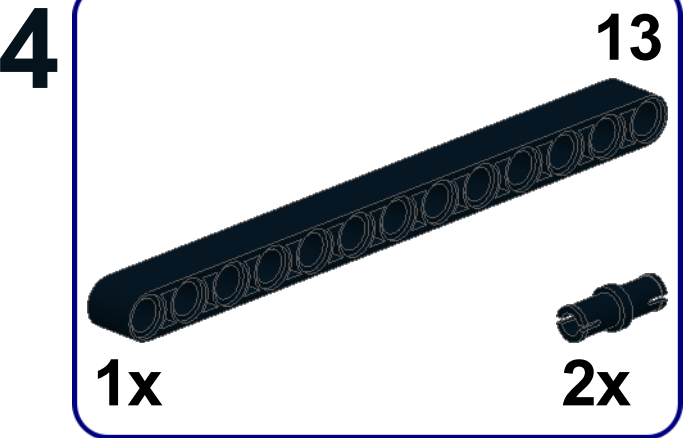


KAPITAŁ LUDZKI
NARODOWA STRATEGIA SPÓJNOŚCI



UNIA EUROPEJSKA
EUROPEJSKI
FUNDUSZ SPOŁECZNY





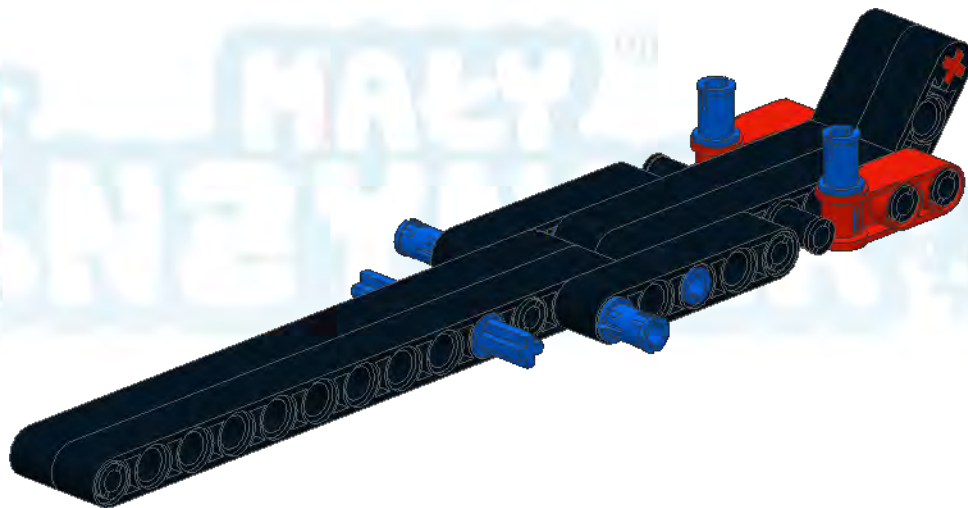
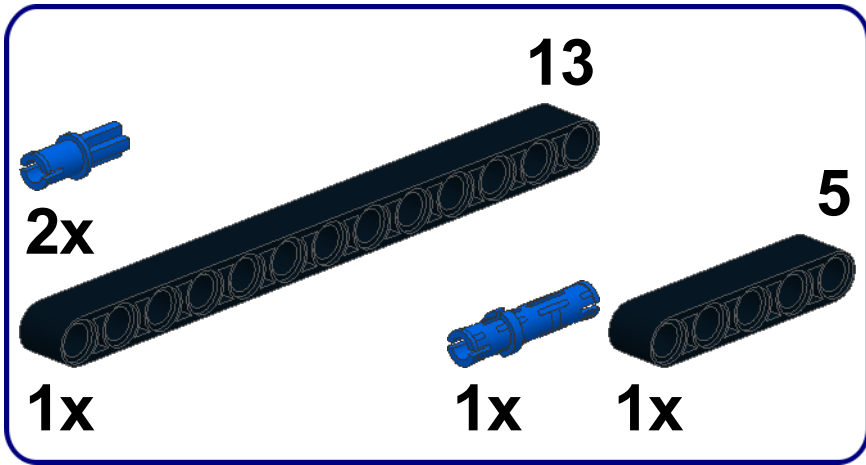
KAPITAŁ LUDZKI
NARODOWA STRATEGIA SPÓJNOŚCI



UNIA EUROPEJSKA
EUROPEJSKI
FUNDUSZ SPOŁECZNY



5



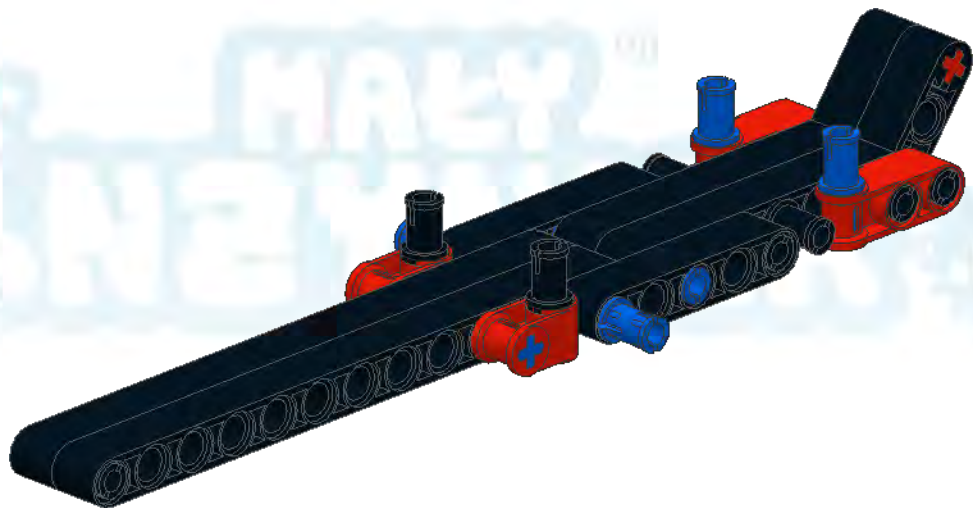
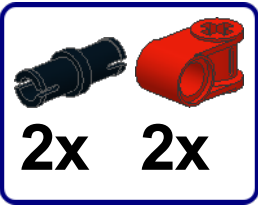
KAPITAŁ LUDZKI
NARODOWA STRATEGIA SPÓJNOŚCI



UNIA EUROPEJSKA
EUROPEJSKI
FUNDUSZ SPOŁECZNY



6



KAPITAŁ LUDZKI
NARODOWA STRATEGIA SPÓJNOŚCI

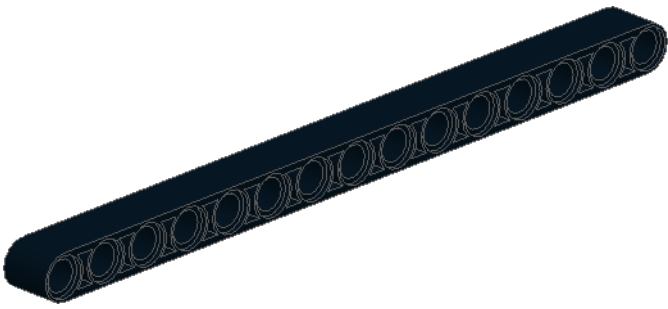


UNIA EUROPEJSKA
EUROPEJSKI
FUNDUSZ SPOŁECZNY

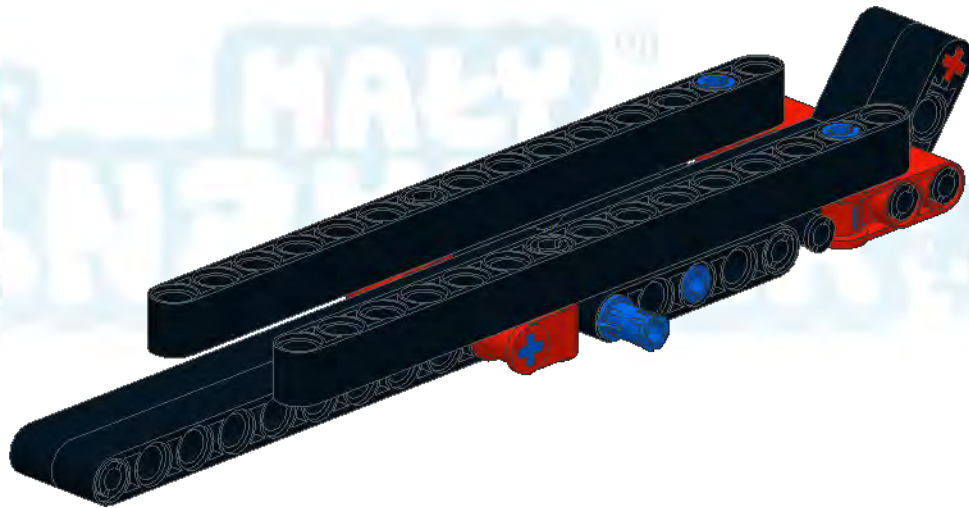


7

15



2x



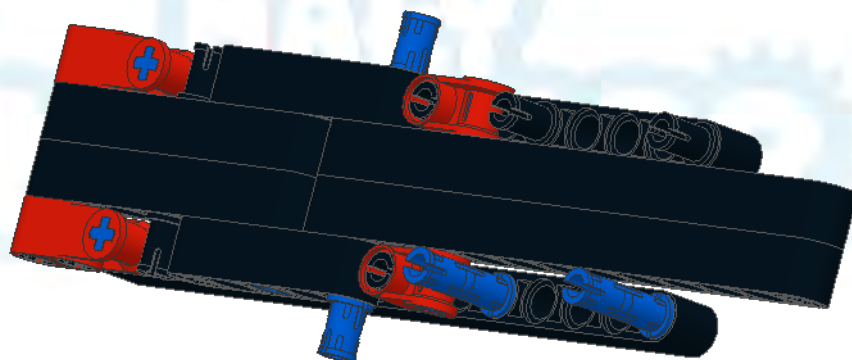
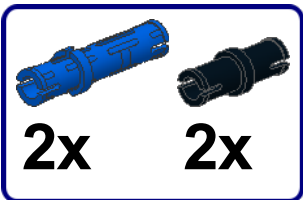
KAPITAŁ LUDZKI
NARODOWA STRATEGIA SPÓJNOŚCI



UNIA EUROPEJSKA
EUROPEJSKI
FUNDUSZ SPOŁECZNY



8



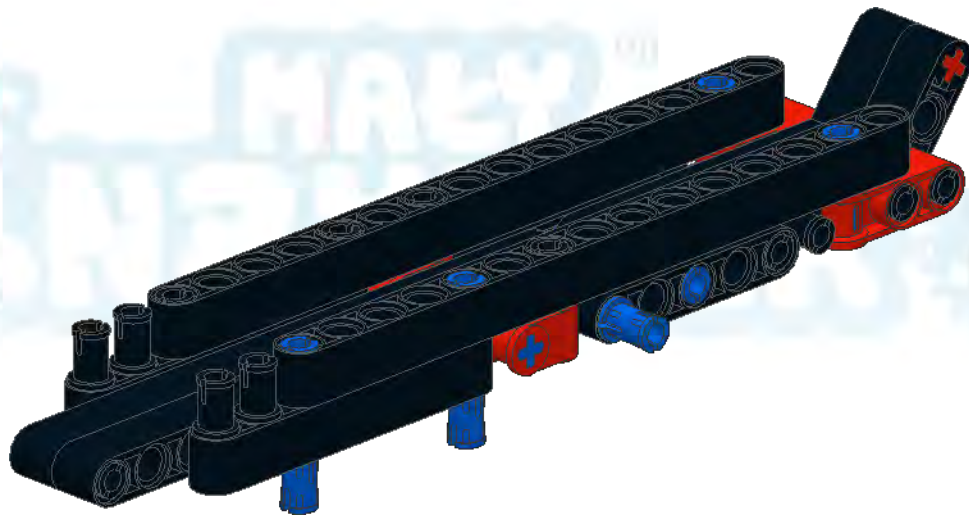
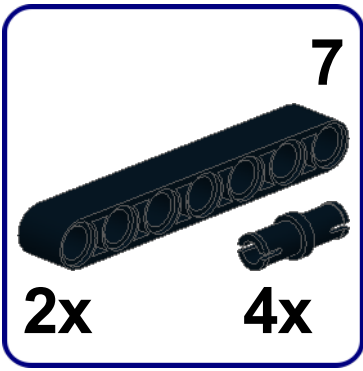
KAPITAŁ LUDZKI
NARODOWA STRATEGIA SPÓJNOŚCI



UNIA EUROPEJSKA
EUROPEJSKI
FUNDUSZ SPOŁECZNY



9



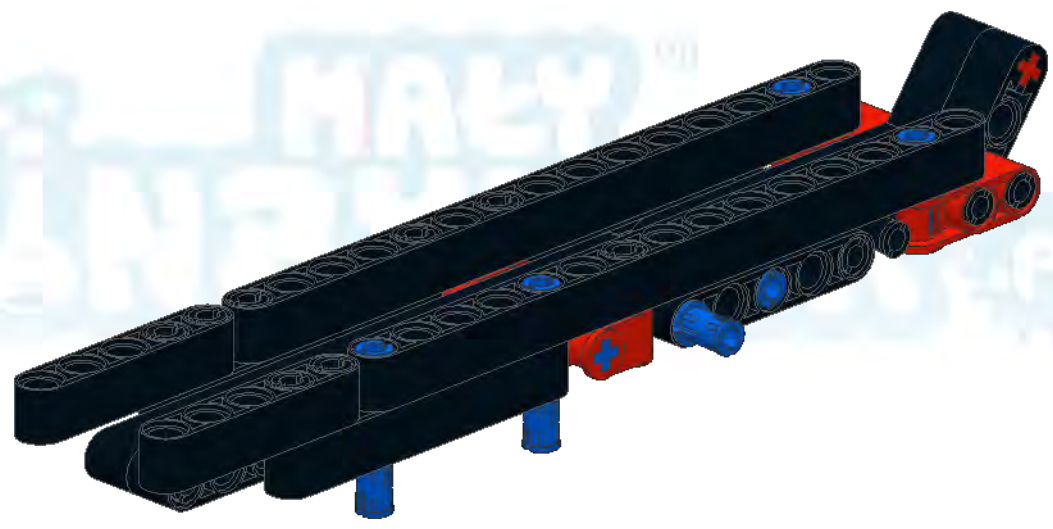
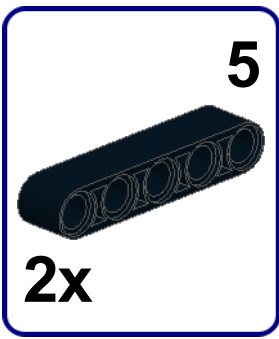
KAPITAŁ LUDZKI
NARODOWA STRATEGIA SPÓJNOŚCI



UNIA EUROPEJSKA
EUROPEJSKI
FUNDUSZ SPOŁECZNY



10



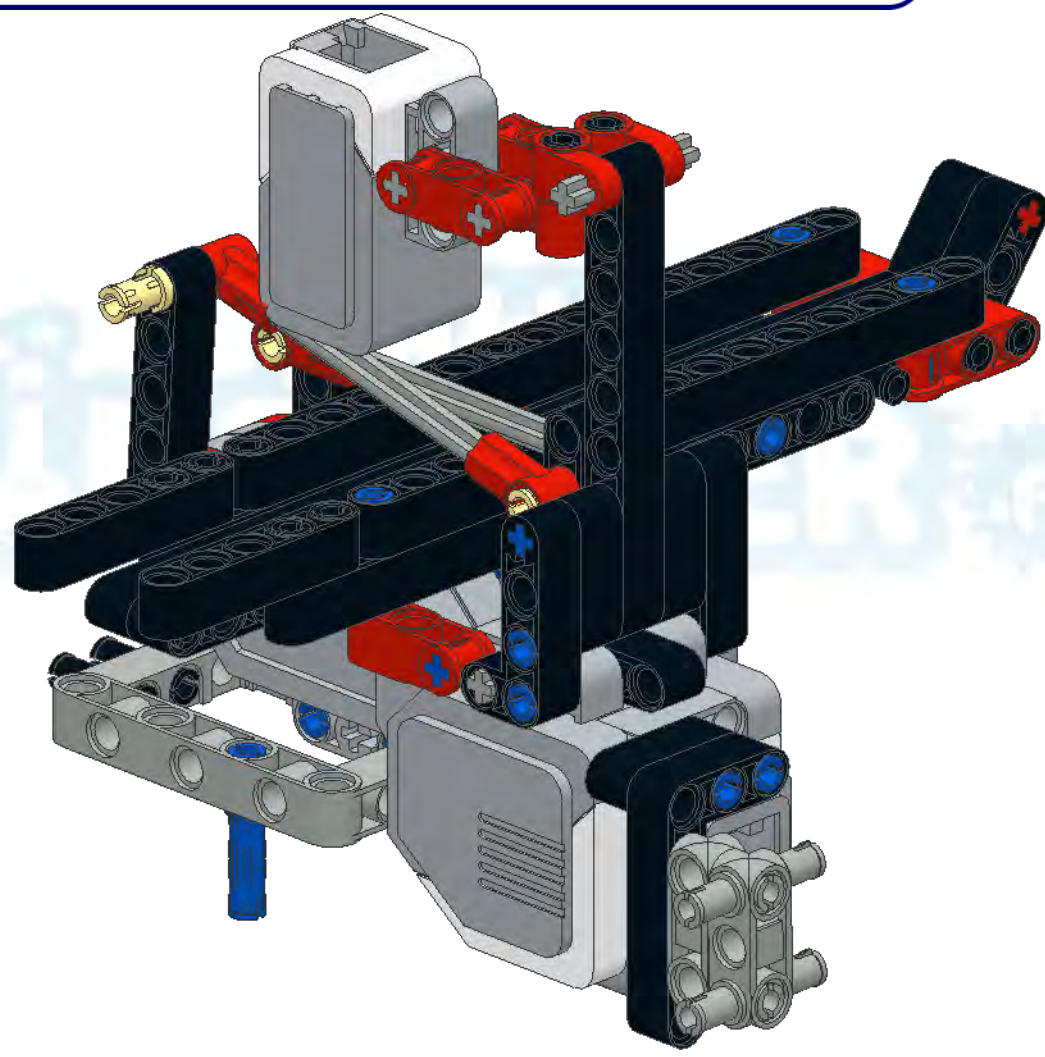
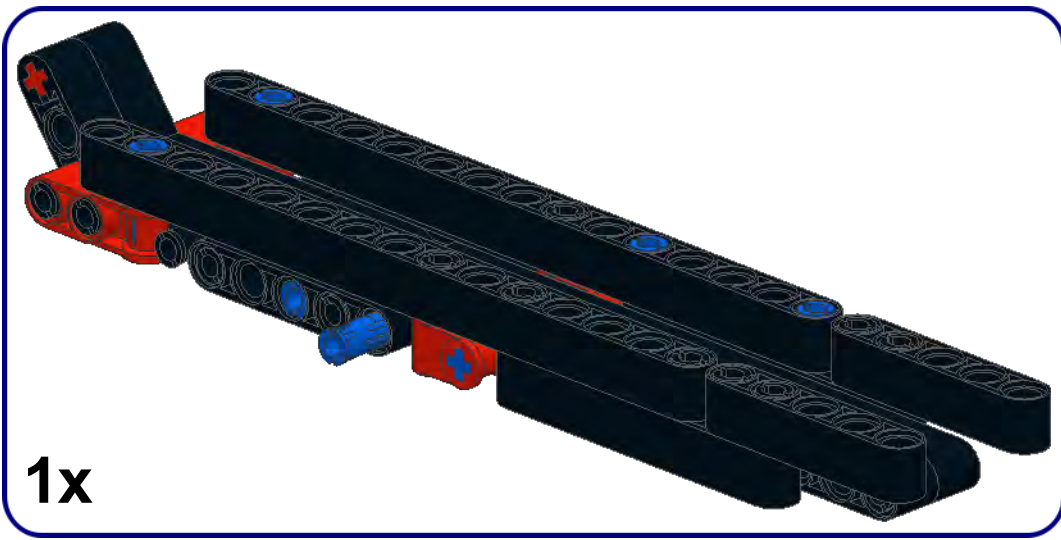
KAPITAŁ LUDZKI
NARODOWA STRATEGIA SPÓJNOŚCI



UNIA EUROPEJSKA
EUROPEJSKI
FUNDUSZ SPOŁECZNY



10



KAPITAŁ LUDZKI
NARODOWA STRATEGIA SPÓJNOŚCI

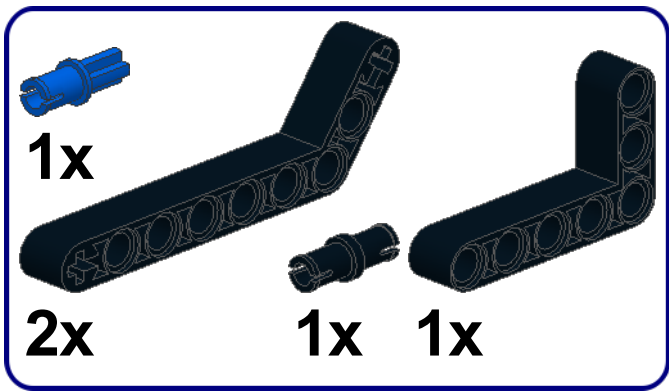


UNIA EUROPEJSKA
EUROPEJSKI
FUNDUSZ SPOŁECZNY



Projekt współfinansowany ze środków Unii Europejskiej w ramach Europejskiego Funduszu Społecznego

11



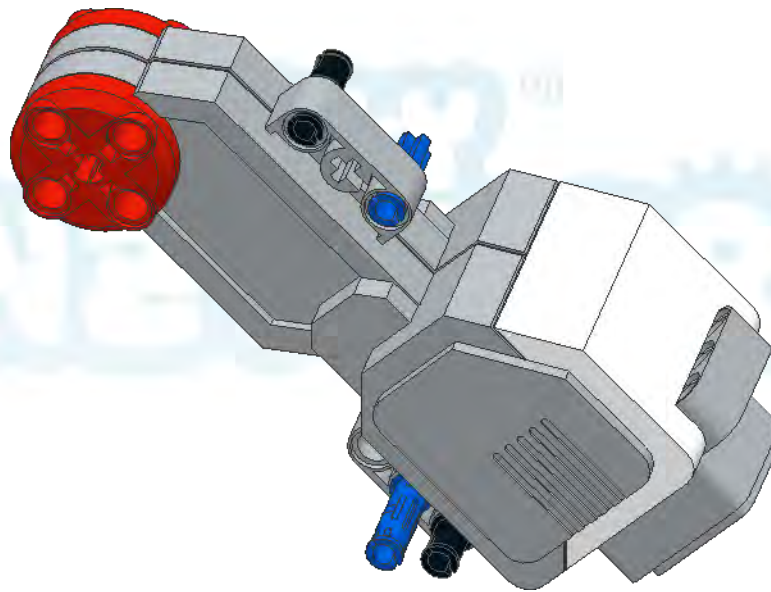
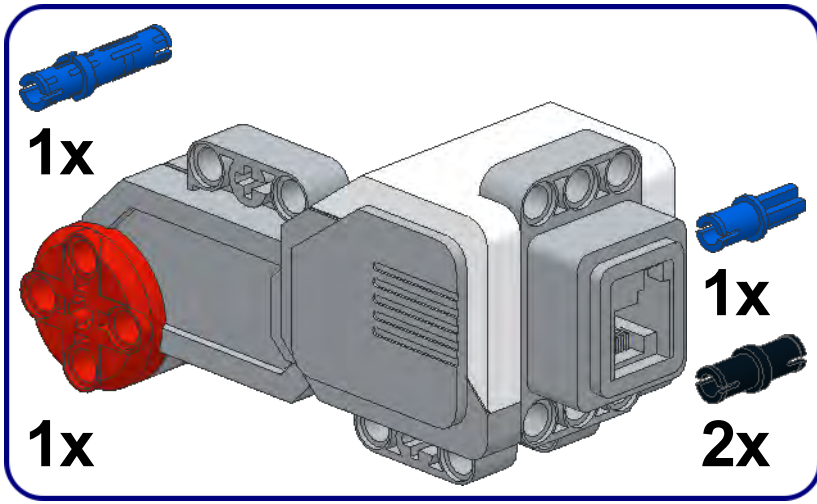
KAPITAŁ LUDZKI
NARODOWA STRATEGIA SPÓJNOŚCI



UNIA EUROPEJSKA
EUROPEJSKI
FUNDUSZ SPOŁECZNY



1



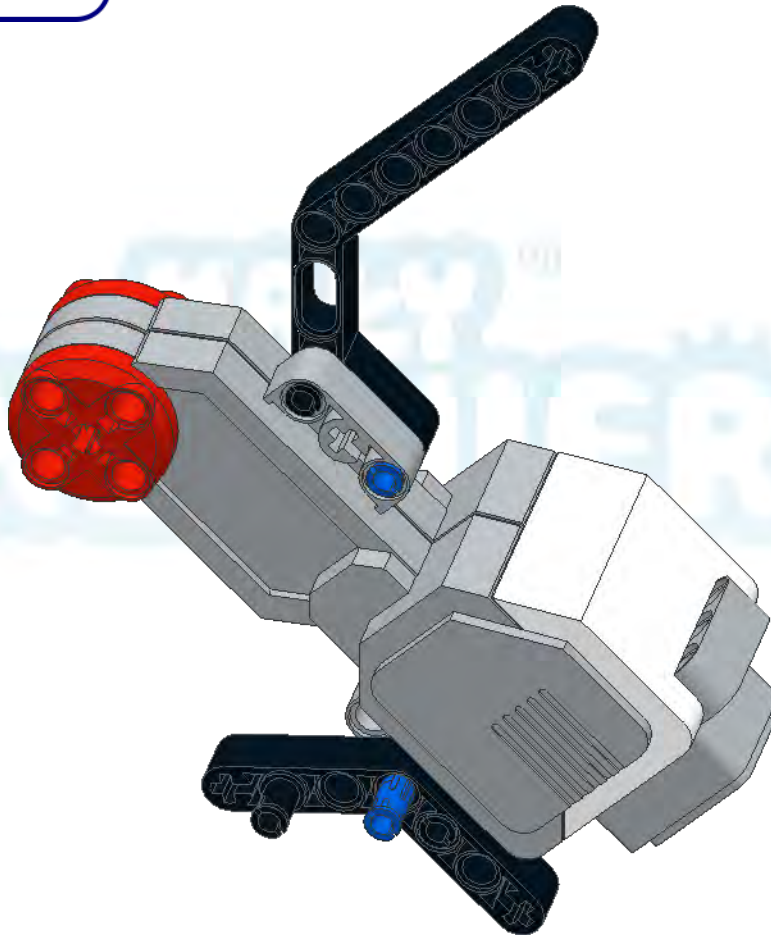
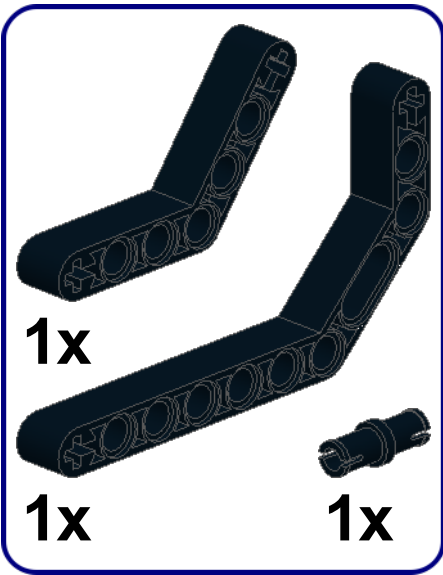
KAPITAŁ LUDZKI
NARODOWA STRATEGIA SPÓJNOŚCI



UNIA EUROPEJSKA
EUROPEJSKI
FUNDUSZ SPOŁECZNY



2



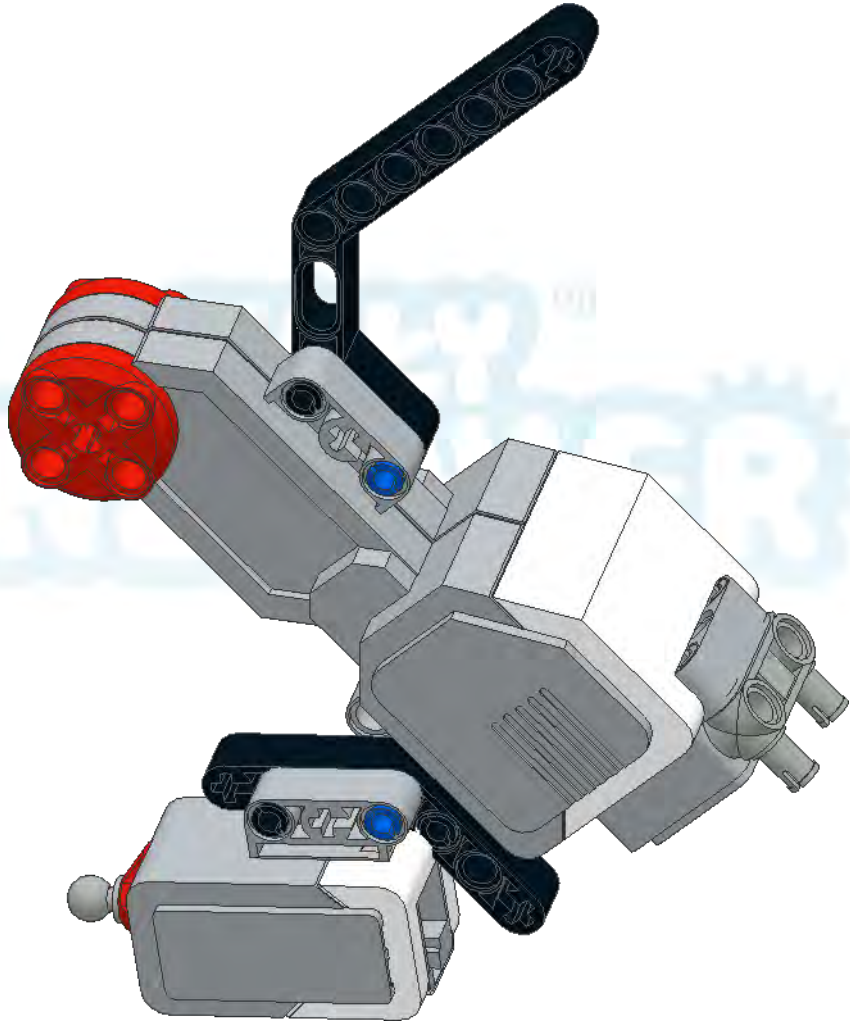
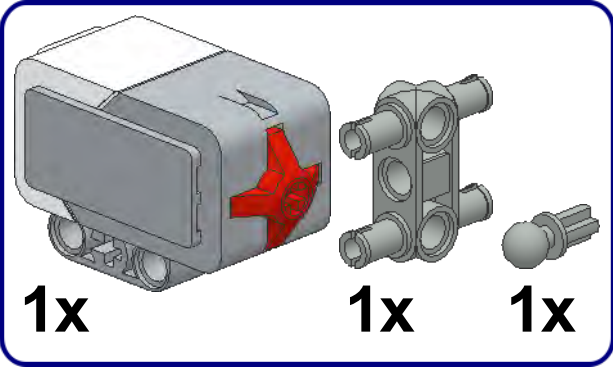
KAPITAŁ LUDZKI
NARODOWA STRATEGIA SPÓJNOŚCI



UNIA EUROPEJSKA
EUROPEJSKI
FUNDUSZ SPOŁECZNY



3



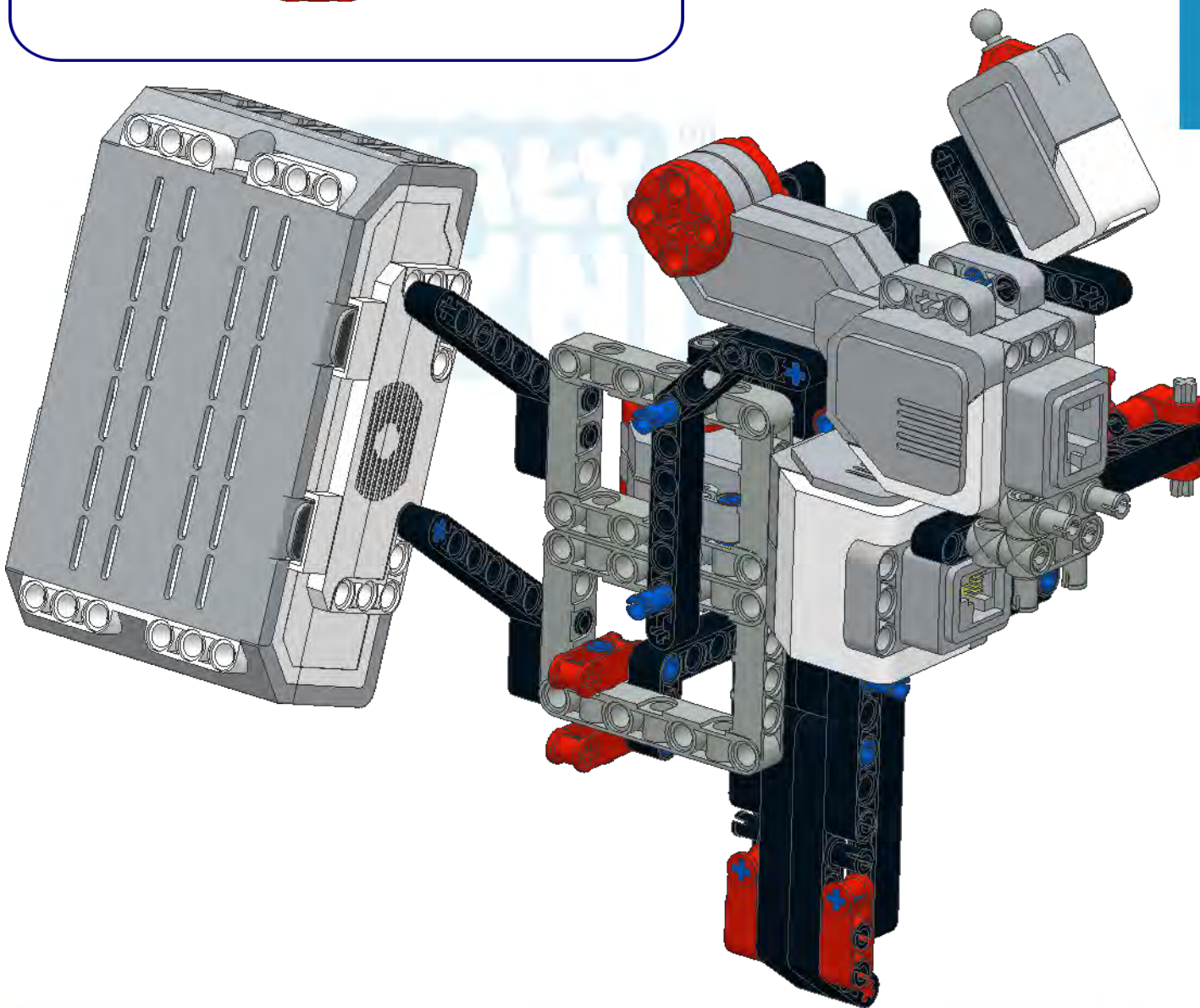
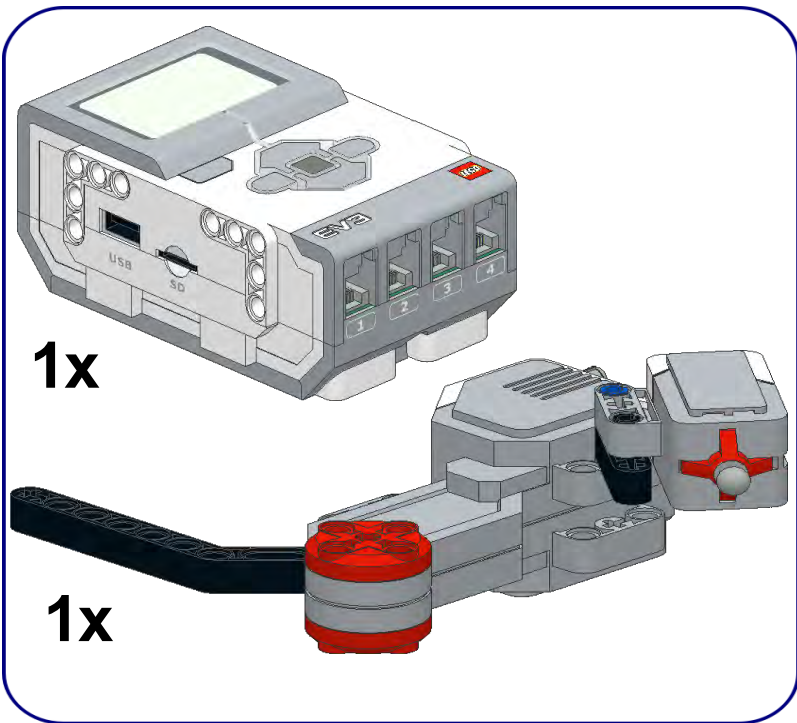
KAPITAŁ LUDZKI
NARODOWA STRATEGIA SPÓJNOŚCI



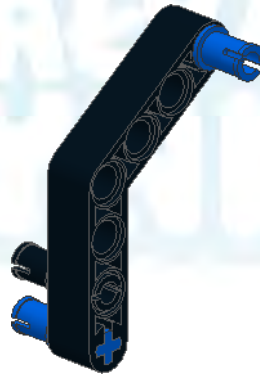
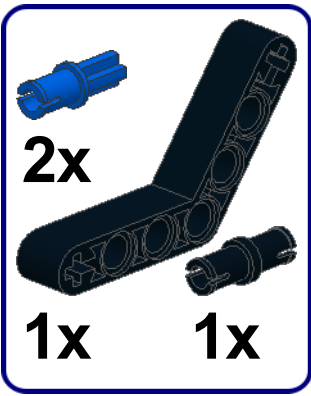
UNIA EUROPEJSKA
EUROPEJSKI
FUNDUSZ SPOŁECZNY



12



1



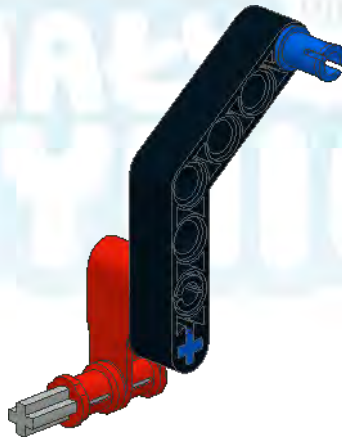
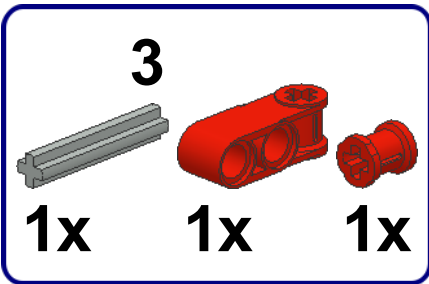
KAPITAŁ LUDZKI
NARODOWA STRATEGIA SPÓJNOŚCI



UNIA EUROPEJSKA
EUROPEJSKI
FUNDUSZ SPOŁECZNY



2



MAŁY INŻYNIER



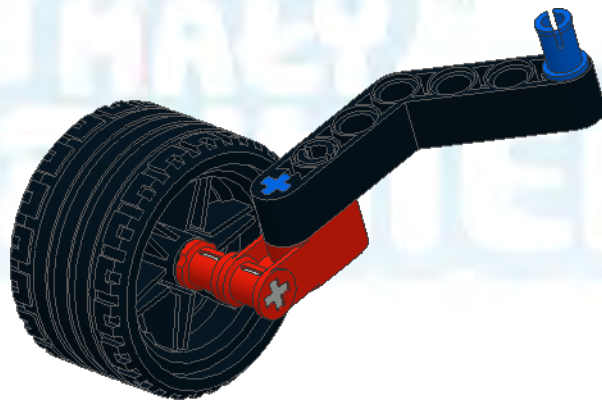
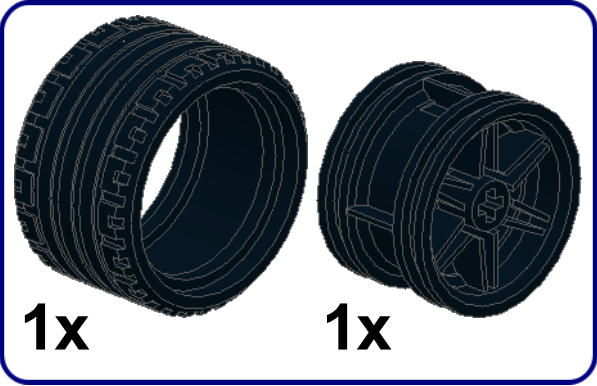
KAPITAŁ LUDZKI
NARODOWA STRATEGIA SPÓJNOŚCI



UNIA EUROPEJSKA
EUROPEJSKI
FUNDUSZ SPOŁECZNY



3



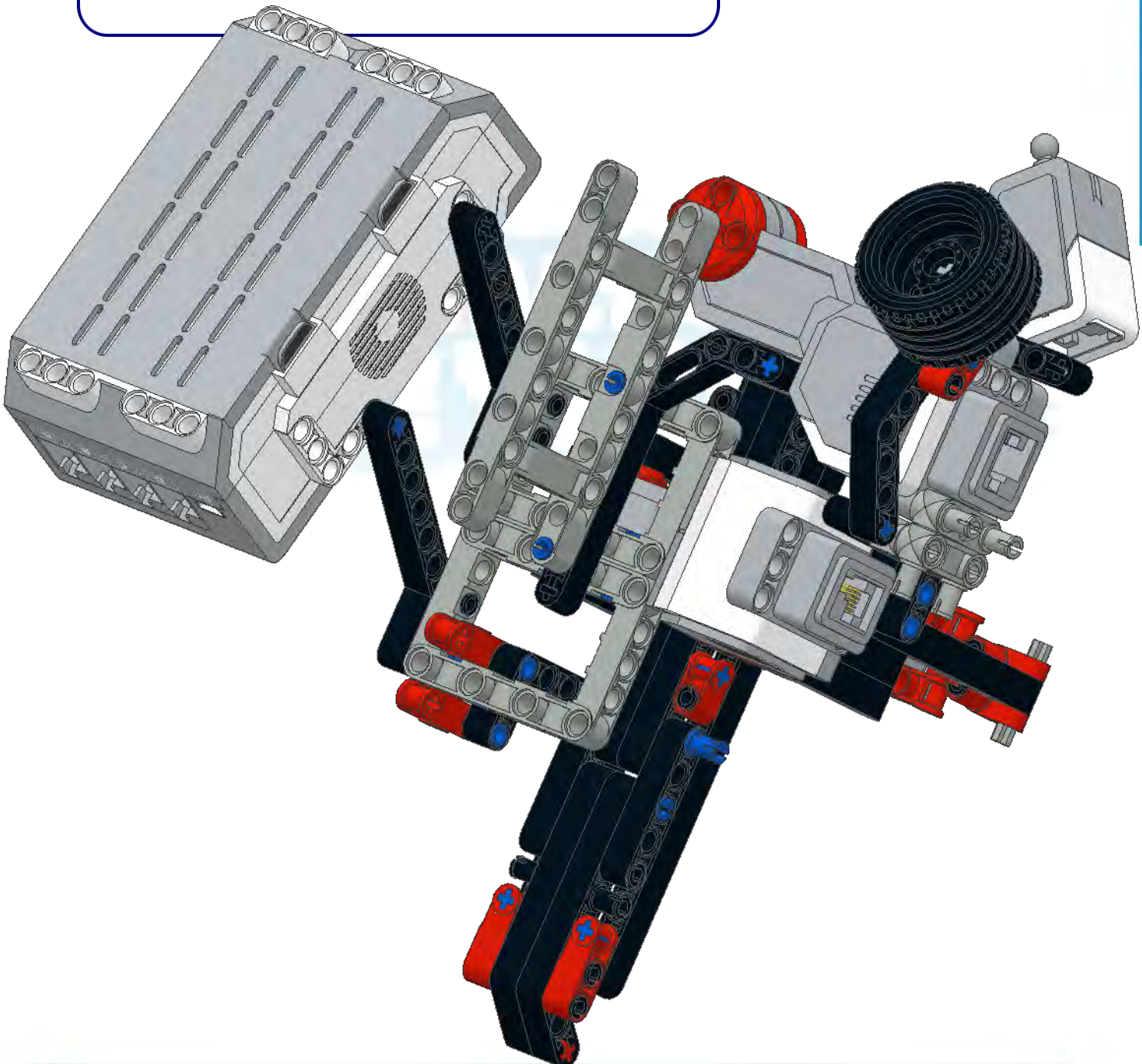
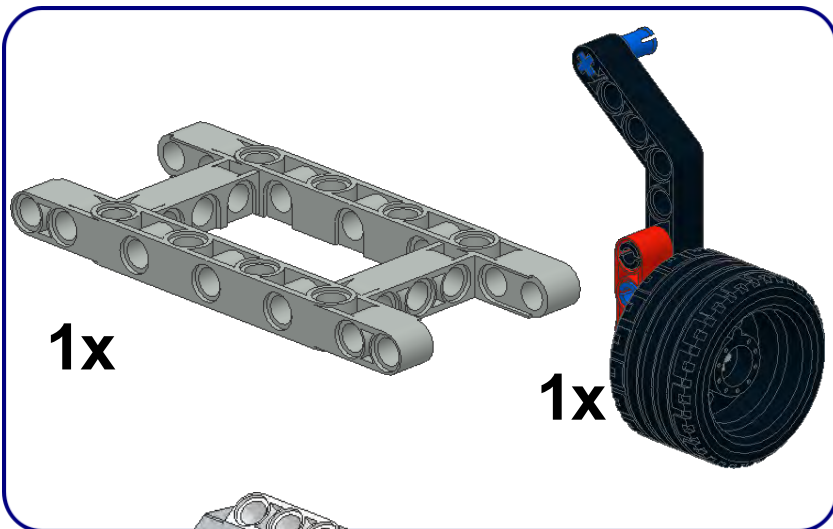
KAPITAŁ LUDZKI
NARODOWA STRATEGIA SPÓJNOŚCI



UNIA EUROPEJSKA
EUROPEJSKI
FUNDUSZ SPOŁECZNY



13



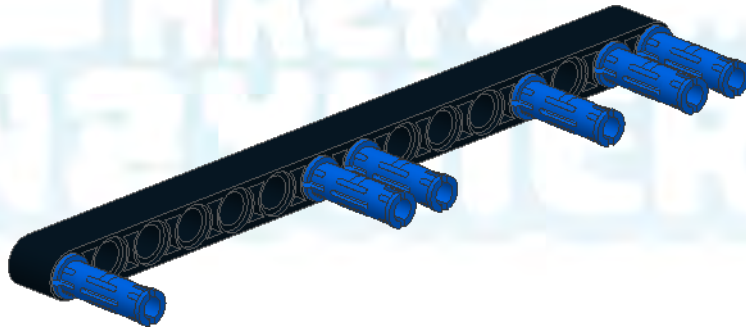
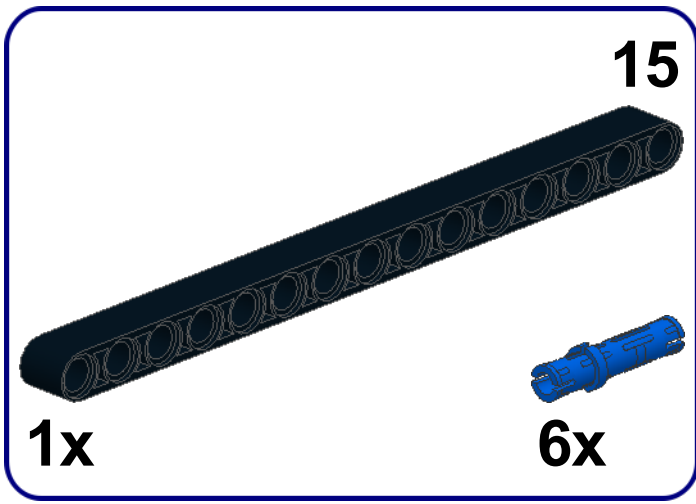
KAPITAŁ LUDZKI
NARODOWA STRATEGIA SPÓJNOŚCI



UNIA EUROPEJSKA
EUROPEJSKI
FUNDUSZ SPOŁECZNY



1



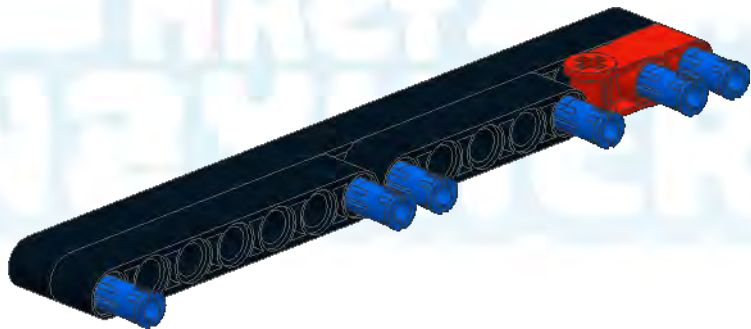
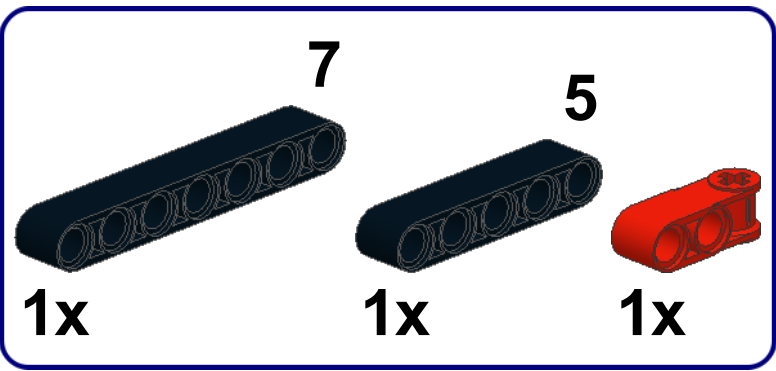
KAPITAŁ LUDZKI
NARODOWA STRATEGIA SPÓJNOŚCI



UNIA EUROPEJSKA
EUROPEJSKI
FUNDUSZ SPOŁECZNY



2



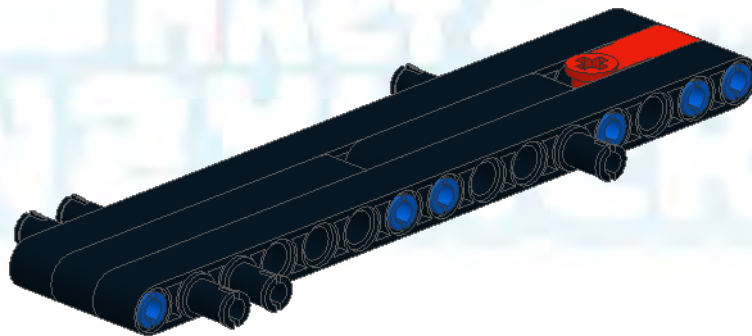
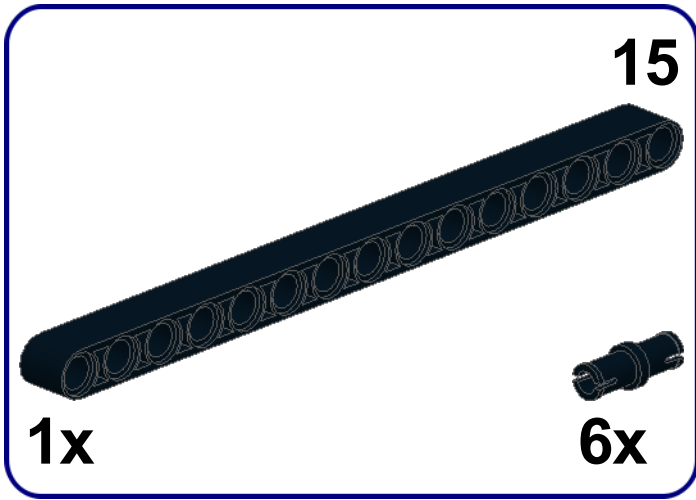
KAPITAŁ LUDZKI
NARODOWA STRATEGIA SPÓJNOŚCI



UNIA EUROPEJSKA
EUROPEJSKI
FUNDUSZ SPOŁECZNY



3

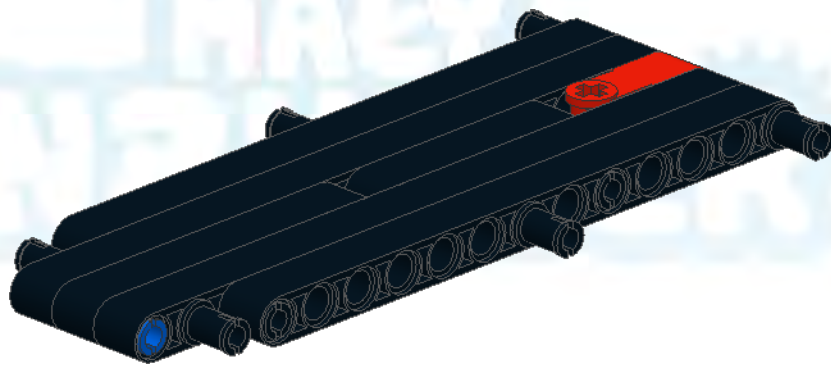
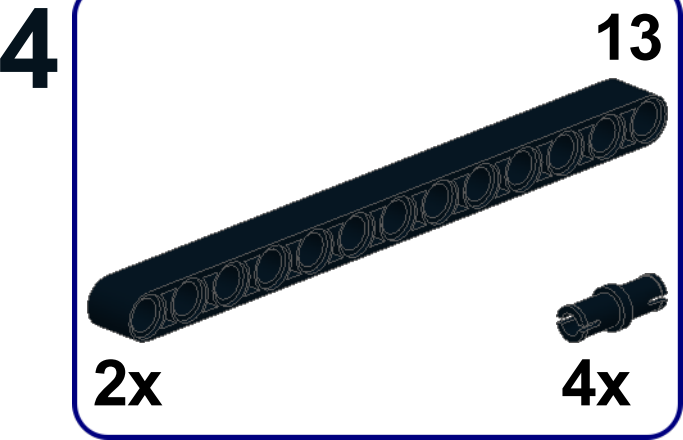


KAPITAŁ LUDZKI
NARODOWA STRATEGIA SPÓJNOŚCI



UNIA EUROPEJSKA
EUROPEJSKI
FUNDUSZ SPOŁECZNY





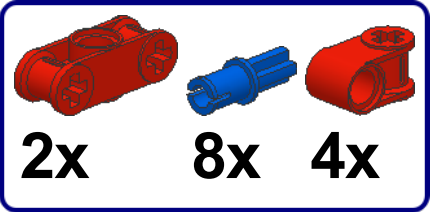
KAPITAŁ LUDZKI
NARODOWA STRATEGIA SPÓJNOŚCI



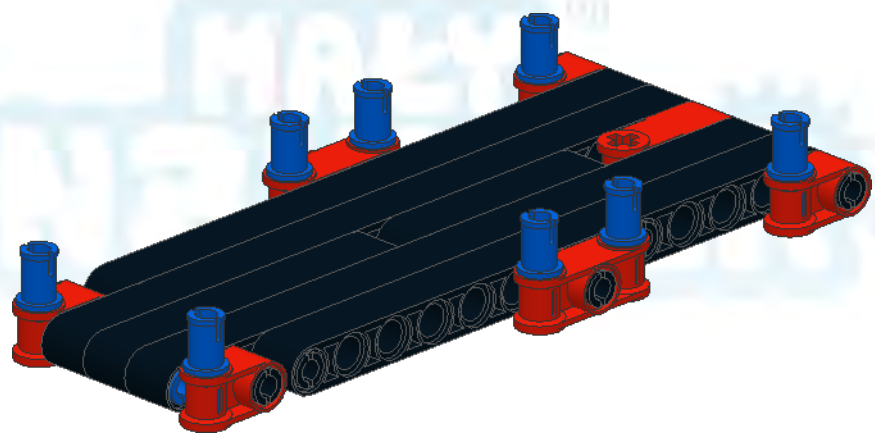
UNIA EUROPEJSKA
EUROPEJSKI
FUNDUSZ SPOŁECZNY



5



2x 8x 4x



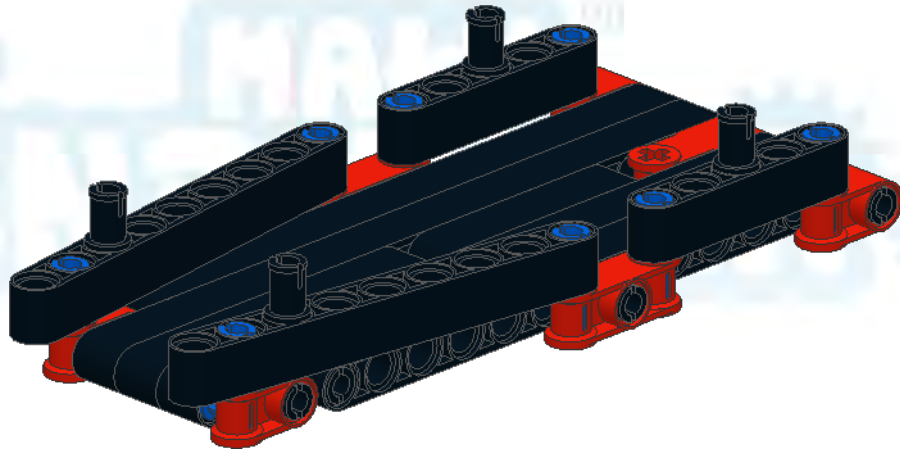
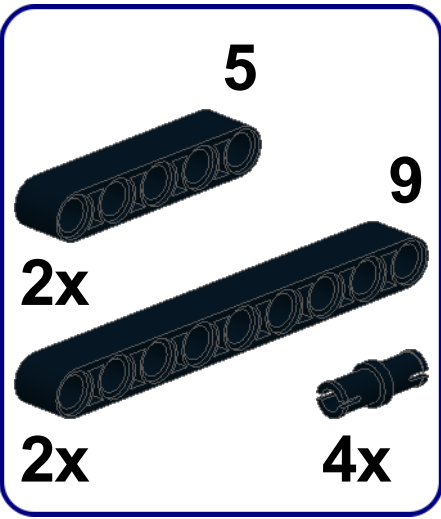
KAPITAŁ LUDZKI
NARODOWA STRATEGIA SPÓJNOŚCI



UNIA EUROPEJSKA
EUROPEJSKI
FUNDUSZ SPOŁECZNY



6



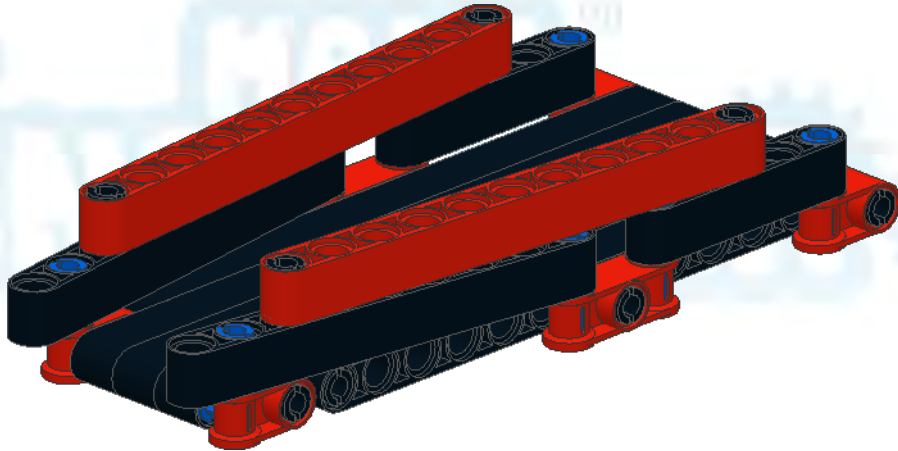
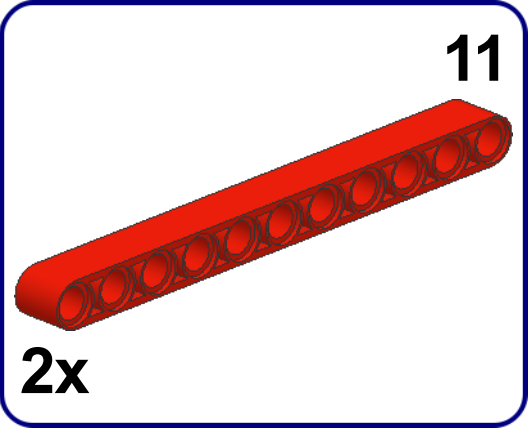
KAPITAŁ LUDZKI
NARODOWA STRATEGIA SPÓJNOŚCI



UNIA EUROPEJSKA
EUROPEJSKI
FUNDUSZ SPOŁECZNY



7



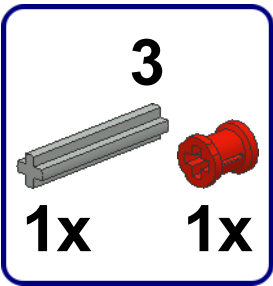
KAPITAŁ LUDZKI
NARODOWA STRATEGIA SPÓJNOŚCI



UNIA EUROPEJSKA
EUROPEJSKI
FUNDUSZ SPOŁECZNY



8



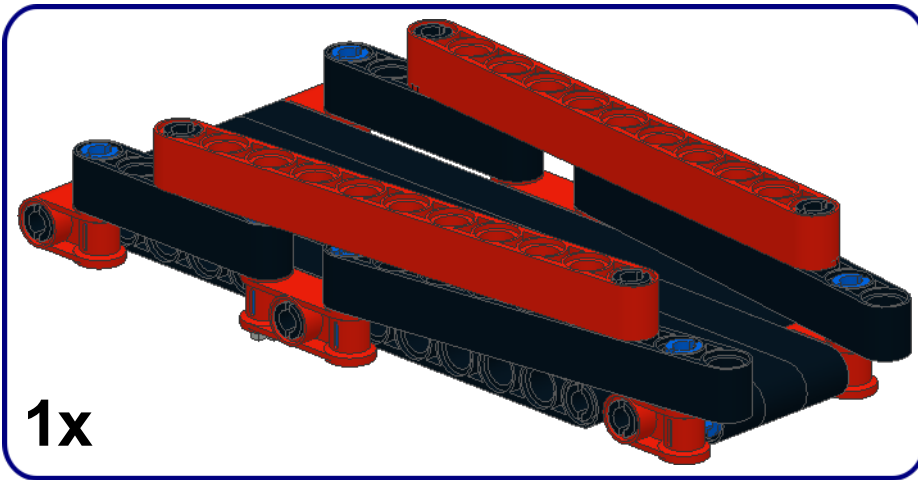
KAPITAŁ LUDZKI
NARODOWA STRATEGIA SPÓJNOŚCI



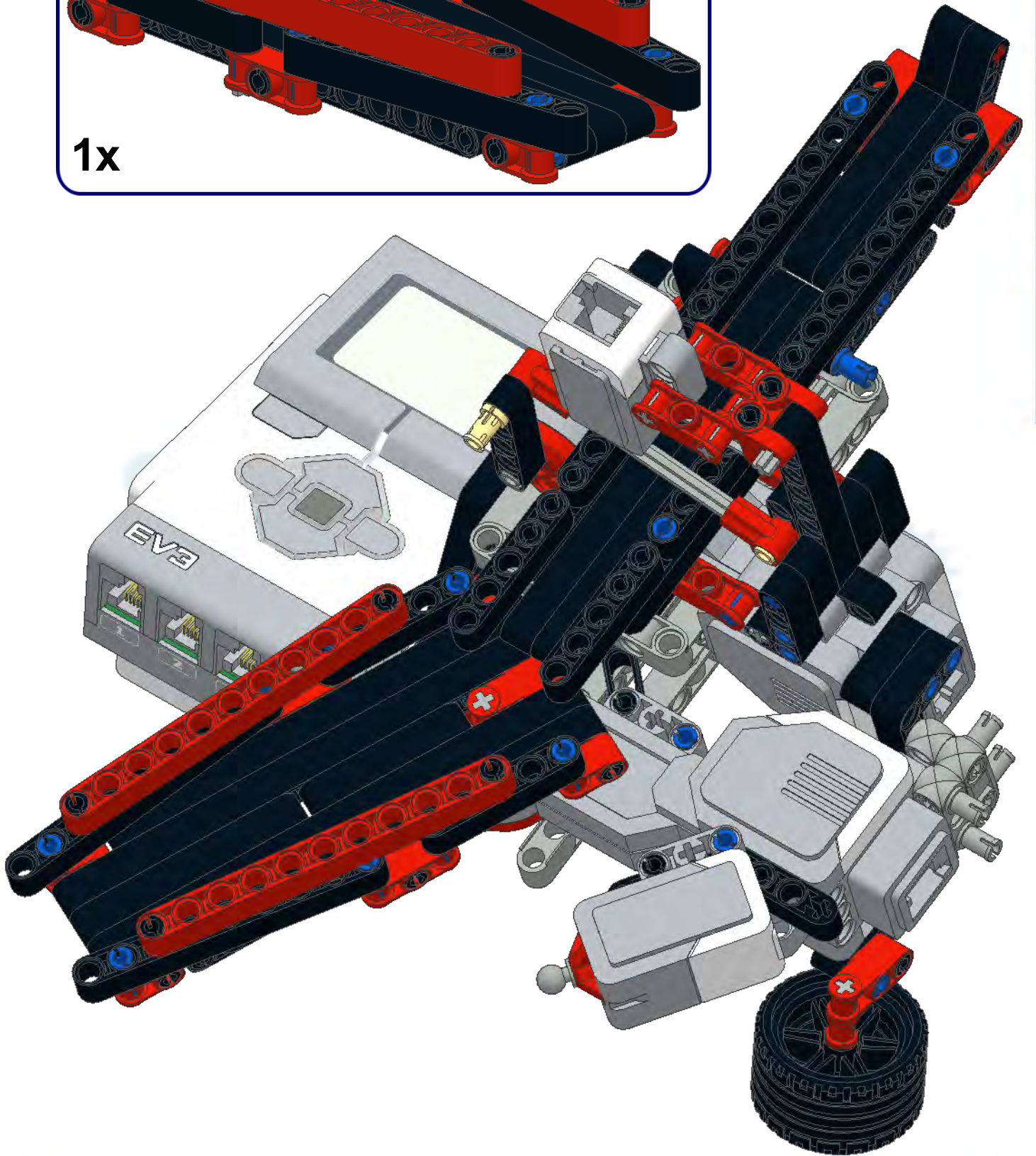
UNIA EUROPEJSKA
EUROPEJSKI
FUNDUSZ SPOŁECZNY



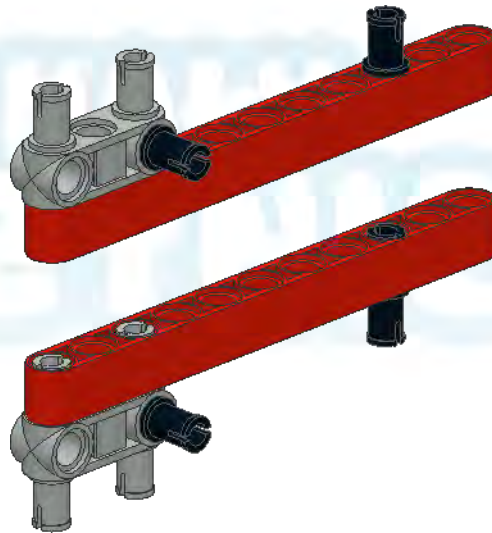
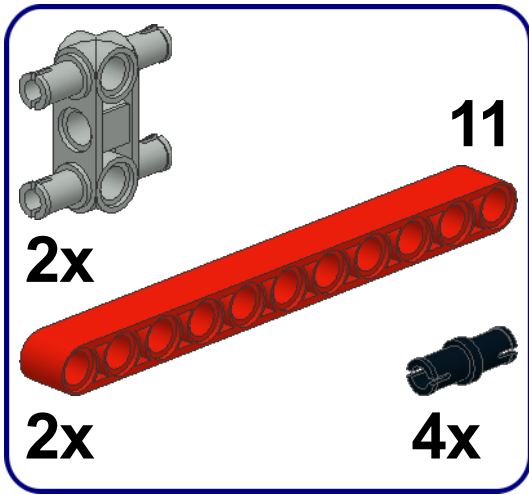
14



1x



1



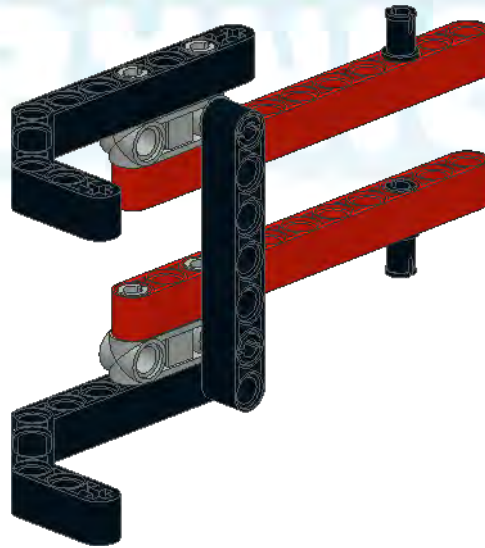
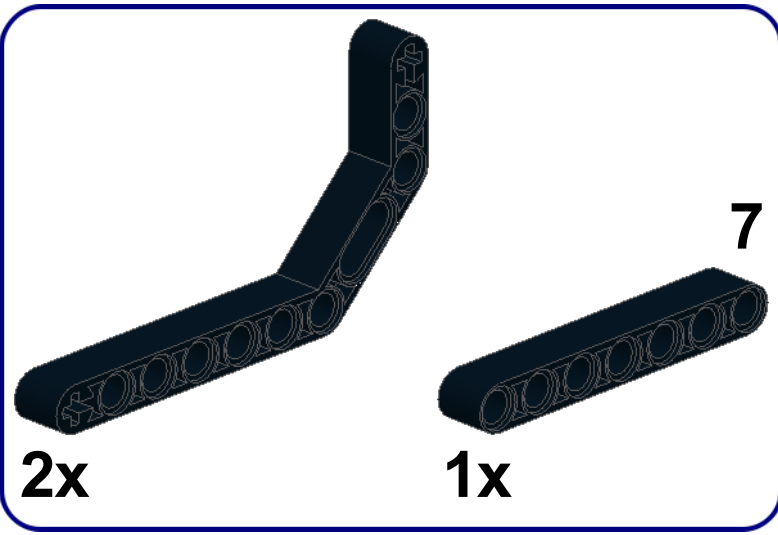
KAPITAŁ LUDZKI
NARODOWA STRATEGIA SPÓJNOŚCI



UNIA EUROPEJSKA
EUROPEJSKI
FUNDUSZ SPOŁECZNY



2



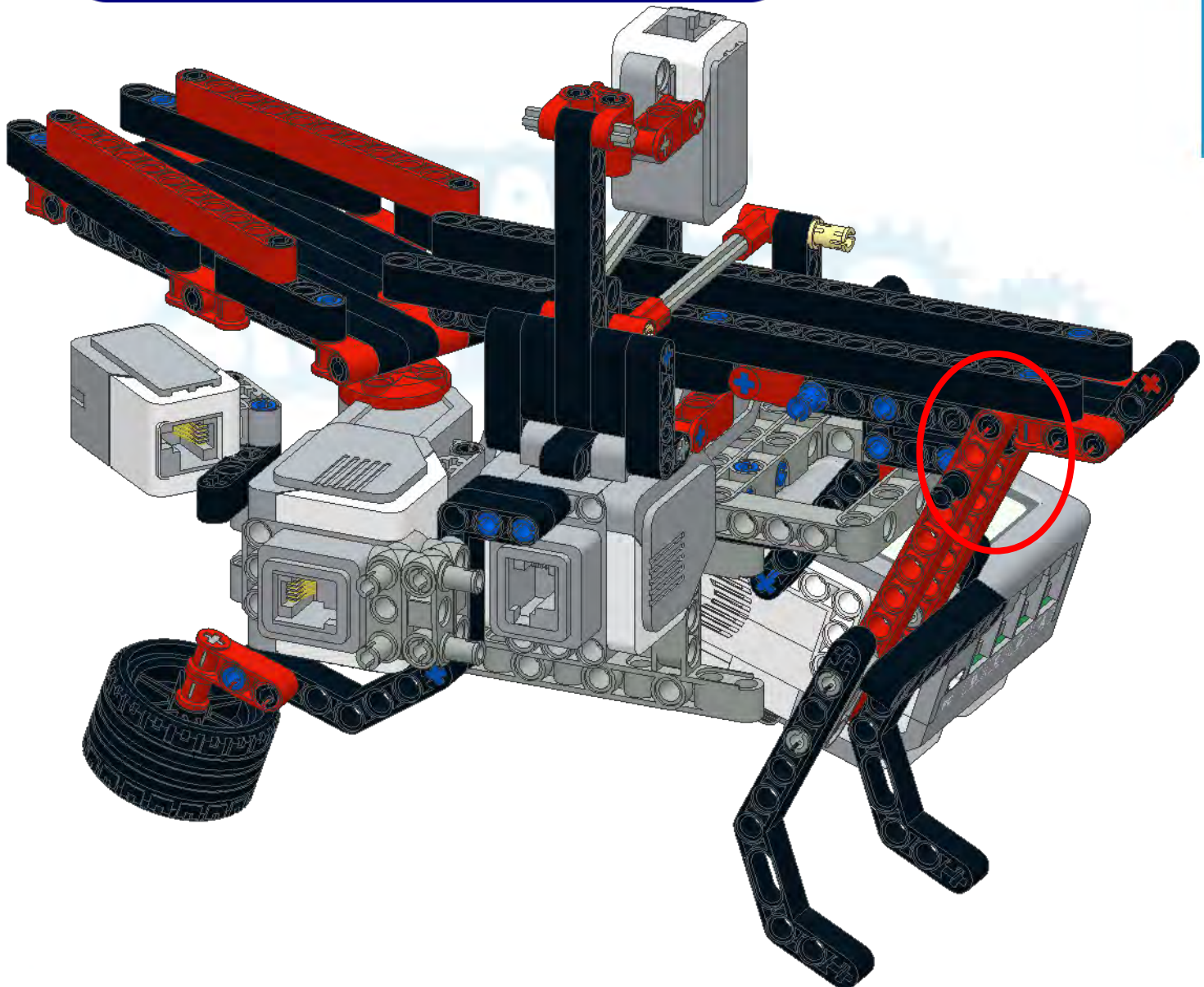
KAPITAŁ LUDZKI
NARODOWA STRATEGIA SPÓJNOŚCI



UNIA EUROPEJSKA
EUROPEJSKI
FUNDUSZ SPOŁECZNY



15



KAPITAŁ LUDZKI
NARODOWA STRATEGIA SPÓJNOŚCI



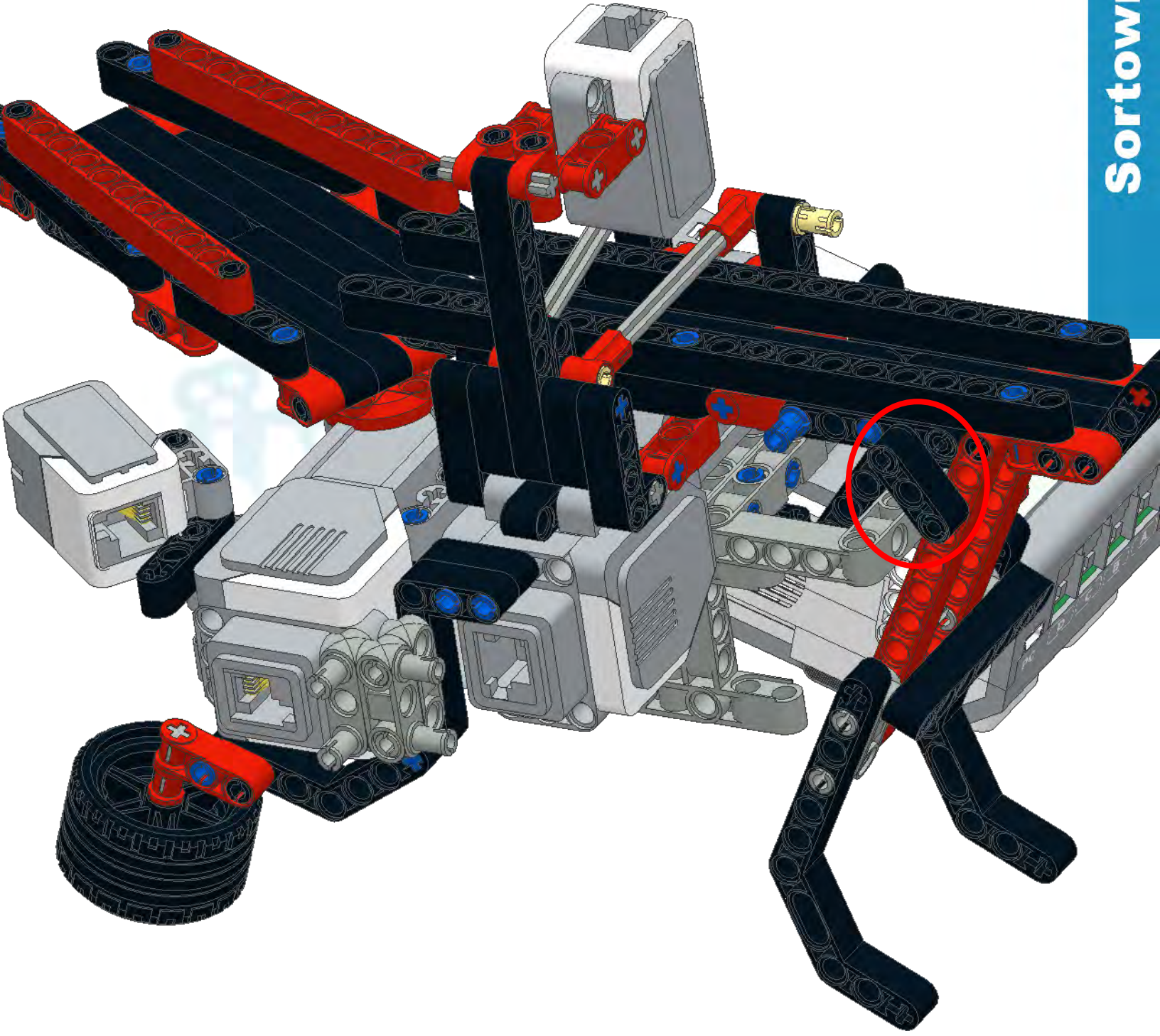
UNIA EUROPEJSKA
EUROPEJSKI
FUNDUSZ SPOŁECZNY



16

3

2x 2x



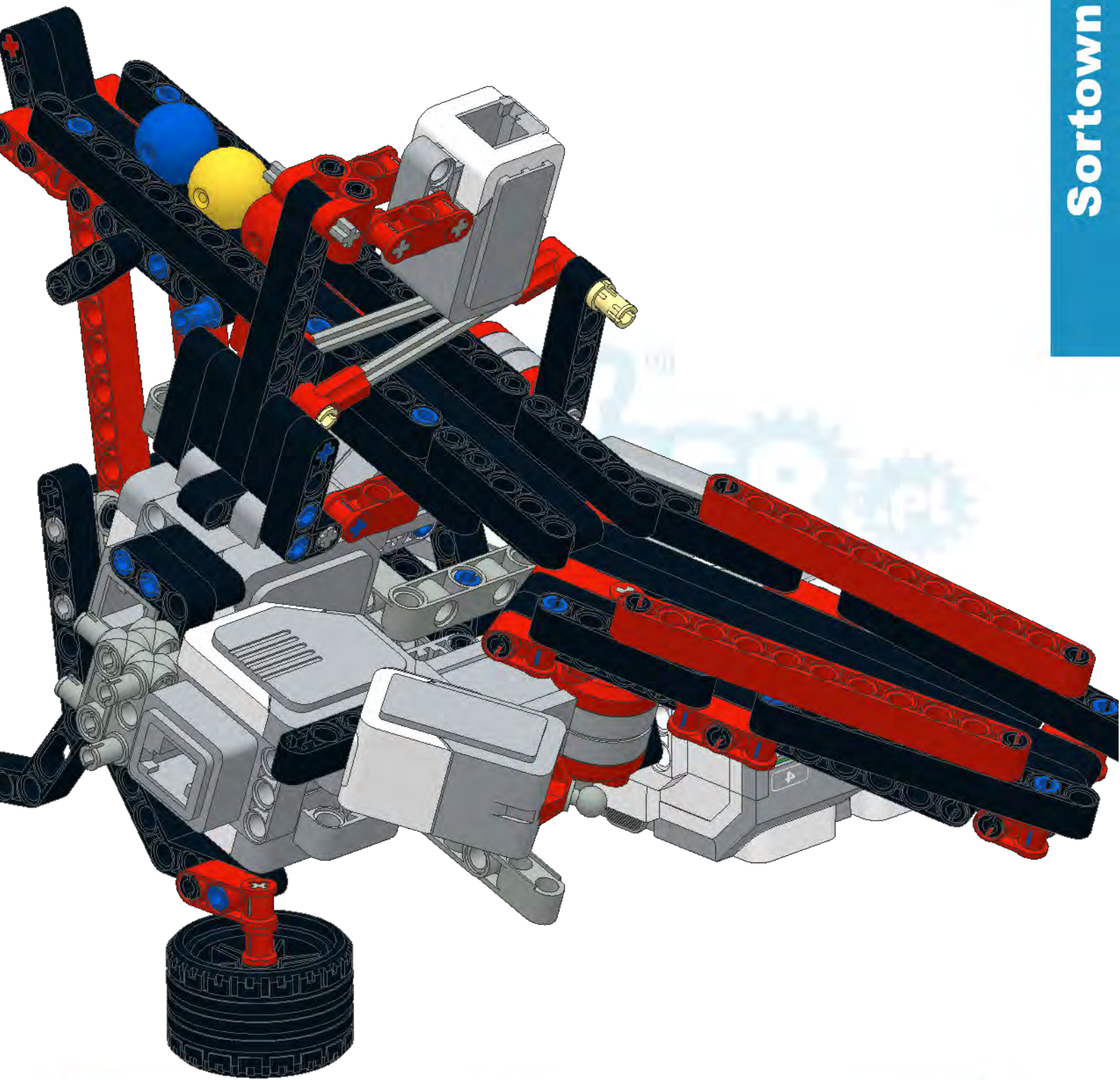
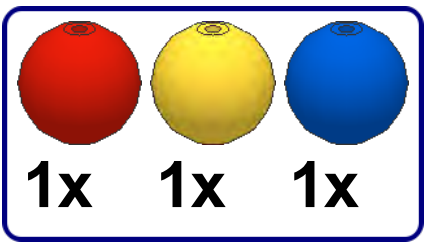
KAPITAŁ LUDZKI
NARODOWA STRATEGIA SPÓJNOŚCI



UNIA EUROPEJSKA
EUROPEJSKI
FUNDUSZ SPOŁECZNY



17



KAPITAŁ LUDZKI
NARODOWA STRATEGIA SPÓJNOŚCI



UNIA EUROPEJSKA
EUROPEJSKI
FUNDUSZ SPOŁECZNY



Robositaacz



Autor: mgr Zbigniew Wojtkowiak



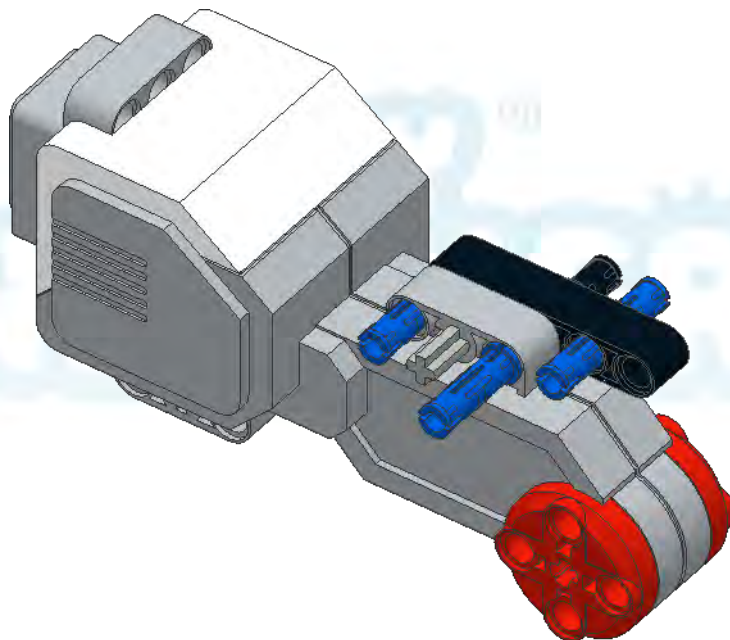
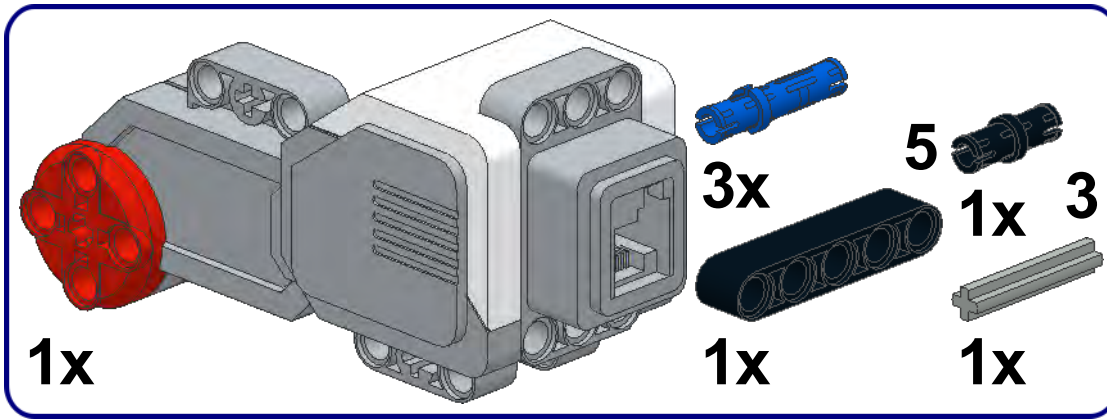
KAPITAŁ LUDZKI
NARODOWA STRATEGIA SPÓJNOŚCI



UNIA EUROPEJSKA
EUROPEJSKI
FUNDUSZ SPOŁECZNY



1



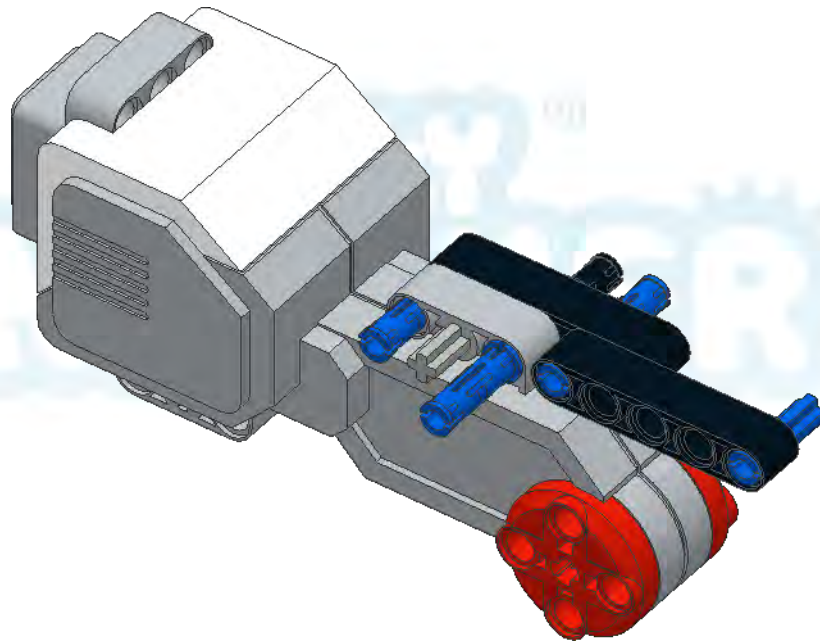
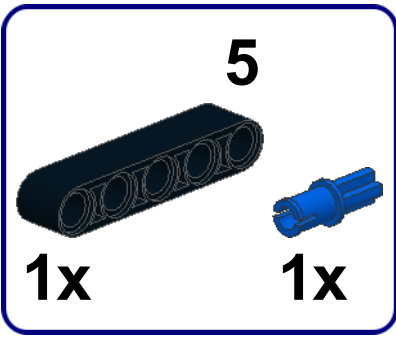
KAPITAŁ LUDZKI
NARODOWA STRATEGIA SPÓJNOŚCI



UNIA EUROPEJSKA
EUROPEJSKI
FUNDUSZ SPOŁECZNY



2



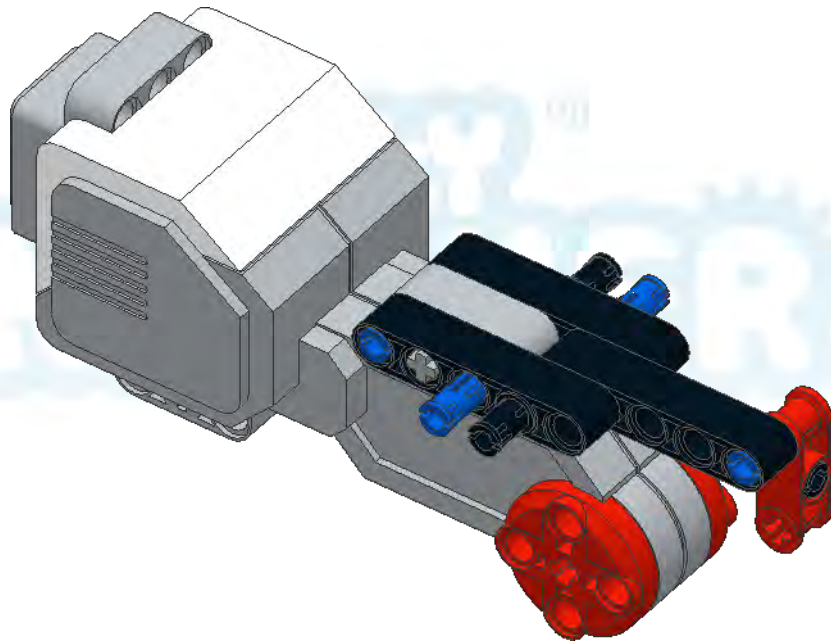
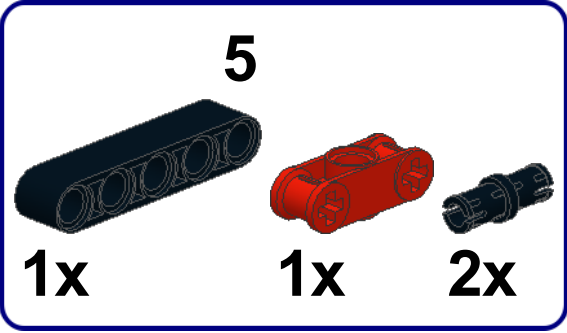
KAPITAŁ LUDZKI
NARODOWA STRATEGIA SPÓJNOŚCI



UNIA EUROPEJSKA
EUROPEJSKI
FUNDUSZ SPOŁECZNY



3

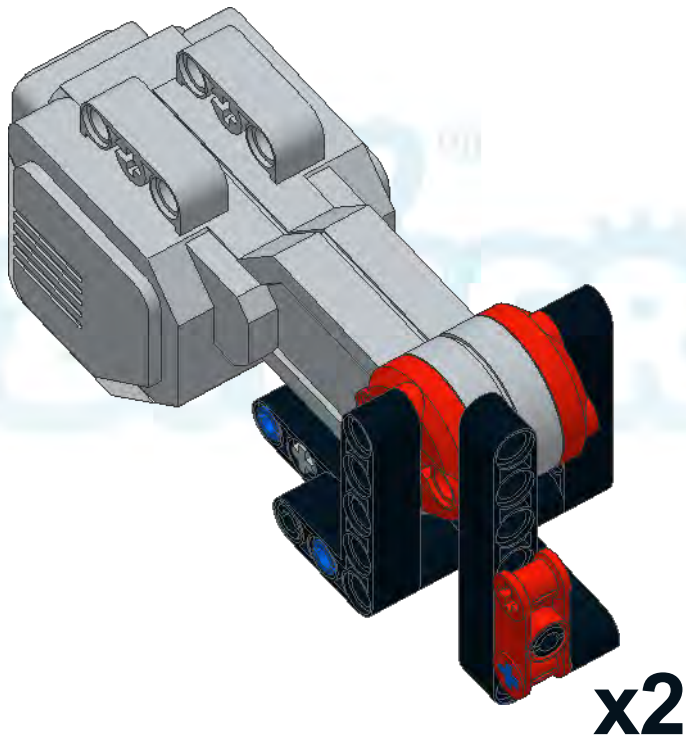
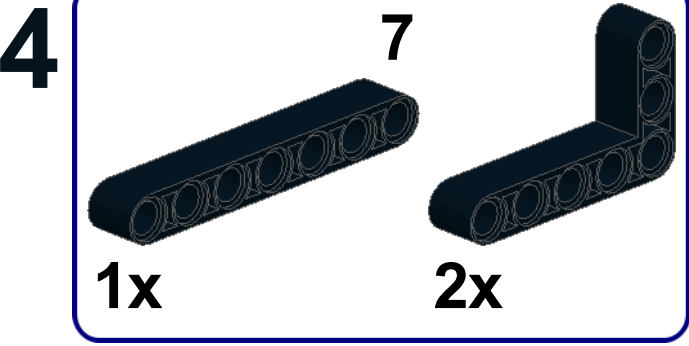


KAPITAŁ LUDZKI
NARODOWA STRATEGIA SPÓJNOŚCI



UNIA EUROPEJSKA
EUROPEJSKI
FUNDUSZ SPOŁECZNY





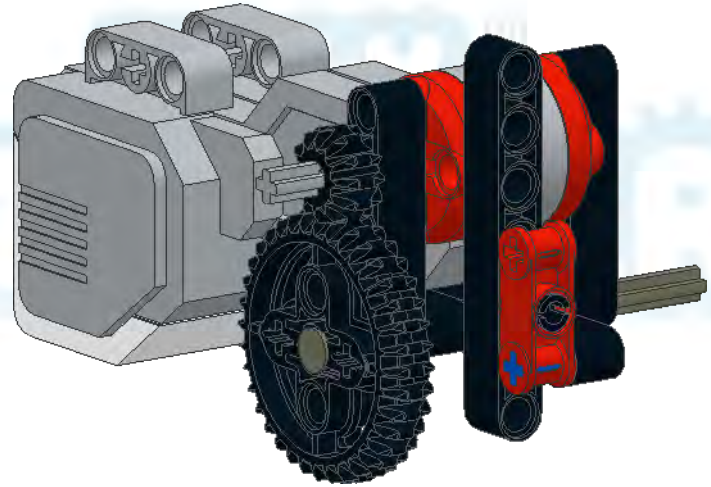
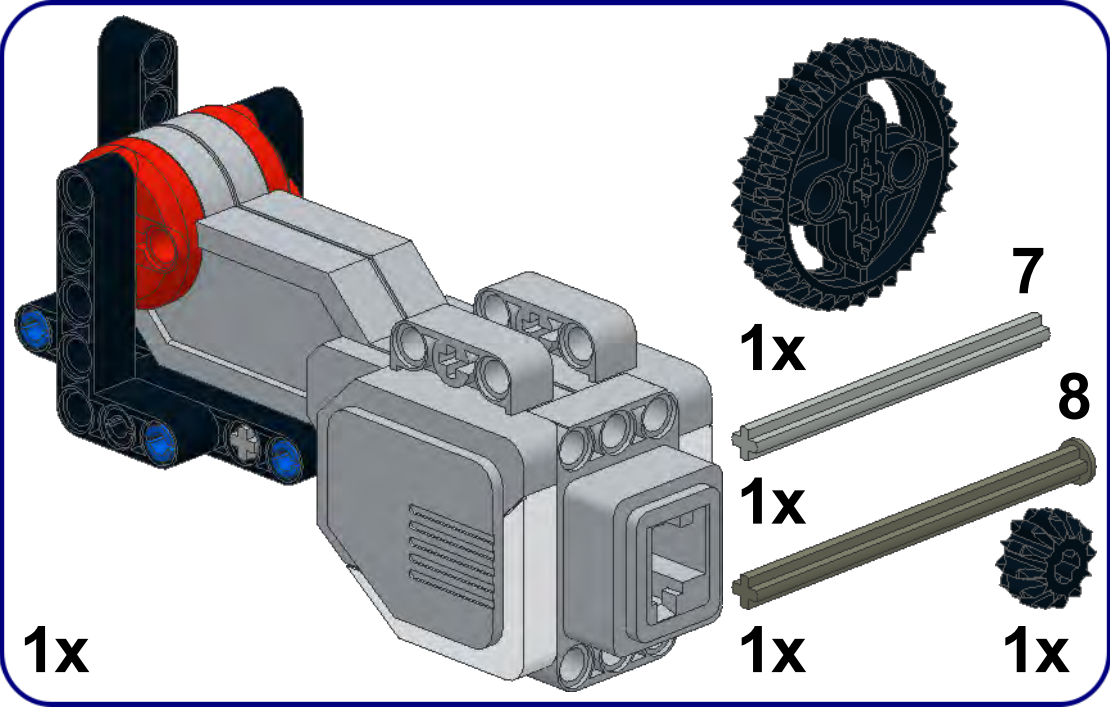
KAPITAŁ LUDZKI
NARODOWA STRATEGIA SPÓJNOŚCI



UNIA EUROPEJSKA
EUROPEJSKI
FUNDUSZ SPOŁECZNY



1



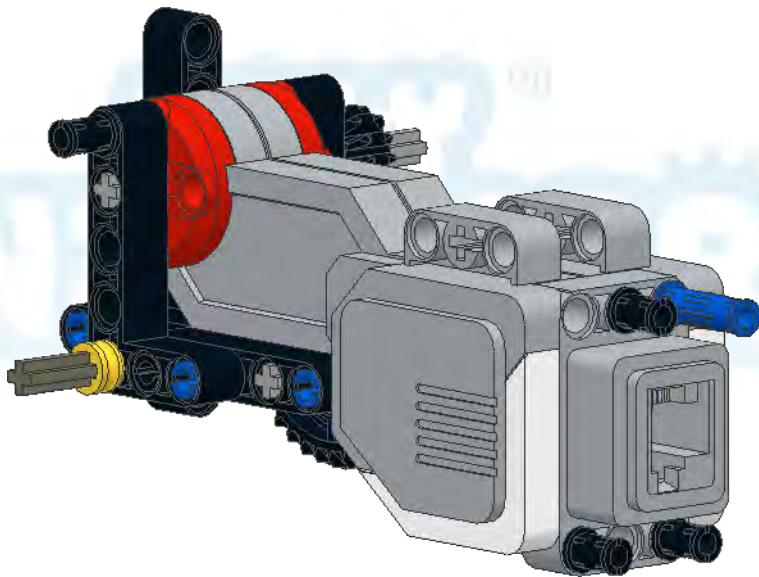
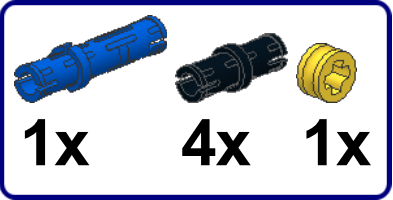
KAPITAŁ LUDZKI
NARODOWA STRATEGIA SPÓJNOŚCI



UNIA EUROPEJSKA
EUROPEJSKI
FUNDUSZ SPOŁECZNY



2



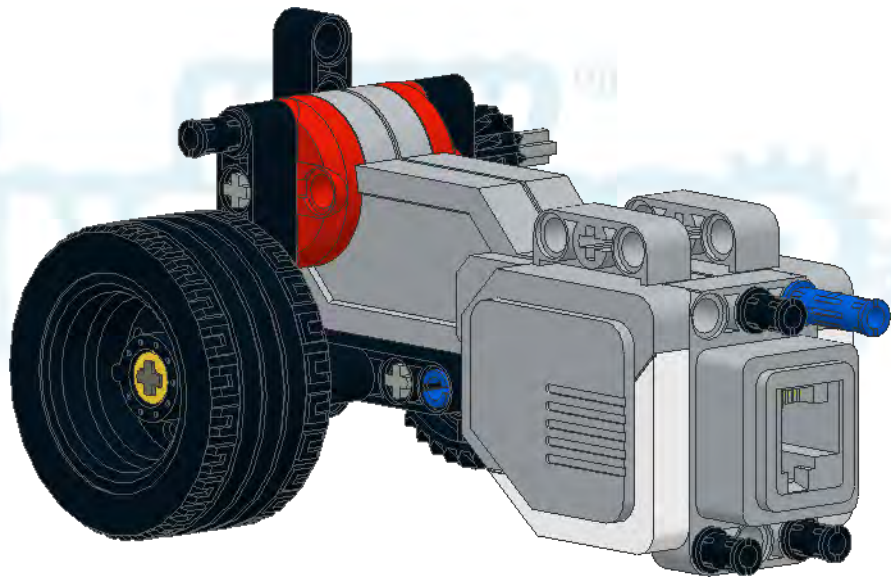
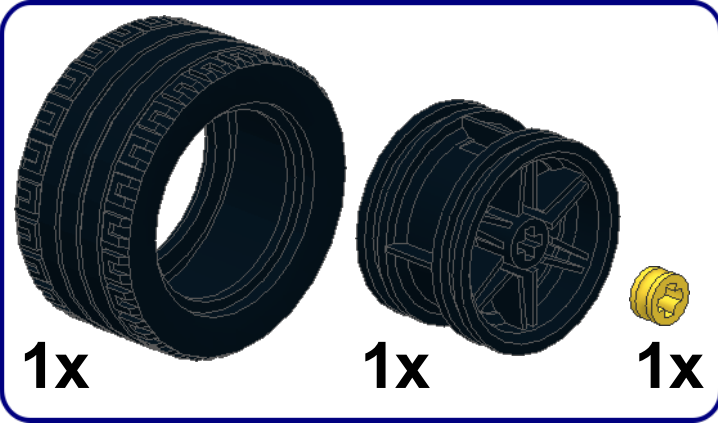
KAPITAŁ LUDZKI
NARODOWA STRATEGIA SPÓJNOŚCI



UNIA EUROPEJSKA
EUROPEJSKI
FUNDUSZ SPOŁECZNY



3



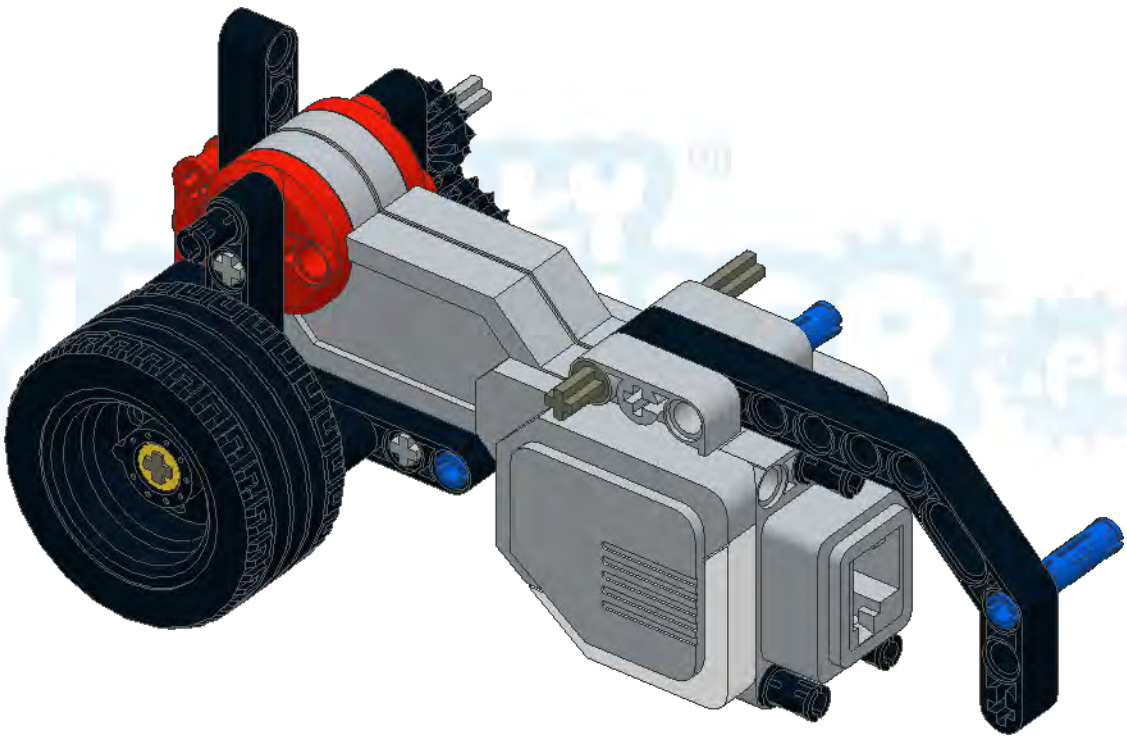
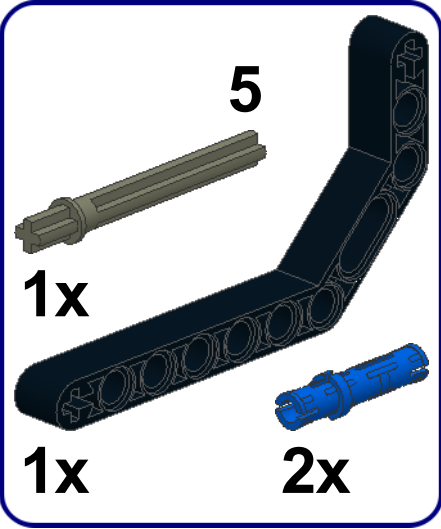
KAPITAŁ LUDZKI
NARODOWA STRATEGIA SPÓJNOŚCI



UNIA EUROPEJSKA
EUROPEJSKI
FUNDUSZ SPOŁECZNY



4



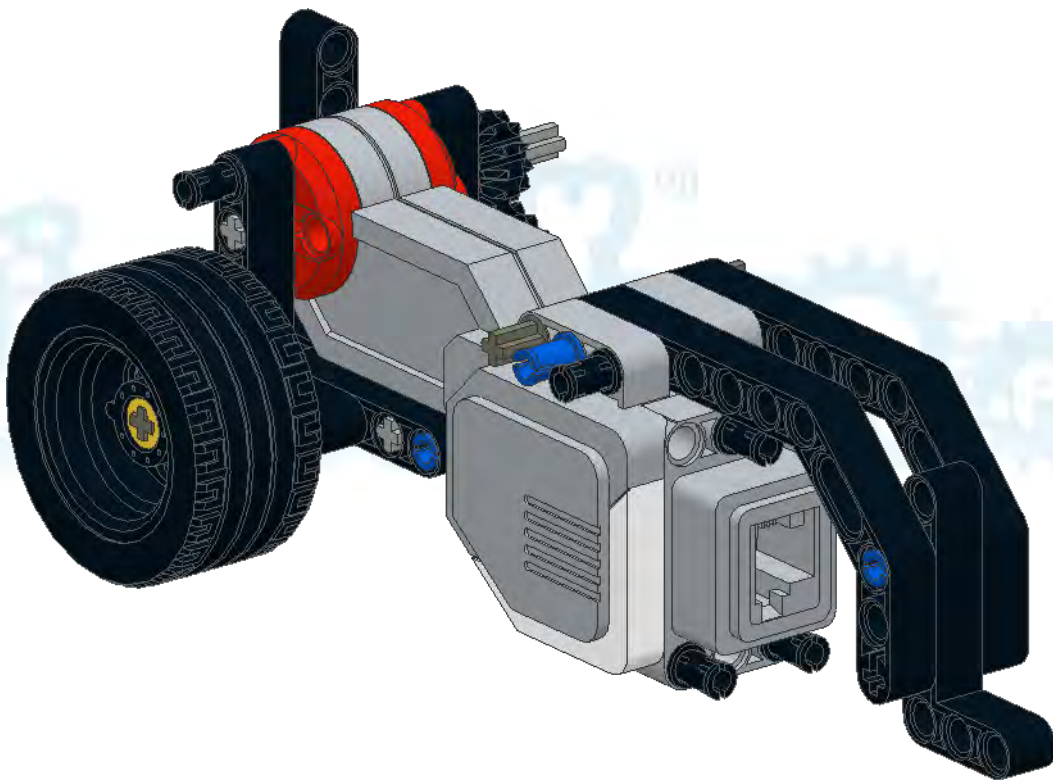
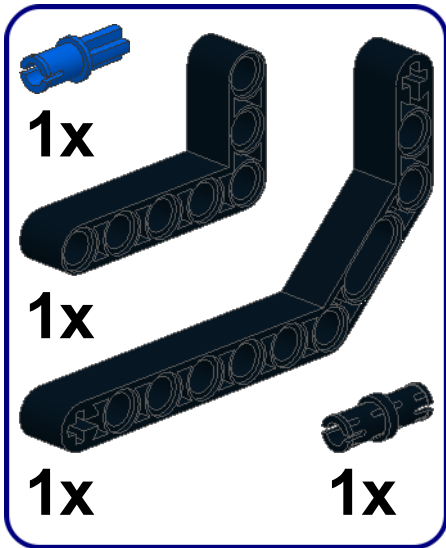
KAPITAŁ LUDZKI
NARODOWA STRATEGIA SPÓJNOŚCI



UNIA EUROPEJSKA
EUROPEJSKI
FUNDUSZ SPOŁECZNY



5



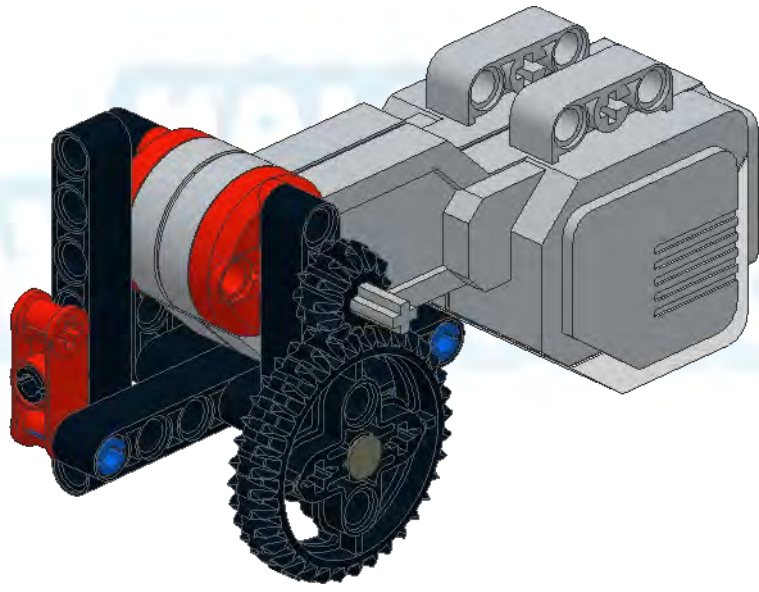
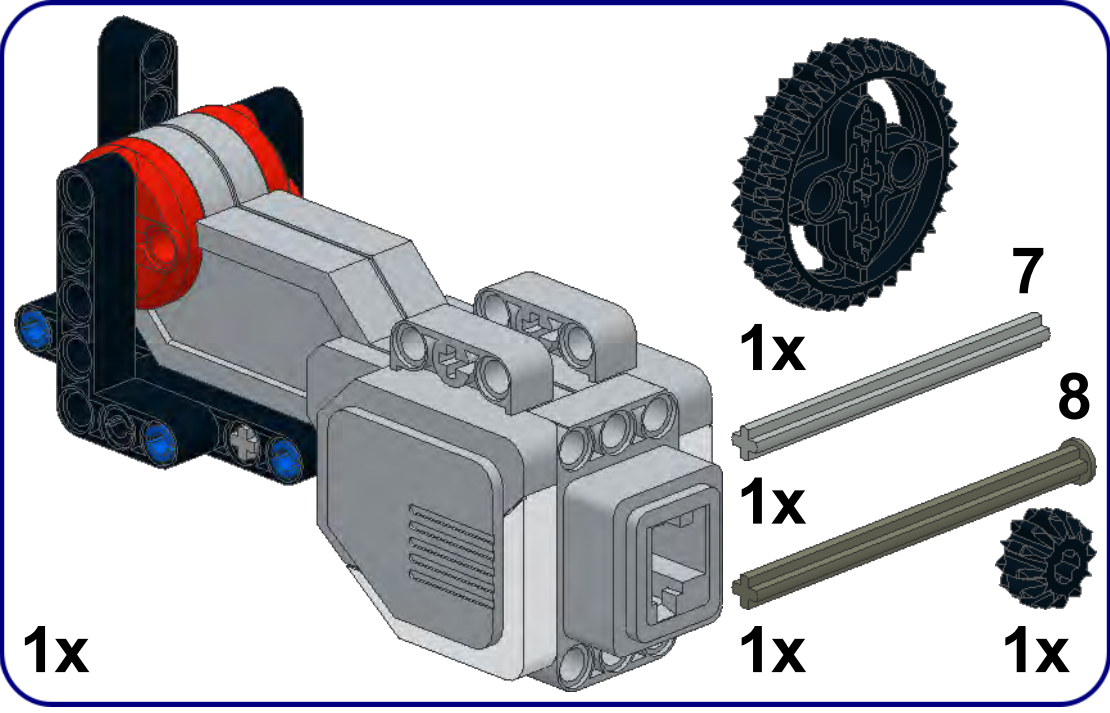
KAPITAŁ LUDZKI
NARODOWA STRATEGIA SPÓJNOŚCI



UNIA EUROPEJSKA
EUROPEJSKI
FUNDUSZ SPOŁECZNY



1



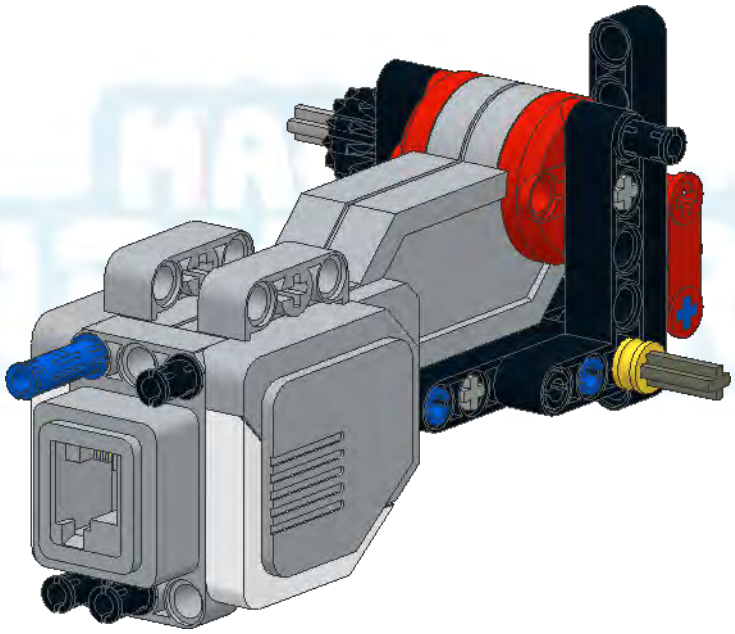
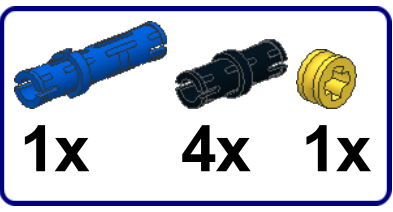
KAPITAŁ LUDZKI
NARODOWA STRATEGIA SPÓJNOŚCI



UNIA EUROPEJSKA
EUROPEJSKI
FUNDUSZ SPOŁECZNY



2



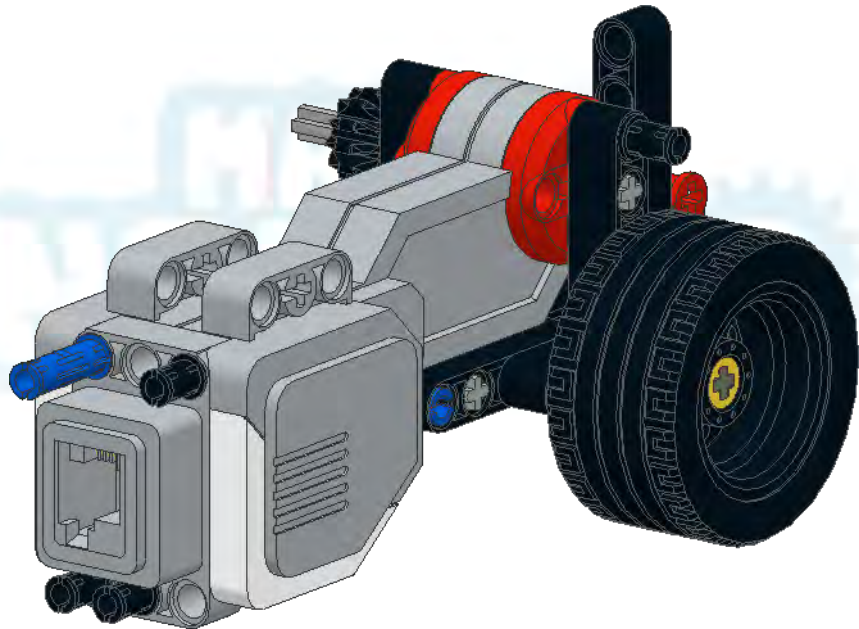
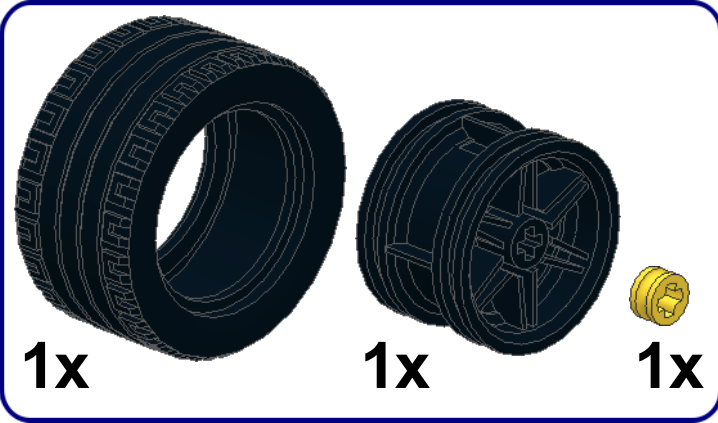
KAPITAŁ LUDZKI
NARODOWA STRATEGIA SPÓJNOŚCI



UNIA EUROPEJSKA
EUROPEJSKI
FUNDUSZ SPOŁECZNY



3



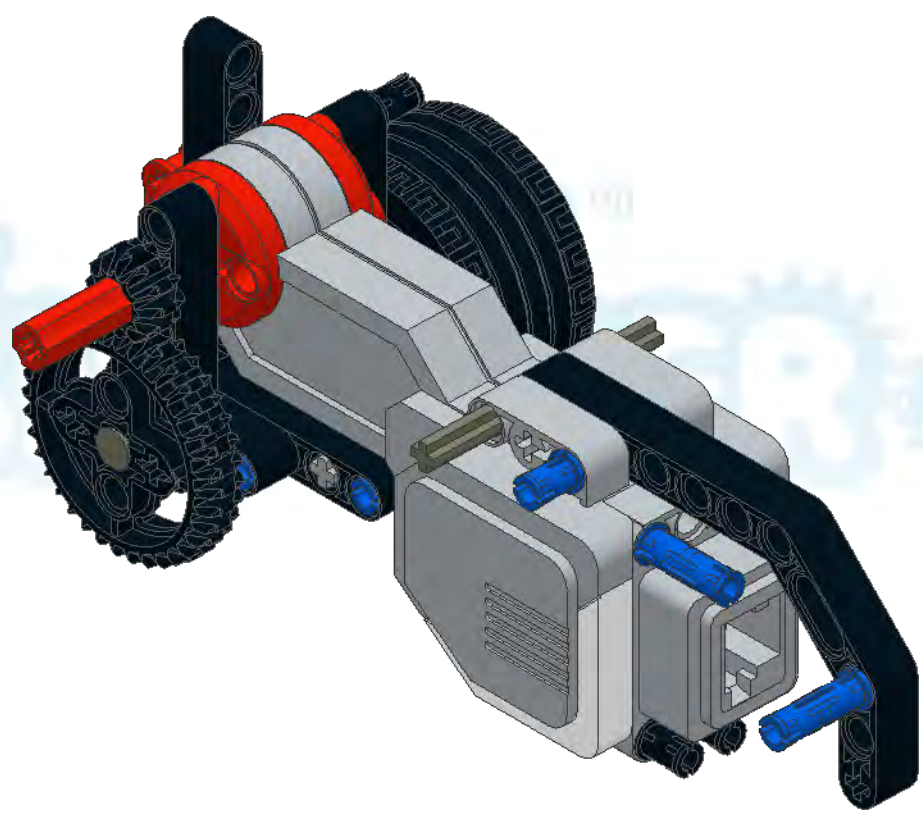
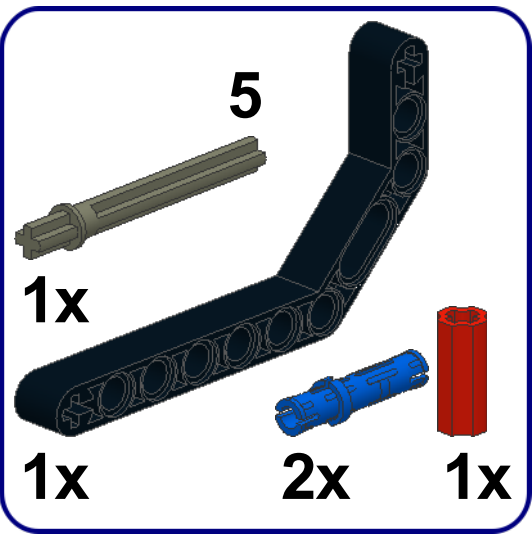
KAPITAŁ LUDZKI
NARODOWA STRATEGIA SPÓJNOŚCI



UNIA EUROPEJSKA
EUROPEJSKI
FUNDUSZ SPOŁECZNY



4



KAPITAŁ LUDZKI
NARODOWA STRATEGIA SPÓJNOŚCI

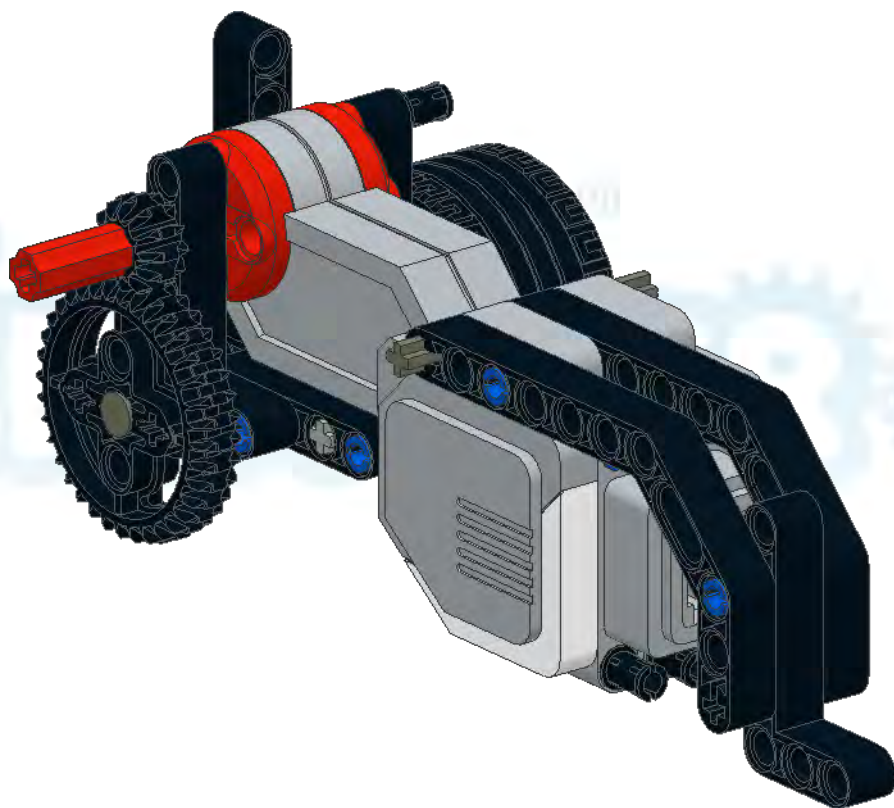
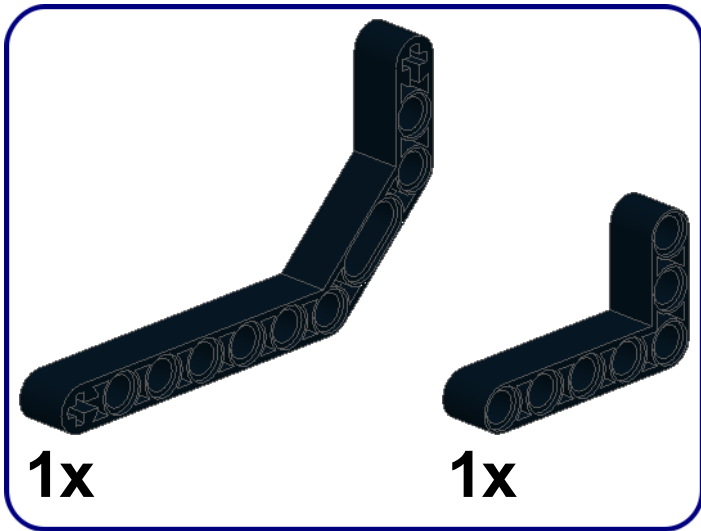


UNIA EUROPEJSKA
EUROPEJSKI
FUNDUSZ SPOŁECZNY



Projekt współfinansowany ze środków Unii Europejskiej w ramach Europejskiego Funduszu Społecznego

5

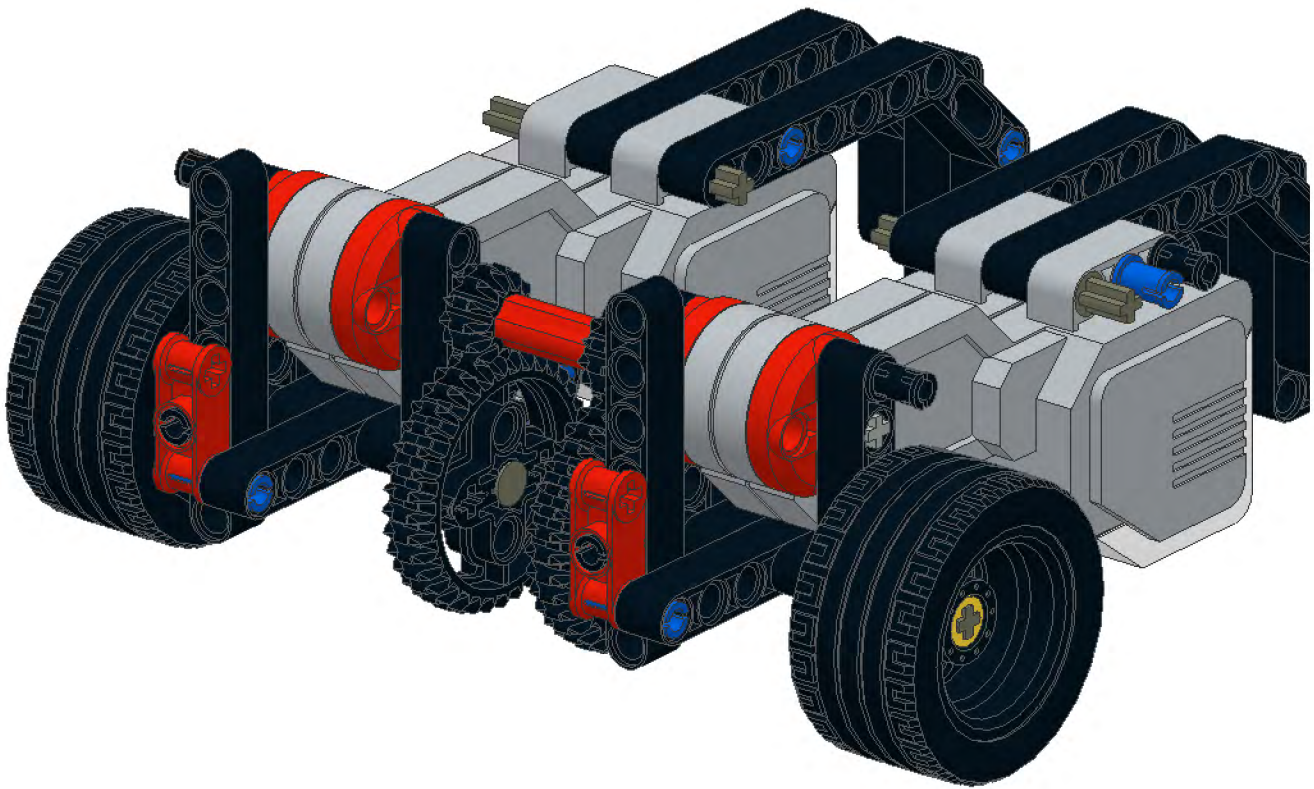


KAPITAŁ LUDZKI
NARODOWA STRATEGIA SPÓJNOŚCI



UNIA EUROPEJSKA
EUROPEJSKI
FUNDUSZ SPOŁECZNY





KAPITAŁ LUDZKI
NARODOWA STRATEGIA SPÓJNOŚCI

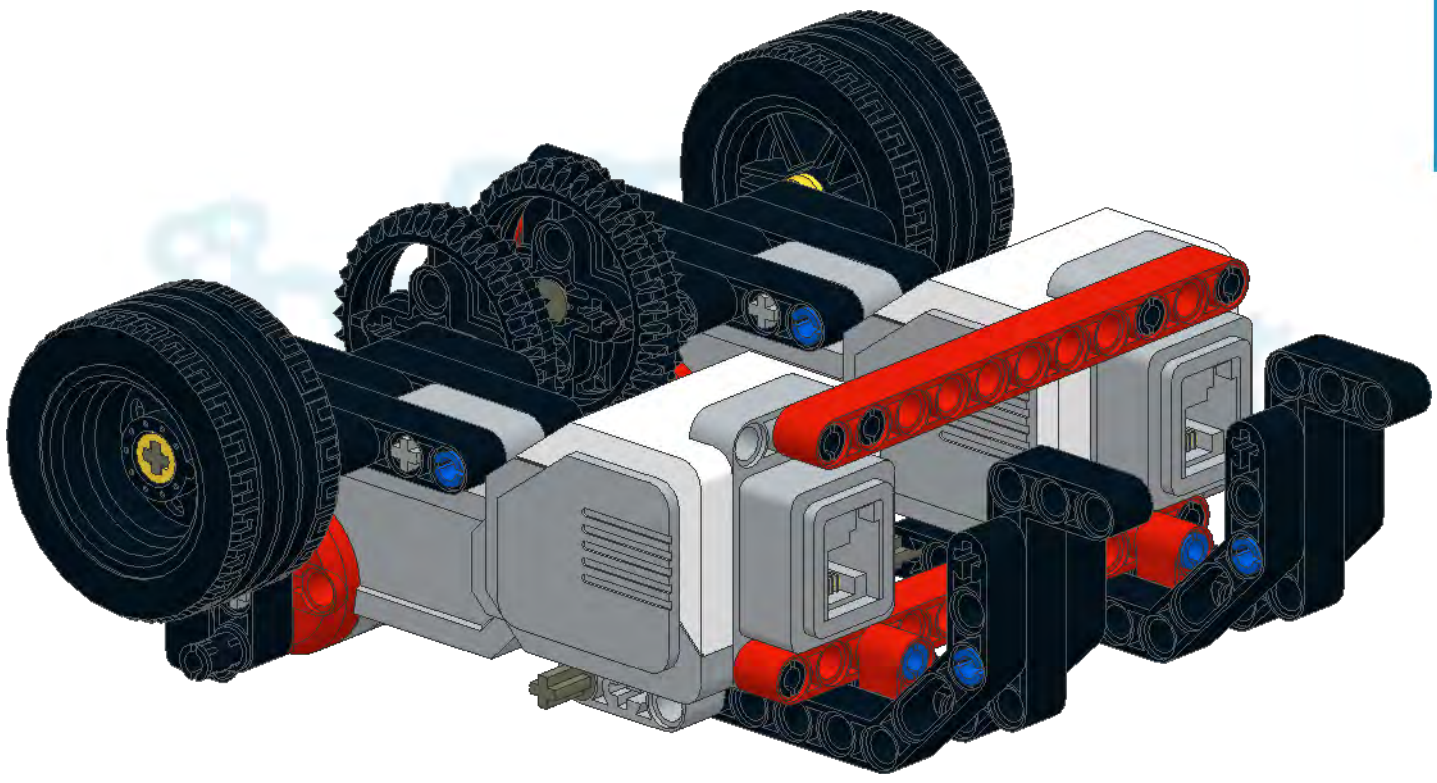
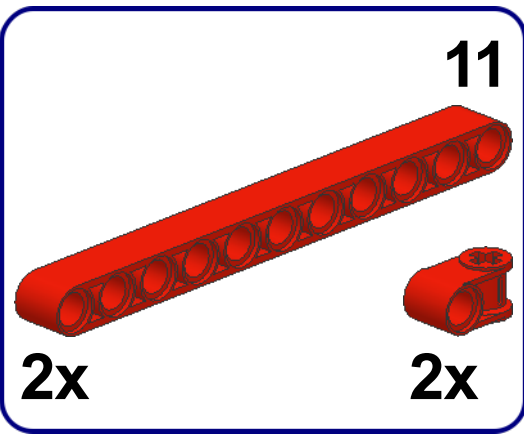


UNIA EUROPEJSKA
EUROPEJSKI
FUNDUSZ SPOŁECZNY



Projekt współfinansowany ze środków Unii Europejskiej w ramach Europejskiego Funduszu Społecznego

2

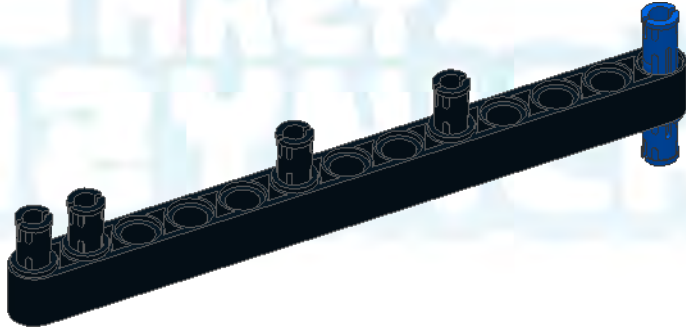
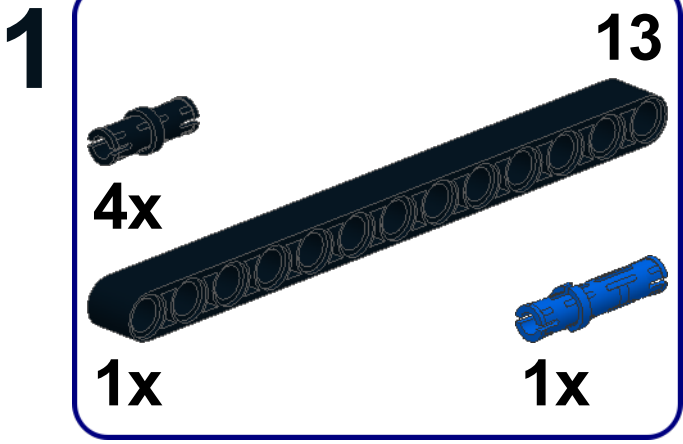


KAPITAŁ LUDZKI
NARODOWA STRATEGIA SPÓJNOŚCI



UNIA EUROPEJSKA
EUROPEJSKI
FUNDUSZ SPOŁECZNY





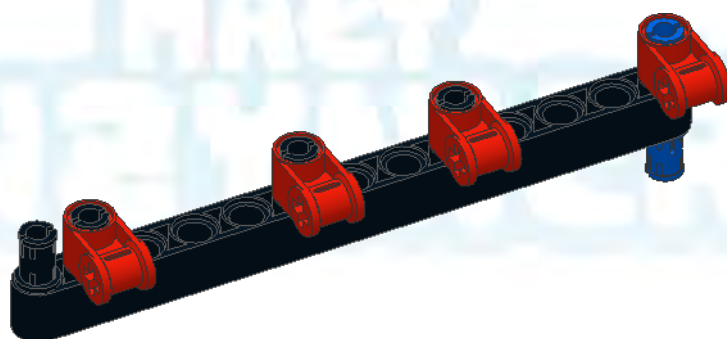
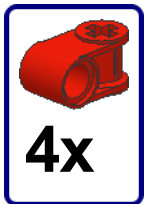
KAPITAŁ LUDZKI
NARODOWA STRATEGIA SPÓJNOŚCI



UNIA EUROPEJSKA
EUROPEJSKI
FUNDUSZ SPOŁECZNY



2



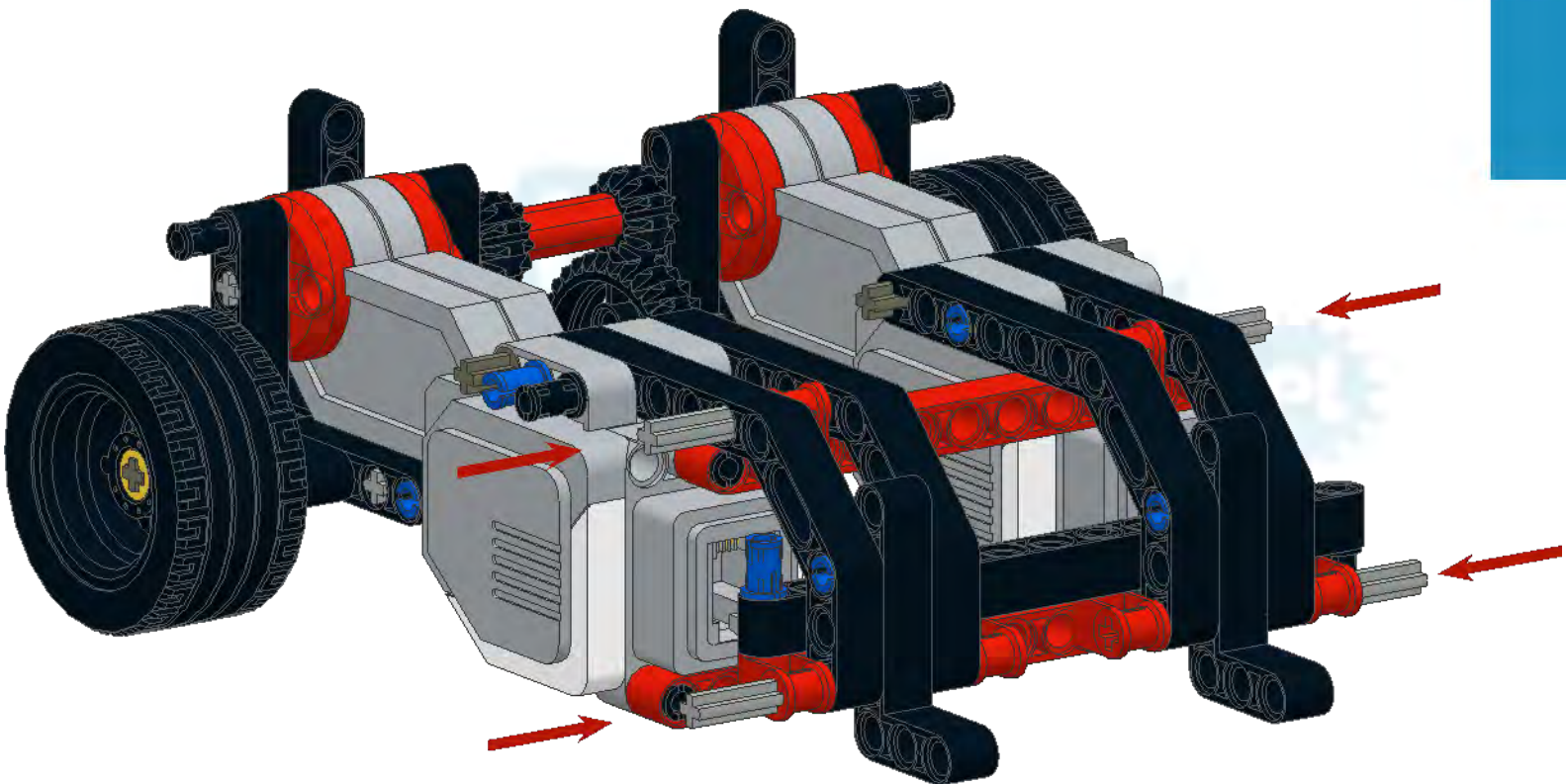
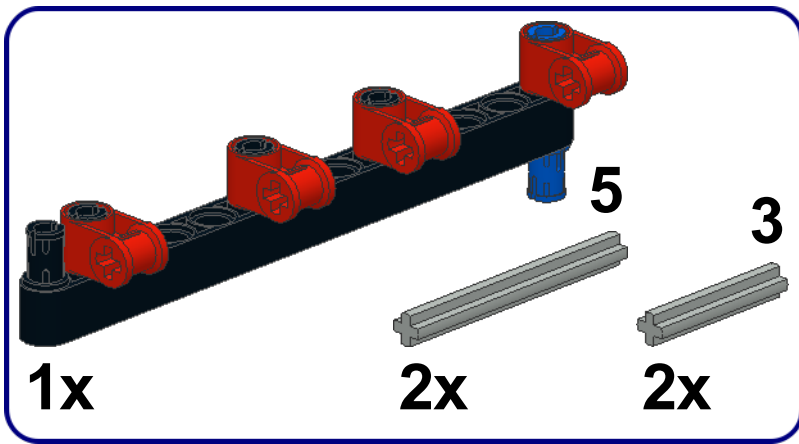
KAPITAŁ LUDZKI
NARODOWA STRATEGIA SPÓJNOŚCI



UNIA EUROPEJSKA
EUROPEJSKI
FUNDUSZ SPOŁECZNY



3



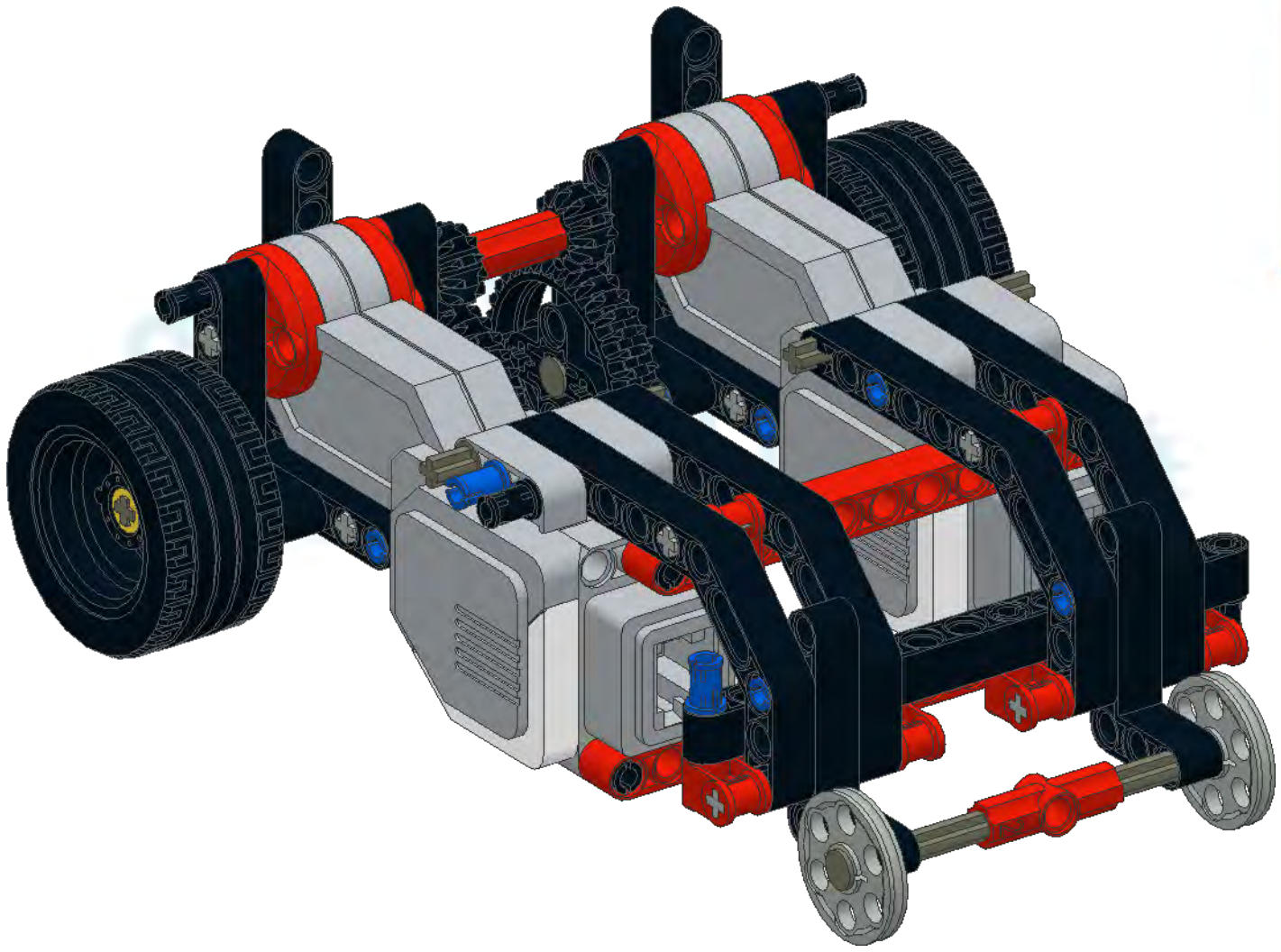
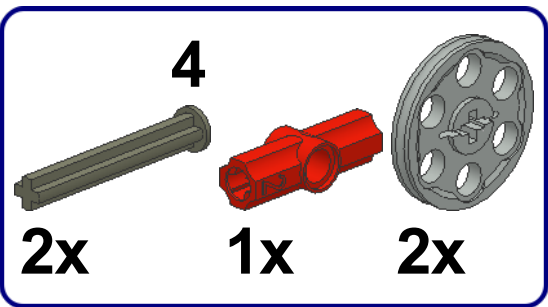
KAPITAŁ LUDZKI
NARODOWA STRATEGIA SPÓJNOŚCI



UNIA EUROPEJSKA
EUROPEJSKI
FUNDUSZ SPOŁECZNY



4



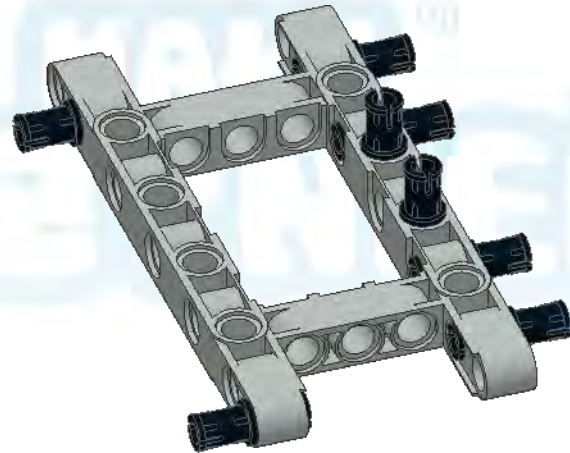
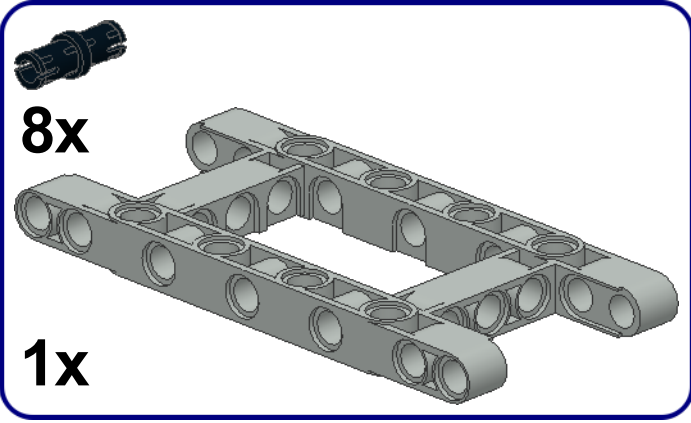
KAPITAŁ LUDZKI
NARODOWA STRATEGIA SPÓJNOŚCI



UNIA EUROPEJSKA
EUROPEJSKI
FUNDUSZ SPOŁECZNY



1



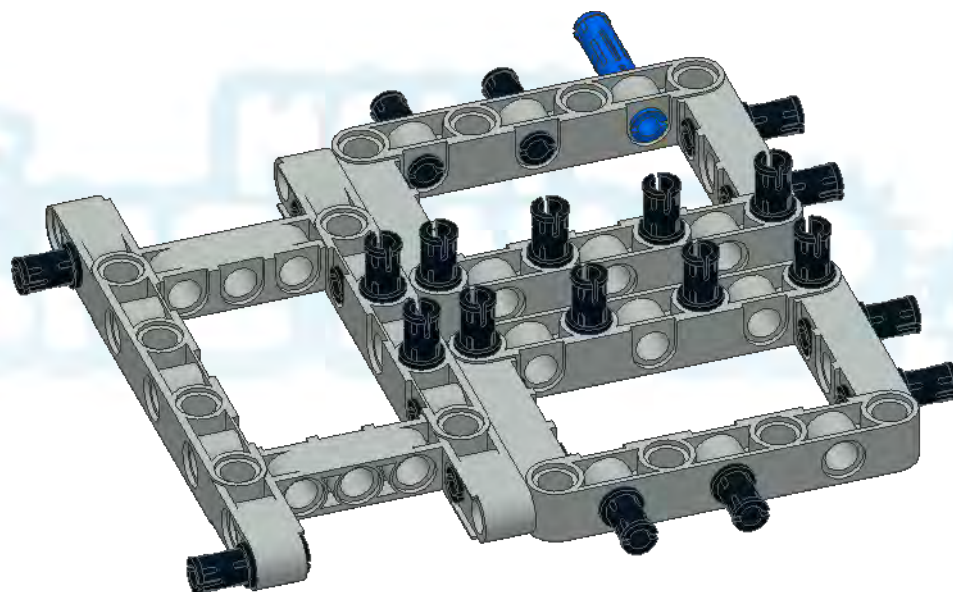
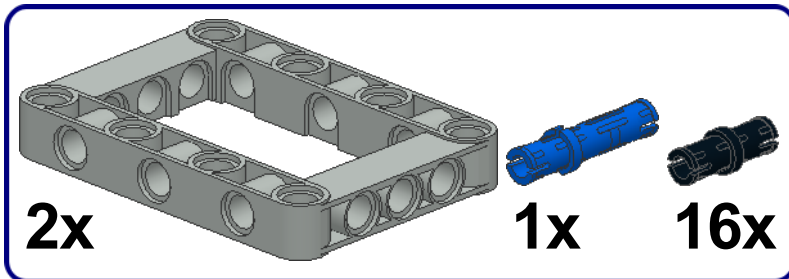
KAPITAŁ LUDZKI
NARODOWA STRATEGIA SPÓJNOŚCI



UNIA EUROPEJSKA
EUROPEJSKI
FUNDUSZ SPOŁECZNY



2



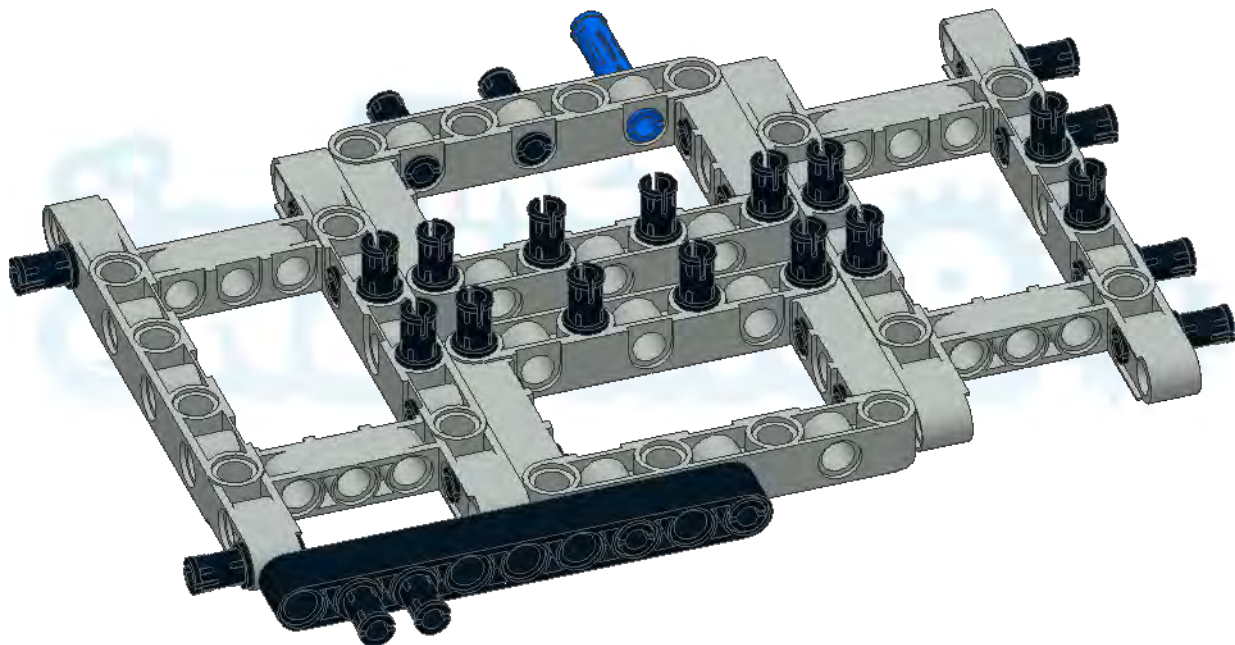
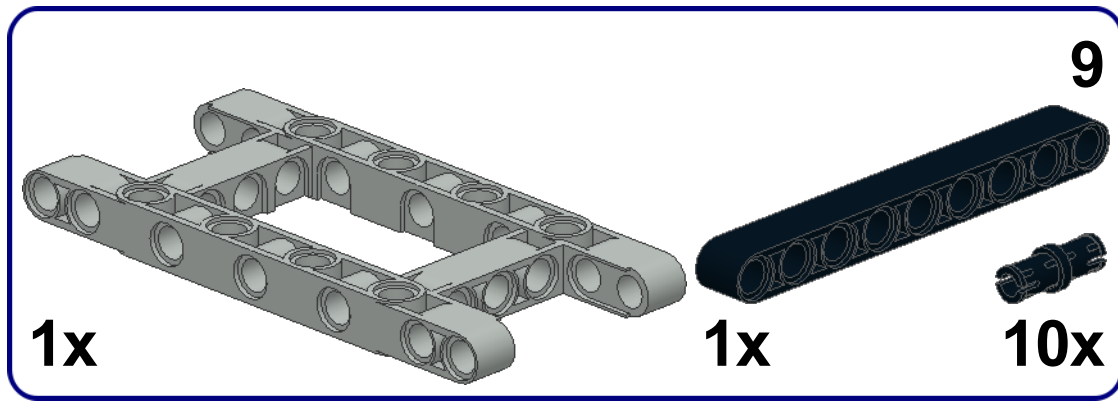
KAPITAŁ LUDZKI
NARODOWA STRATEGIA SPÓJNOŚCI



UNIA EUROPEJSKA
EUROPEJSKI
FUNDUSZ SPOŁECZNY



3



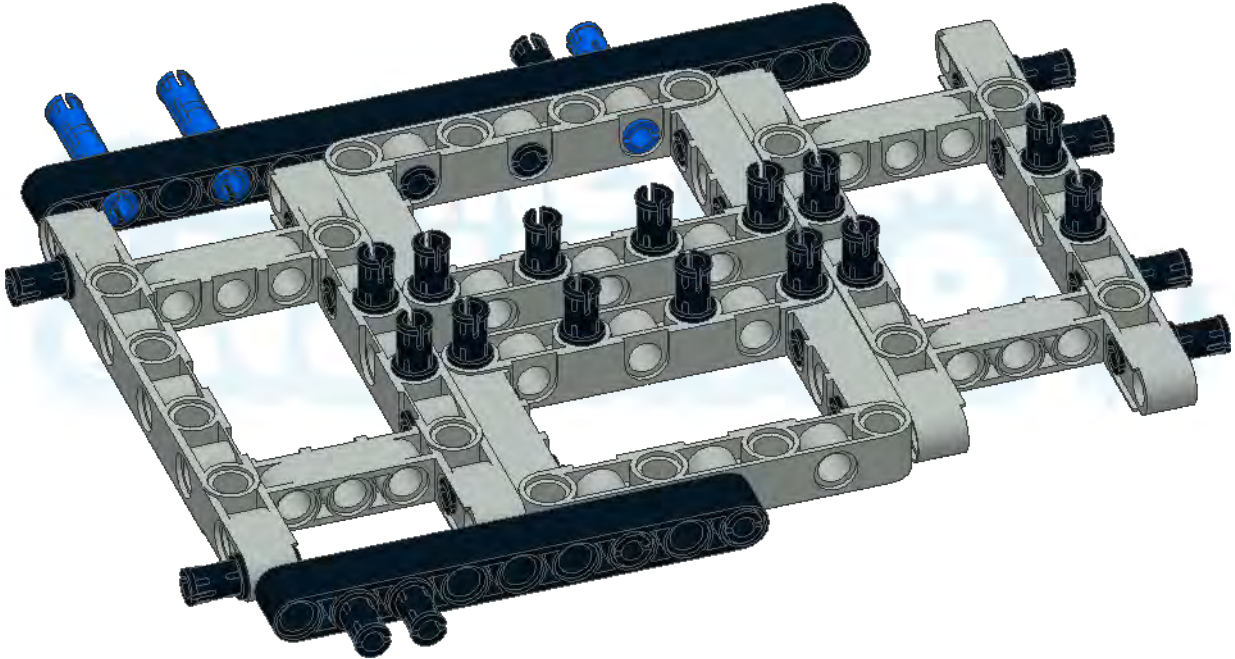
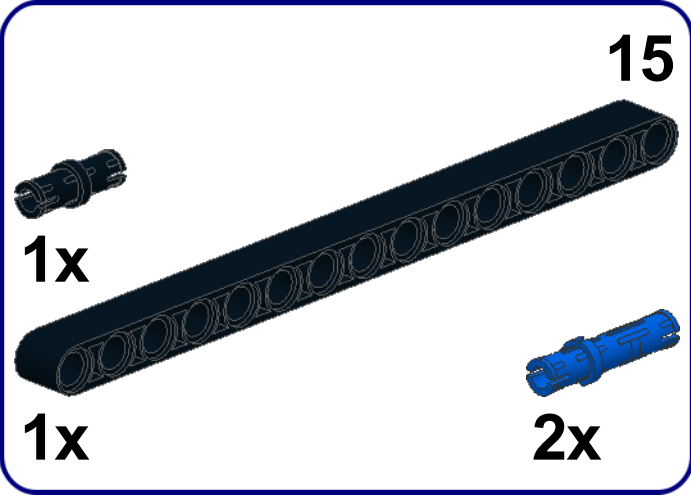
KAPITAŁ LUDZKI
NARODOWA STRATEGIA SPÓJNOŚCI



UNIA EUROPEJSKA
EUROPEJSKI
FUNDUSZ SPOŁECZNY



4

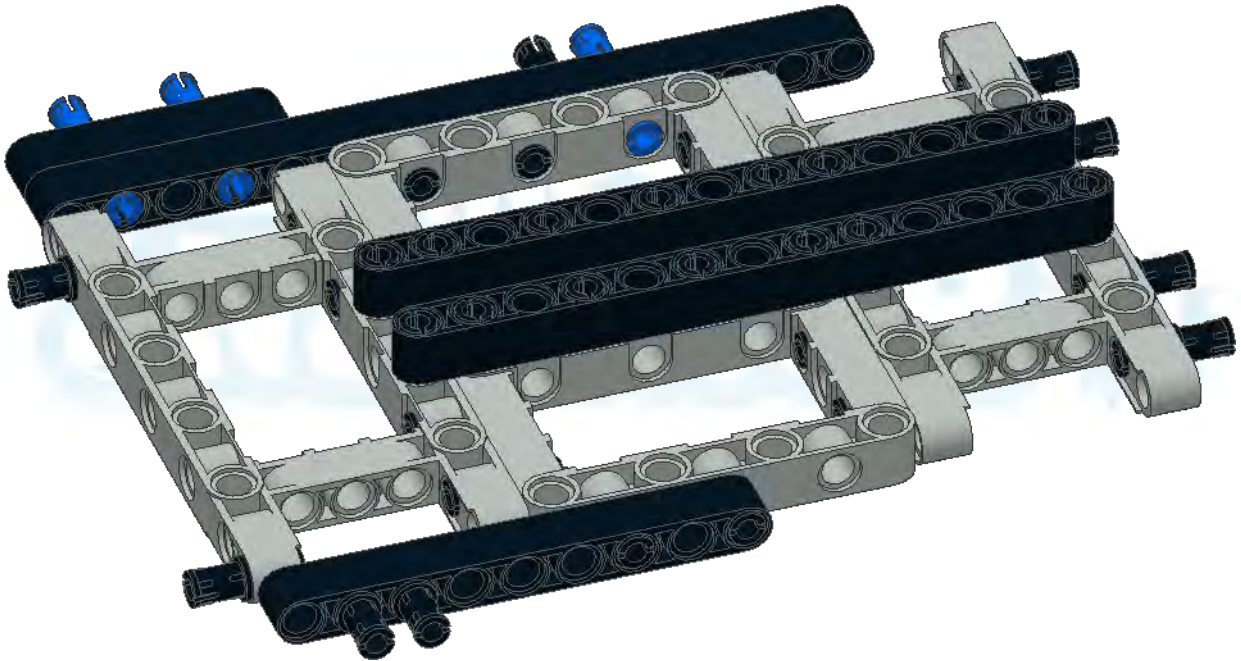
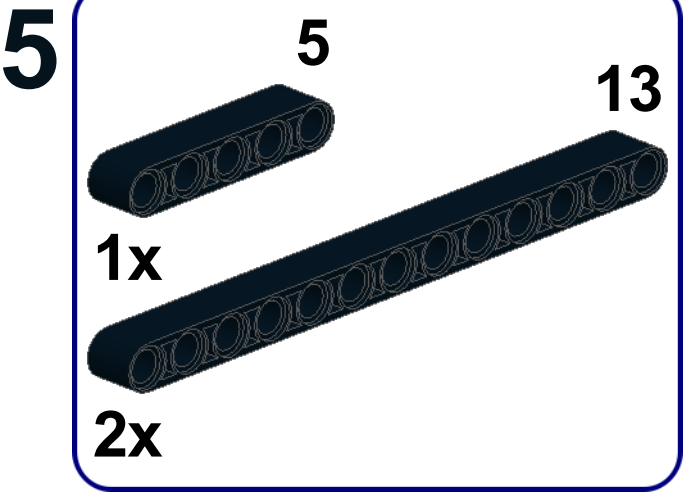


KAPITAŁ LUDZKI
NARODOWA STRATEGIA SPÓJNOŚCI



UNIA EUROPEJSKA
EUROPEJSKI
FUNDUSZ SPOŁECZNY





KAPITAŁ LUDZKI
NARODOWA STRATEGIA SPÓJNOŚCI



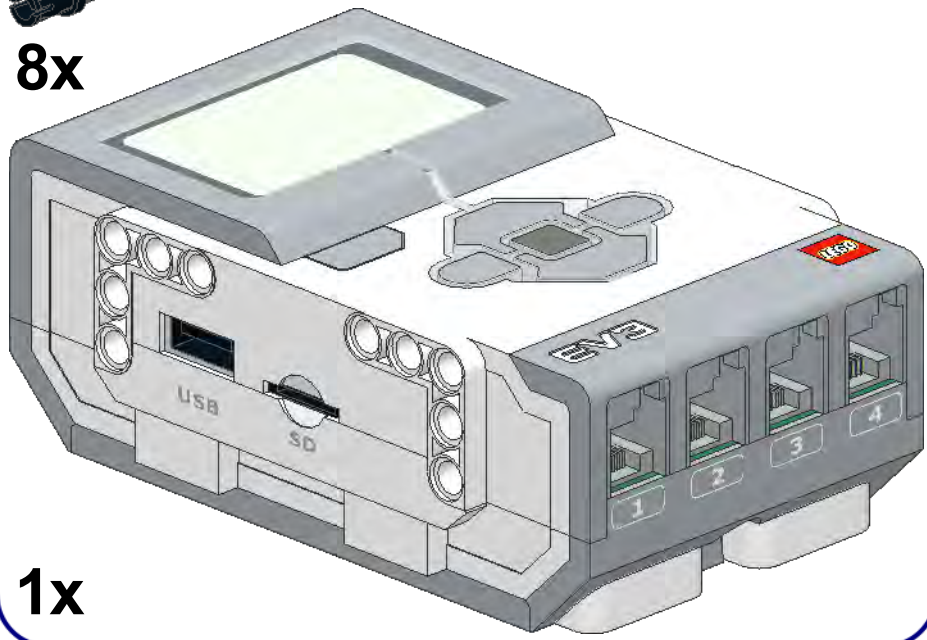
UNIA EUROPEJSKA
EUROPEJSKI
FUNDUSZ SPOŁECZNY



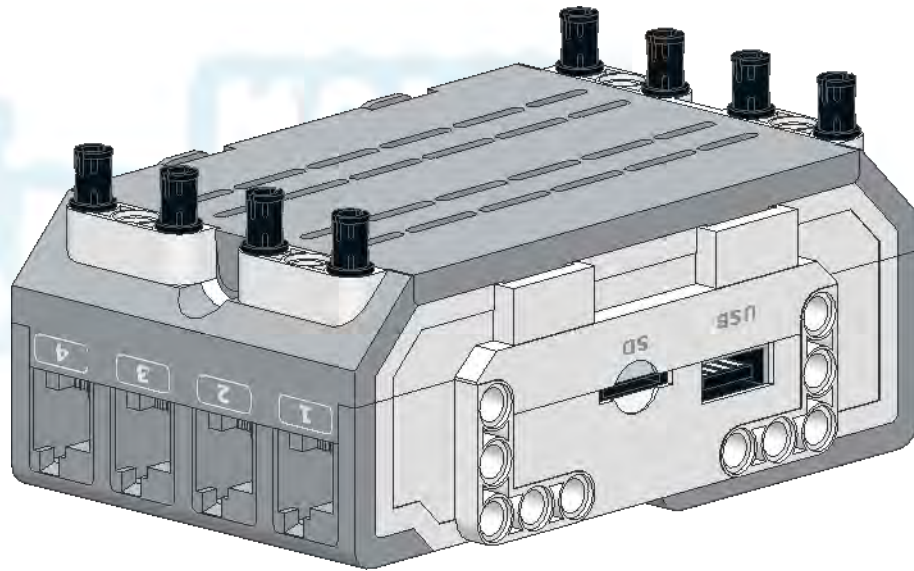
1



8x



1x



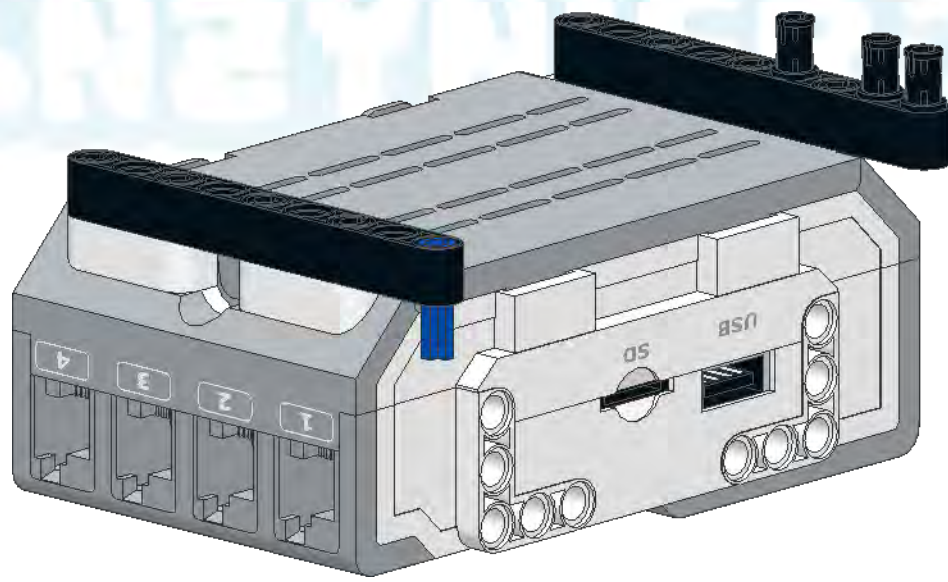
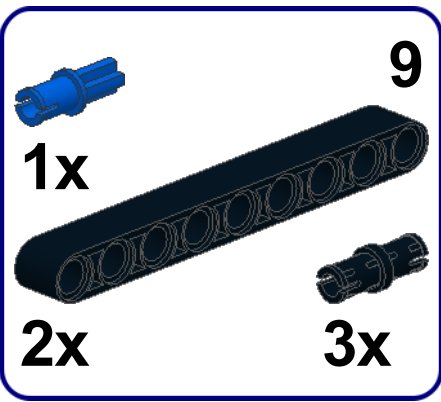
KAPITAŁ LUDZKI
NARODOWA STRATEGIA SPÓJNOŚCI



UNIA EUROPEJSKA
EUROPEJSKI
FUNDUSZ SPOŁECZNY



2



KAPITAŁ LUDZKI
NARODOWA STRATEGIA SPÓJNOŚCI

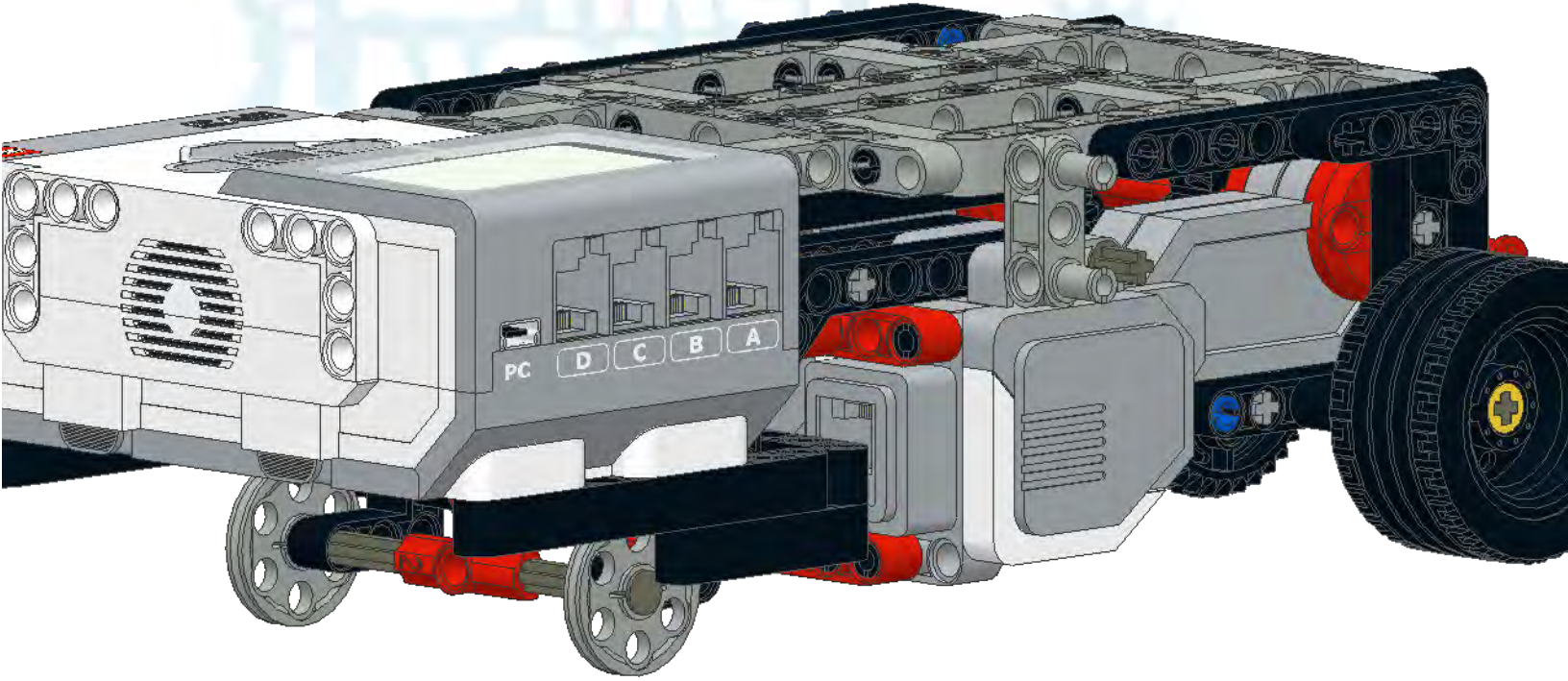
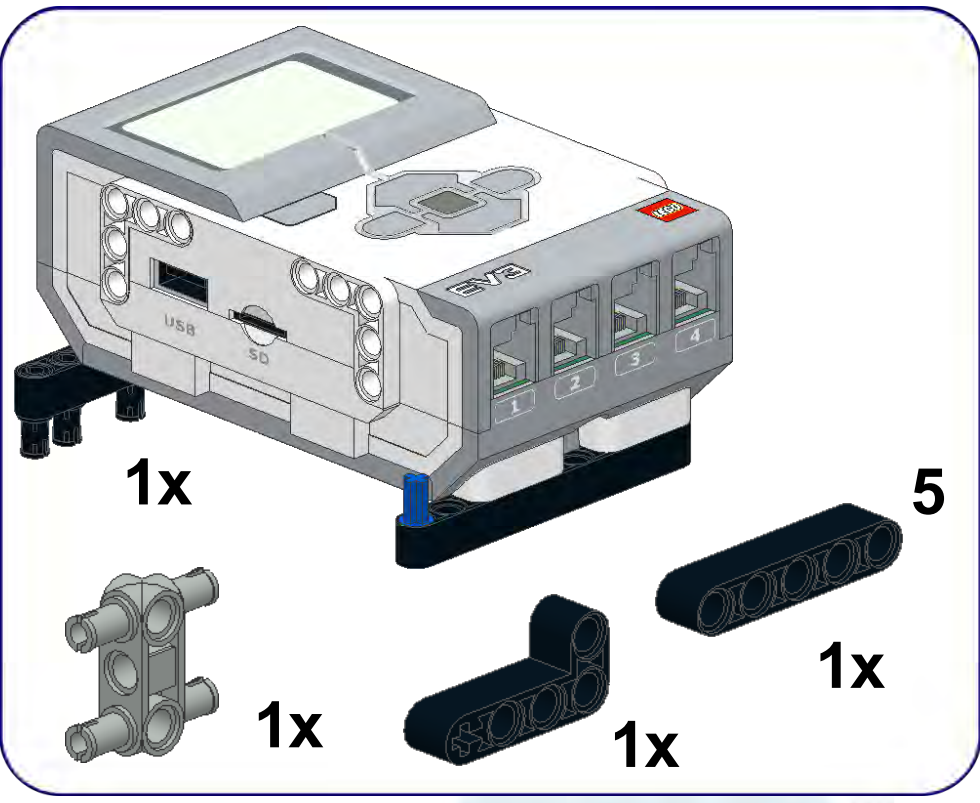


UNIA EUROPEJSKA
EUROPEJSKI
FUNDUSZ SPOŁECZNY



Projekt współfinansowany ze środków Unii Europejskiej w ramach Europejskiego Funduszu Społecznego

5



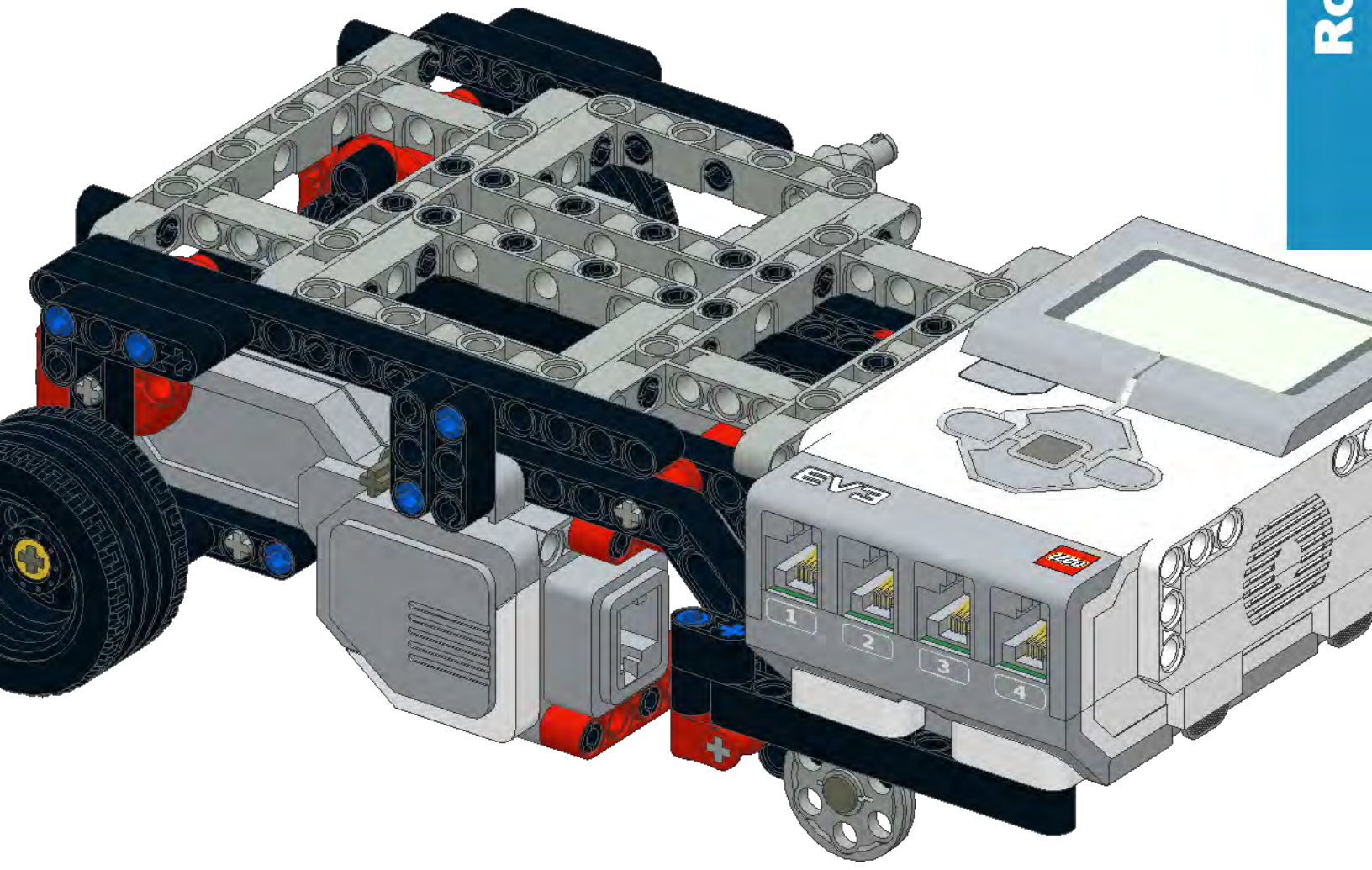
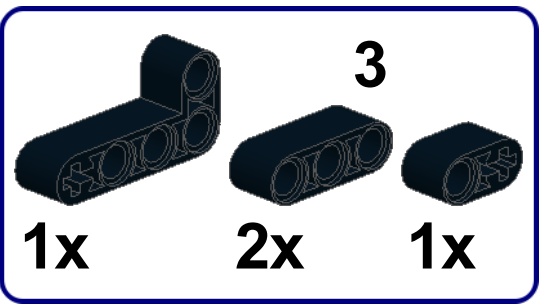
KAPITAŁ LUDZKI
NARODOWA STRATEGIA SPÓJNOŚCI



UNIA EUROPEJSKA
EUROPEJSKI
FUNDUSZ SPOŁECZNY



6



KAPITAŁ LUDZKI
NARODOWA STRATEGIA SPÓJNOŚCI



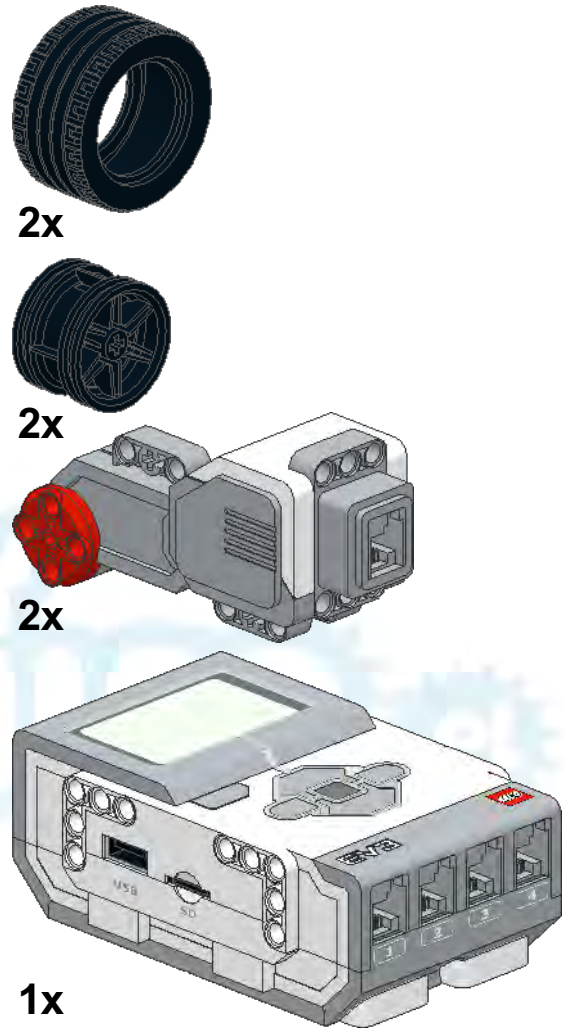
UNIA EUROPEJSKA
EUROPEJSKI
FUNDUSZ SPOŁECZNY



Projekt współfinansowany ze środków Unii Europejskiej w ramach Europejskiego Funduszu Społecznego

- 2x
- 13
- 3x
- 2x
- 15
- 1x
- 4x
- 4x
- 2x
- 2x
- 2x
- 1x
- 6x
- 1x
- 2x
- 2x

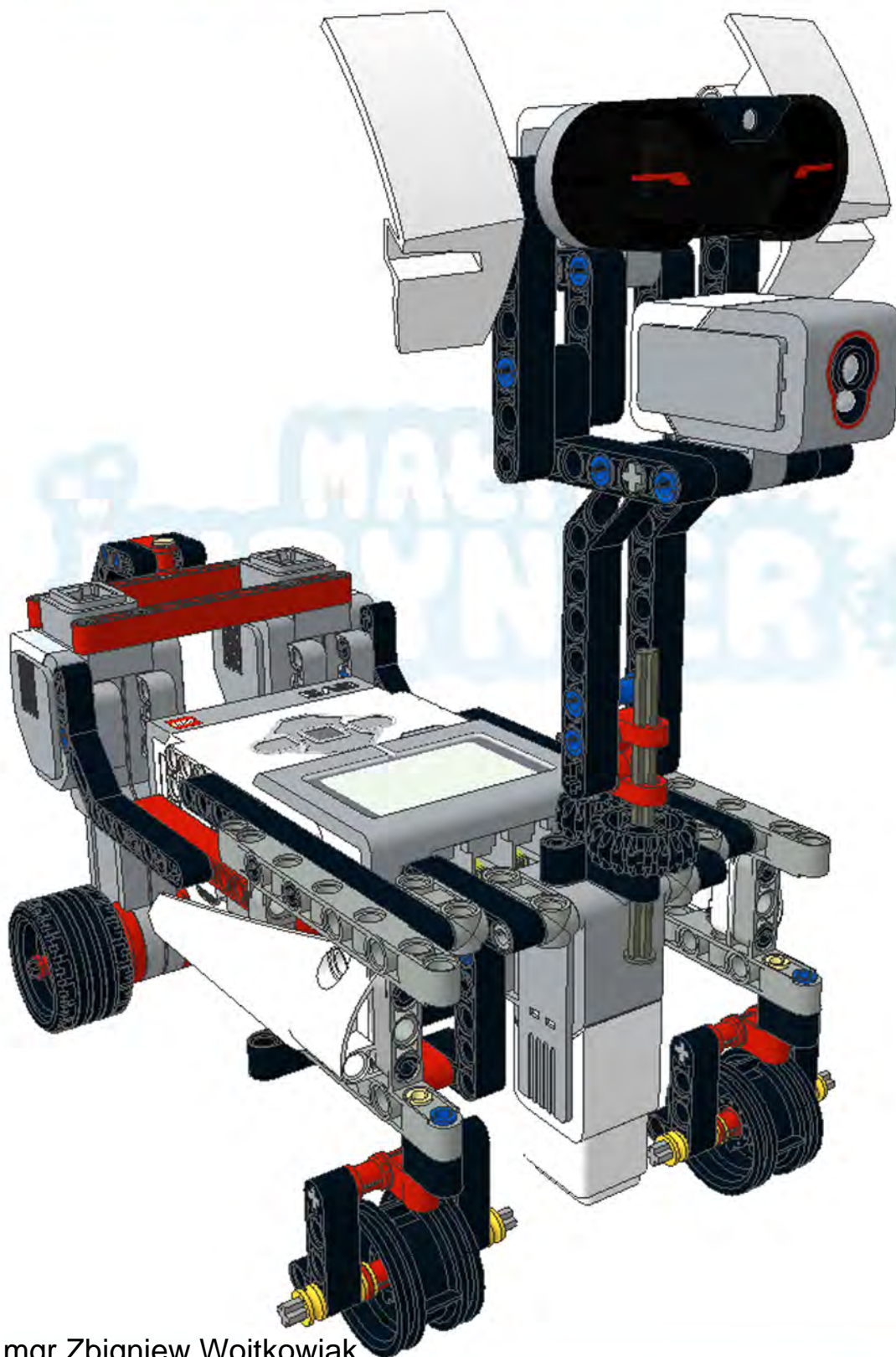
- 4x
- 4
- 2x
- 2x
- 2x
- 2x
- 2x
- 2x
- 2x
- 2x
- 2x
- 2x
- 2x
- 2x
- 2x
- 2x
- 2x
- 2x
- 2x
- 2x
- 2x
- 2x
- 2x
- 2x
- 2x
- 2x
- 2x
- 2x
- 2x
- 2x
- 2x
- 2x
- 2x
- 2x
- 2x
- 2x
- 2x
- 2x
- 2x
- 2x
- 2x
- 2x
- 2x
- 2x
- 2x
- 2x
- 2x
- 2x
- 2x
- 2x
- 2x
- 2x
- 2x
- 2x
- 2x
- 2x
- 2x
- 2x
- 2x
- 2x
- 2x
- 2x
- 2x
- 2x
- 2x
- 2x
- 2x
- 2x
- 2x
- 2x
- 2x
- 2x
- 2x
- 2x
- 2x
- 2x
- 2x
- 2x
- 2x
- 2x
- 2x
- 2x
- 2x
- 2x
- 2x
- 2x
- 2x
- 2x
- 2x
- 2x
- 2x
- 2x
- 2x
- 2x
- 2x
- 2x
- 2x
- 2x
- 2x
- 2x
- 2x



- 1x
- 65x
- 16x
- 1x
- 3
- 4x



Piesek



Autor: mgr Zbigniew Wojtkowiak



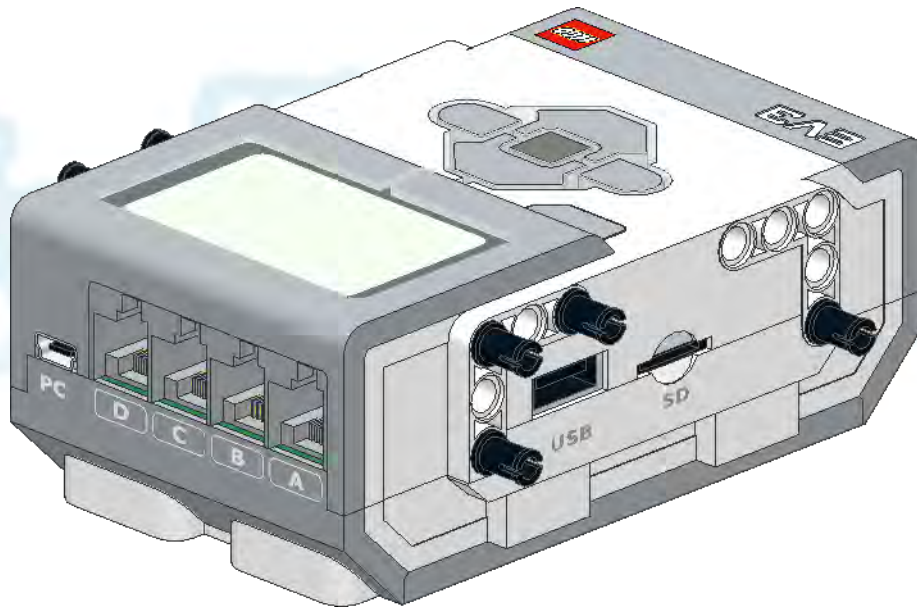
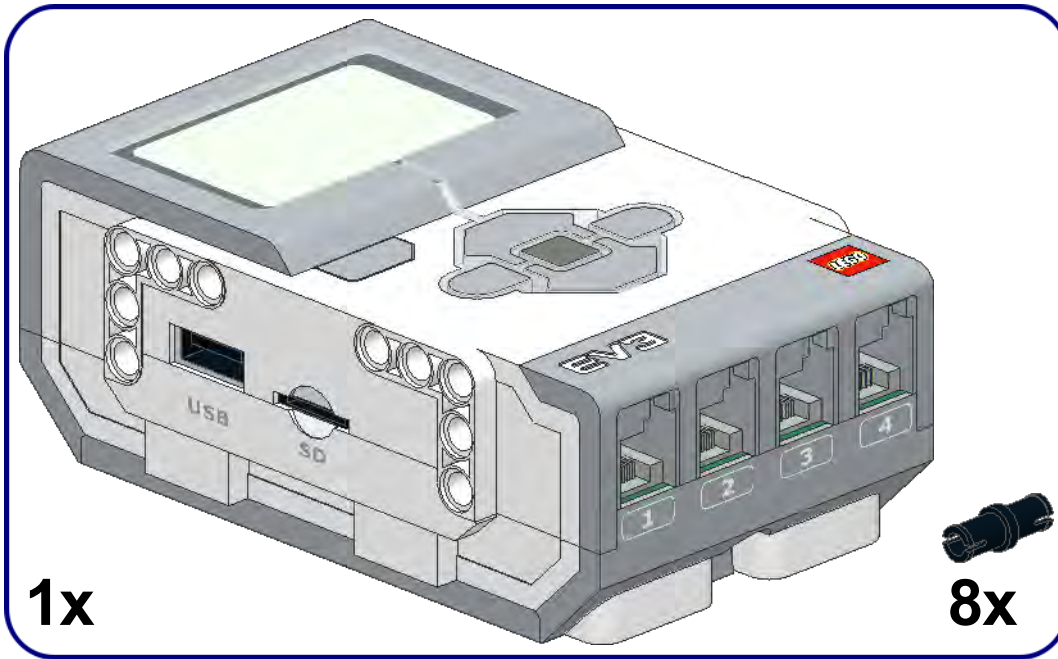
KAPITAŁ LUDZKI
NARODOWA STRATEGIA SPÓJNOŚCI



UNIA EUROPEJSKA
EUROPEJSKI
FUNDUSZ SPOŁECZNY



1



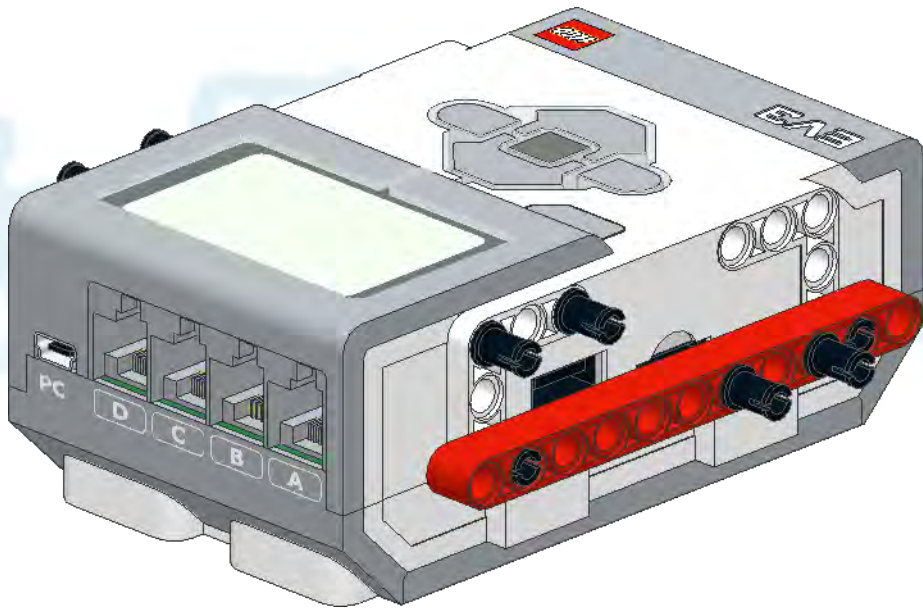
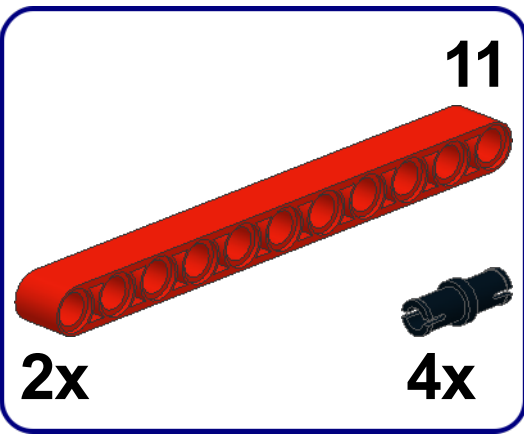
KAPITAŁ LUDZKI
NARODOWA STRATEGIA SPÓJNOŚCI



UNIA EUROPEJSKA
EUROPEJSKI
FUNDUSZ SPOŁECZNY



2



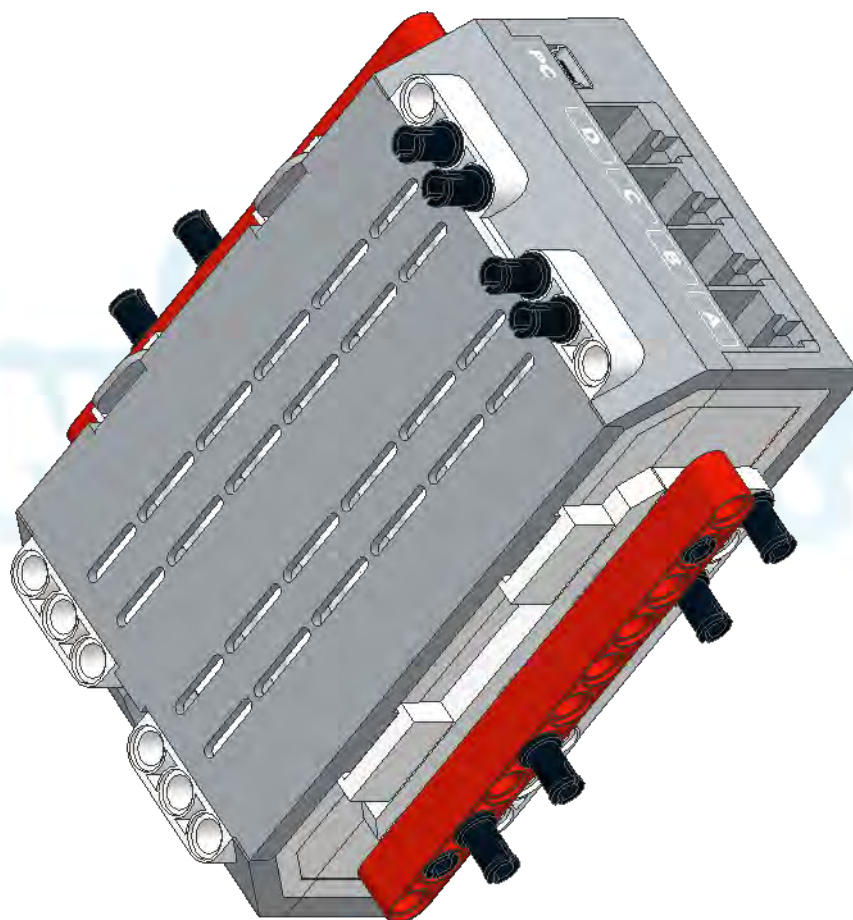
KAPITAŁ LUDZKI
NARODOWA STRATEGIA SPÓJNOŚCI



UNIA EUROPEJSKA
EUROPEJSKI
FUNDUSZ SPOŁECZNY



3



KAPITAŁ LUDZKI
NARODOWA STRATEGIA SPÓJNOŚCI



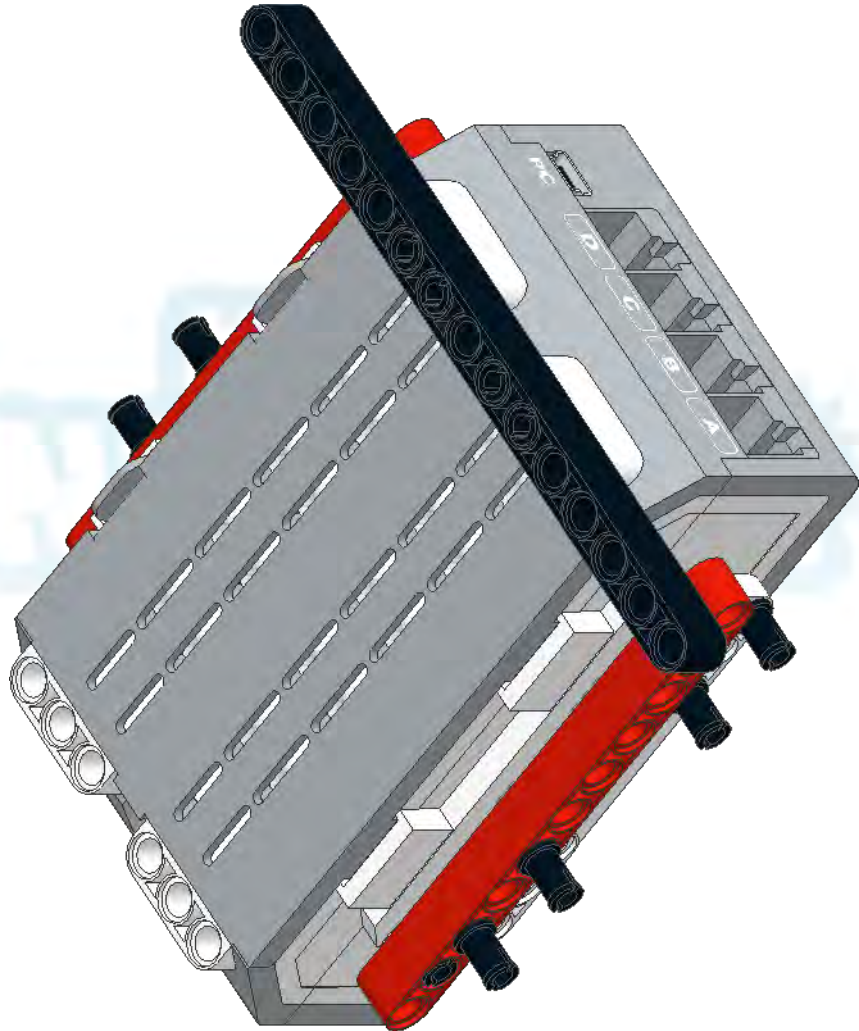
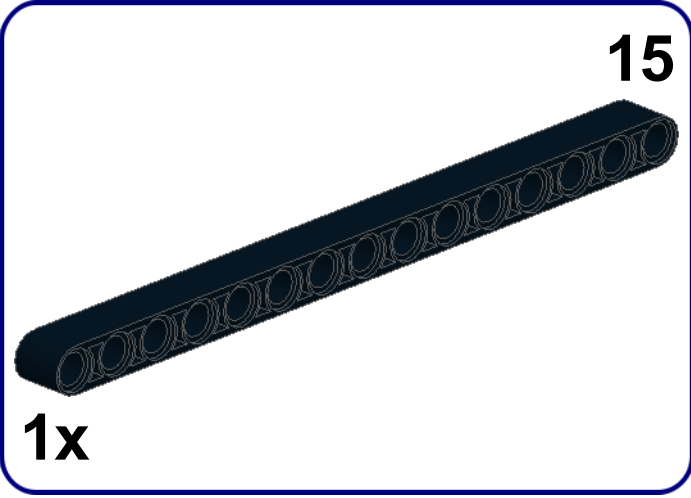
UNIA EUROPEJSKA
EUROPEJSKI
FUNDUSZ SPOŁECZNY



4

15

1x



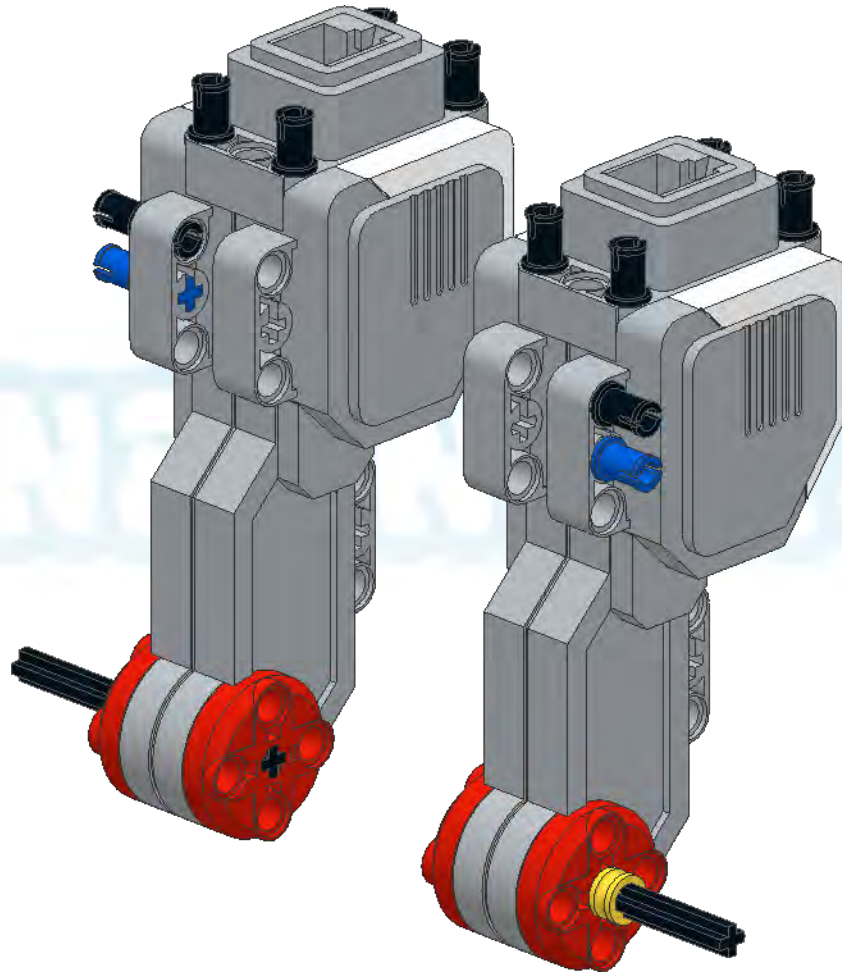
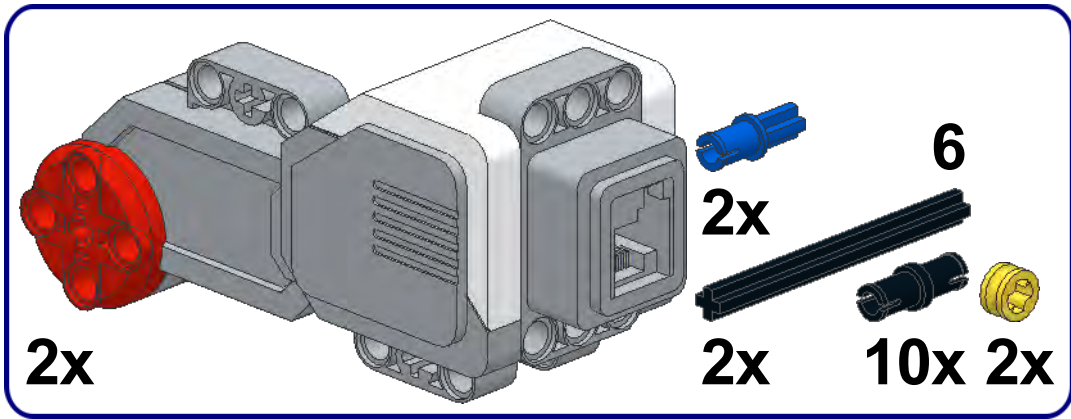
KAPITAŁ LUDZKI
NARODOWA STRATEGIA SPÓJNOŚCI



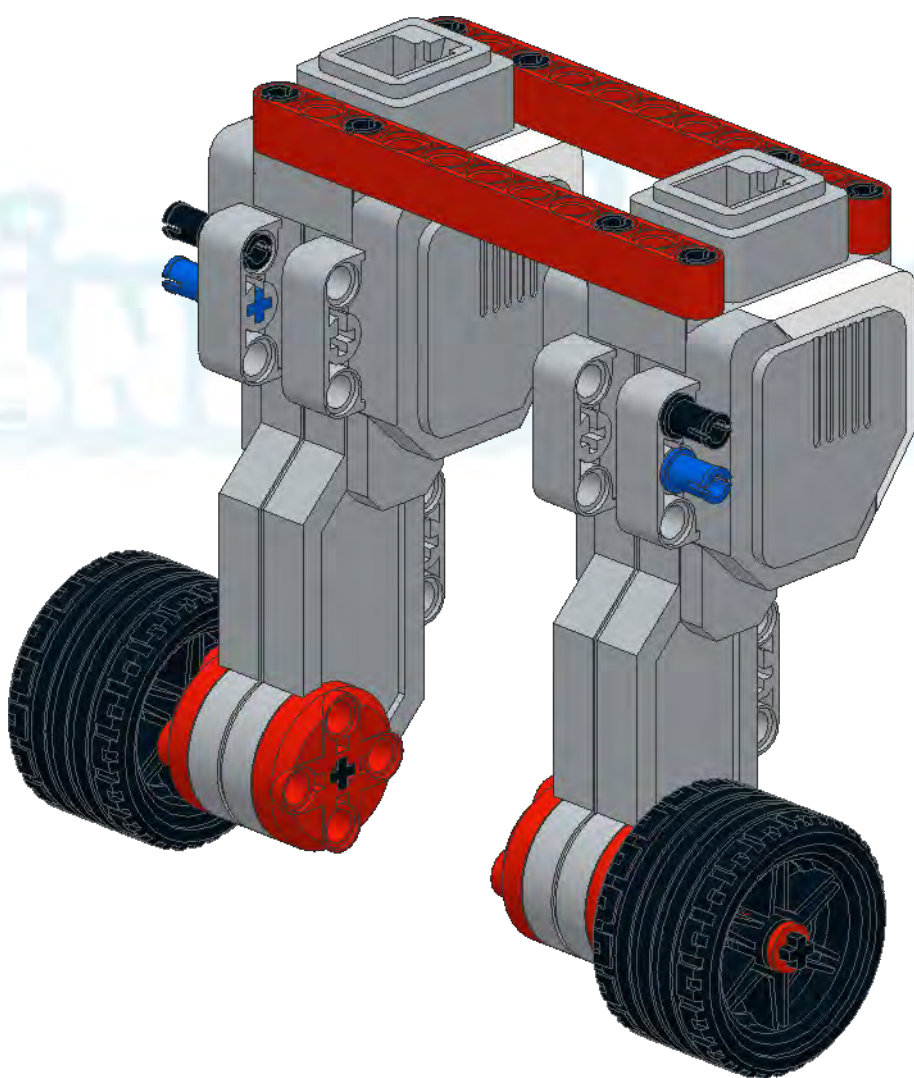
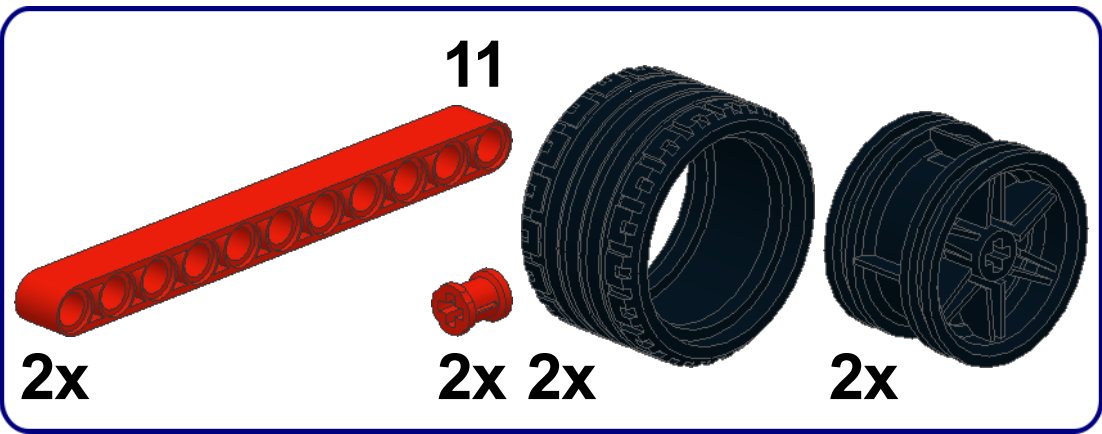
UNIA EUROPEJSKA
EUROPEJSKI
FUNDUSZ SPOŁECZNY



1



2



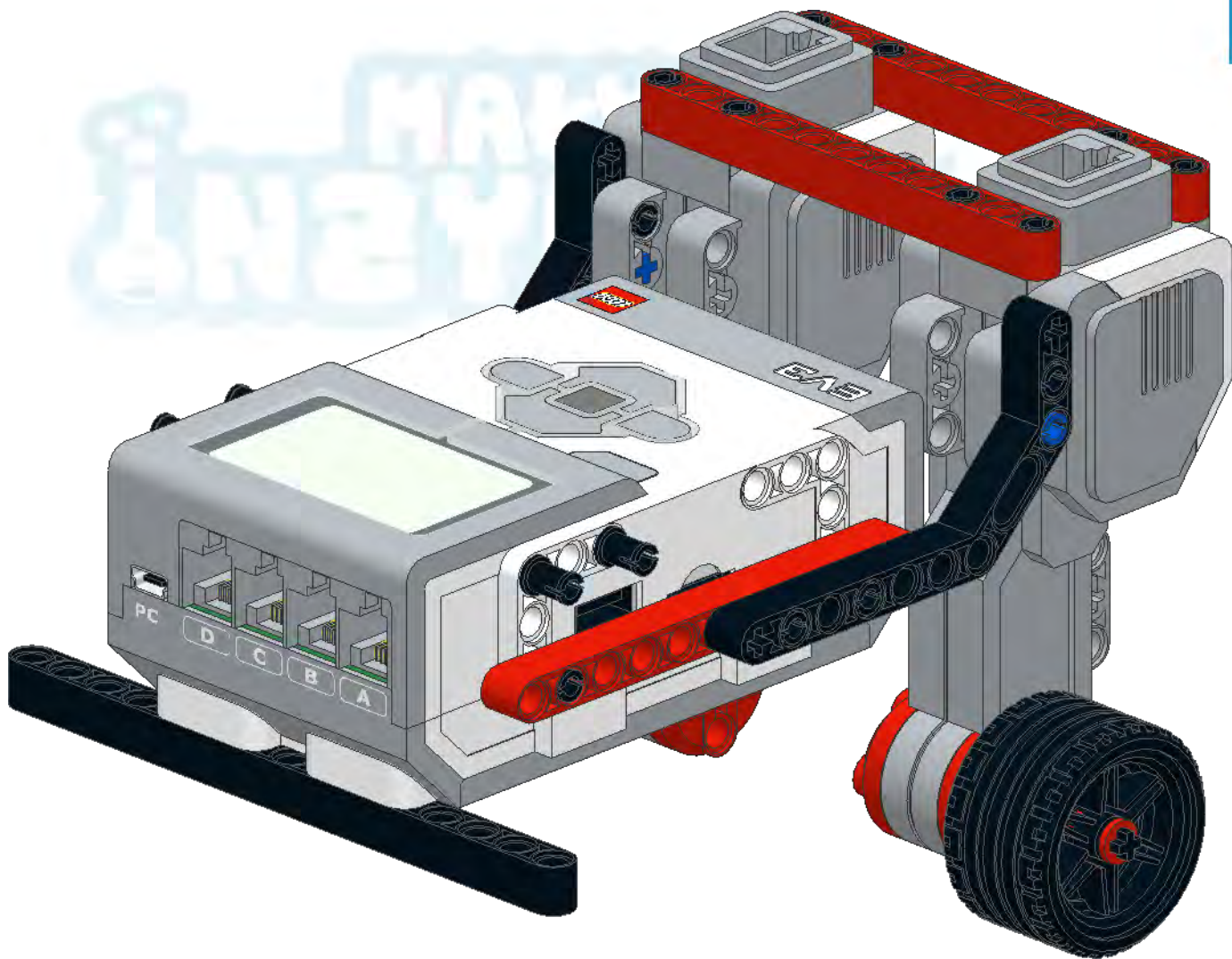
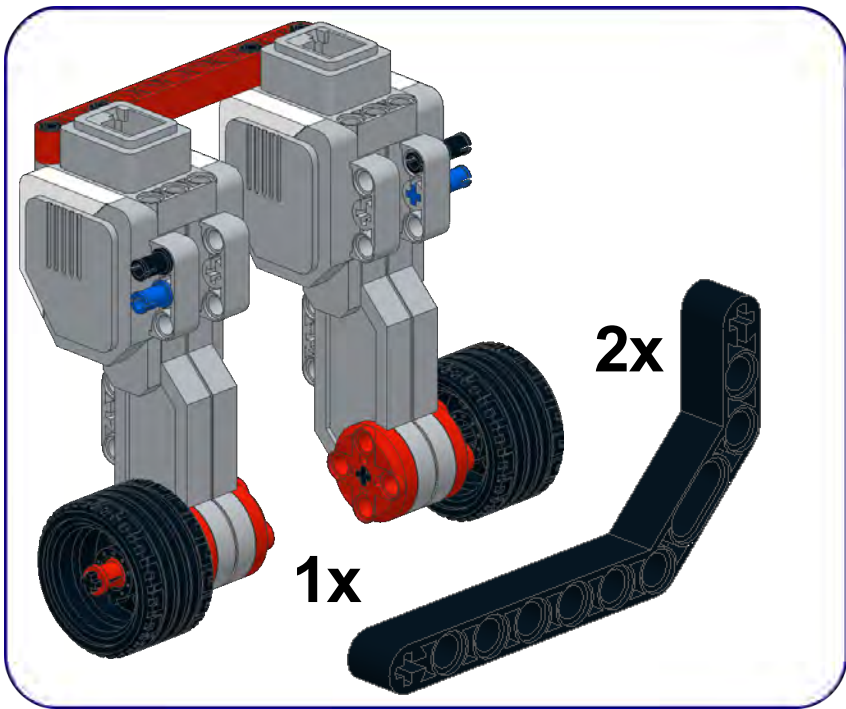
KAPITAŁ LUDZKI
NARODOWA STRATEGIA SPÓJNOŚCI



UNIA EUROPEJSKA
EUROPEJSKI
FUNDUSZ SPOŁECZNY



5



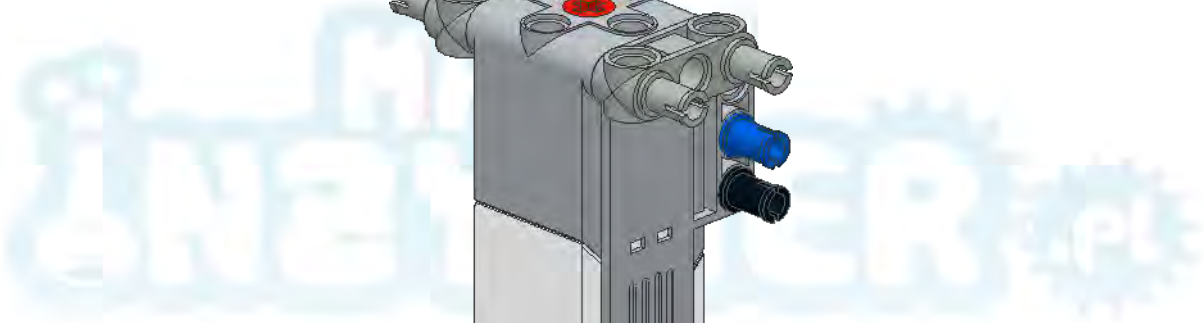
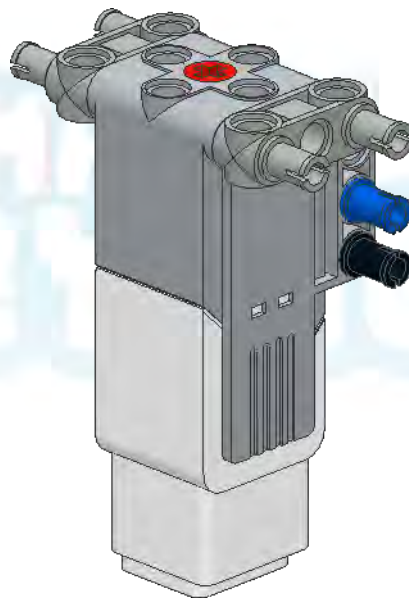
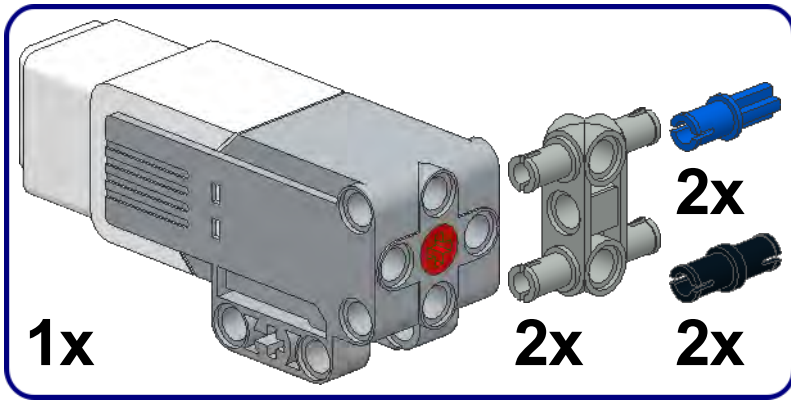
KAPITAŁ LUDZKI
NARODOWA STRATEGIA SPÓJNOŚCI



UNIA EUROPEJSKA
EUROPEJSKI
FUNDUSZ SPOŁECZNY



1



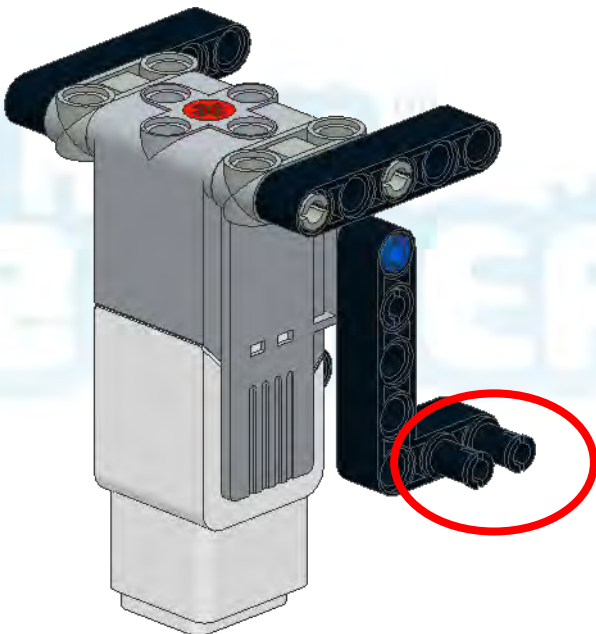
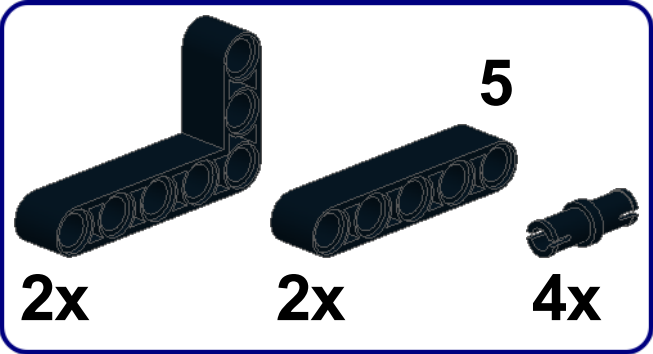
KAPITAŁ LUDZKI
NARODOWA STRATEGIA SPÓJNOŚCI



UNIA EUROPEJSKA
EUROPEJSKI
FUNDUSZ SPOŁECZNY



2



INZYNIER



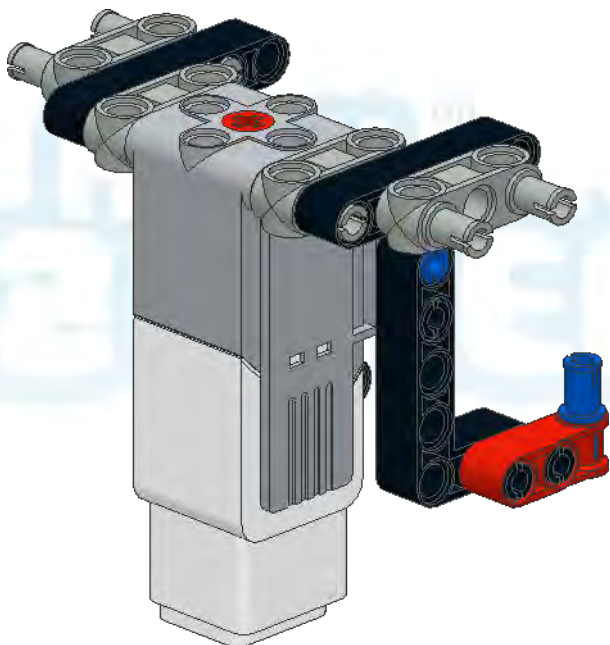
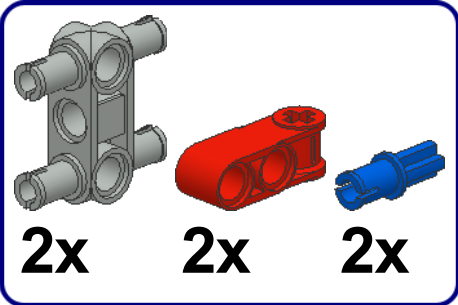
KAPITAŁ LUDZKI
NARODOWA STRATEGIA SPÓJNOŚCI



UNIA EUROPEJSKA
EUROPEJSKI
FUNDUSZ SPOŁECZNY



3



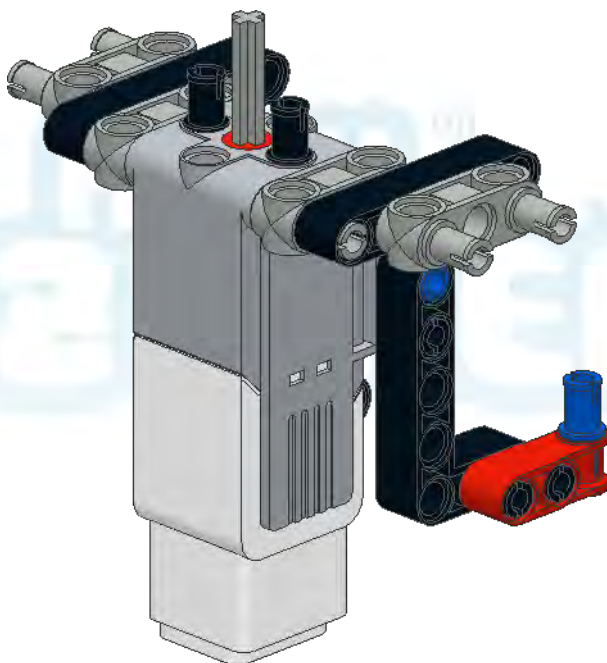
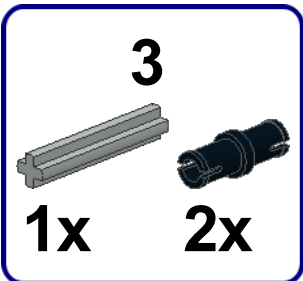
KAPITAŁ LUDZKI
NARODOWA STRATEGIA SPÓJNOŚCI



UNIA EUROPEJSKA
EUROPEJSKI
FUNDUSZ SPOŁECZNY



4



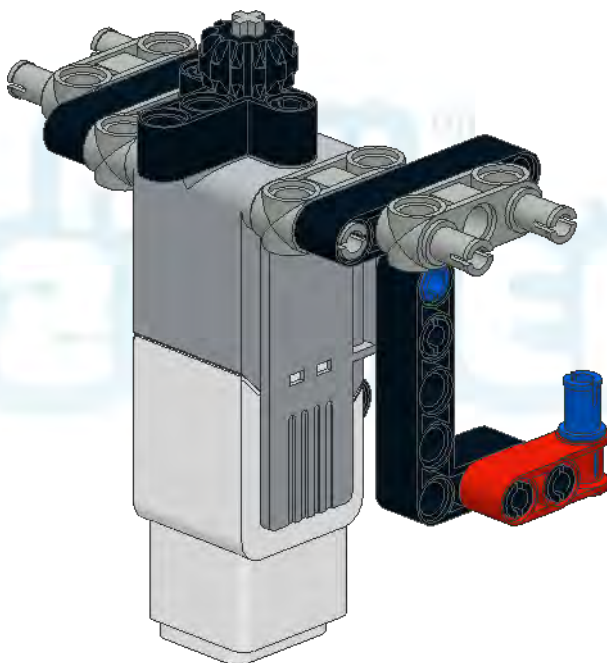
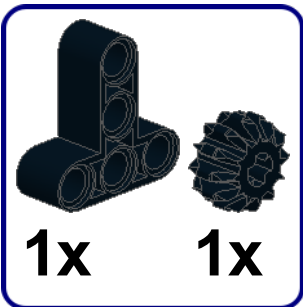
KAPITAŁ LUDZKI
NARODOWA STRATEGIA SPÓJNOŚCI



UNIA EUROPEJSKA
EUROPEJSKI
FUNDUSZ SPOŁECZNY



5



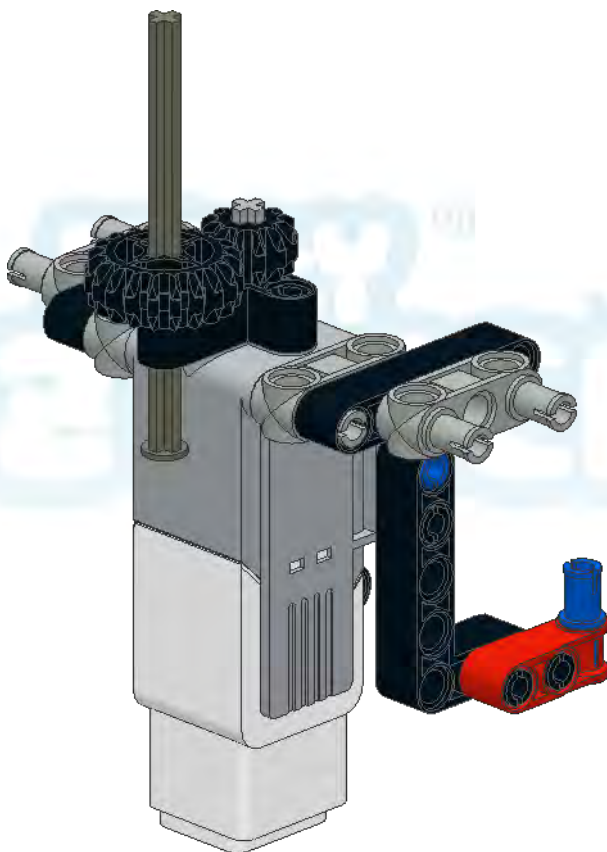
KAPITAŁ LUDZKI
NARODOWA STRATEGIA SPÓJNOŚCI



UNIA EUROPEJSKA
EUROPEJSKI
FUNDUSZ SPOŁECZNY



6



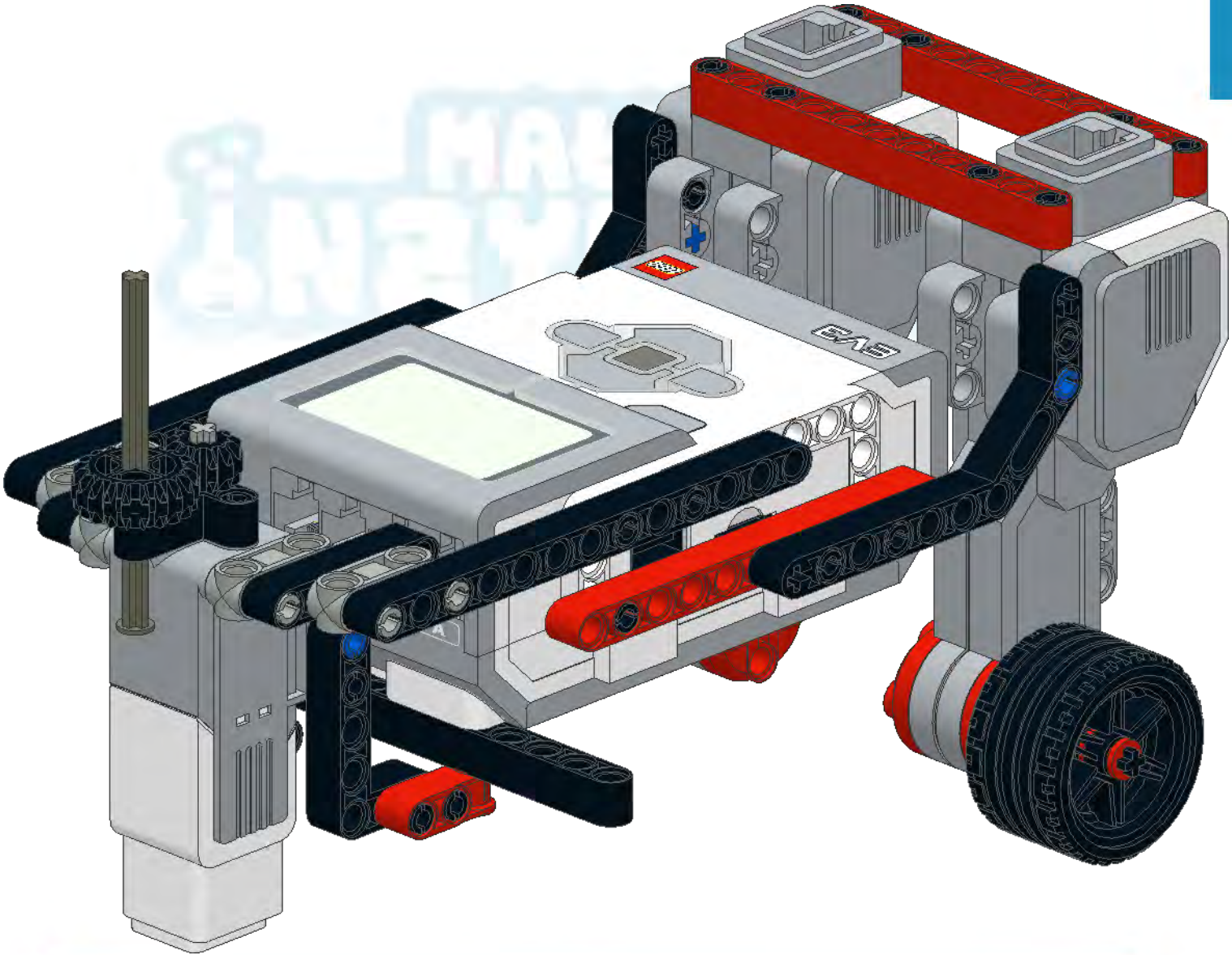
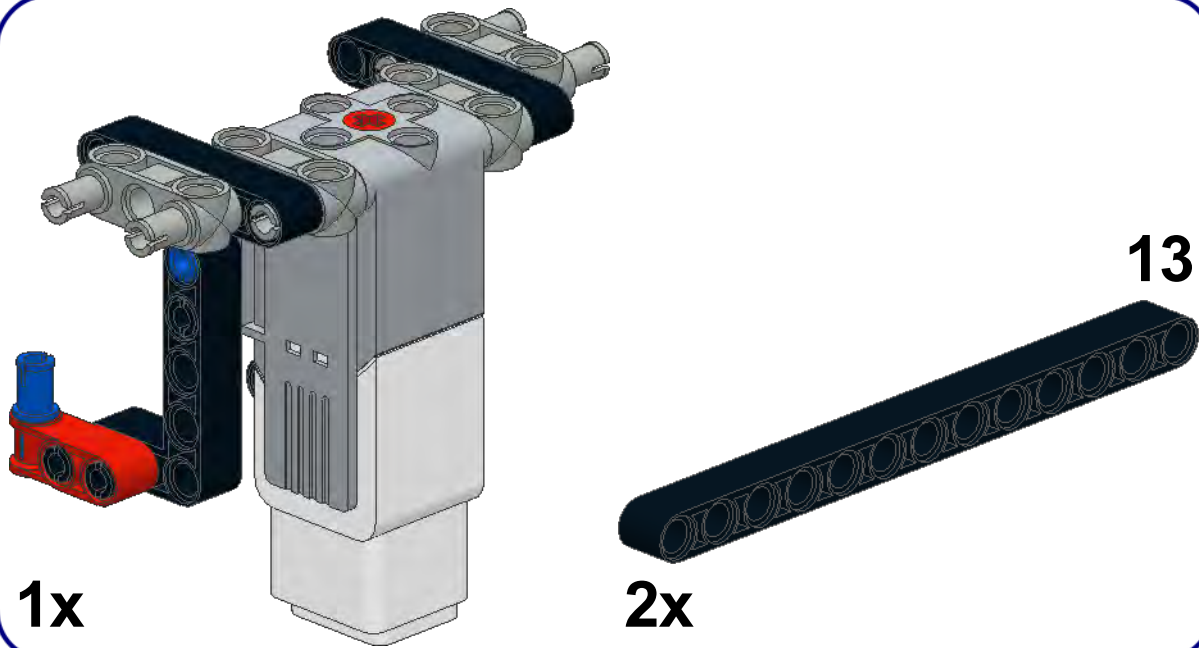
KAPITAŁ LUDZKI
NARODOWA STRATEGIA SPÓJNOŚCI



UNIA EUROPEJSKA
EUROPEJSKI
FUNDUSZ SPOŁECZNY



6



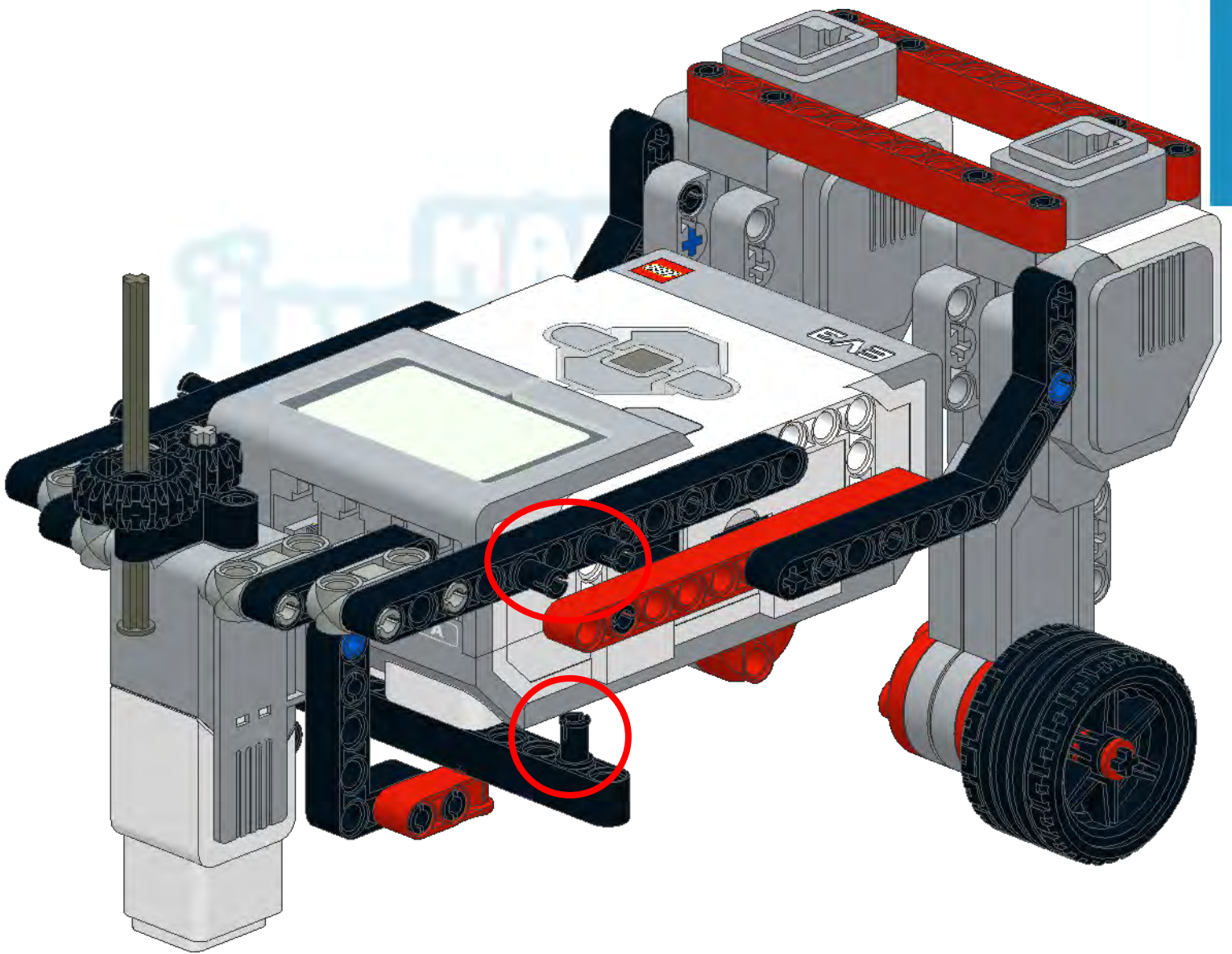
KAPITAŁ LUDZKI
NARODOWA STRATEGIA SPÓJNOŚCI



UNIA EUROPEJSKA
EUROPEJSKI
FUNDUSZ SPOŁECZNY



7



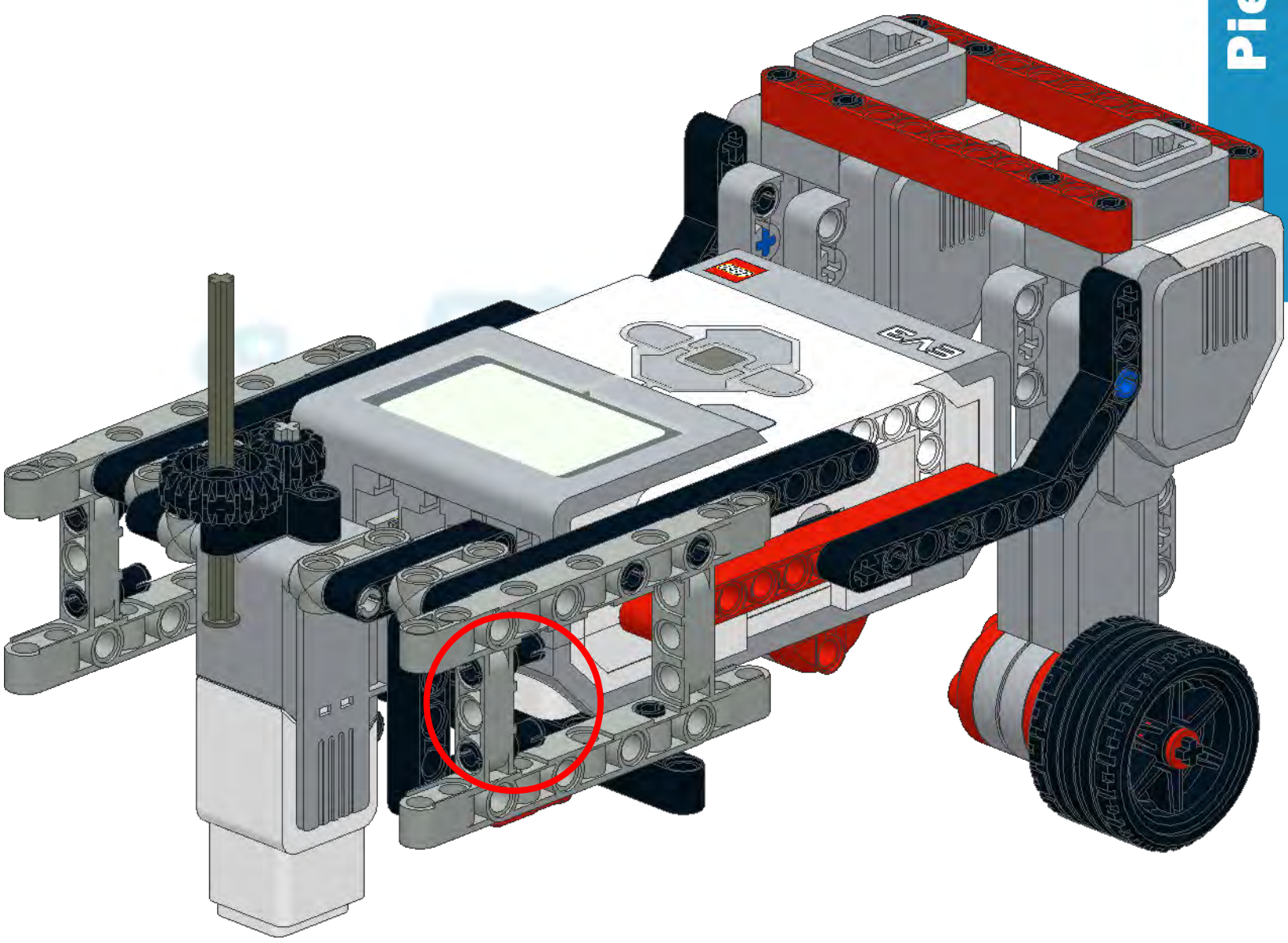
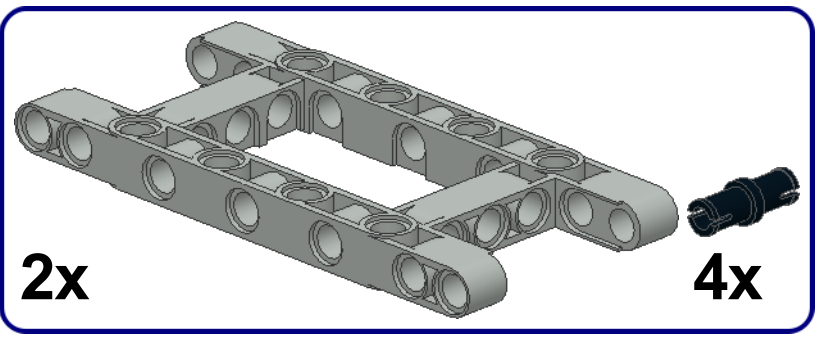
KAPITAŁ LUDZKI
NARODOWA STRATEGIA SPÓJNOŚCI



UNIA EUROPEJSKA
EUROPEJSKI
FUNDUSZ SPOŁECZNY



8



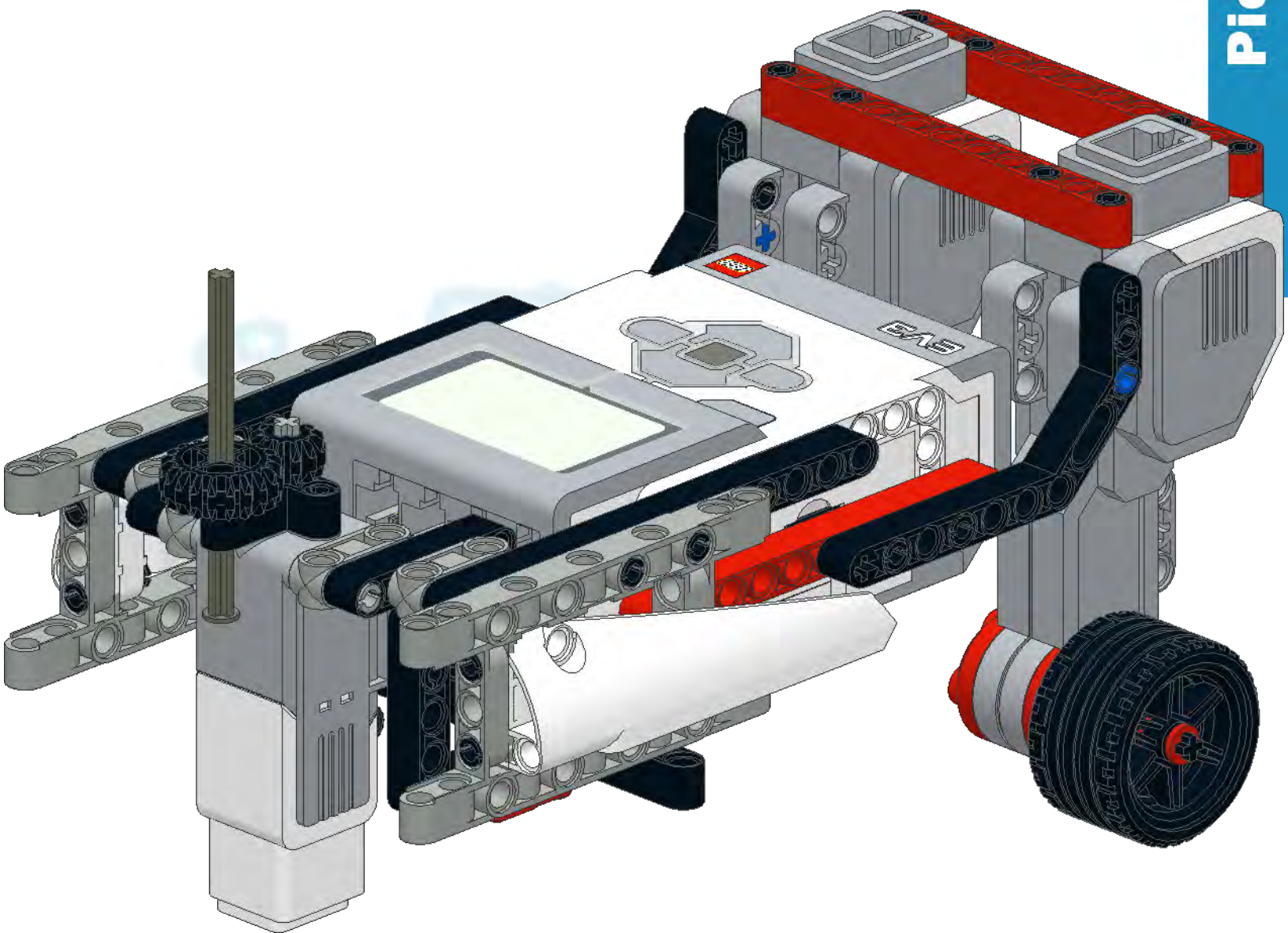
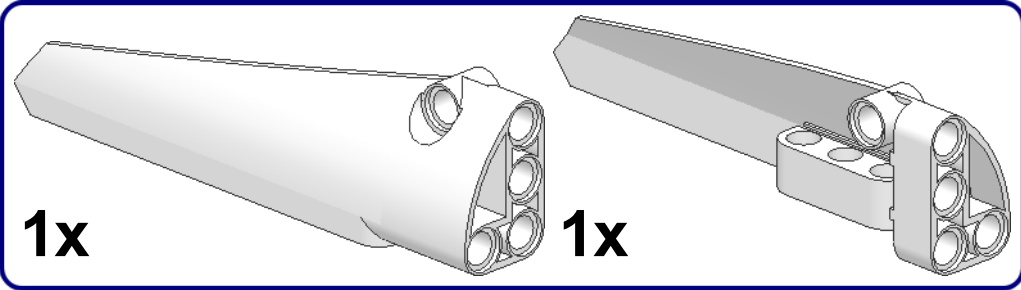
KAPITAŁ LUDZKI
NARODOWA STRATEGIA SPÓJNOŚCI



UNIA EUROPEJSKA
EUROPEJSKI
FUNDUSZ SPOŁECZNY



9



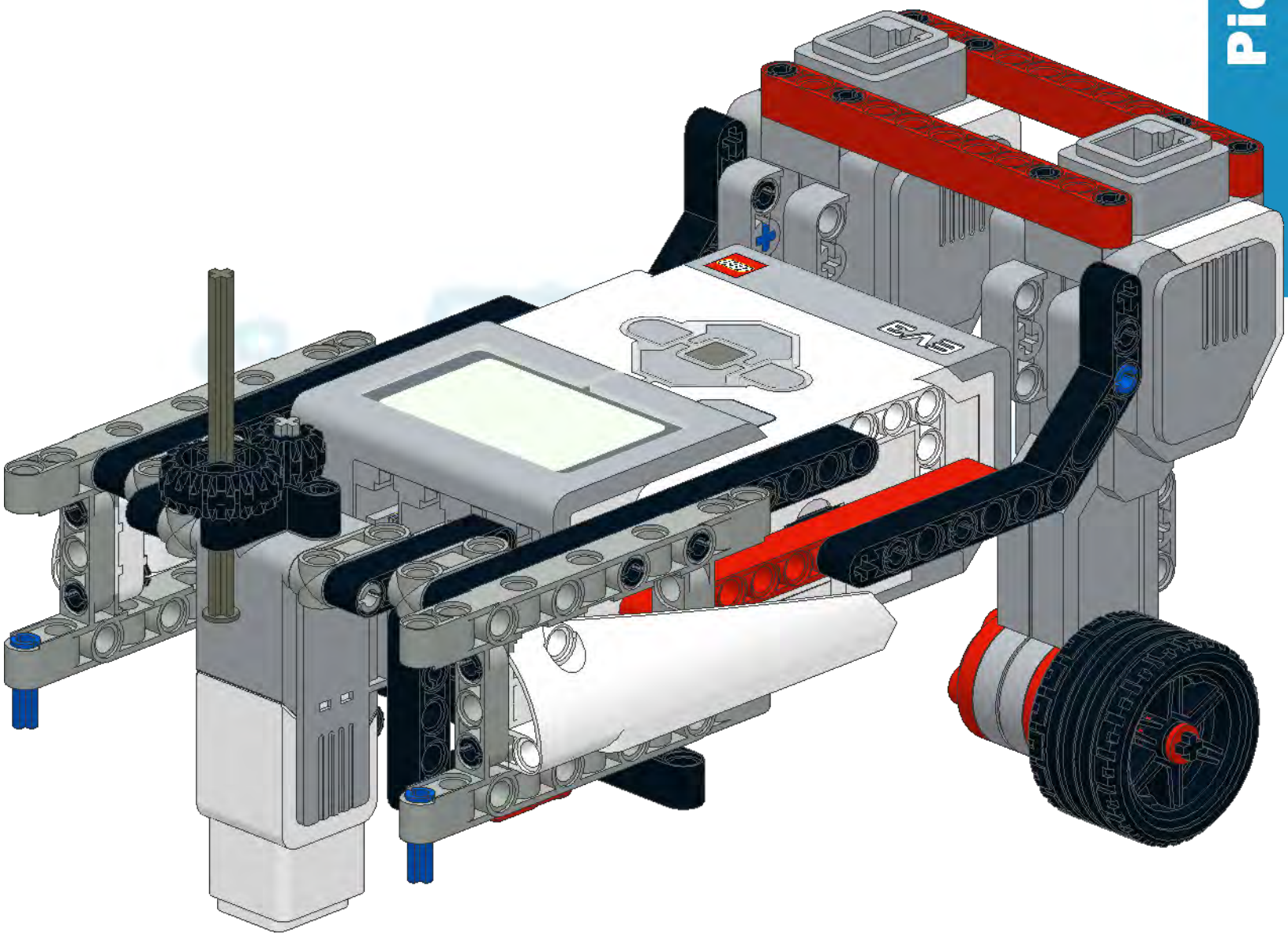
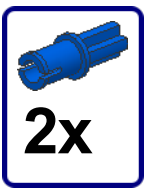
KAPITAŁ LUDZKI
NARODOWA STRATEGIA SPÓJNOŚCI



UNIA EUROPEJSKA
EUROPEJSKI
FUNDUSZ SPOŁECZNY



10



Piesek



KAPITAŁ LUDZKI
NARODOWA STRATEGIA SPÓJNOŚCI

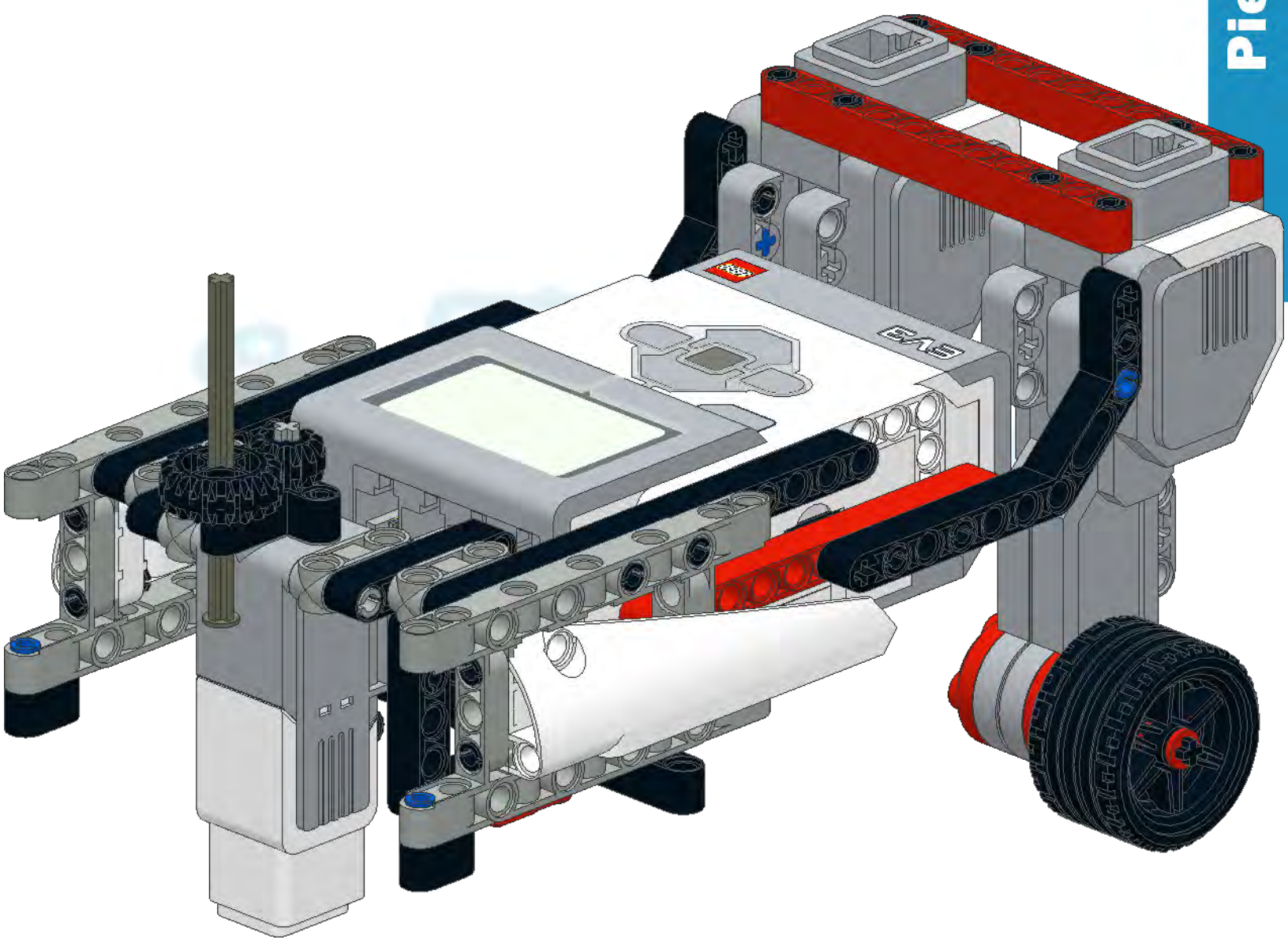
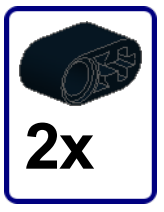


UNIA EUROPEJSKA
EUROPEJSKI
FUNDUSZ SPOŁECZNY



Projekt współfinansowany ze środków Unii Europejskiej w ramach Europejskiego Funduszu Społecznego

11



KAPITAŁ LUDZKI
NARODOWA STRATEGIA SPÓJNOŚCI

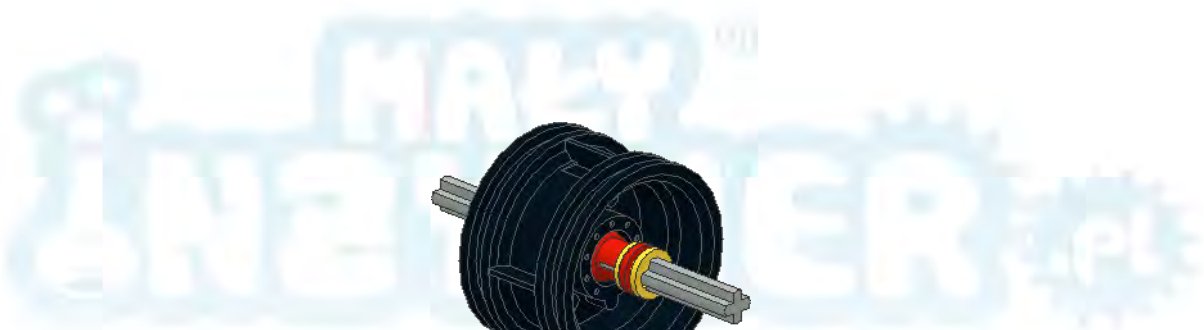
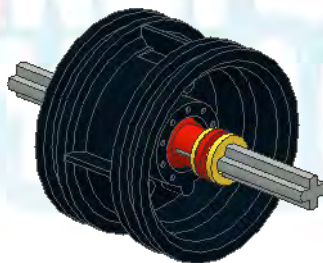
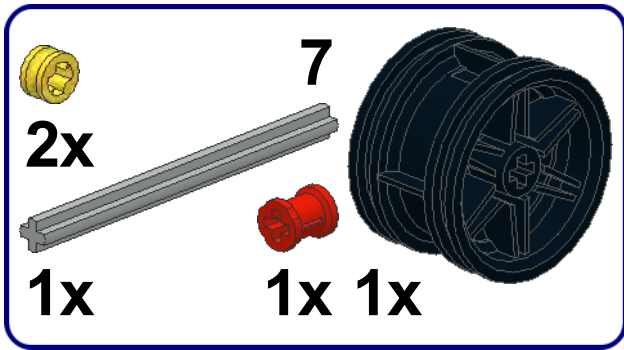


UNIA EUROPEJSKA
EUROPEJSKI
FUNDUSZ SPOŁECZNY



Projekt współfinansowany ze środków Unii Europejskiej w ramach Europejskiego Funduszu Społecznego

1



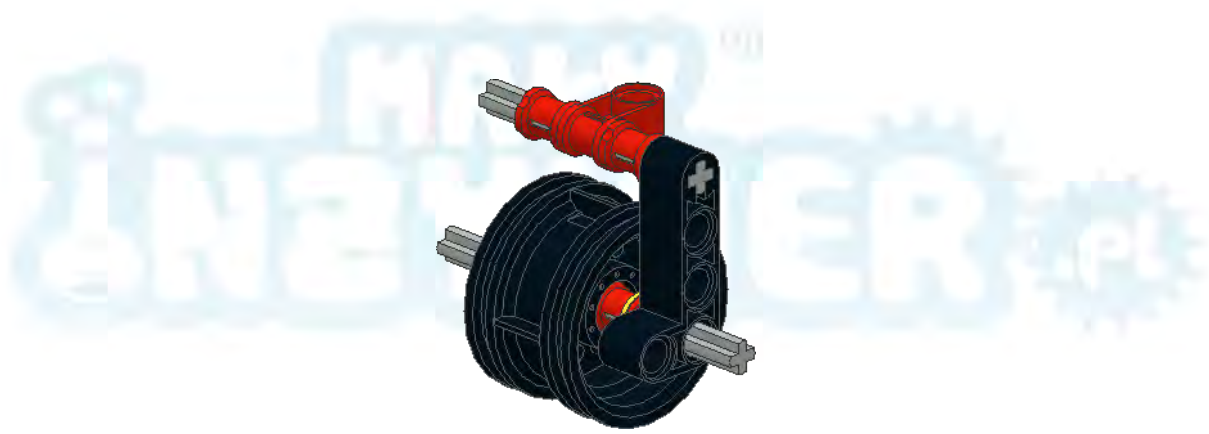
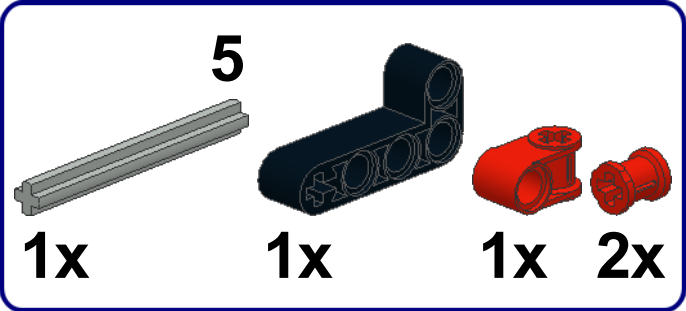
KAPITAŁ LUDZKI
NARODOWA STRATEGIA SPÓJNOŚCI



UNIA EUROPEJSKA
EUROPEJSKI
FUNDUSZ SPOŁECZNY



2



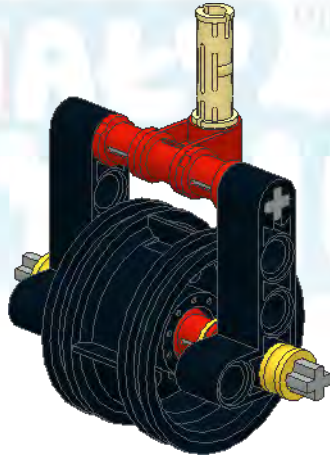
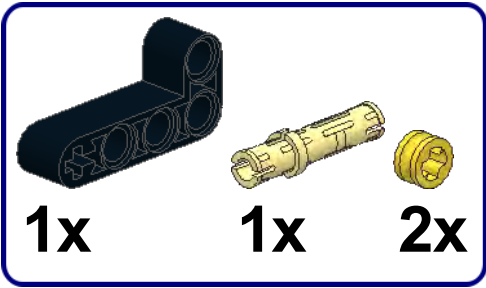
KAPITAŁ LUDZKI
NARODOWA STRATEGIA SPÓJNOŚCI



UNIA EUROPEJSKA
EUROPEJSKI
FUNDUSZ SPOŁECZNY



3



KAPITAŁ LUDZKI
NARODOWA STRATEGIA SPÓJNOŚCI

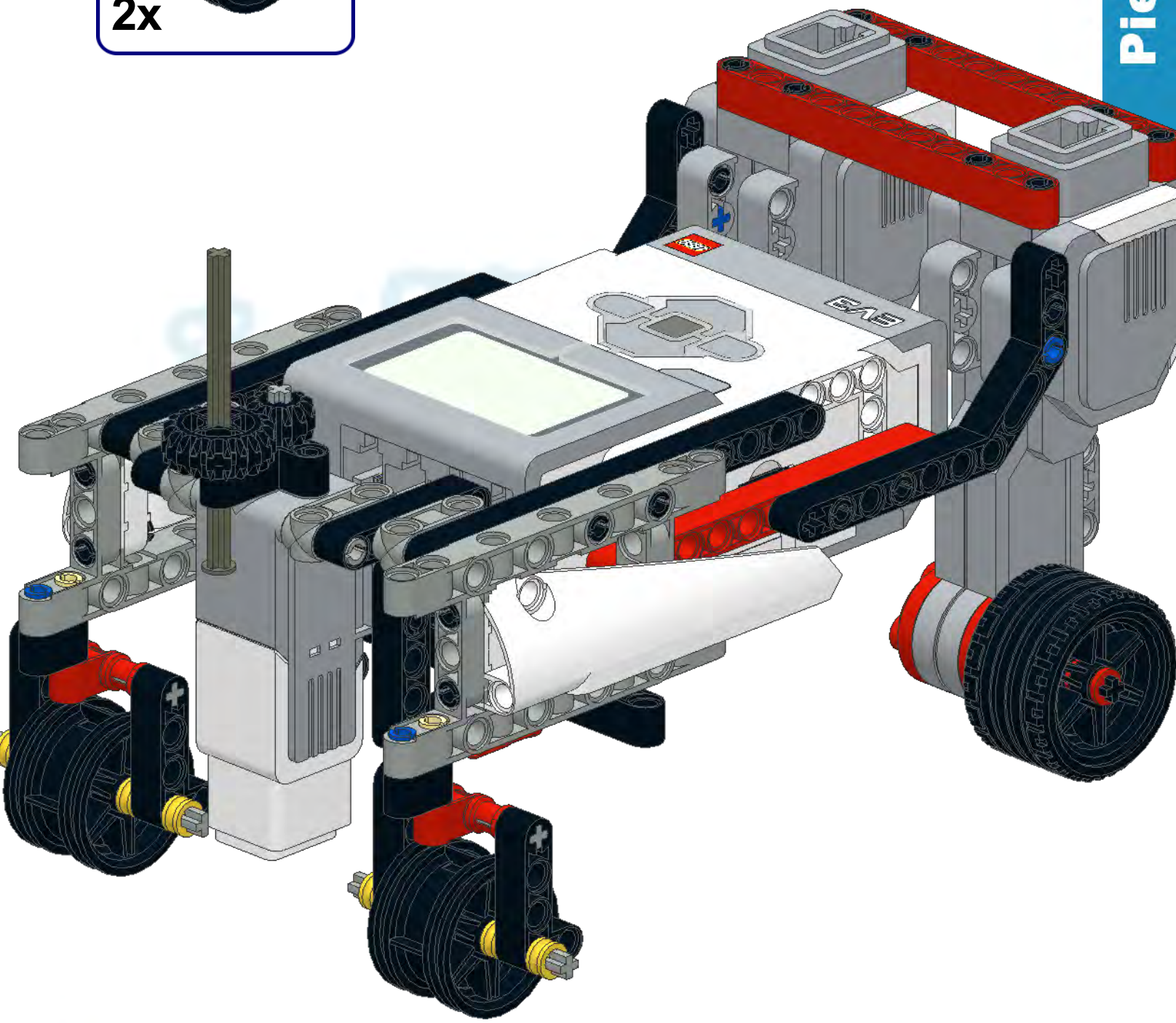
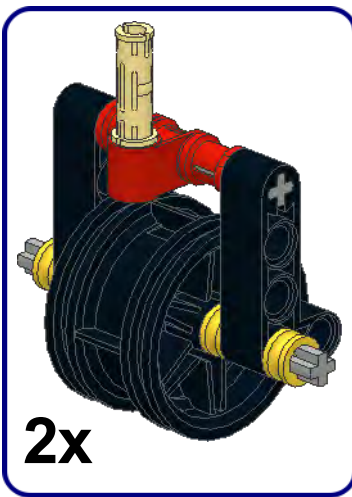


UNIA EUROPEJSKA
EUROPEJSKI
FUNDUSZ SPOŁECZNY



x2

12



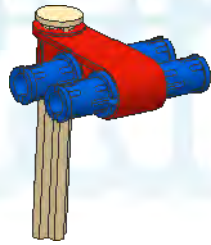
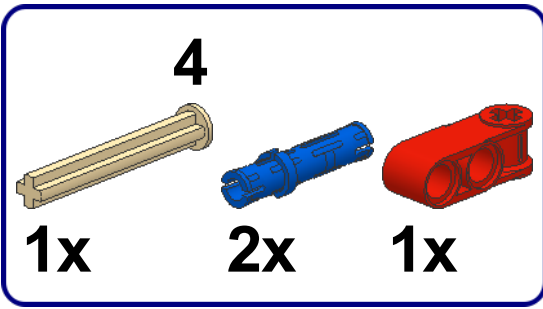
KAPITAŁ LUDZKI
NARODOWA STRATEGIA SPÓJNOŚCI



UNIA EUROPEJSKA
EUROPEJSKI
FUNDUSZ SPOŁECZNY



1



MAŁY
INŻYNIER



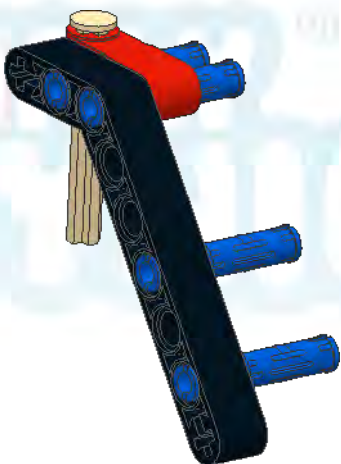
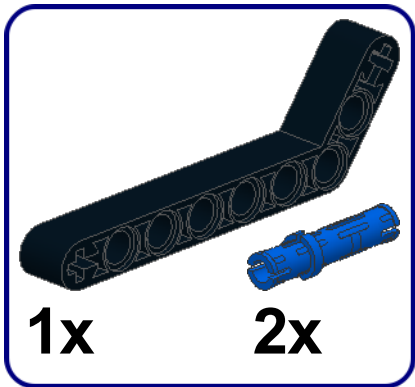
KAPITAŁ LUDZKI
NARODOWA STRATEGIA SPÓJNOŚCI



UNIA EUROPEJSKA
EUROPEJSKI
FUNDUSZ SPOŁECZNY



2



KAPITAŁ LUDZKI
NARODOWA STRATEGIA SPÓJNOŚCI



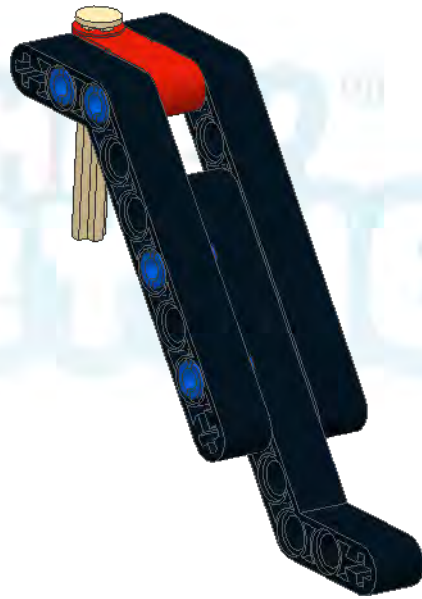
UNIA EUROPEJSKA
EUROPEJSKI
FUNDUSZ SPOŁECZNY



3



2x

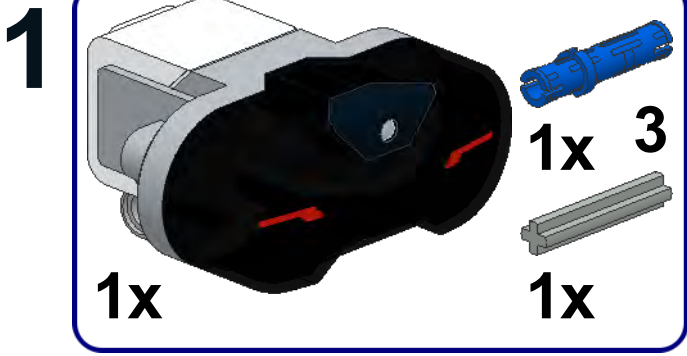


KAPITAŁ LUDZKI
NARODOWA STRATEGIA SPÓJNOŚCI



UNIA EUROPEJSKA
EUROPEJSKI
FUNDUSZ SPOŁECZNY





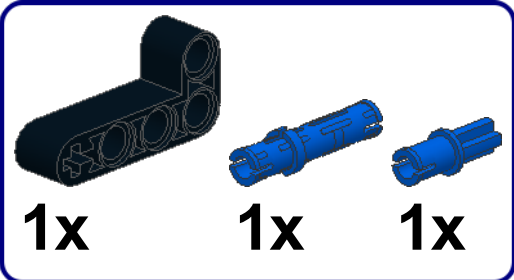
KAPITAŁ LUDZKI
NARODOWA STRATEGIA SPÓJNOŚCI



UNIA EUROPEJSKA
EUROPEJSKI
FUNDUSZ SPOŁECZNY



2



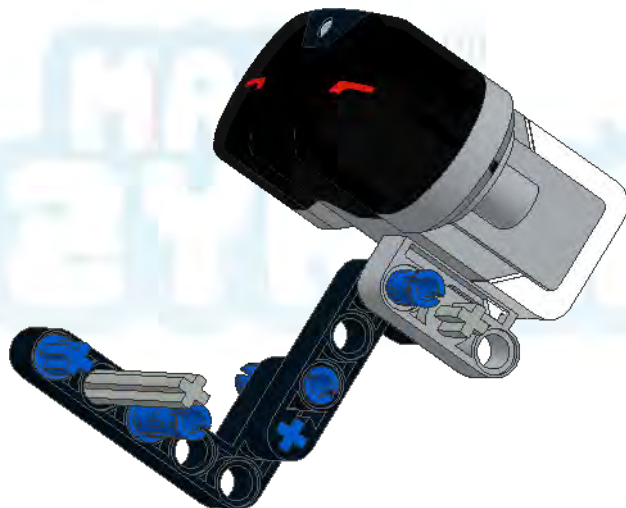
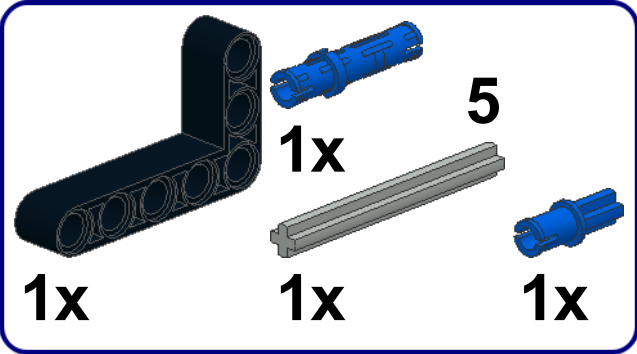
KAPITAŁ LUDZKI
NARODOWA STRATEGIA SPÓJNOŚCI



UNIA EUROPEJSKA
EUROPEJSKI
FUNDUSZ SPOŁECZNY



3



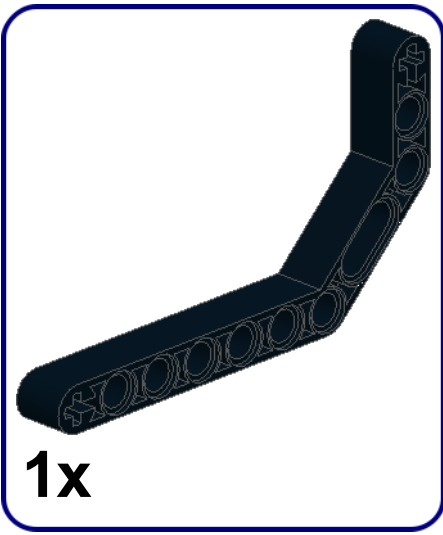
KAPITAŁ LUDZKI
NARODOWA STRATEGIA SPÓJNOŚCI



UNIA EUROPEJSKA
EUROPEJSKI
FUNDUSZ SPOŁECZNY



4



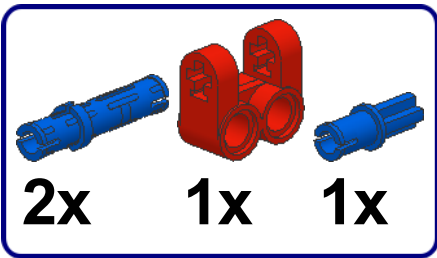
KAPITAŁ LUDZKI
NARODOWA STRATEGIA SPÓJNOŚCI



UNIA EUROPEJSKA
EUROPEJSKI
FUNDUSZ SPOŁECZNY



5



MAŁY INŻYNIER



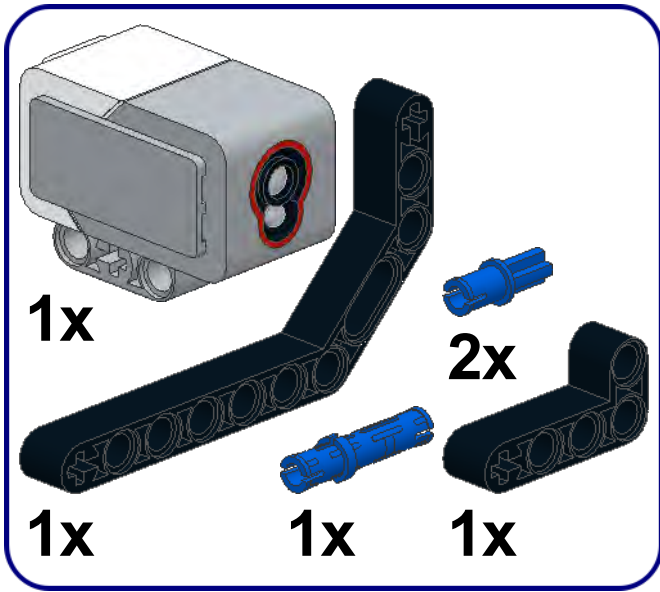
KAPITAŁ LUDZKI
NARODOWA STRATEGIA SPÓJNOŚCI



UNIA EUROPEJSKA
EUROPEJSKI
FUNDUSZ SPOŁECZNY



6



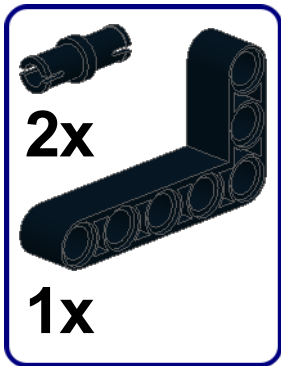
KAPITAŁ LUDZKI
NARODOWA STRATEGIA SPÓJNOŚCI



UNIA EUROPEJSKA
EUROPEJSKI
FUNDUSZ SPOŁECZNY



7



KAPITAŁ LUDZKI
NARODOWA STRATEGIA SPÓJNOŚCI



UNIA EUROPEJSKA
EUROPEJSKI
FUNDUSZ SPOŁECZNY



8



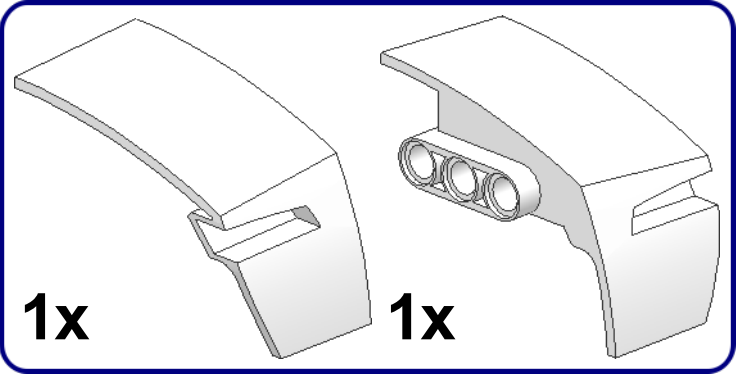
KAPITAŁ LUDZKI
NARODOWA STRATEGIA SPÓJNOŚCI



UNIA EUROPEJSKA
EUROPEJSKI
FUNDUSZ SPOŁECZNY



9



INZYNIER



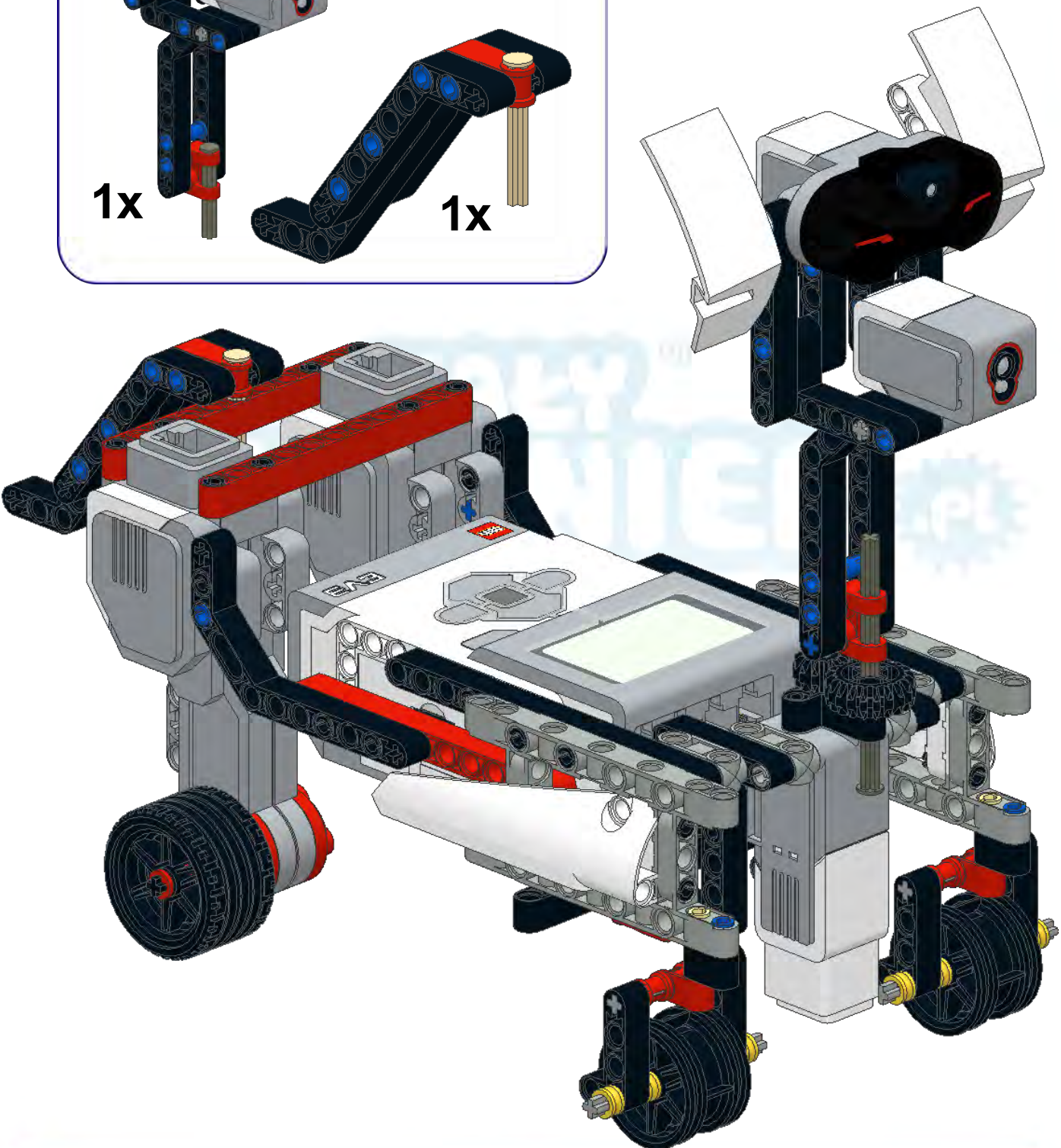
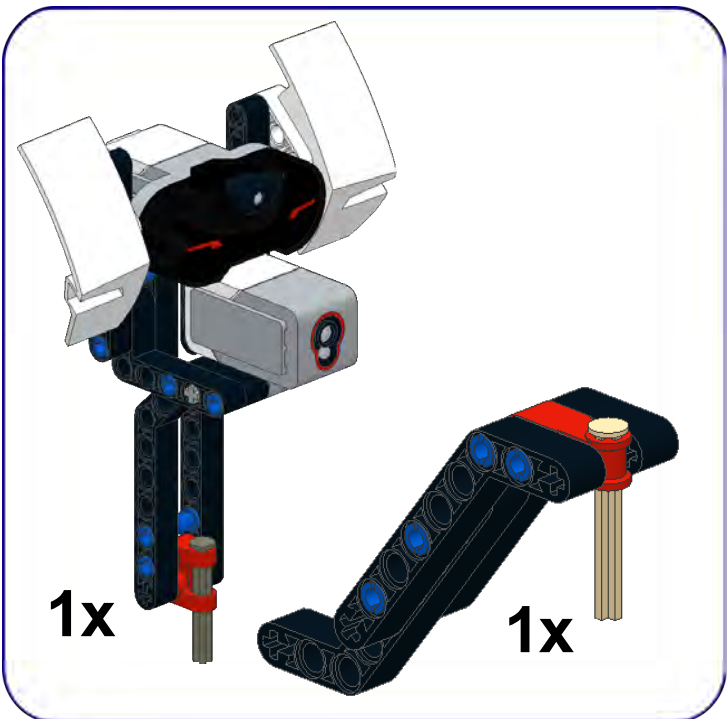
KAPITAŁ LUDZKI
NARODOWA STRATEGIA SPÓJNOŚCI



UNIA EUROPEJSKA
EUROPEJSKI
FUNDUSZ SPOŁECZNY



13

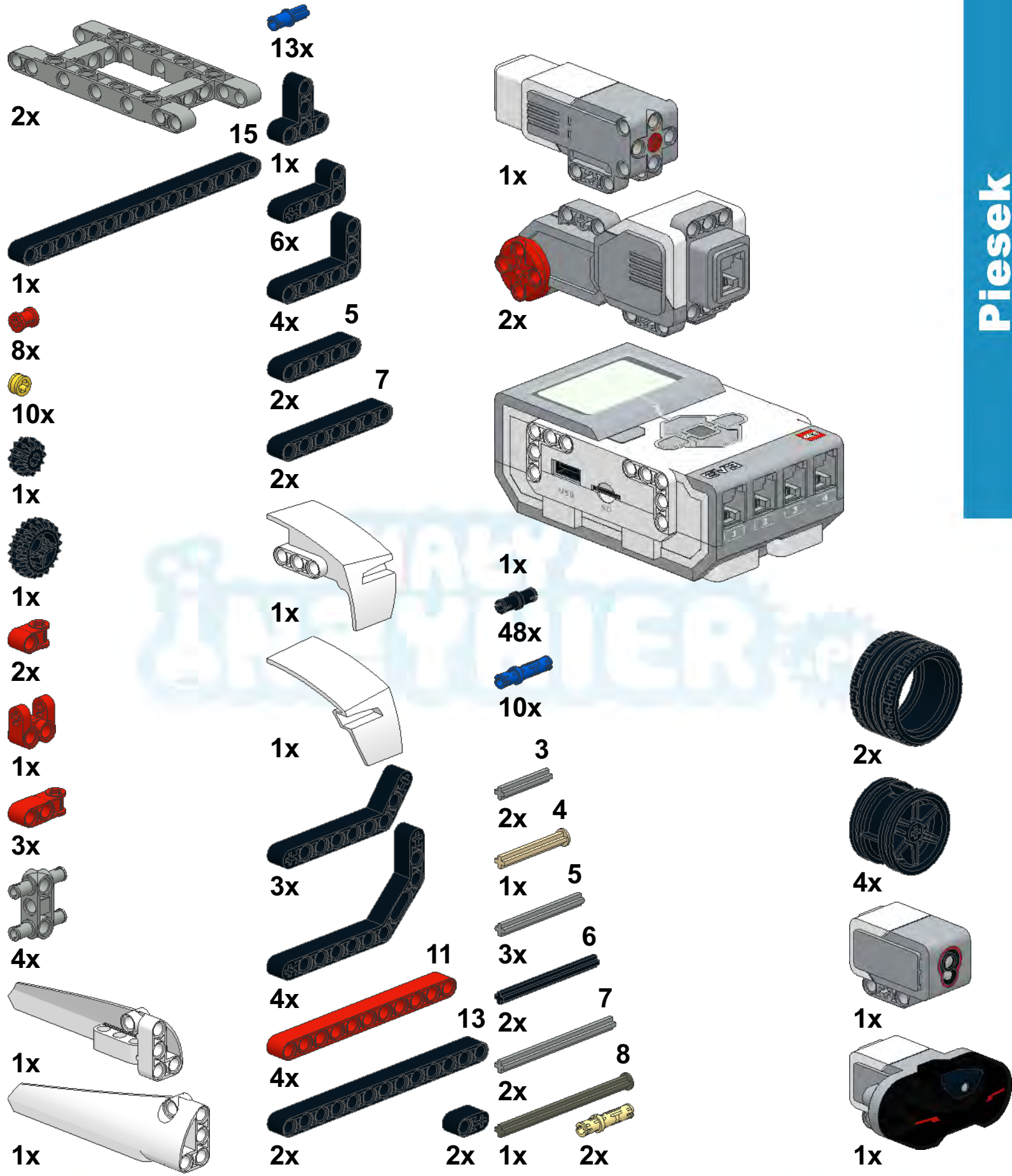


KAPITAŁ LUDZKI
NARODOWA STRATEGIA SPÓJNOŚCI



UNIA EUROPEJSKA
EUROPEJSKI
FUNDUSZ SPOŁECZNY





KAPITAŁ LUDZKI
NARODOWA STRATEGIA SPÓJNOŚCI

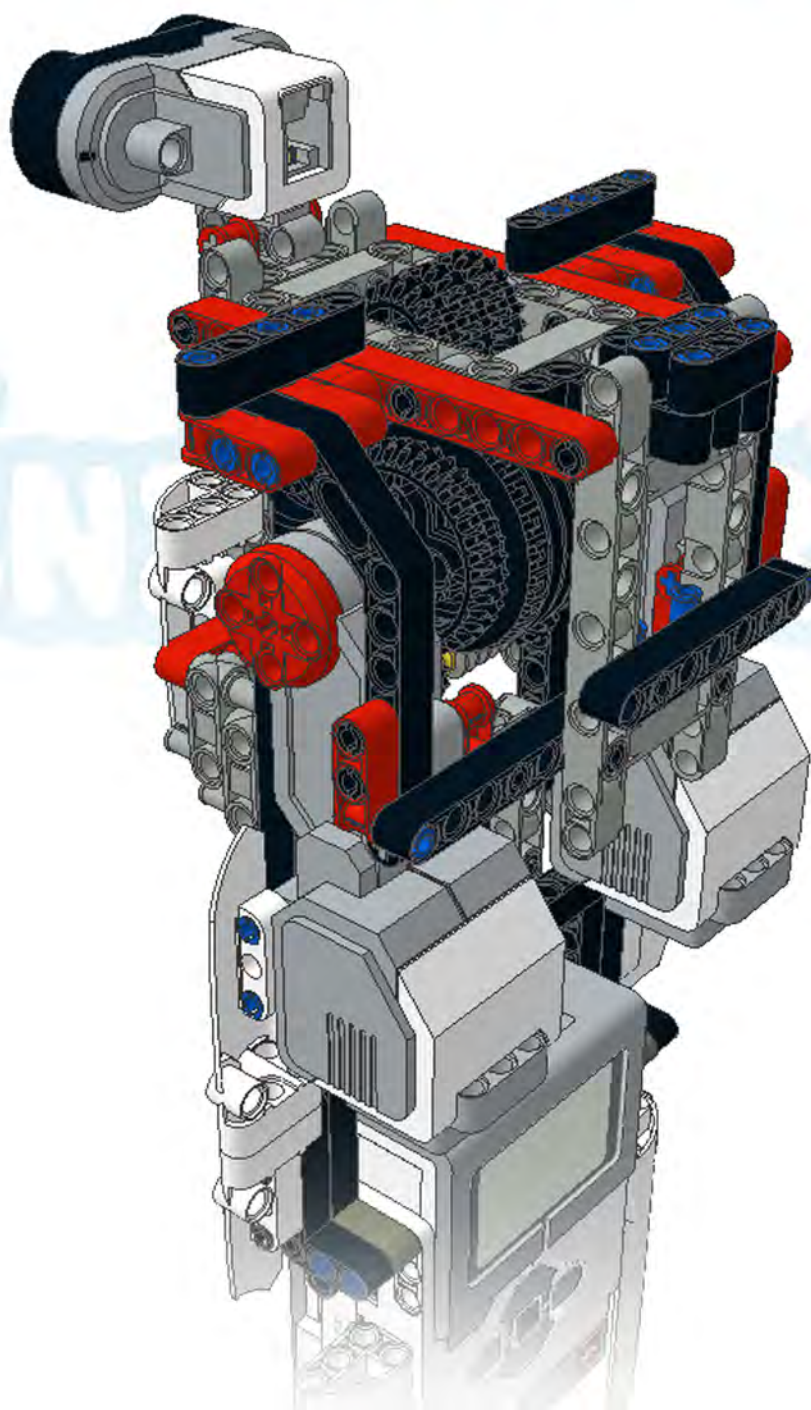


UNIA EUROPEJSKA
EUROPEJSKI
FUNDUSZ SPOŁECZNY



Jeżdżący po sznurku

Jeżdżący po sznurku



Autor: mgr Zbigniew Wojtkowiak



KAPITAŁ LUDZKI
NARODOWA STRATEGIA SPÓJNOŚCI

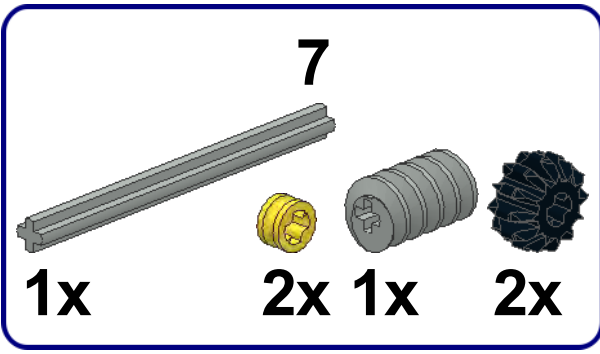


UNIA EUROPEJSKA
EUROPEJSKI
FUNDUSZ SPOŁECZNY



Projekt współfinansowany ze środków Unii Europejskiej w ramach Europejskiego Funduszu Społecznego

1



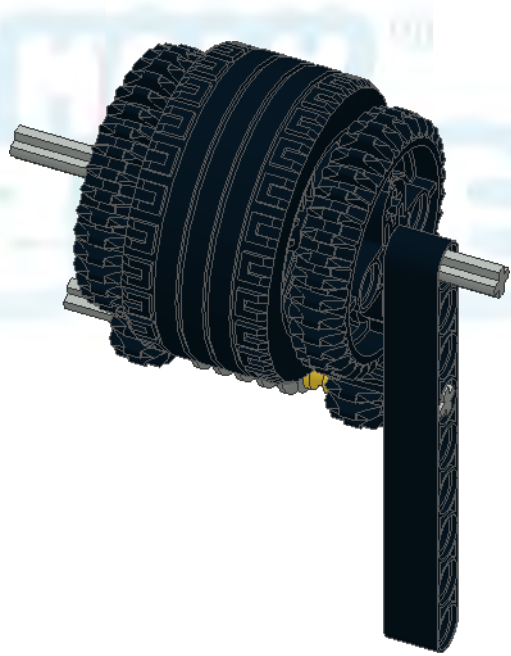
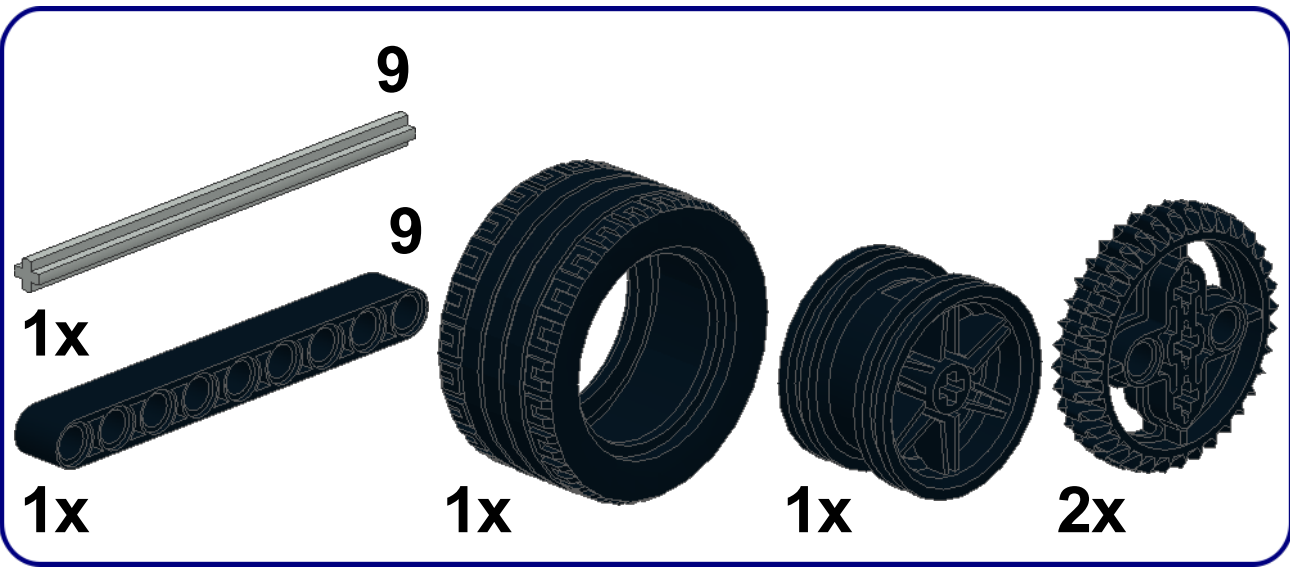
KAPITAŁ LUDZKI
NARODOWA STRATEGIA SPÓJNOŚCI



UNIA EUROPEJSKA
EUROPEJSKI
FUNDUSZ SPOŁECZNY



2



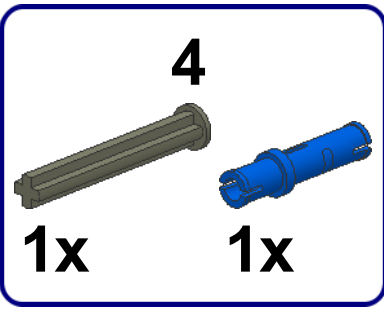
KAPITAŁ LUDZKI
NARODOWA STRATEGIA SPÓJNOŚCI



UNIA EUROPEJSKA
EUROPEJSKI
FUNDUSZ SPOŁECZNY



3



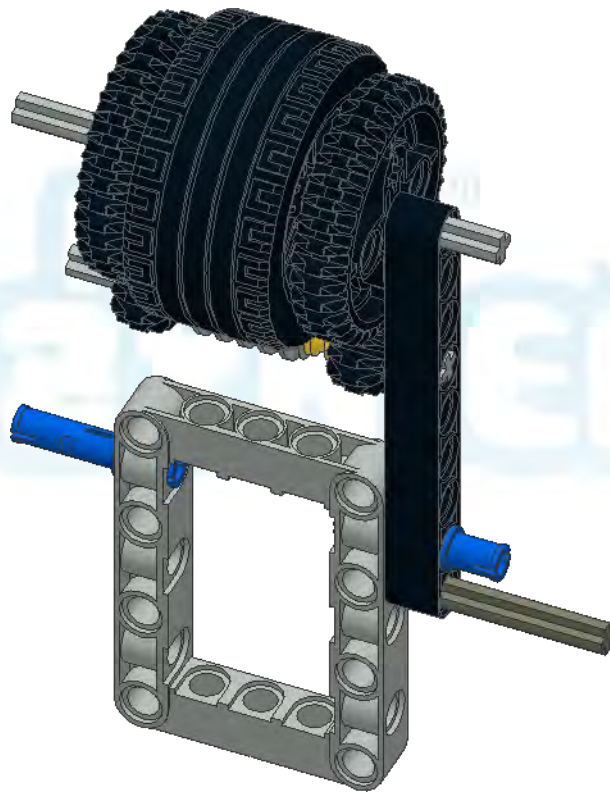
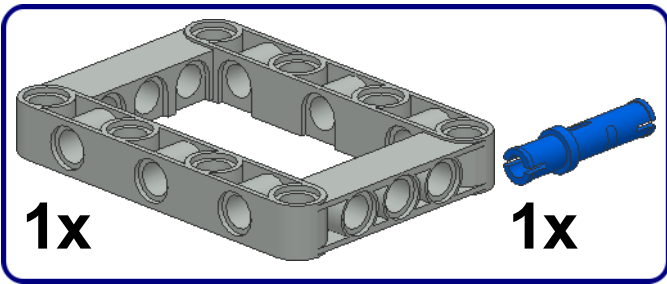
KAPITAŁ LUDZKI
NARODOWA STRATEGIA SPÓJNOŚCI



UNIA EUROPEJSKA
EUROPEJSKI
FUNDUSZ SPOŁECZNY



4



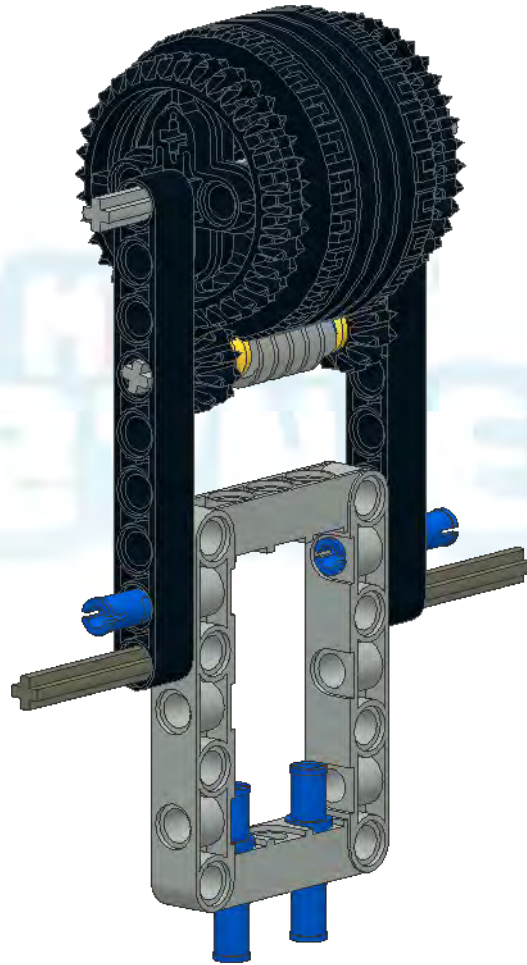
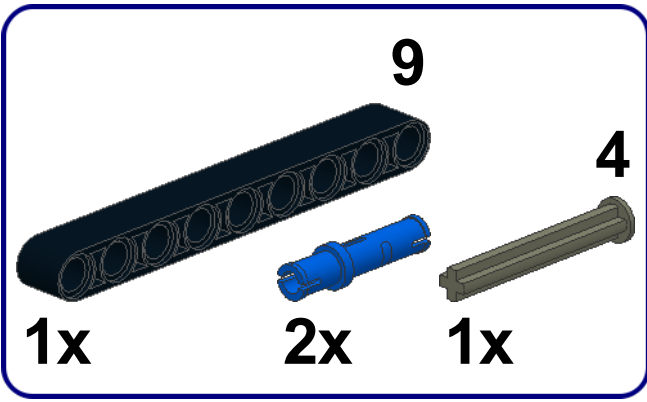
KAPITAŁ LUDZKI
NARODOWA STRATEGIA SPÓJNOŚCI



UNIA EUROPEJSKA
EUROPEJSKI
FUNDUSZ SPOŁECZNY



5



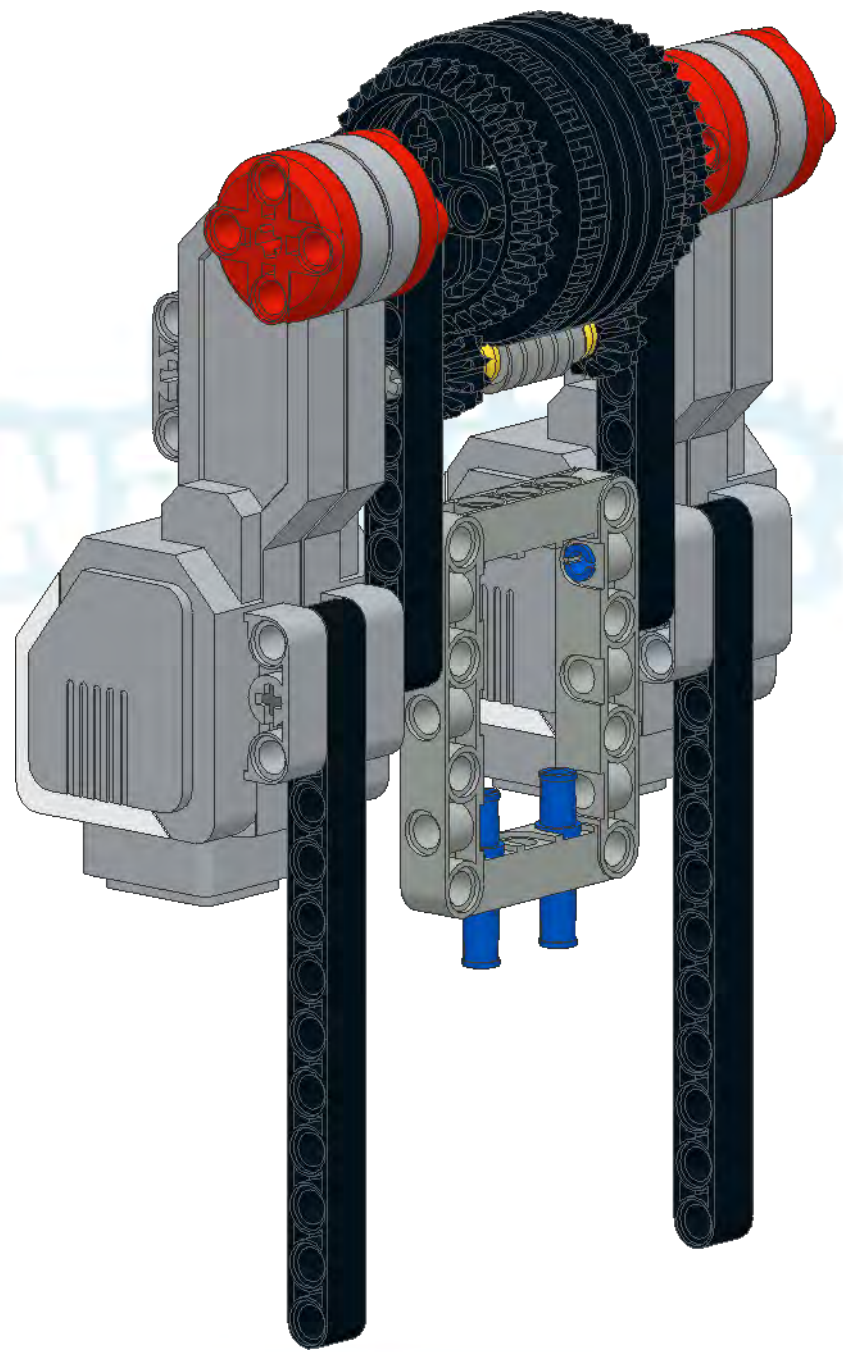
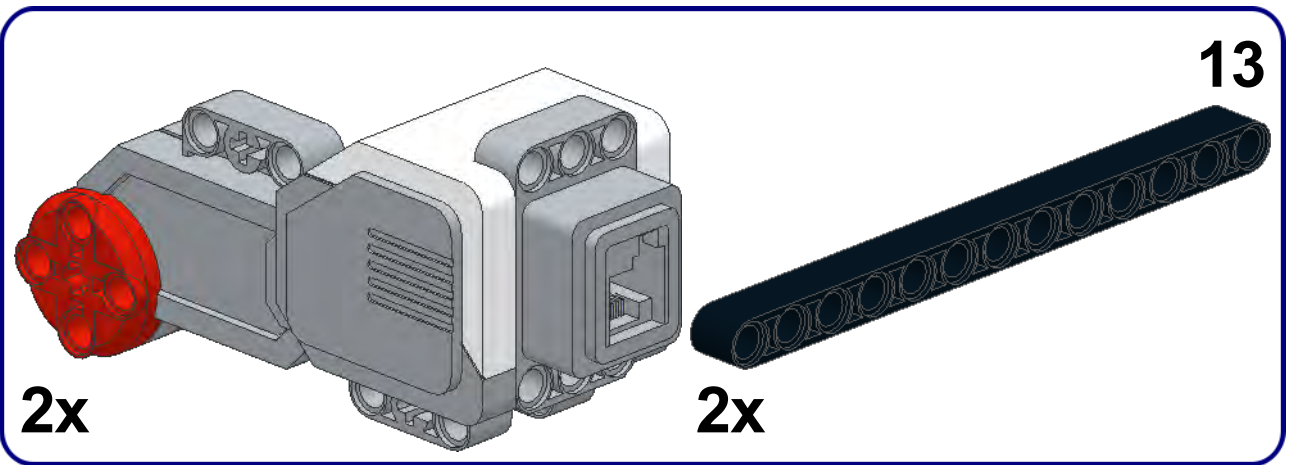
KAPITAŁ LUDZKI
NARODOWA STRATEGIA SPÓJNOŚCI



UNIA EUROPEJSKA
EUROPEJSKI
FUNDUSZ SPOŁECZNY



6



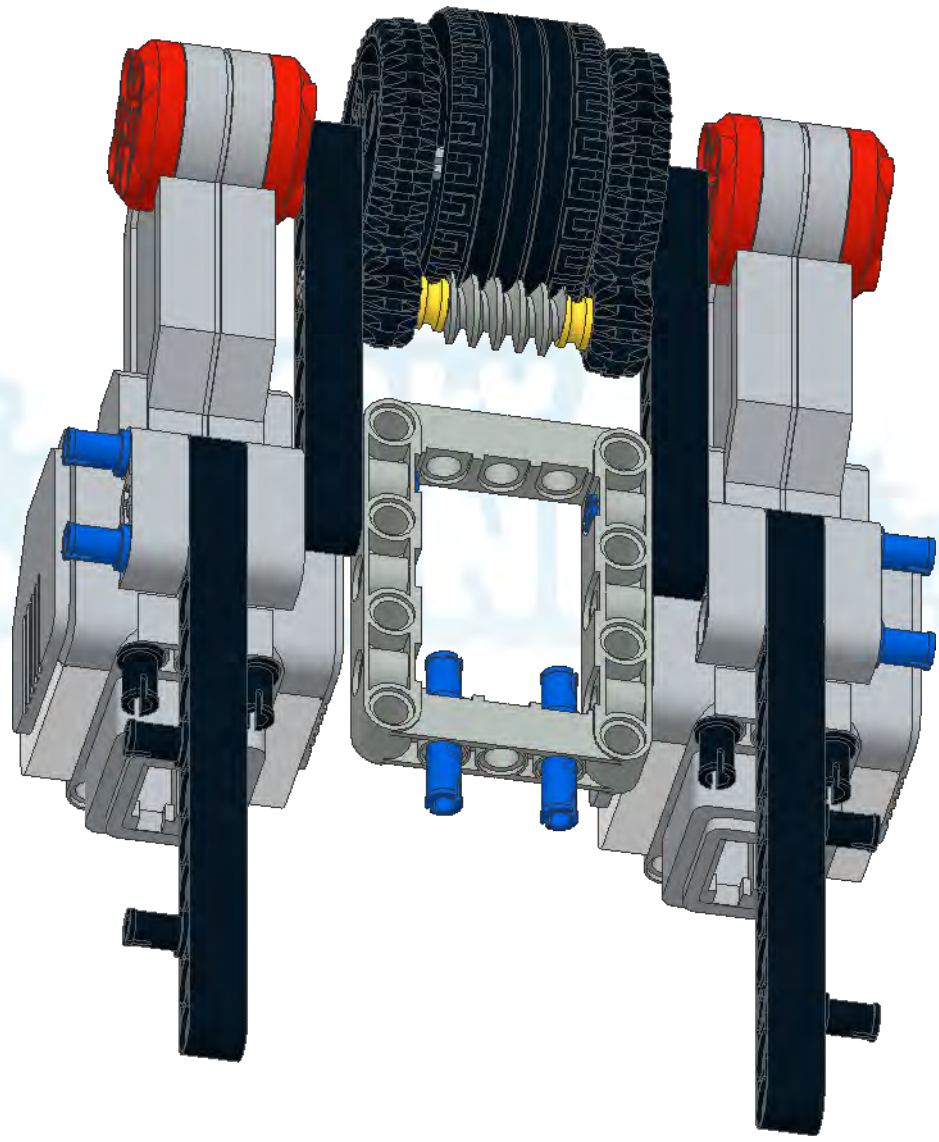
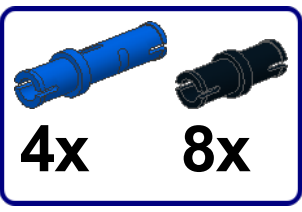
KAPITAŁ LUDZKI
NARODOWA STRATEGIA SPÓJNOŚCI



UNIA EUROPEJSKA
EUROPEJSKI
FUNDUSZ SPOŁECZNY



7



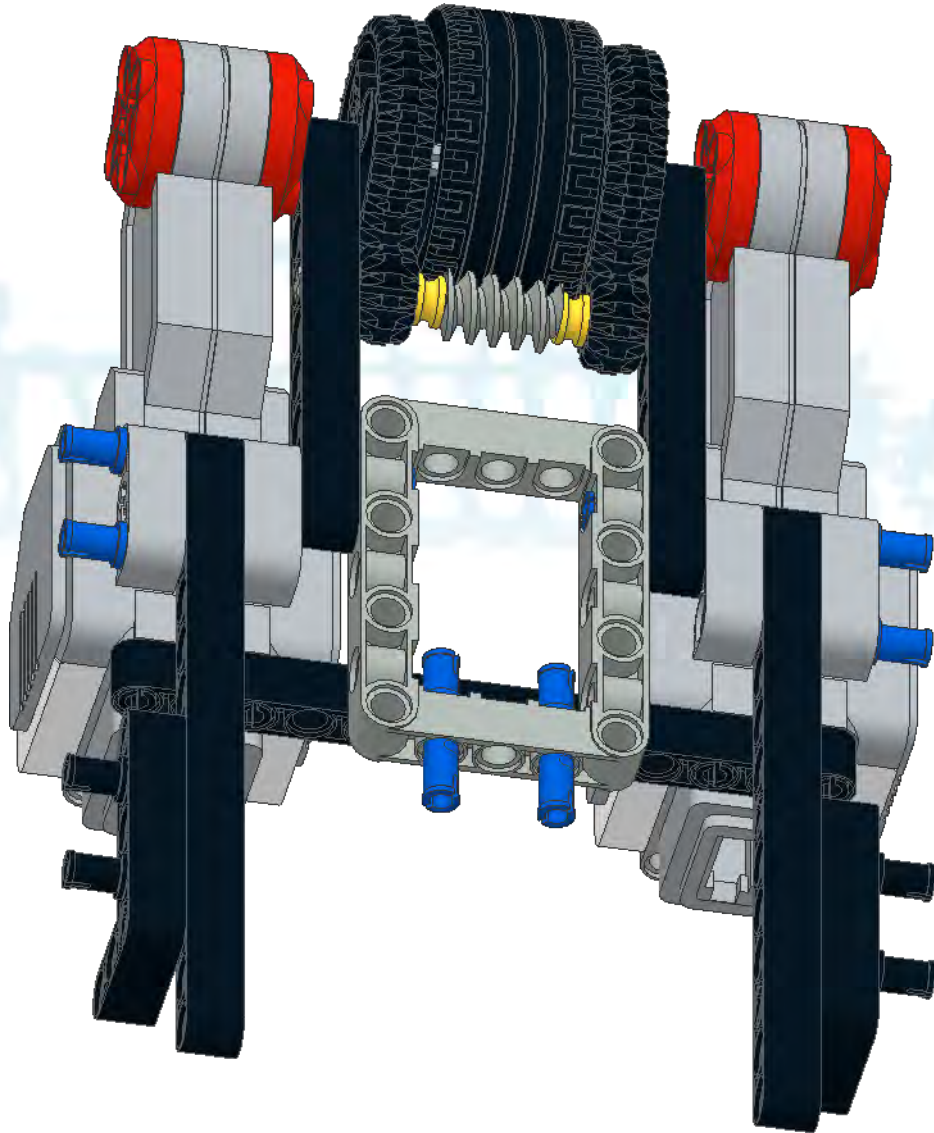
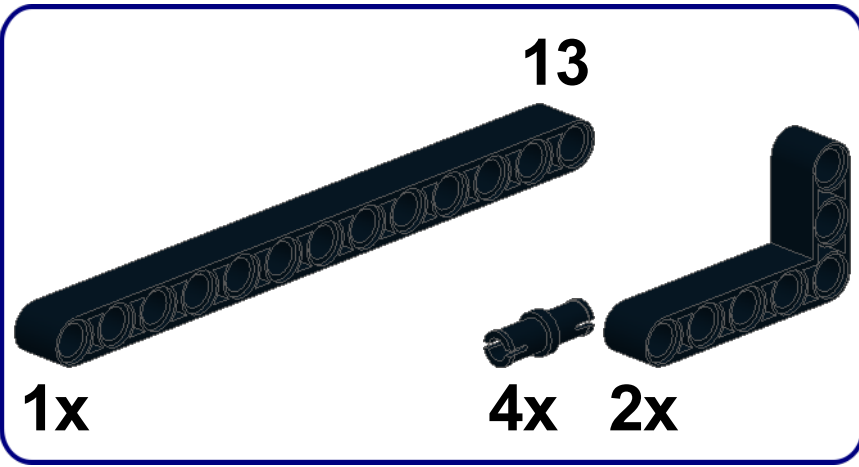
KAPITAŁ LUDZKI
NARODOWA STRATEGIA SPÓJNOŚCI



UNIA EUROPEJSKA
EUROPEJSKI
FUNDUSZ SPOŁECZNY



8



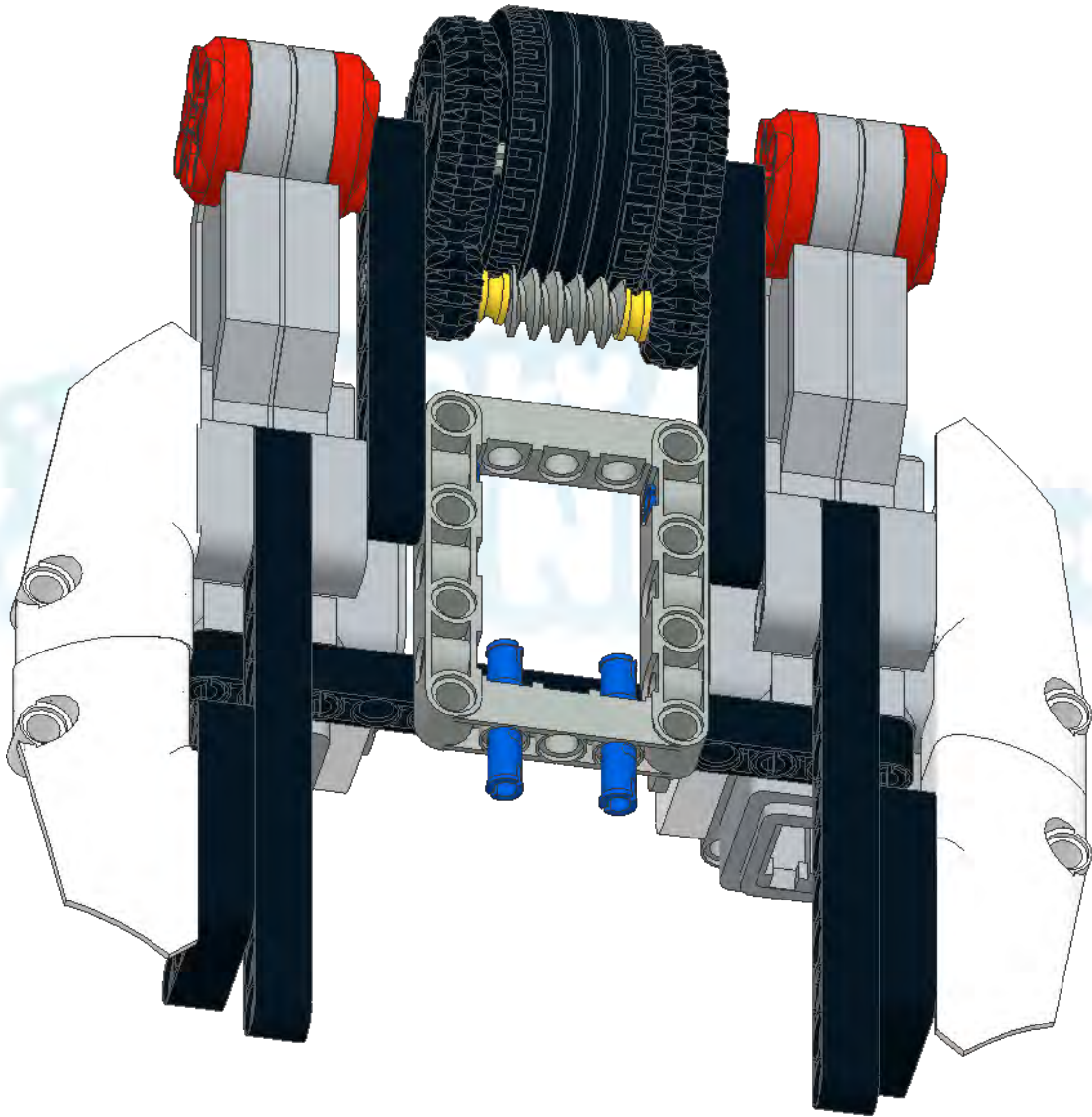
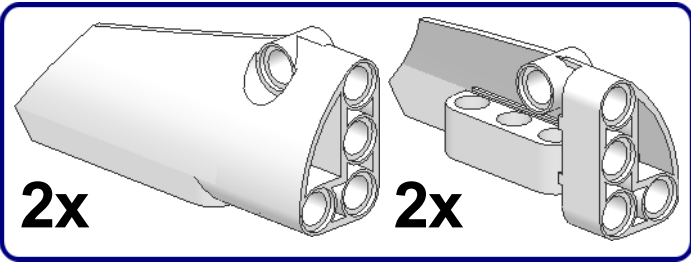
KAPITAŁ LUDZKI
NARODOWA STRATEGIA SPÓJNOŚCI



UNIA EUROPEJSKA
EUROPEJSKI
FUNDUSZ SPOŁECZNY



9



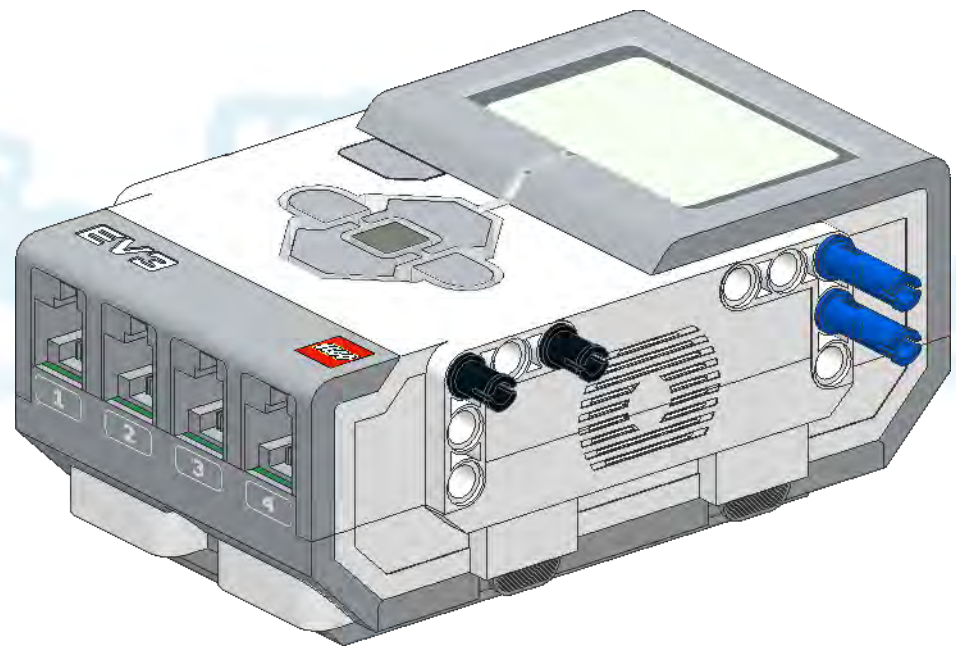
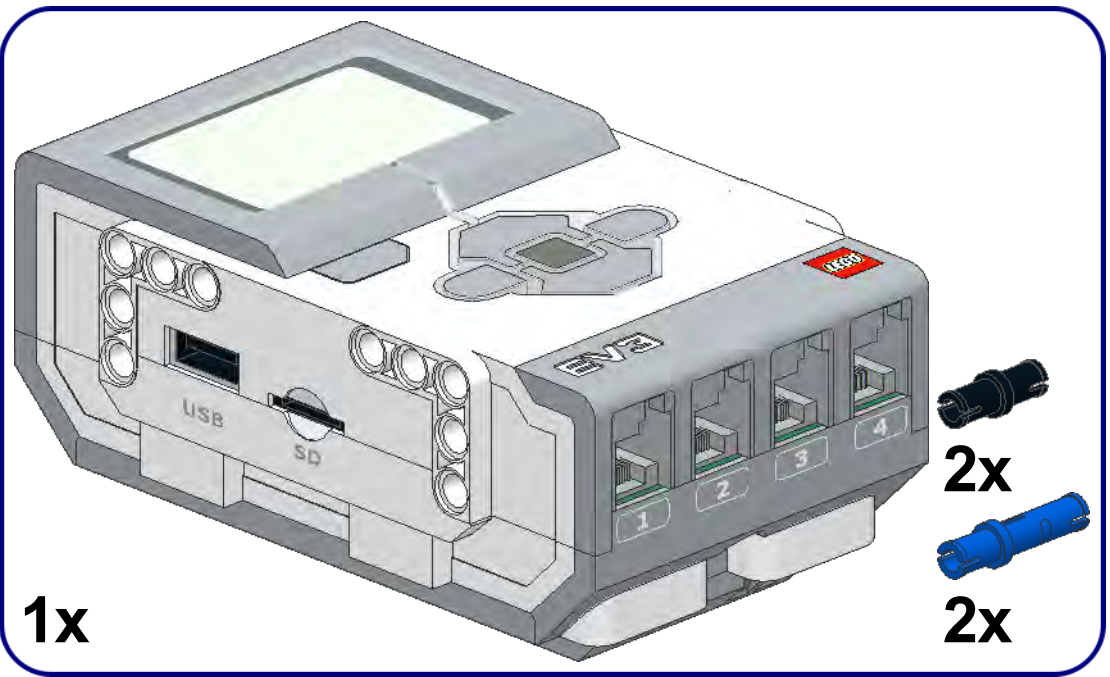
KAPITAŁ LUDZKI
NARODOWA STRATEGIA SPÓJNOŚCI



UNIA EUROPEJSKA
EUROPEJSKI
FUNDUSZ SPOŁECZNY



1



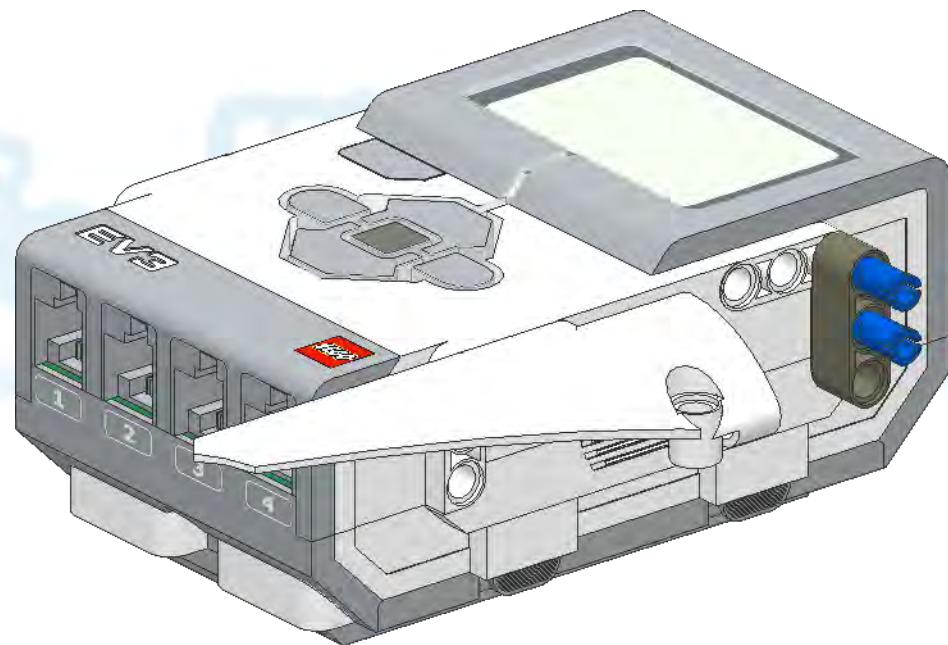
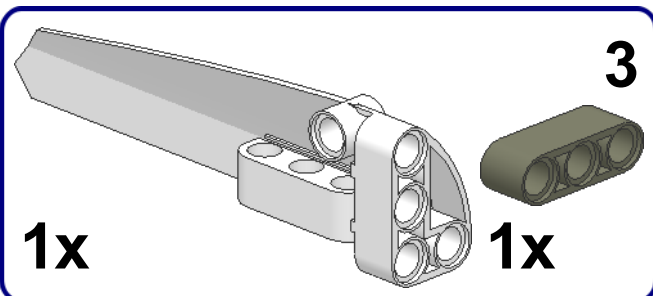
KAPITAŁ LUDZKI
NARODOWA STRATEGIA SPÓJNOŚCI



UNIA EUROPEJSKA
EUROPEJSKI
FUNDUSZ SPOŁECZNY



2



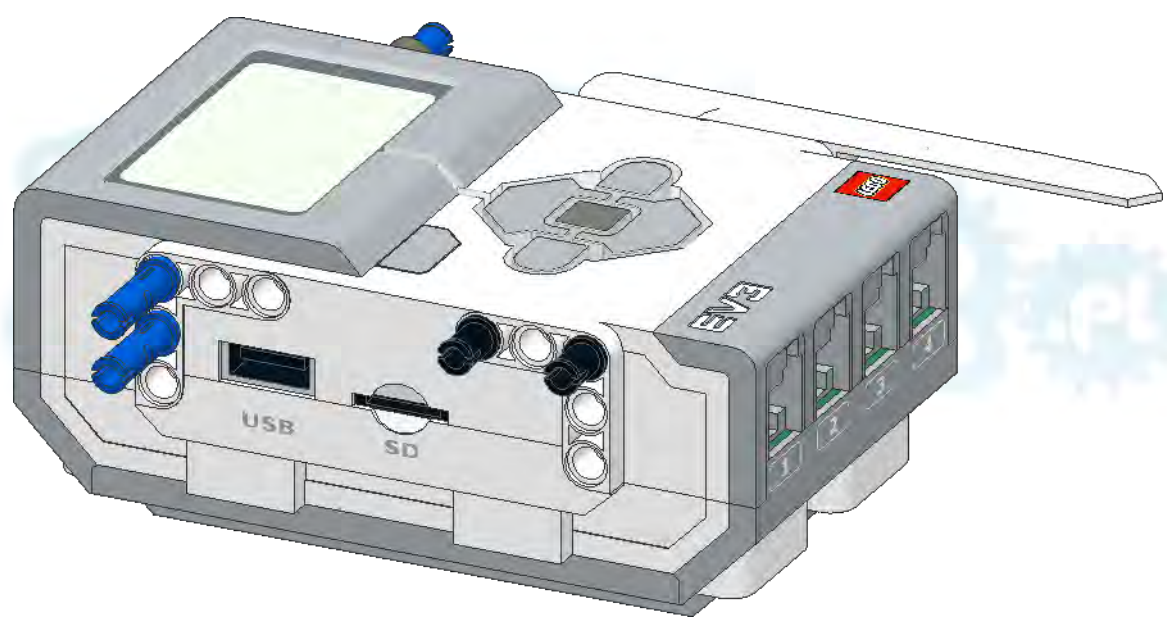
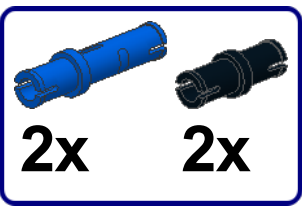
KAPITAŁ LUDZKI
NARODOWA STRATEGIA SPÓJNOŚCI



UNIA EUROPEJSKA
EUROPEJSKI
FUNDUSZ SPOŁECZNY



3



KAPITAŁ LUDZKI
NARODOWA STRATEGIA SPÓJNOŚCI

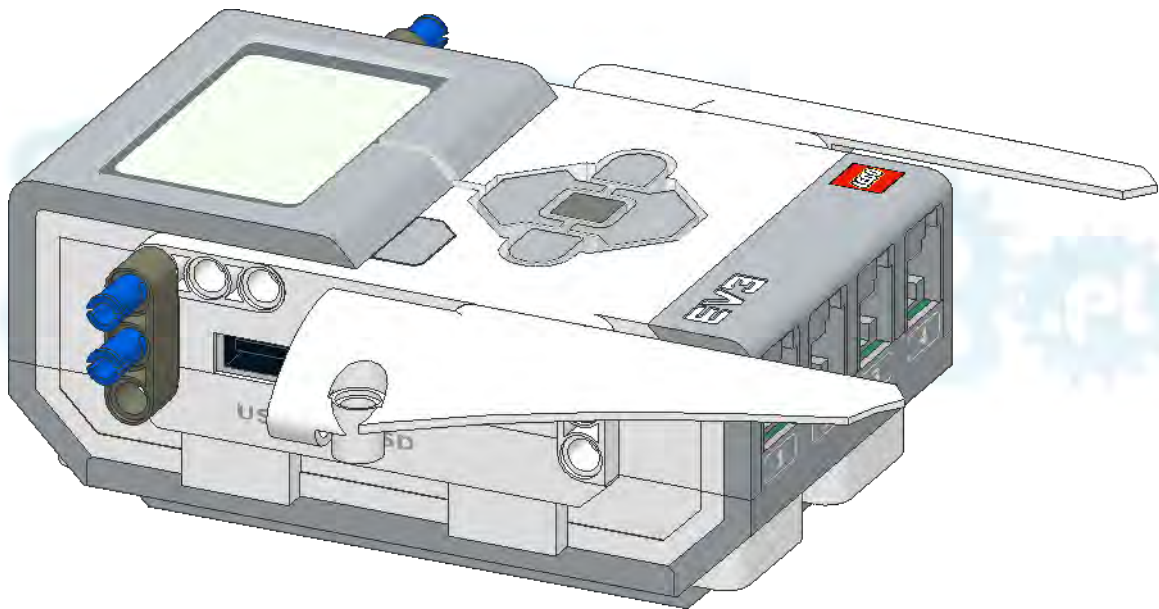
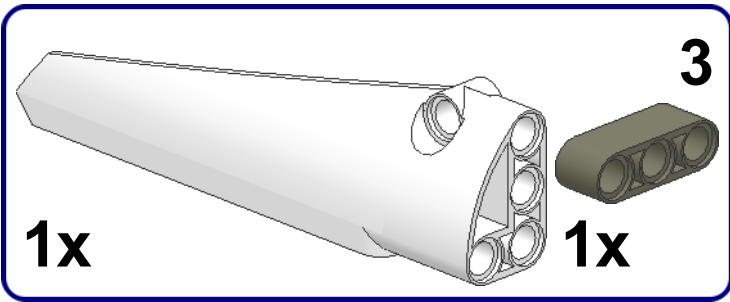


UNIA EUROPEJSKA
EUROPEJSKI
FUNDUSZ SPOŁECZNY



Projekt współfinansowany ze środków Unii Europejskiej w ramach Europejskiego Funduszu Społecznego

4



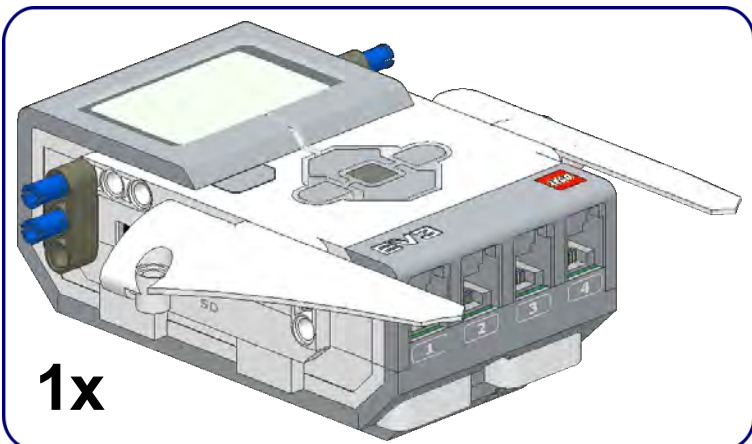
KAPITAŁ LUDZKI
NARODOWA STRATEGIA SPÓJNOŚCI



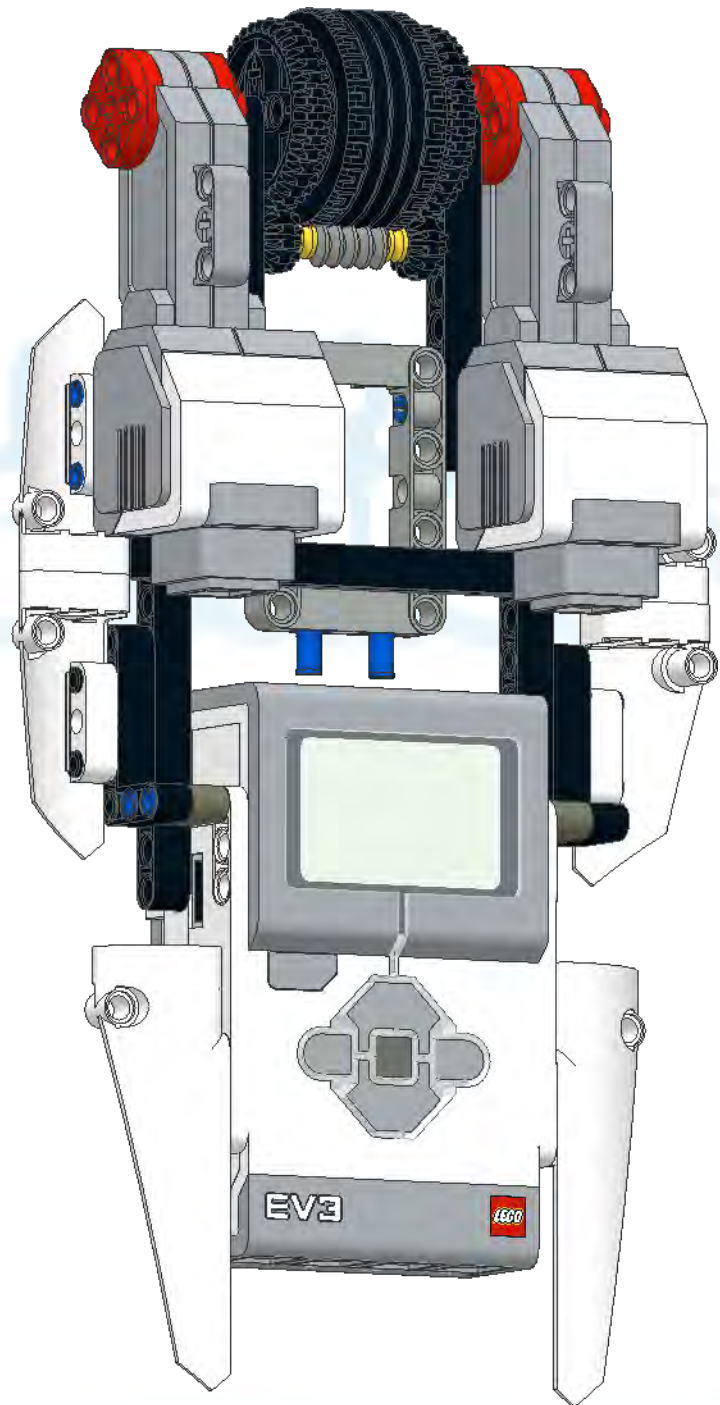
UNIA EUROPEJSKA
EUROPEJSKI
FUNDUSZ SPOŁECZNY



10



1x



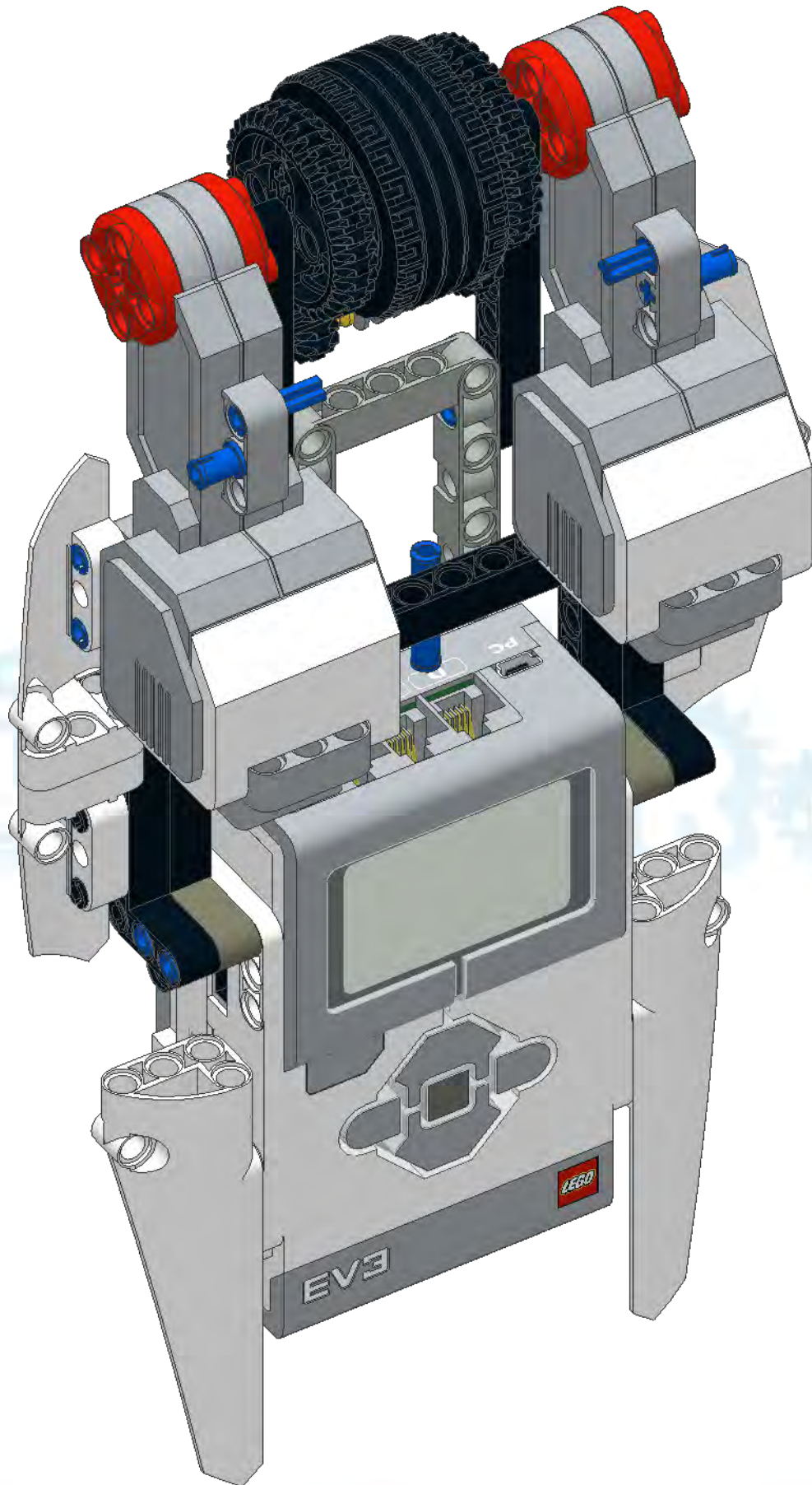
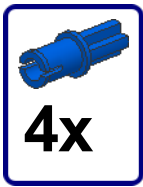
KAPITAŁ LUDZKI
NARODOWA STRATEGIA SPÓJNOŚCI



UNIA EUROPEJSKA
EUROPEJSKI
FUNDUSZ SPOŁECZNY



11



Jeżdżący po sznurku



KAPITAŁ LUDZKI
NARODOWA STRATEGIA SPÓJNOŚCI

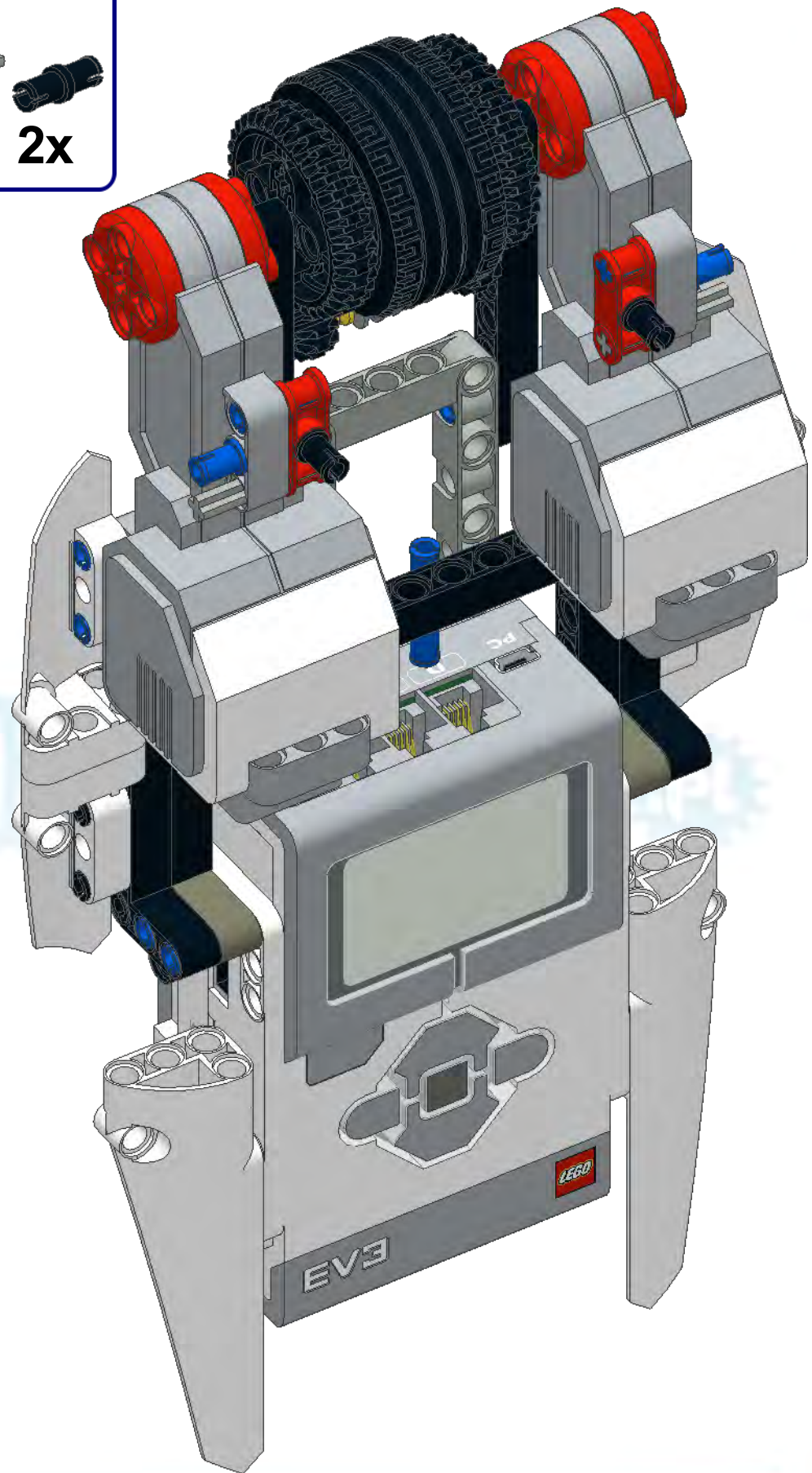
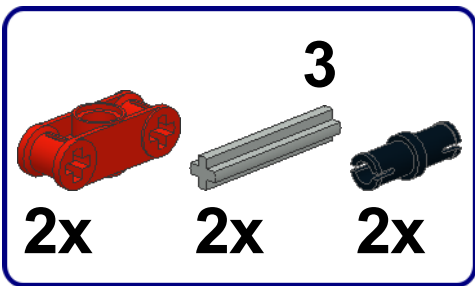


UNIA EUROPEJSKA
EUROPEJSKI
FUNDUSZ SPOŁECZNY



Projekt współfinansowany ze środków Unii Europejskiej w ramach Europejskiego Funduszu Społecznego

12



Jeżdżący po sznurku



KAPITAŁ LUDZKI
NARODOWA STRATEGIA SPÓJNOŚCI

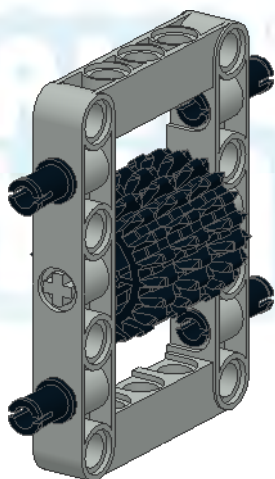
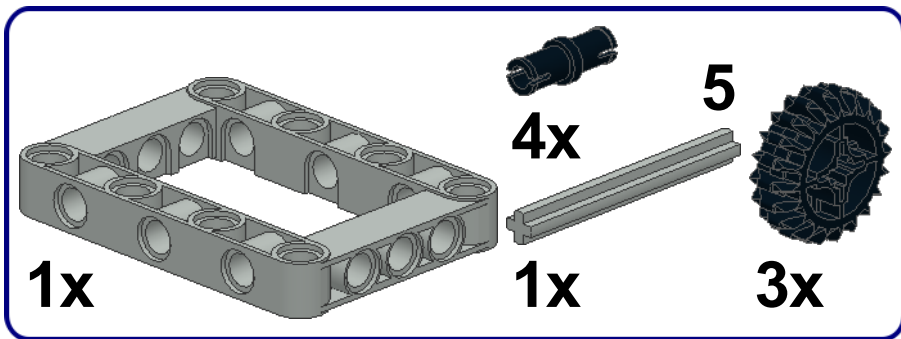


UNIA EUROPEJSKA
EUROPEJSKI
FUNDUSZ SPOŁECZNY



Projekt współfinansowany ze środków Unii Europejskiej w ramach Europejskiego Funduszu Społecznego

1



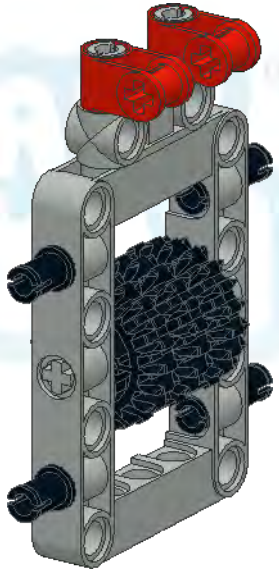
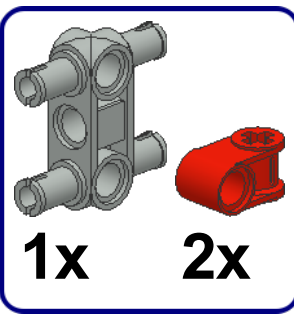
KAPITAŁ LUDZKI
NARODOWA STRATEGIA SPÓJNOŚCI



UNIA EUROPEJSKA
EUROPEJSKI
FUNDUSZ SPOŁECZNY



2



MAŁY INŻYNIER

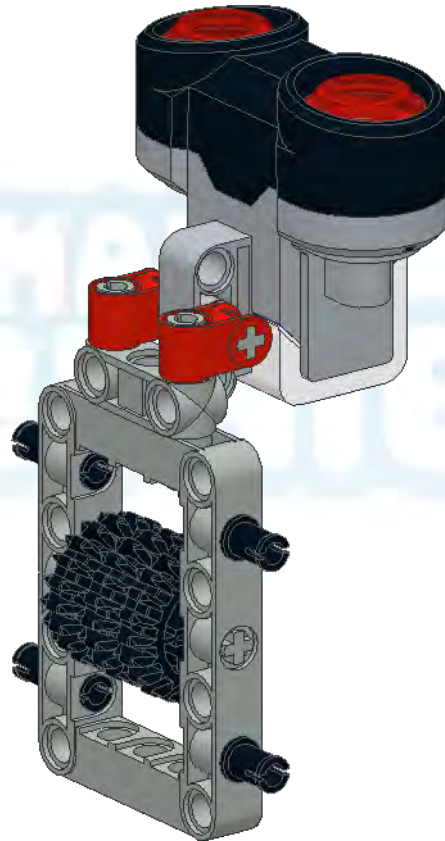
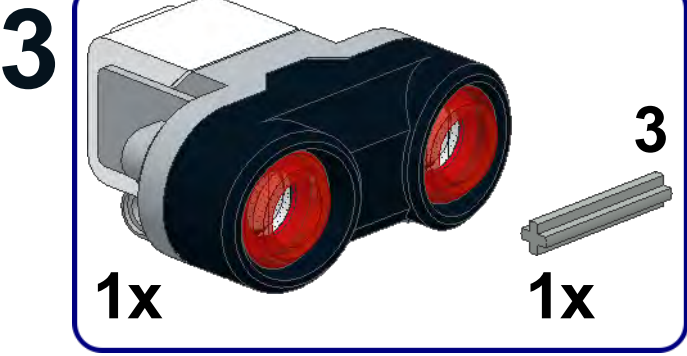


KAPITAŁ LUDZKI
NARODOWA STRATEGIA SPÓJNOŚCI



UNIA EUROPEJSKA
EUROPEJSKI
FUNDUSZ SPOŁECZNY





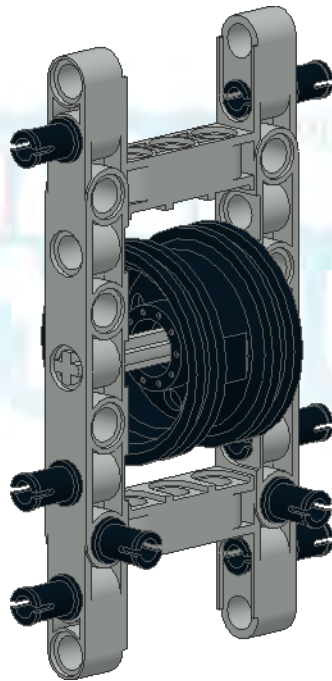
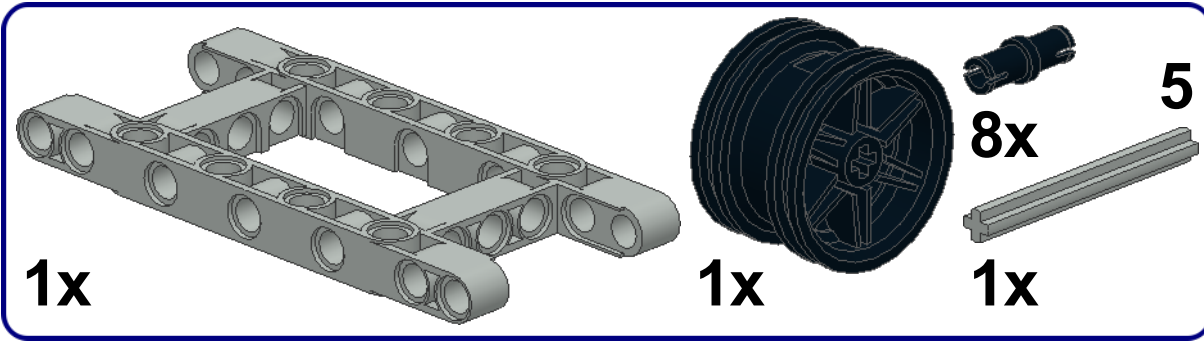
KAPITAŁ LUDZKI
NARODOWA STRATEGIA SPÓJNOŚCI



UNIA EUROPEJSKA
EUROPEJSKI
FUNDUSZ SPOŁECZNY



1



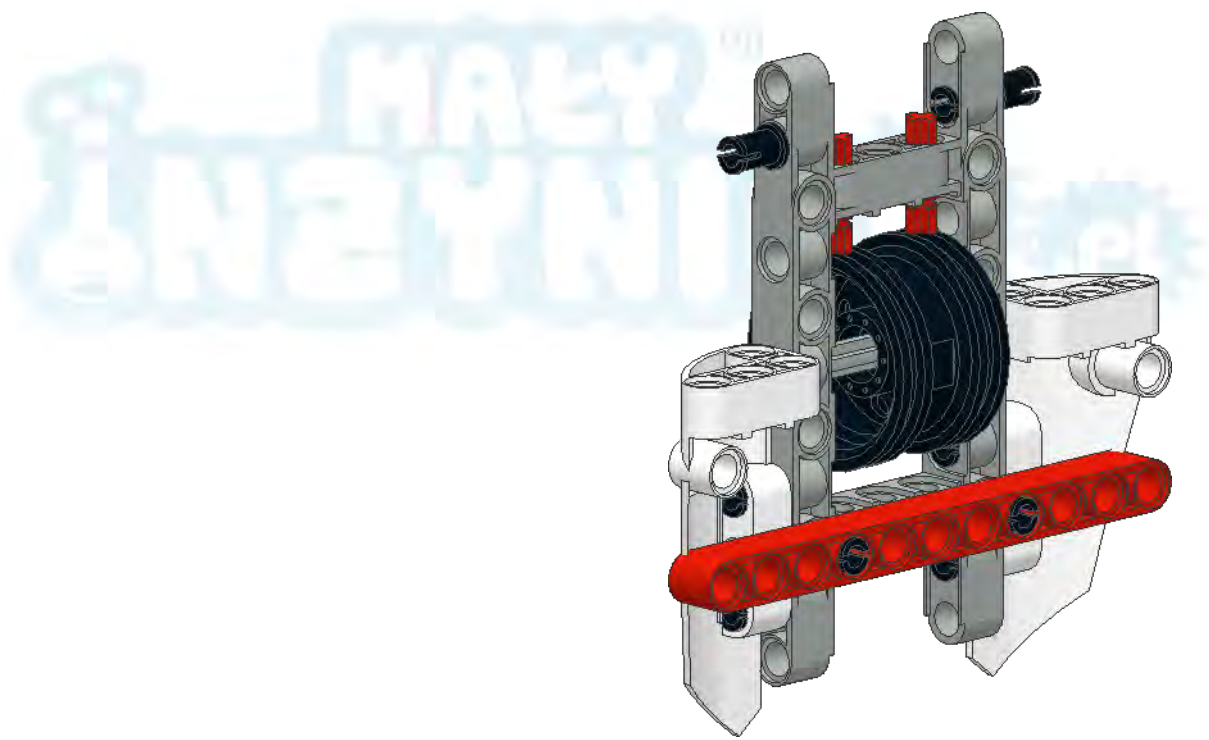
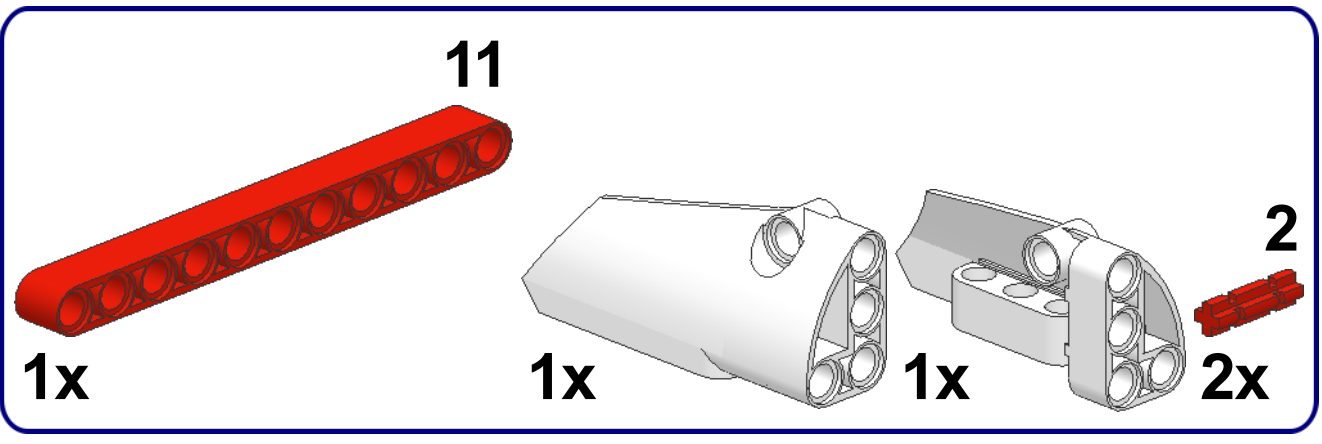
KAPITAŁ LUDZKI
NARODOWA STRATEGIA SPÓJNOŚCI



UNIA EUROPEJSKA
EUROPEJSKI
FUNDUSZ SPOŁECZNY



2



KAPITAŁ LUDZKI
NARODOWA STRATEGIA SPÓJNOŚCI

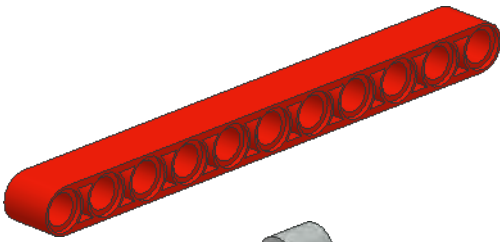


UNIA EUROPEJSKA
EUROPEJSKI
FUNDUSZ SPOŁECZNY

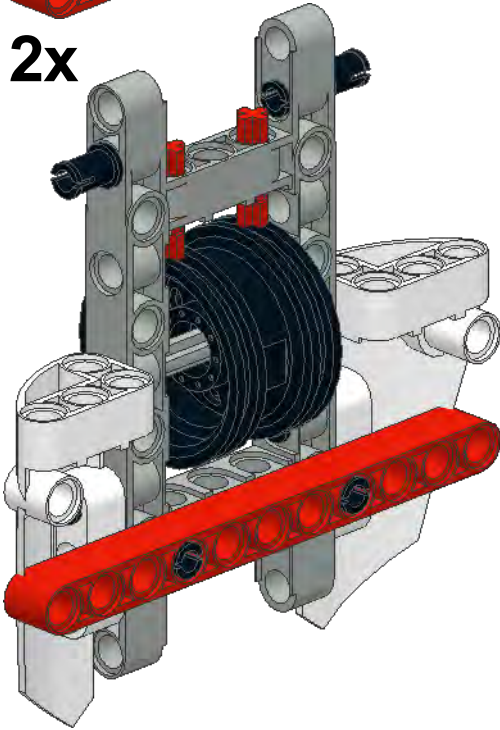


4

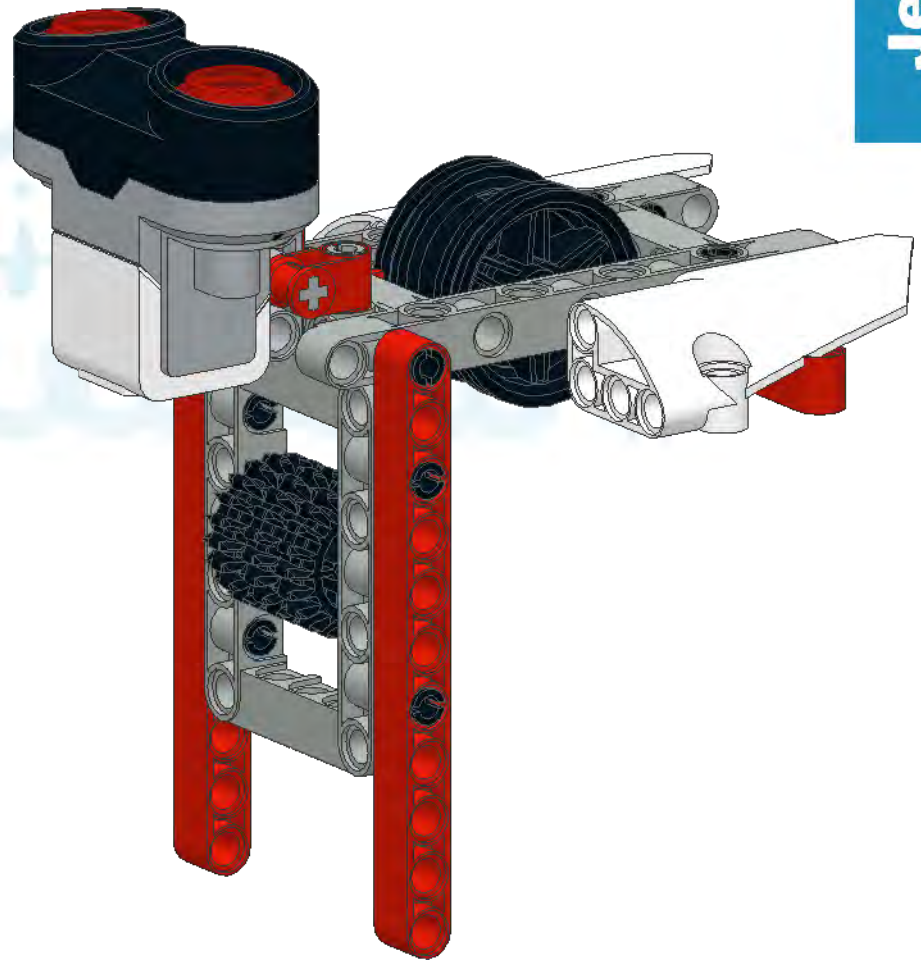
11



2x



1x



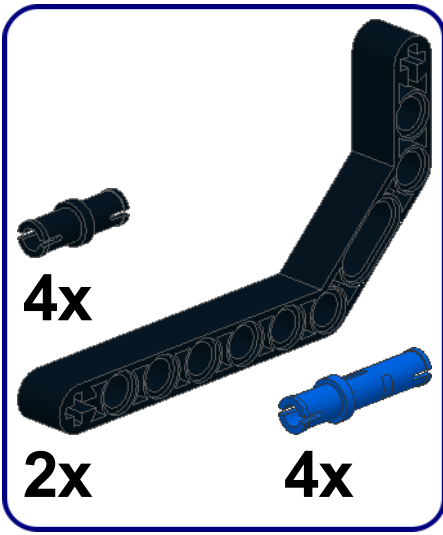
KAPITAŁ LUDZKI
NARODOWA STRATEGIA SPÓJNOŚCI



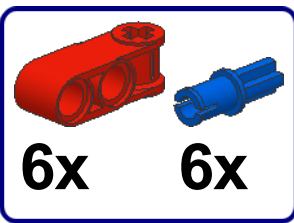
UNIA EUROPEJSKA
EUROPEJSKI
FUNDUSZ SPOŁECZNY



1



2



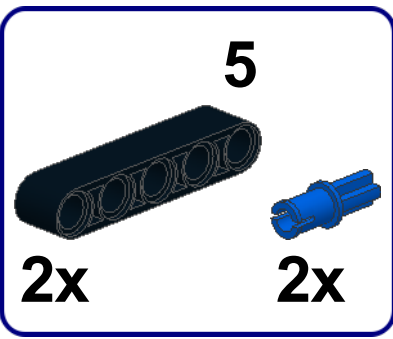
KAPITAŁ LUDZKI
NARODOWA STRATEGIA SPÓJNOŚCI



UNIA EUROPEJSKA
EUROPEJSKI
FUNDUSZ SPOŁECZNY



3



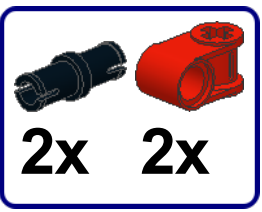
KAPITAŁ LUDZKI
NARODOWA STRATEGIA SPÓJNOŚCI



UNIA EUROPEJSKA
EUROPEJSKI
FUNDUSZ SPOŁECZNY



4



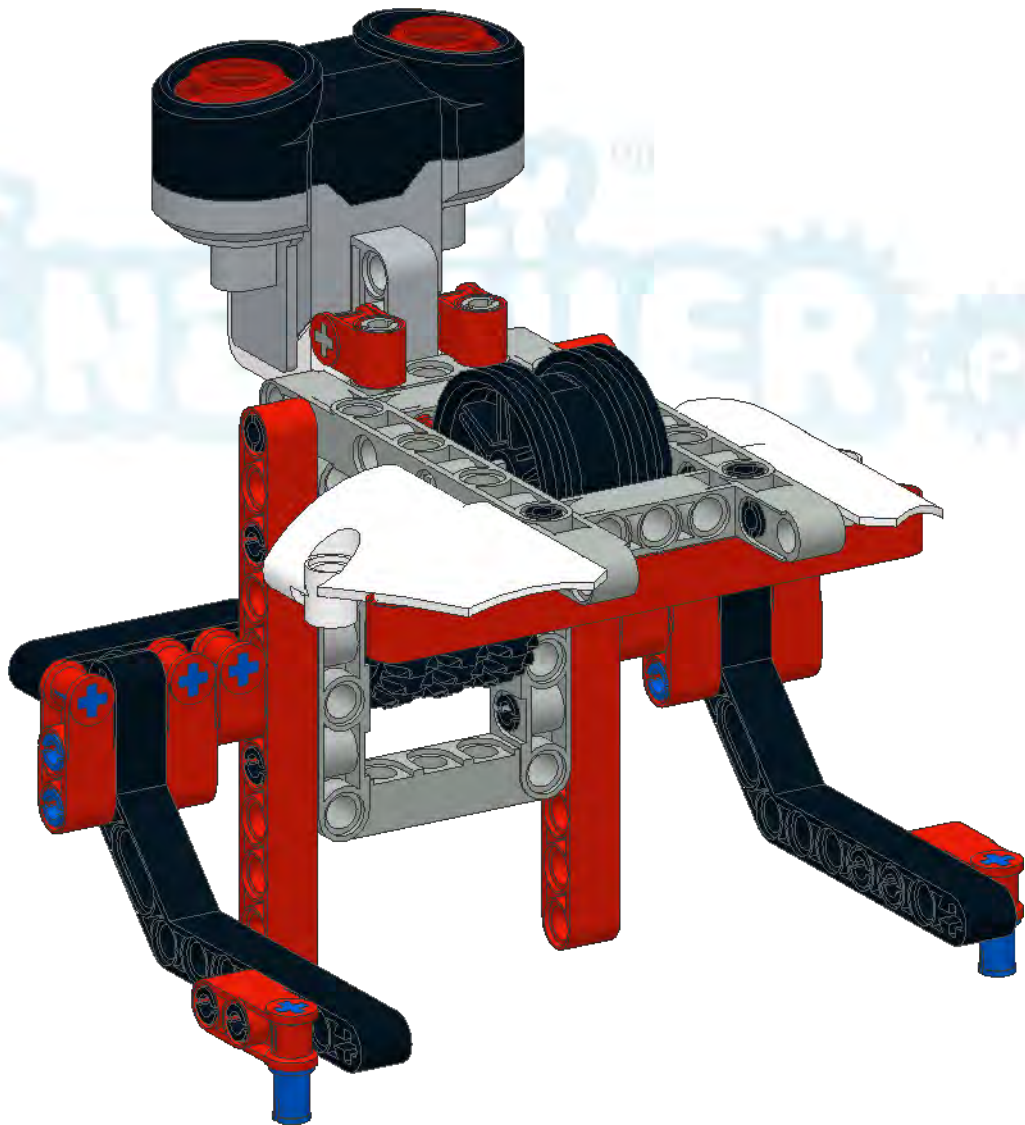
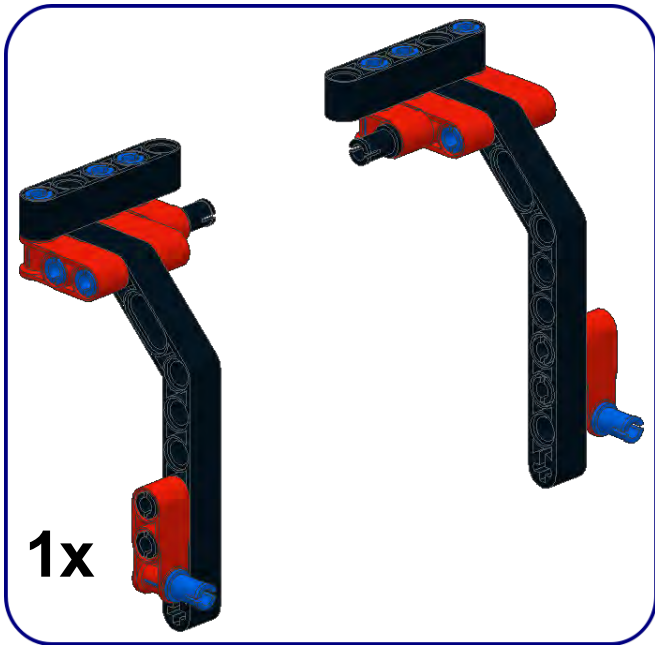
KAPITAŁ LUDZKI
NARODOWA STRATEGIA SPÓJNOŚCI



UNIA EUROPEJSKA
EUROPEJSKI
FUNDUSZ SPOŁECZNY



5



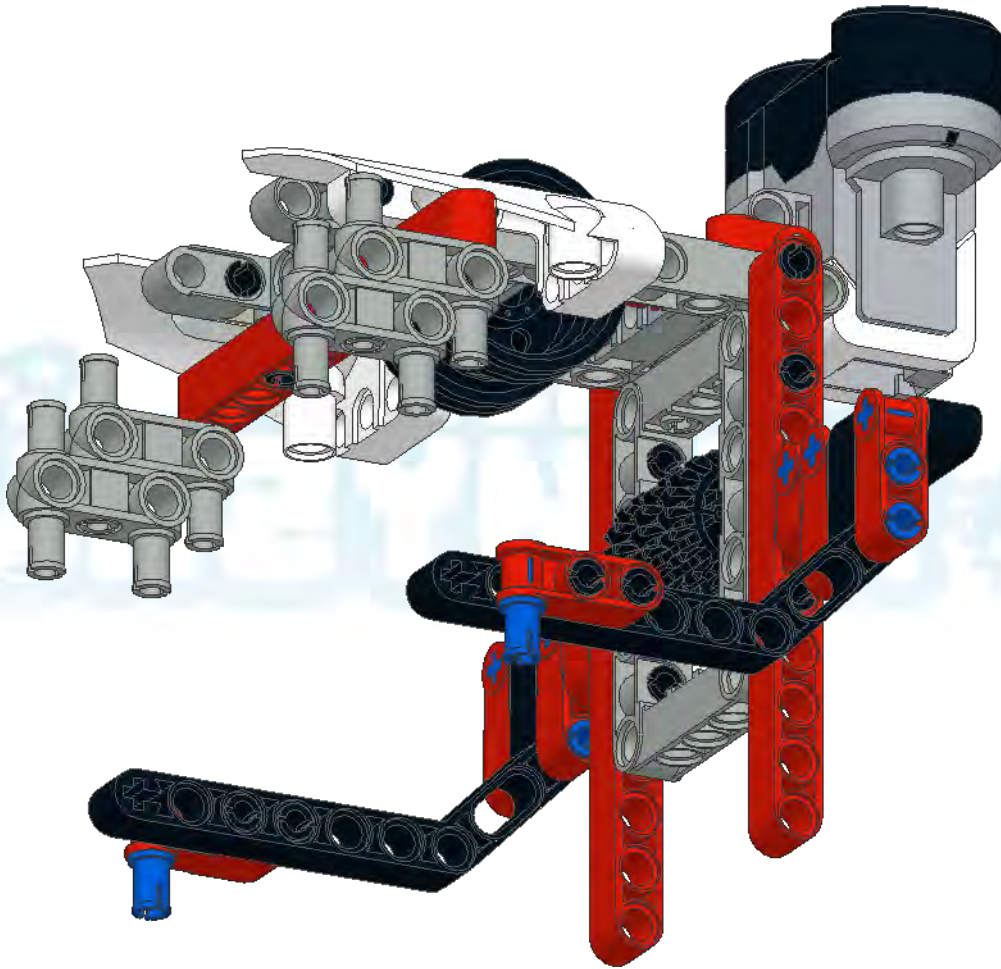
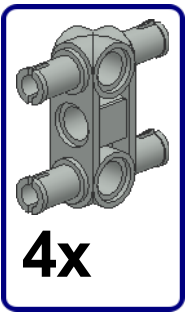
KAPITAŁ LUDZKI
NARODOWA STRATEGIA SPÓJNOŚCI



UNIA EUROPEJSKA
EUROPEJSKI
FUNDUSZ SPOŁECZNY



6



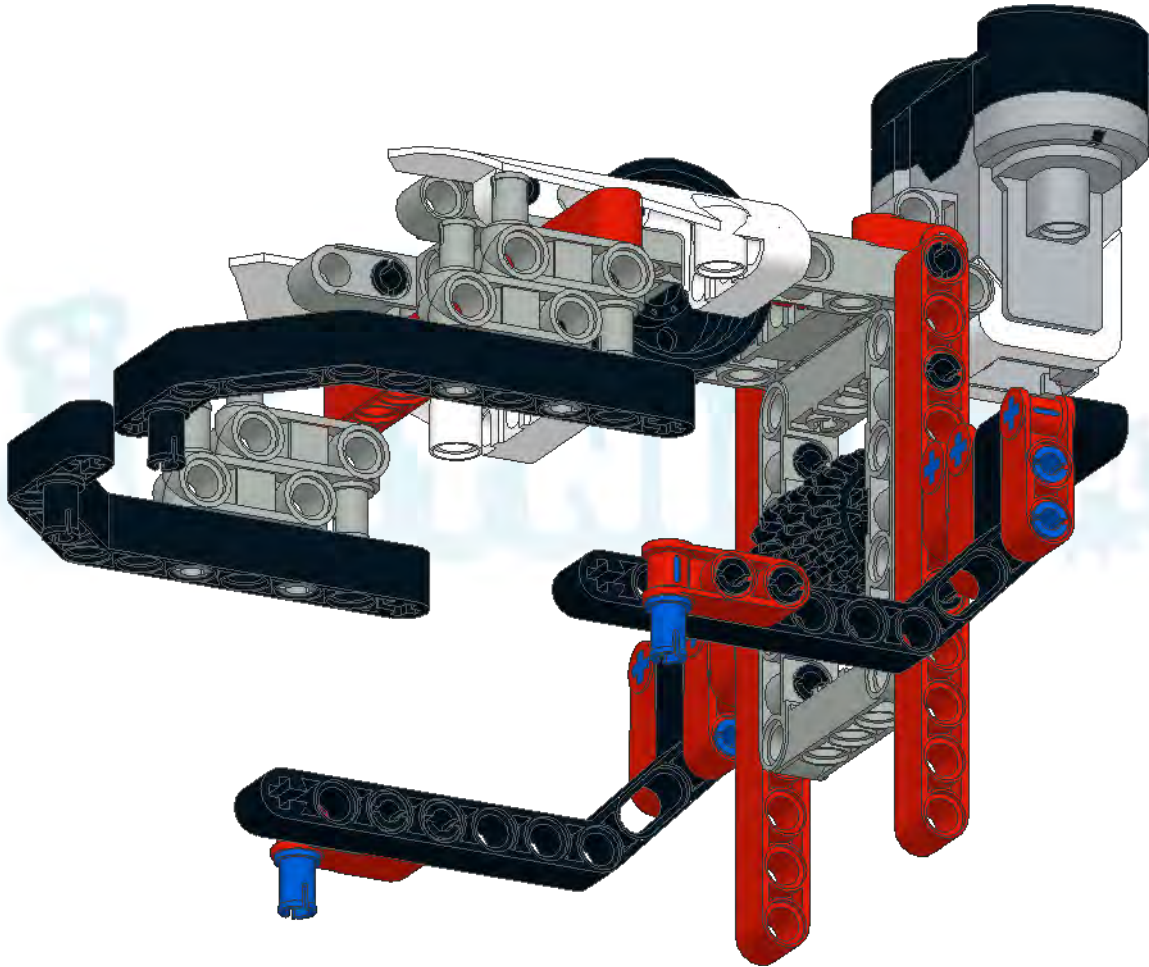
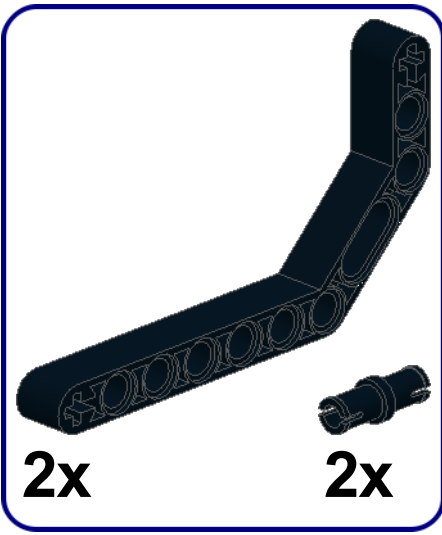
KAPITAŁ LUDZKI
NARODOWA STRATEGIA SPÓJNOŚCI



UNIA EUROPEJSKA
EUROPEJSKI
FUNDUSZ SPOŁECZNY



7



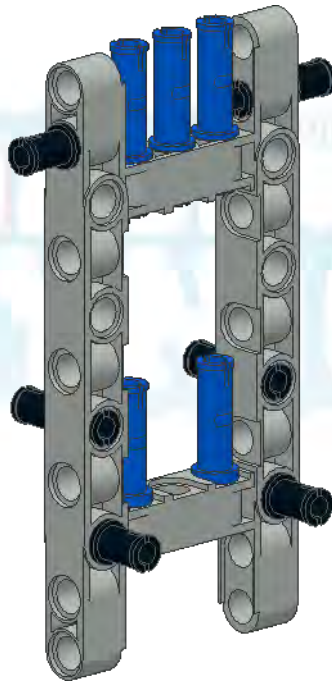
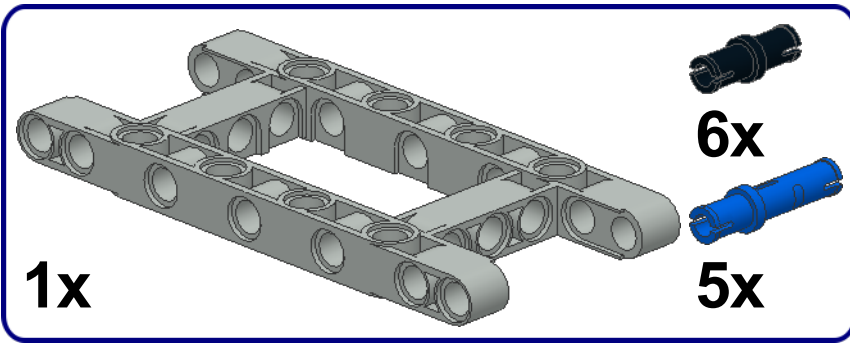
KAPITAŁ LUDZKI
NARODOWA STRATEGIA SPÓJNOŚCI



UNIA EUROPEJSKA
EUROPEJSKI
FUNDUSZ SPOŁECZNY



1



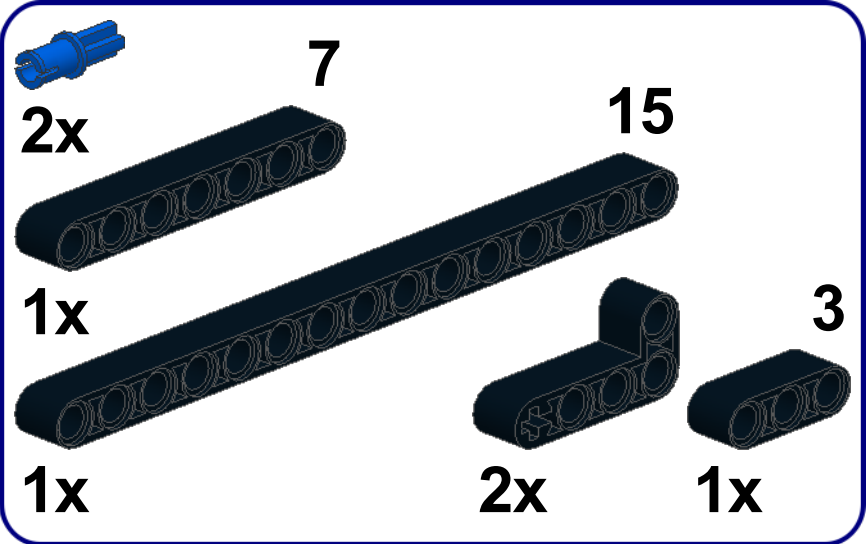
KAPITAŁ LUDZKI
NARODOWA STRATEGIA SPÓJNOŚCI



UNIA EUROPEJSKA
EUROPEJSKI
FUNDUSZ SPOŁECZNY



2



KAPITAŁ LUDZKI
NARODOWA STRATEGIA SPÓJNOŚCI



UNIA EUROPEJSKA
EUROPEJSKI
FUNDUSZ SPOŁECZNY



3



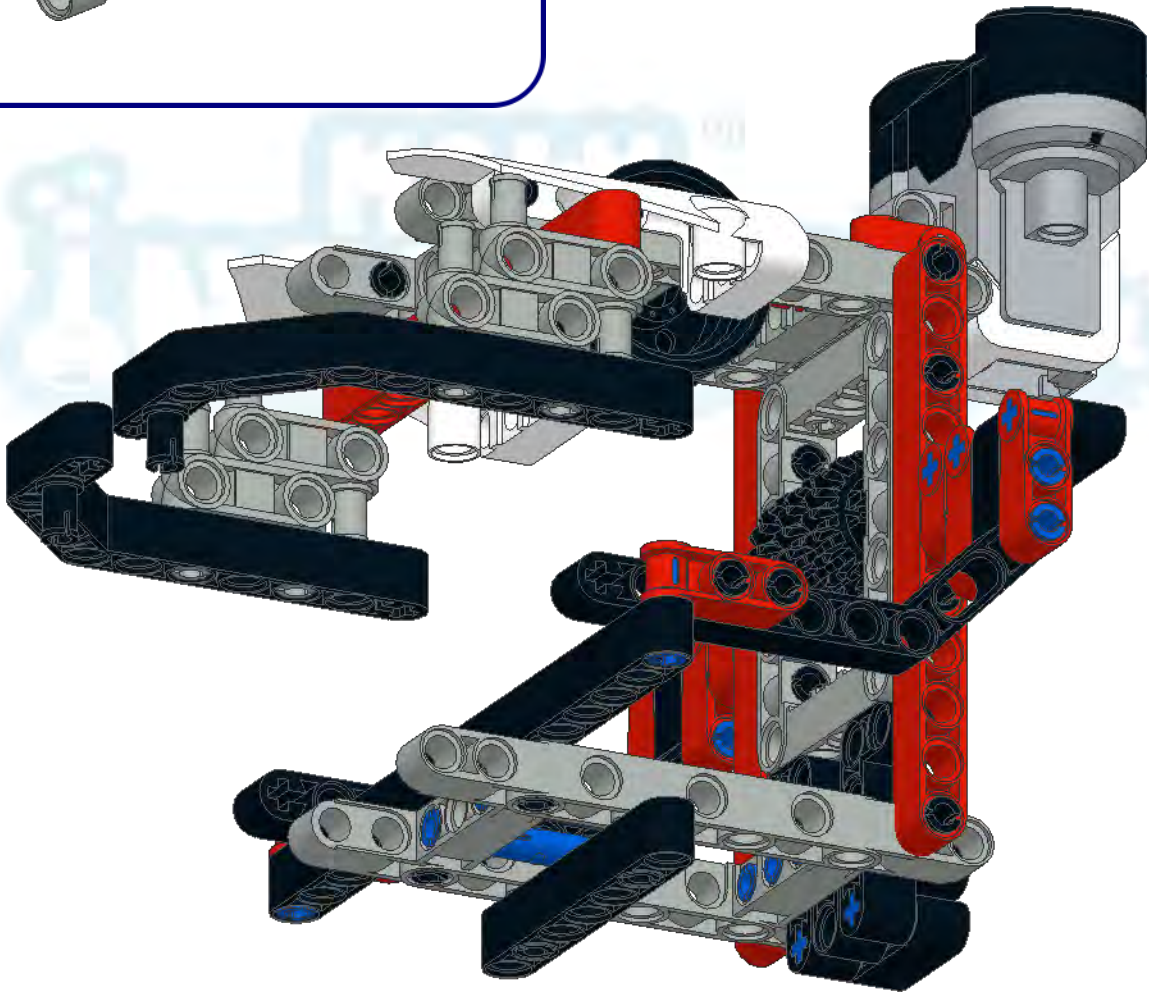
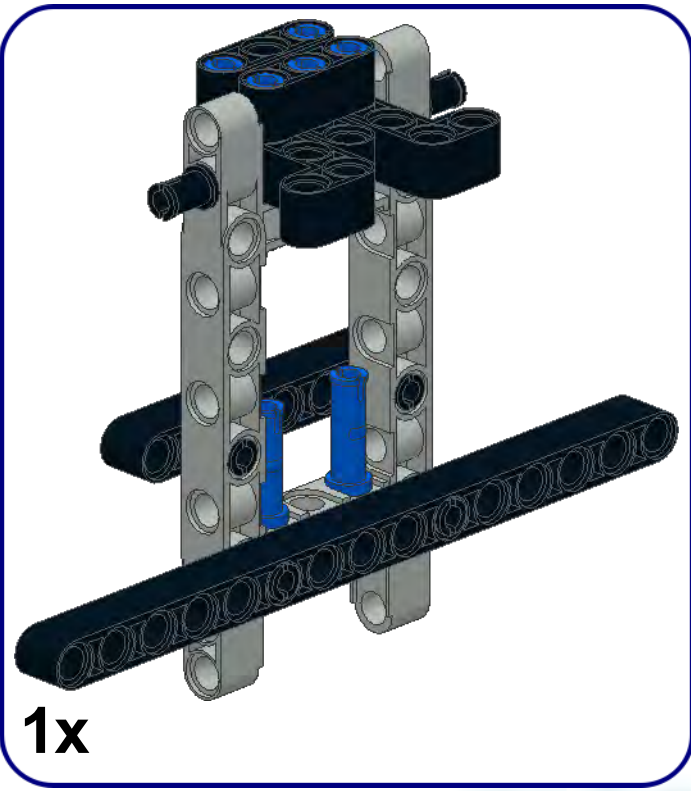
KAPITAŁ LUDZKI
NARODOWA STRATEGIA SPÓJNOŚCI



UNIA EUROPEJSKA
EUROPEJSKI
FUNDUSZ SPOŁECZNY



8



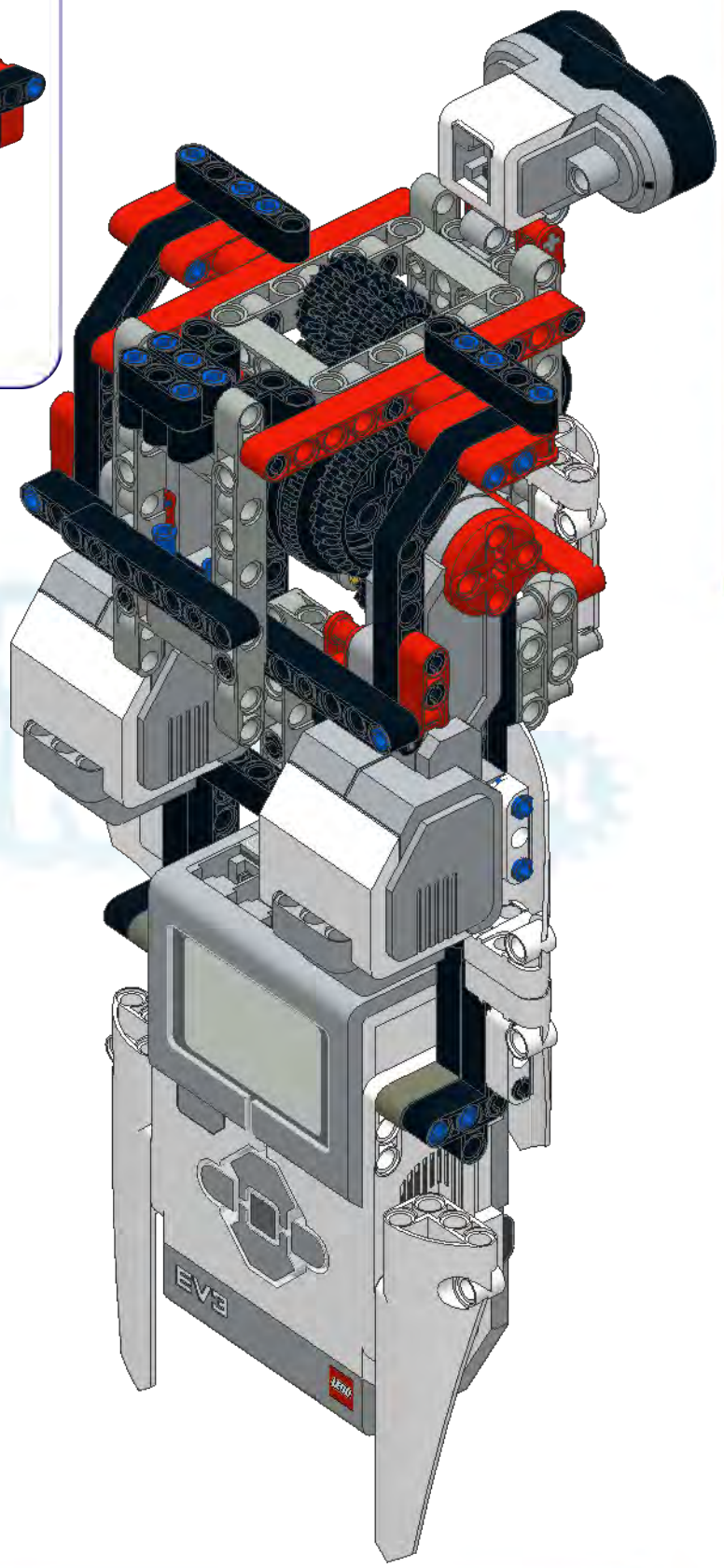
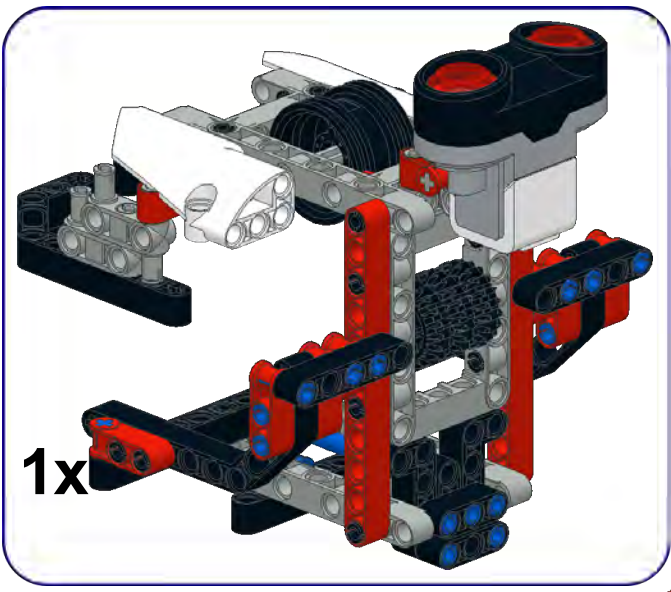
KAPITAŁ LUDZKI
NARODOWA STRATEGIA SPÓJNOŚCI



UNIA EUROPEJSKA
EUROPEJSKI
FUNDUSZ SPOŁECZNY



13



Jeżdżący po sznurku



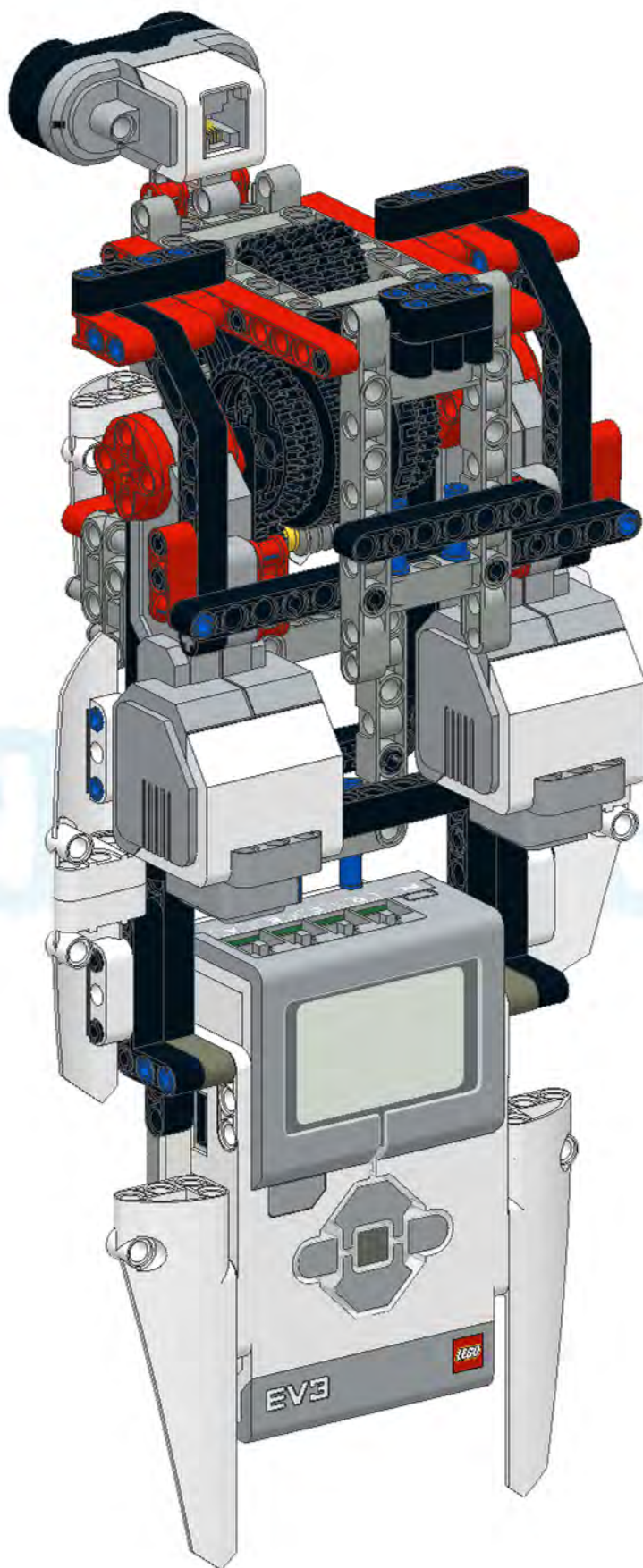
KAPITAŁ LUDZKI
NARODOWA STRATEGIA SPÓJNOŚCI



UNIA EUROPEJSKA
EUROPEJSKI
FUNDUSZ SPOŁECZNY



Projekt współfinansowany ze środków Unii Europejskiej w ramach Europejskiego Funduszu Społecznego








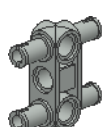

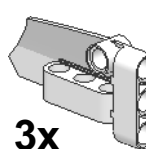
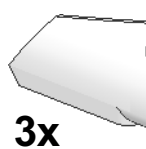
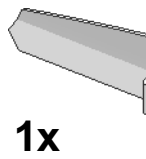
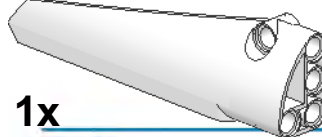
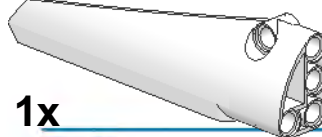




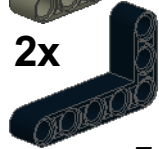
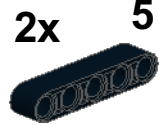
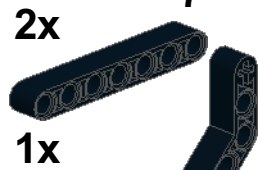
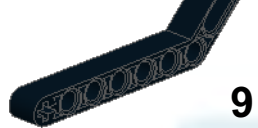
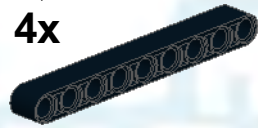
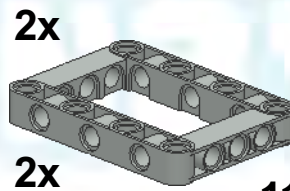
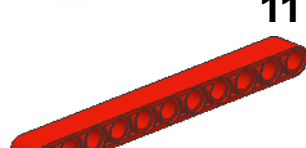

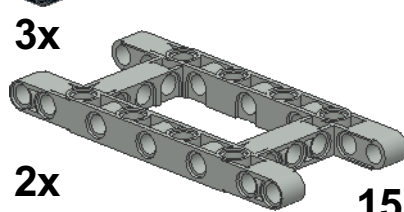
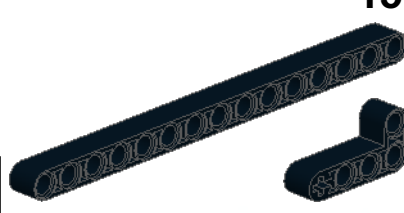


KAPITAŁ LUDZKI
NARODOWA STRATEGIA SPÓJNOŚCI

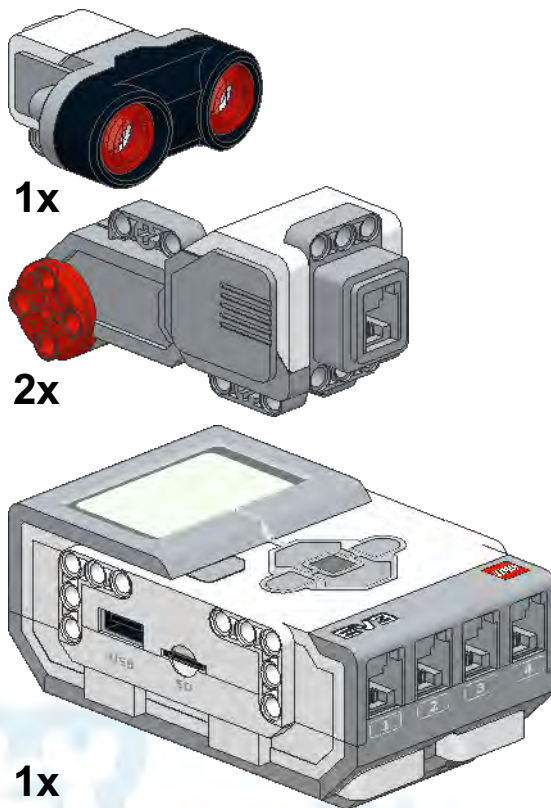
















UNIA EUROPEJSKA
EUROPEJSKI
FUNDUSZ SPOŁECZNY

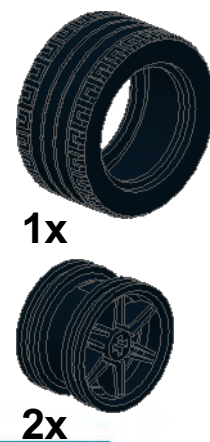


- 2x 
- 2x 
- 2x 
- 3x 
- 2x 
- 1x 
- 4x 
- 6x 
- 5x 
- 2x 
- 3x 
- 3x 
- 1x 
- 1x 

- 3 
- 3x 3 
- 2x 
- 2x 5 
- 2x 7 
- 1x 
- 4x 9 
- 2x 
- 2x 11 
- 3x 13 
- 3x 
- 2x 
- 1x 15 
- 2x 



- 1x 
- 44x 
- 
- 21x 
- 2 
- 2x 
- 3 
- 3x 4 
- 2x 5 
- 2x 7 
- 2x 9 
- 1x 
- 1x 
- 14x 



KAPITAŁ LUDZKI
NARODOWA STRATEGIA SPÓJNOŚCI



UNIA EUROPEJSKA
EUROPEJSKI
FUNDUSZ SPOŁECZNY



Dźwig



Autor: mgr Zbigniew Wojtkowiak



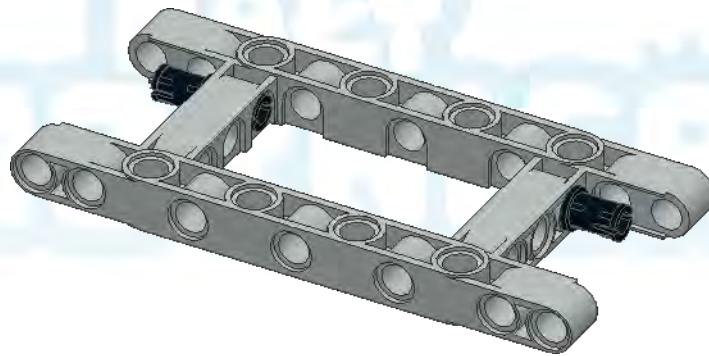
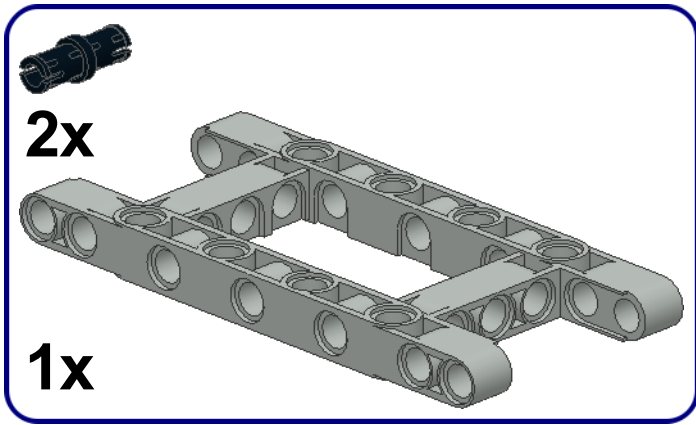
KAPITAŁ LUDZKI
NARODOWA STRATEGIA SPÓJNOŚCI



UNIA EUROPEJSKA
EUROPEJSKI
FUNDUSZ SPOŁECZNY



1



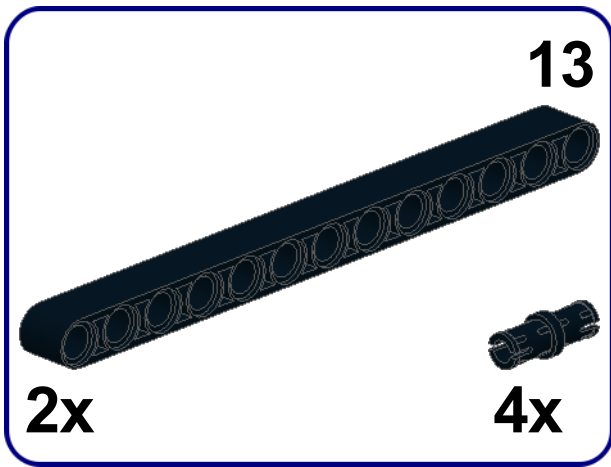
KAPITAŁ LUDZKI
NARODOWA STRATEGIA SPÓJNOŚCI



UNIA EUROPEJSKA
EUROPEJSKI
FUNDUSZ SPOŁECZNY



2



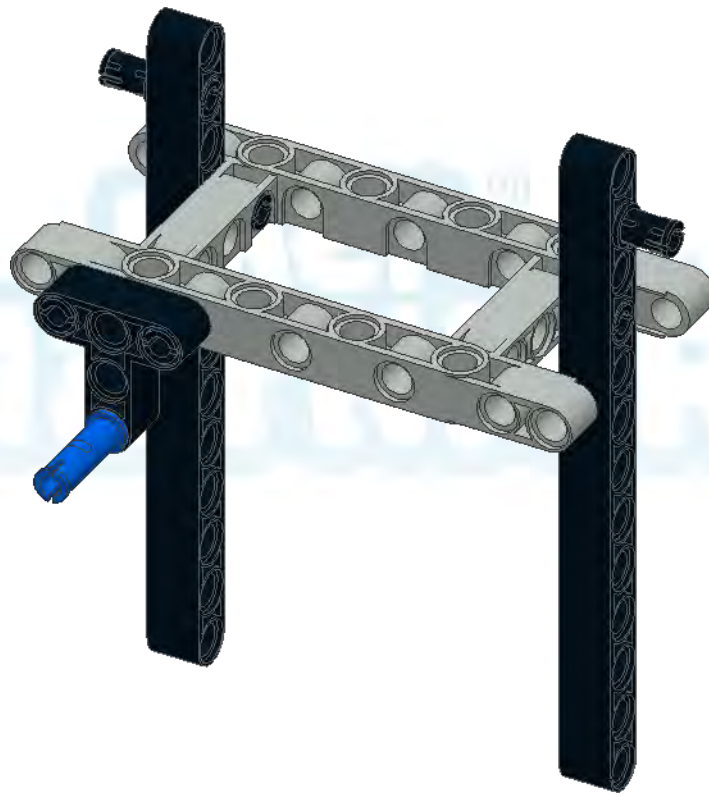
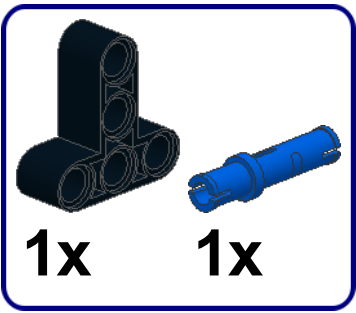
KAPITAŁ LUDZKI
NARODOWA STRATEGIA SPÓJNOŚCI



UNIA EUROPEJSKA
EUROPEJSKI
FUNDUSZ SPOŁECZNY



3



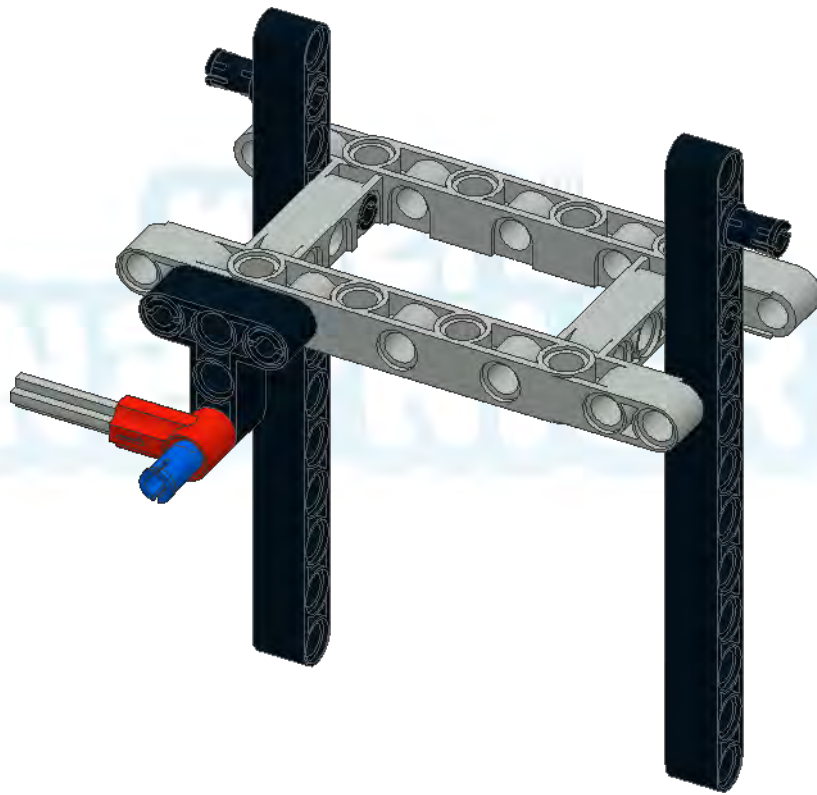
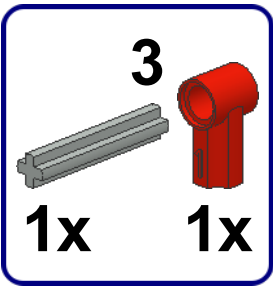
KAPITAŁ LUDZKI
NARODOWA STRATEGIA SPÓJNOŚCI



UNIA EUROPEJSKA
EUROPEJSKI
FUNDUSZ SPOŁECZNY



4



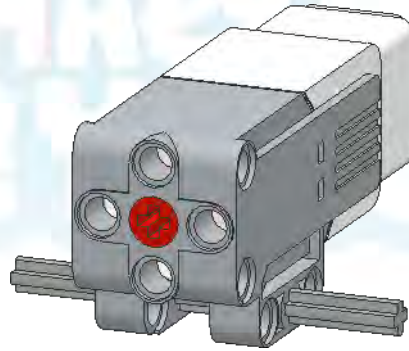
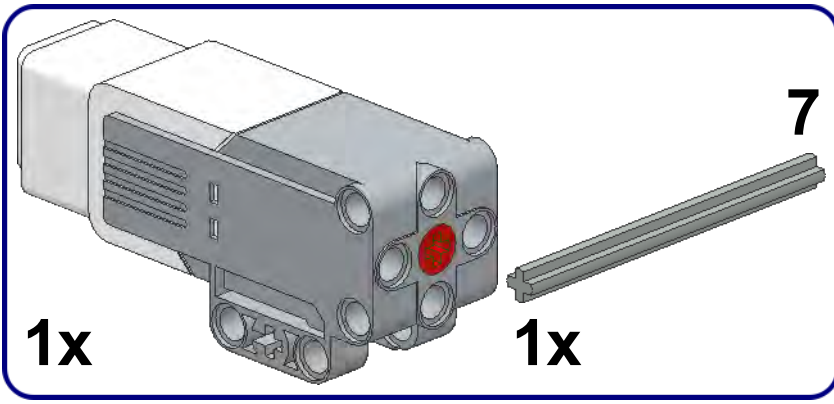
KAPITAŁ LUDZKI
NARODOWA STRATEGIA SPÓJNOŚCI



UNIA EUROPEJSKA
EUROPEJSKI
FUNDUSZ SPOŁECZNY



1



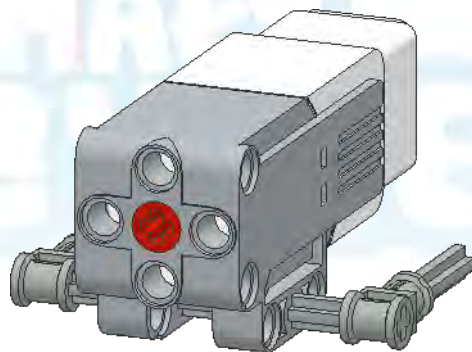
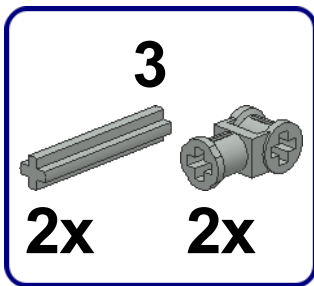
KAPITAŁ LUDZKI
NARODOWA STRATEGIA SPÓJNOŚCI



UNIA EUROPEJSKA
EUROPEJSKI
FUNDUSZ SPOŁECZNY



2



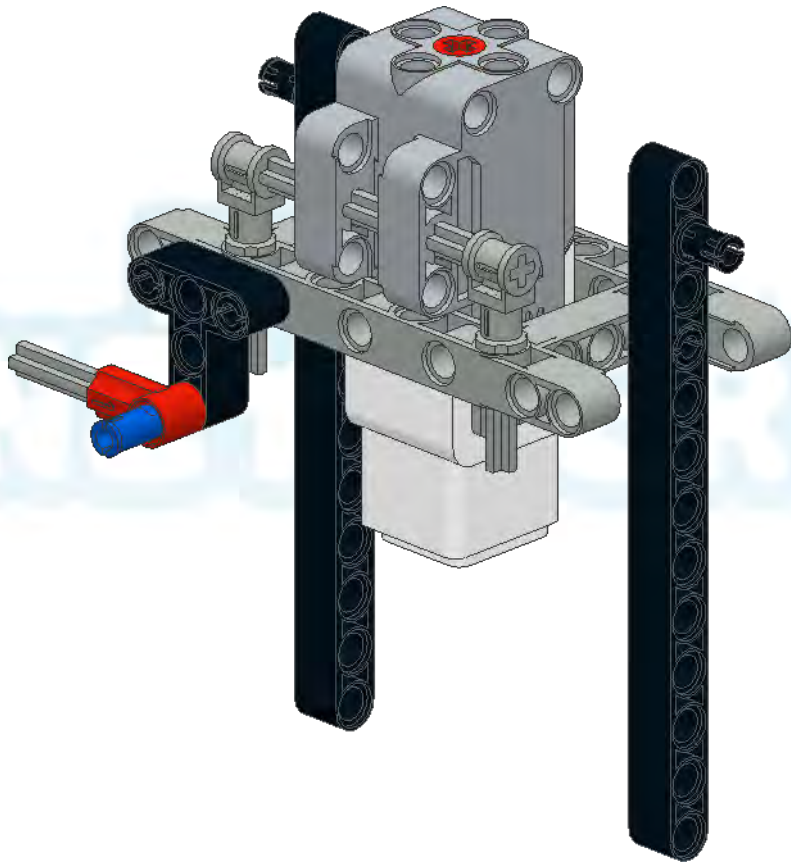
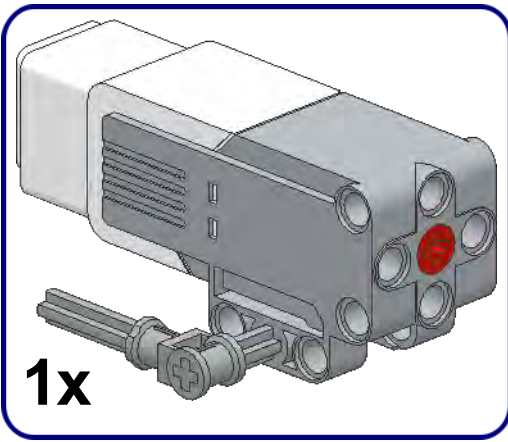
KAPITAŁ LUDZKI
NARODOWA STRATEGIA SPÓJNOŚCI



UNIA EUROPEJSKA
EUROPEJSKI
FUNDUSZ SPOŁECZNY



5



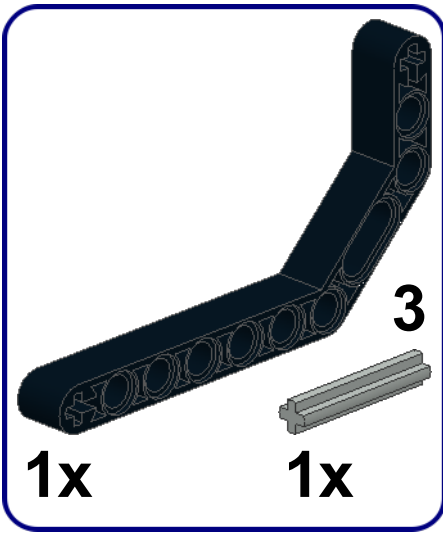
KAPITAŁ LUDZKI
NARODOWA STRATEGIA SPÓJNOŚCI



UNIA EUROPEJSKA
EUROPEJSKI
FUNDUSZ SPOŁECZNY



1



MAŁY INŻYNIER



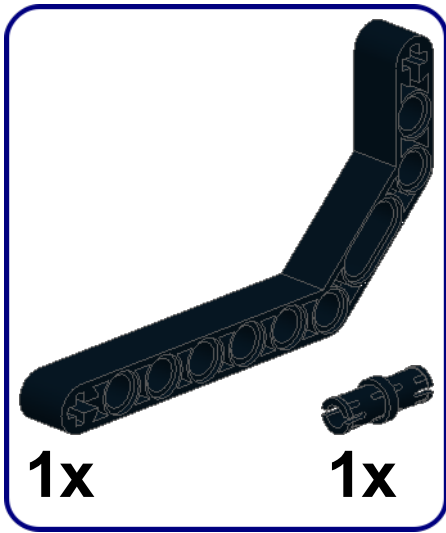
KAPITAŁ LUDZKI
NARODOWA STRATEGIA SPÓJNOŚCI



UNIA EUROPEJSKA
EUROPEJSKI
FUNDUSZ SPOŁECZNY



2



MAŁY
INŻYNIER



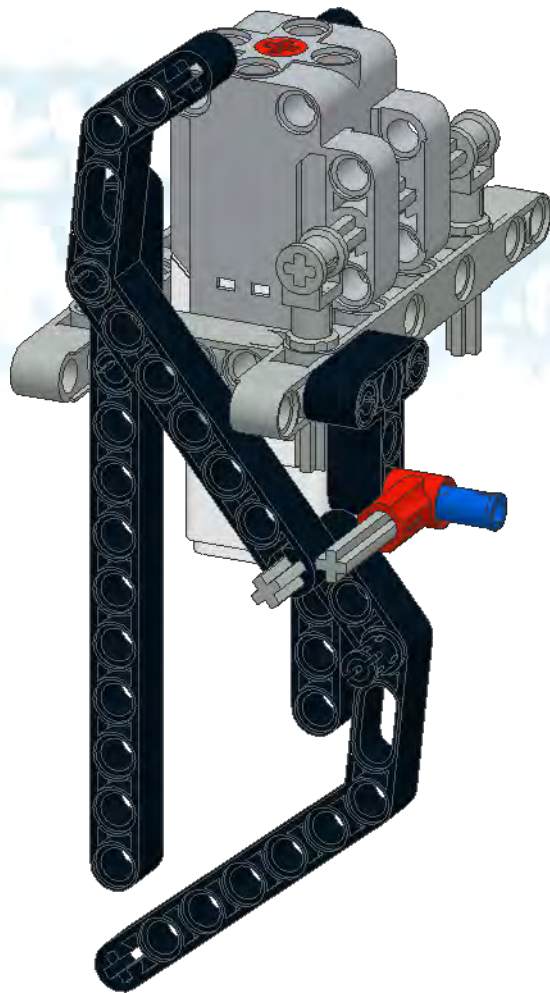
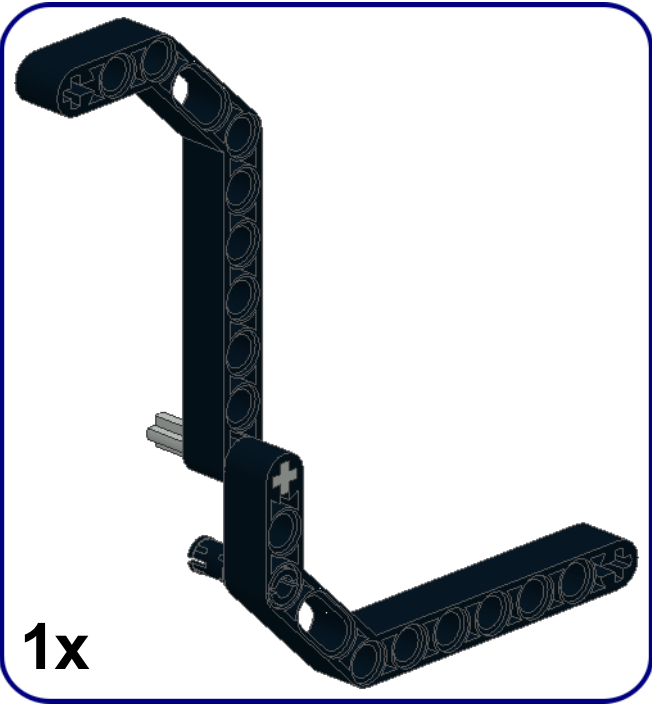
KAPITAŁ LUDZKI
NARODOWA STRATEGIA SPÓJNOŚCI



UNIA EUROPEJSKA
EUROPEJSKI
FUNDUSZ SPOŁECZNY



6



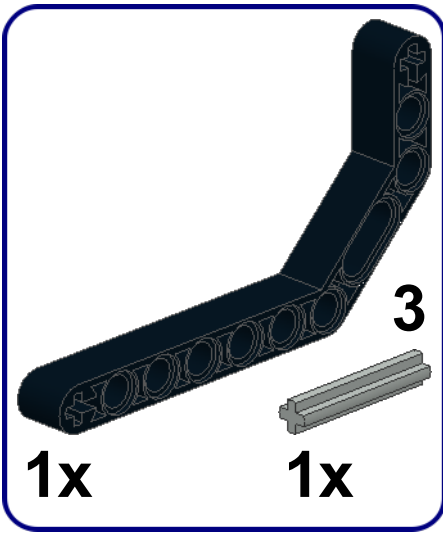
KAPITAŁ LUDZKI
NARODOWA STRATEGIA SPÓJNOŚCI



UNIA EUROPEJSKA
EUROPEJSKI
FUNDUSZ SPOŁECZNY



1



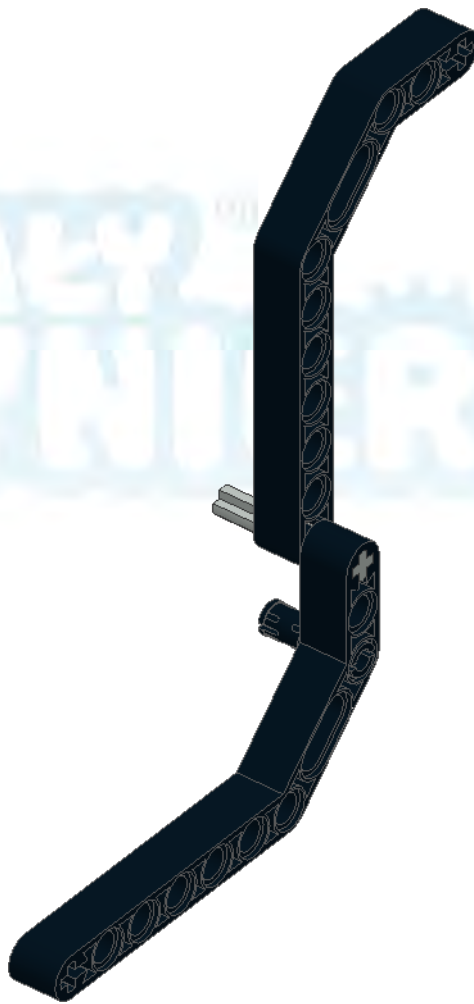
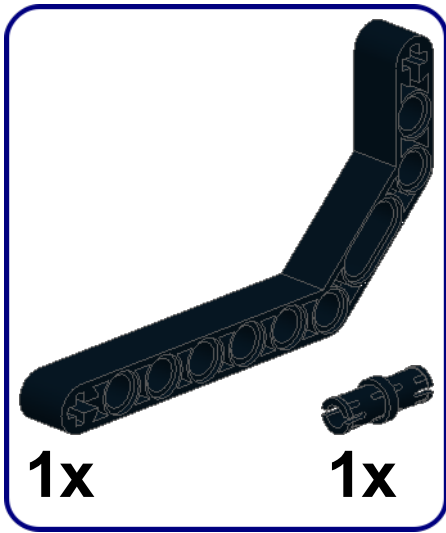
KAPITAŁ LUDZKI
NARODOWA STRATEGIA SPÓJNOŚCI



UNIA EUROPEJSKA
EUROPEJSKI
FUNDUSZ SPOŁECZNY



2



MAŁY INŻYNIER

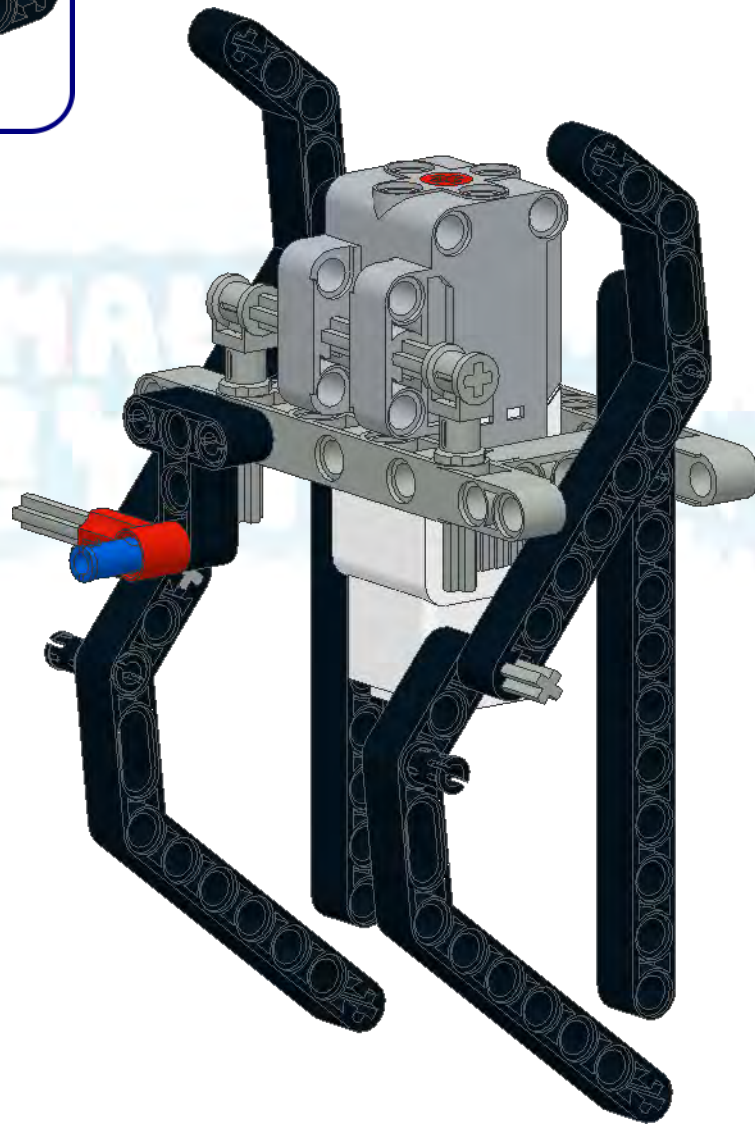
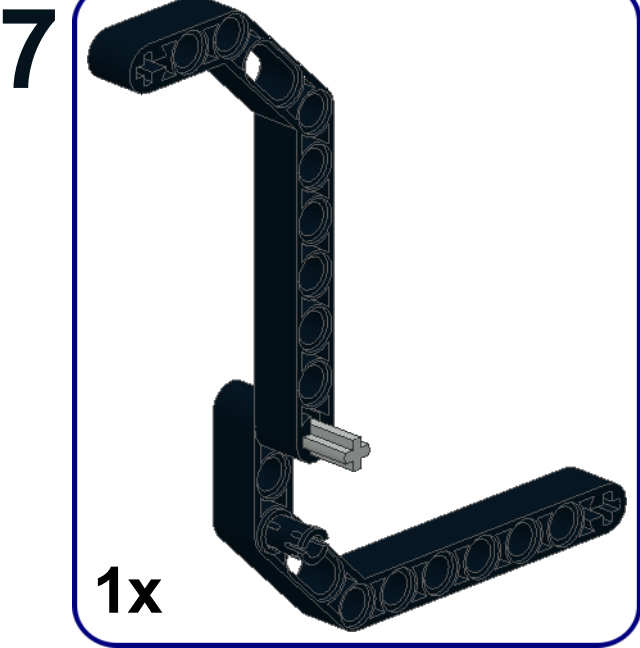


KAPITAŁ LUDZKI
NARODOWA STRATEGIA SPÓJNOŚCI



UNIA EUROPEJSKA
EUROPEJSKI
FUNDUSZ SPOŁECZNY





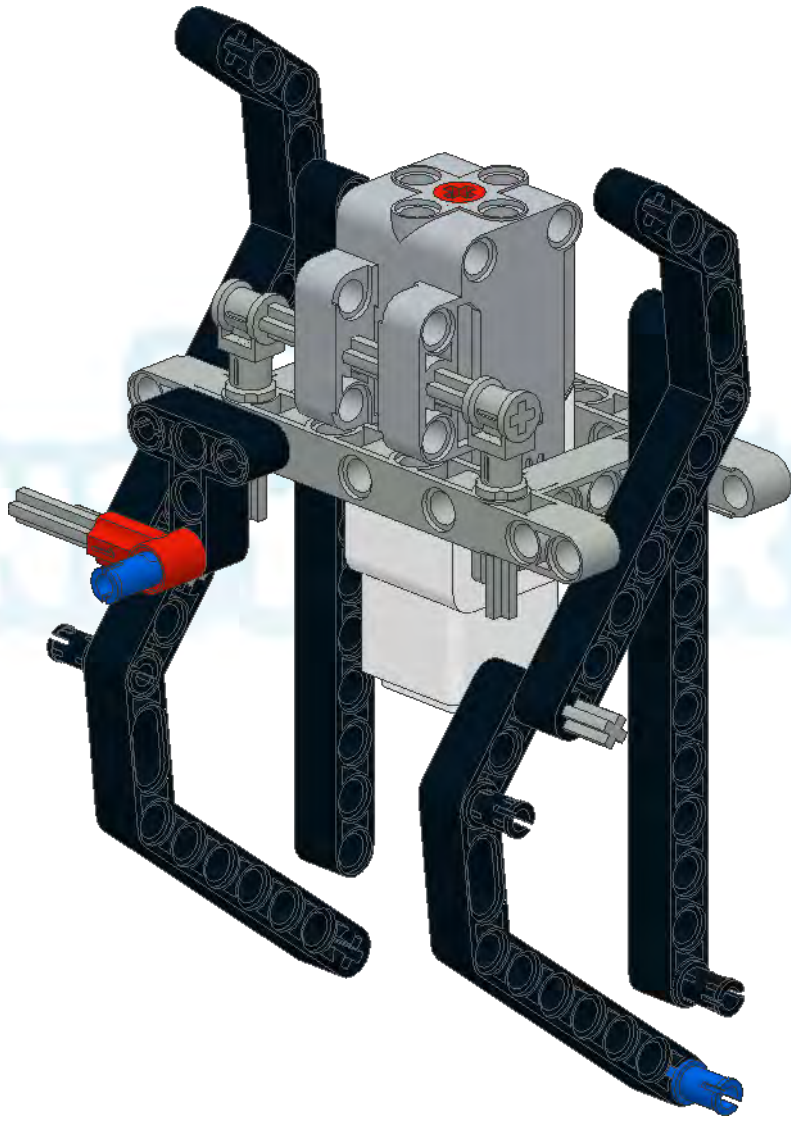
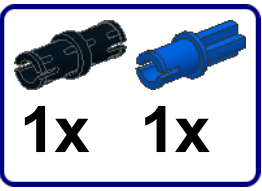
KAPITAŁ LUDZKI
NARODOWA STRATEGIA SPÓJNOŚCI



UNIA EUROPEJSKA
EUROPEJSKI
FUNDUSZ SPOŁECZNY



8



KAPITAŁ LUDZKI
NARODOWA STRATEGIA SPÓJNOŚCI

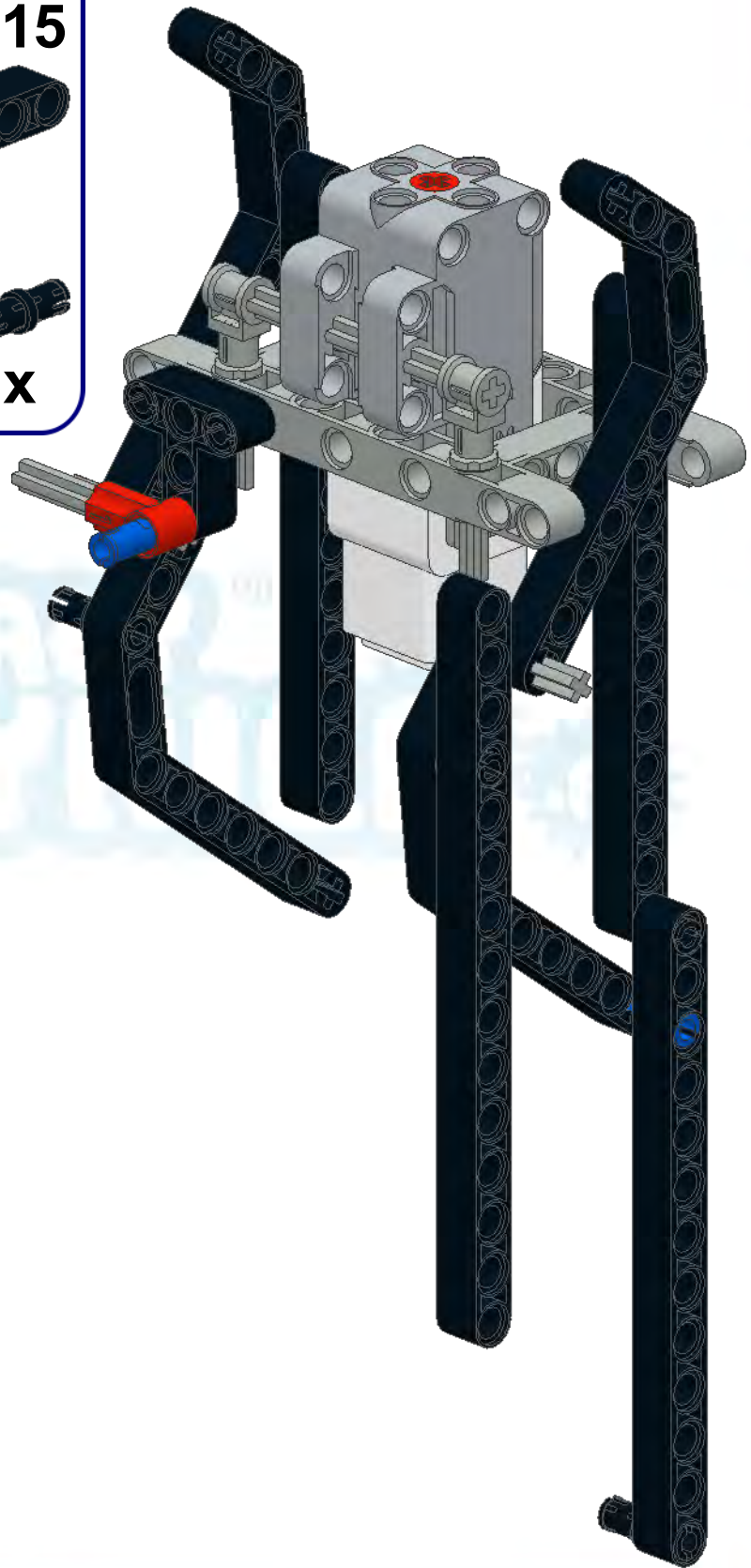
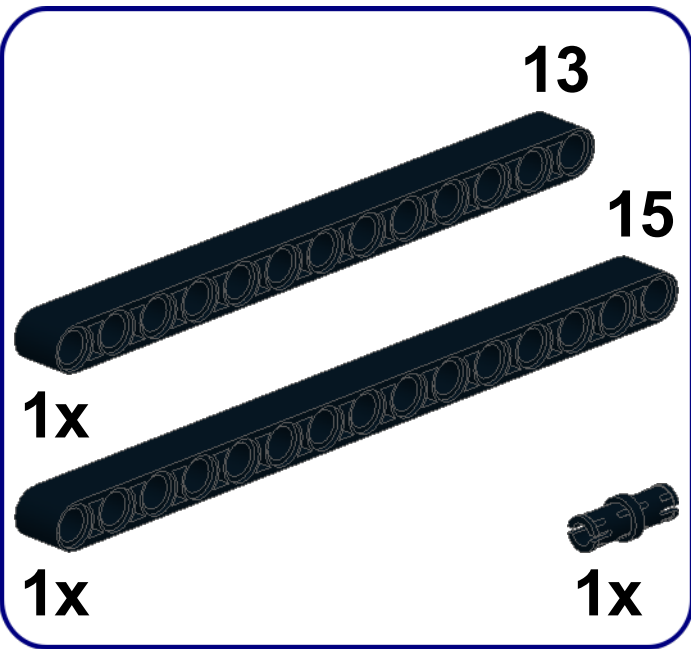


UNIA EUROPEJSKA
EUROPEJSKI
FUNDUSZ SPOŁECZNY



Projekt współfinansowany ze środków Unii Europejskiej w ramach Europejskiego Funduszu Społecznego

9



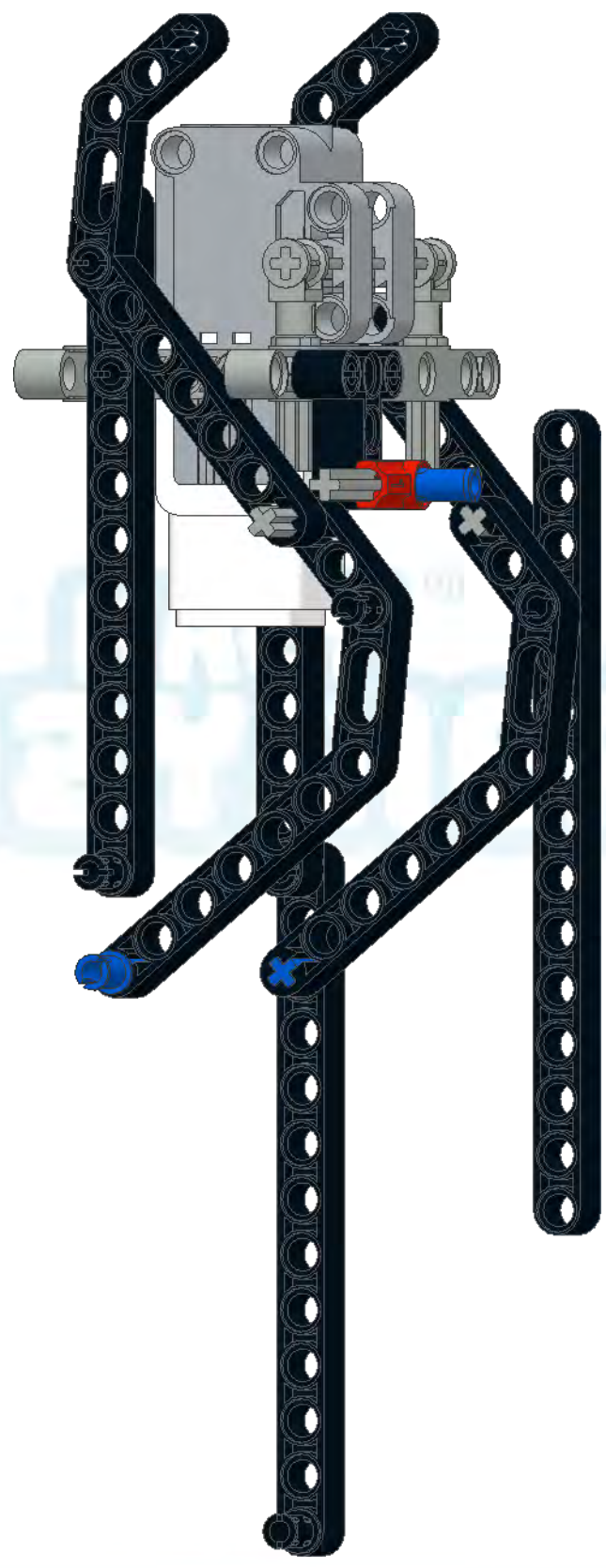
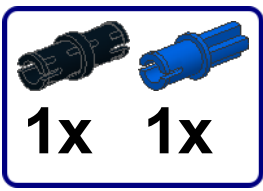
KAPITAŁ LUDZKI
NARODOWA STRATEGIA SPÓJNOŚCI



UNIA EUROPEJSKA
EUROPEJSKI
FUNDUSZ SPOŁECZNY



10



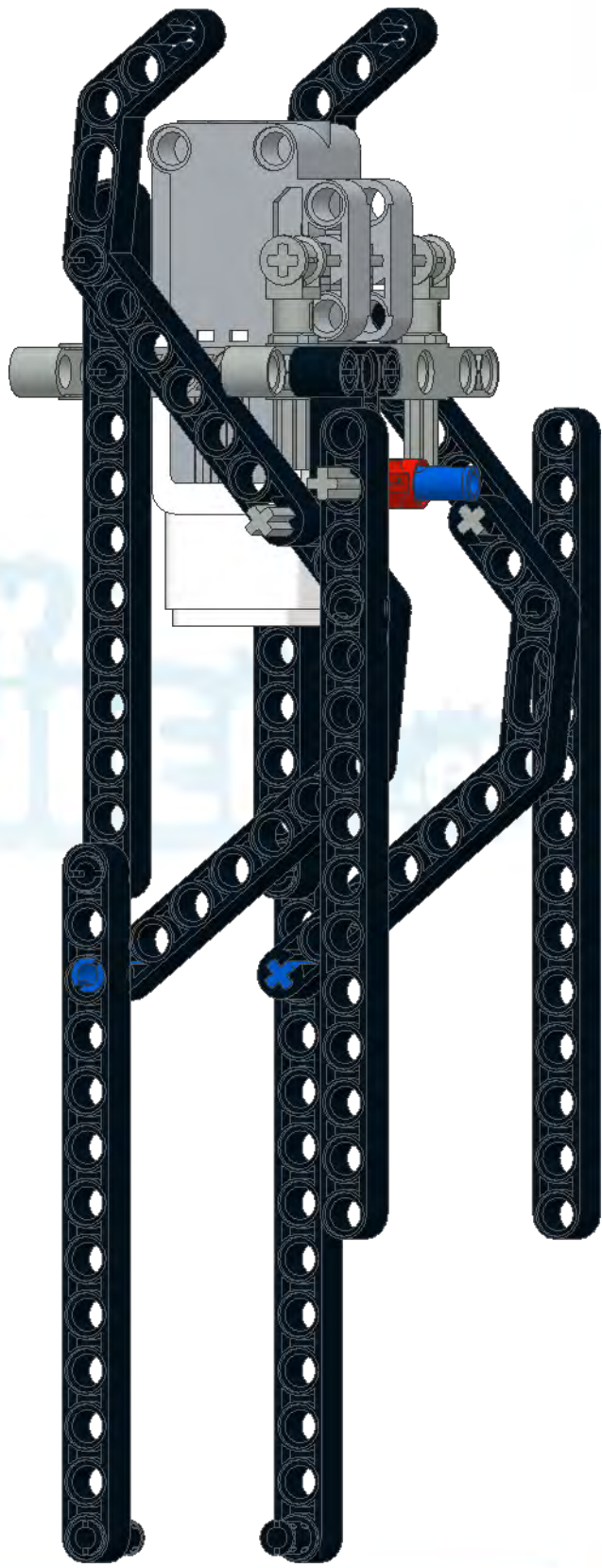
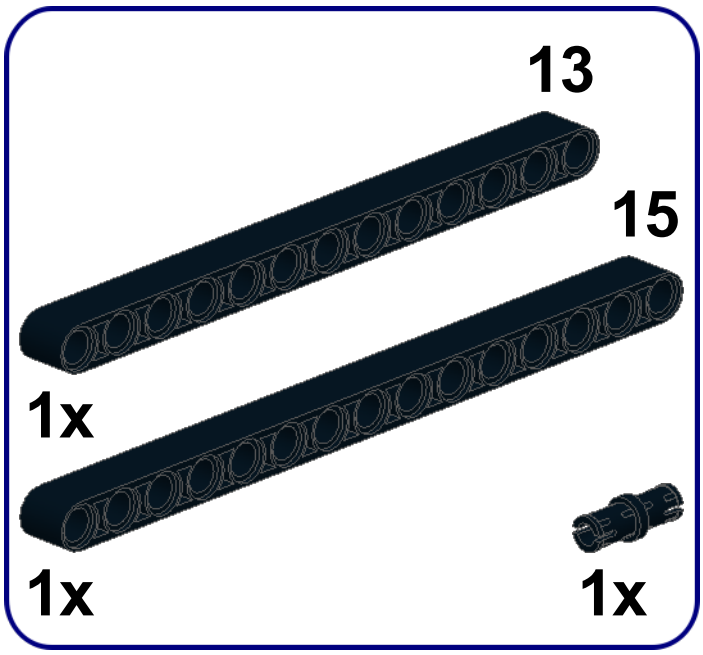
KAPITAŁ LUDZKI
NARODOWA STRATEGIA SPÓJNOŚCI



UNIA EUROPEJSKA
EUROPEJSKI
FUNDUSZ SPOŁECZNY



11



MAŁY INŻYNIER



KAPITAŁ LUDZKI
NARODOWA STRATEGIA SPÓJNOŚCI

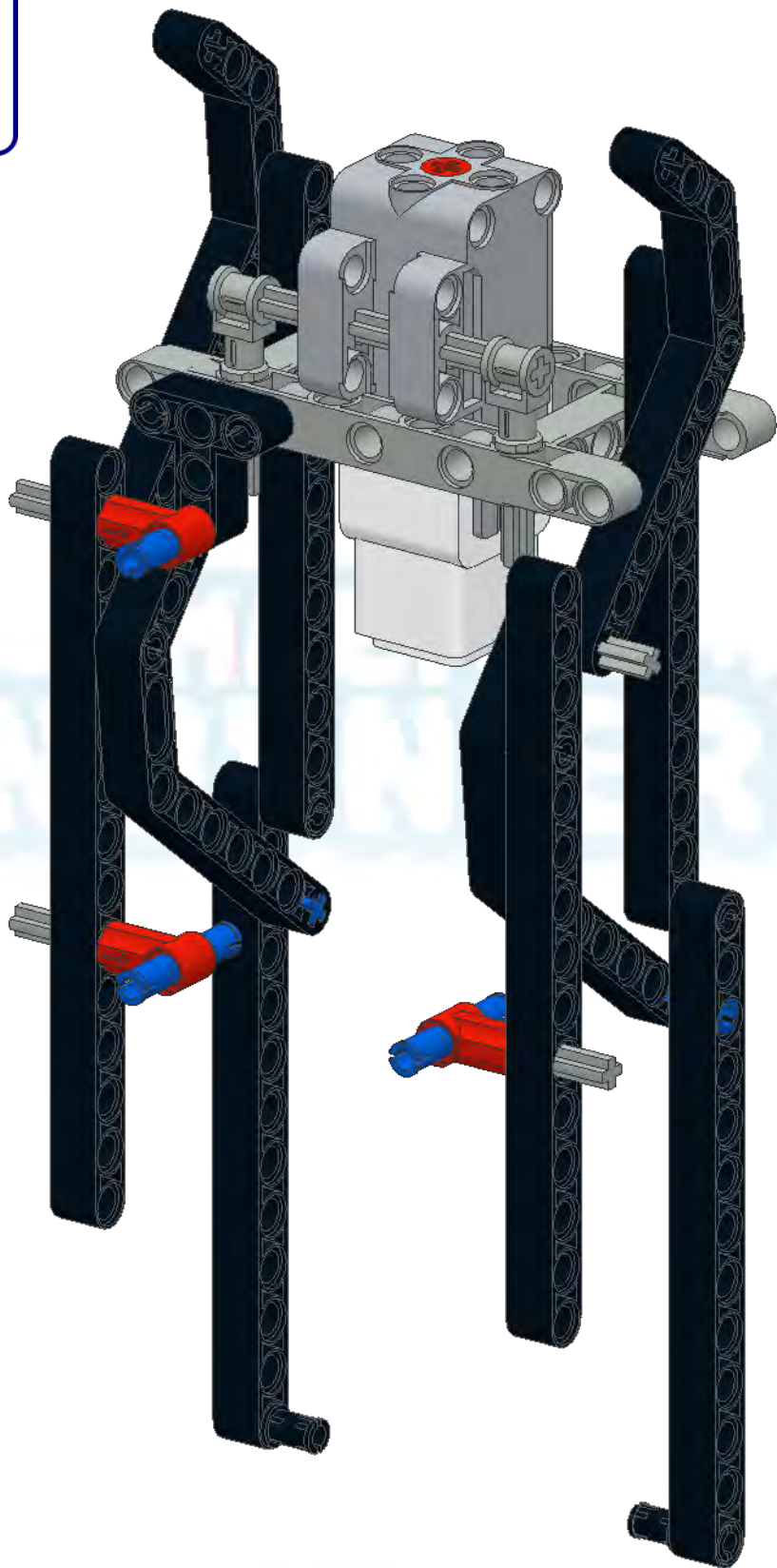


UNIA EUROPEJSKA
EUROPEJSKI
FUNDUSZ SPOŁECZNY



12

2x 3
2x 2x



KAPITAŁ LUDZKI
NARODOWA STRATEGIA SPÓJNOŚCI



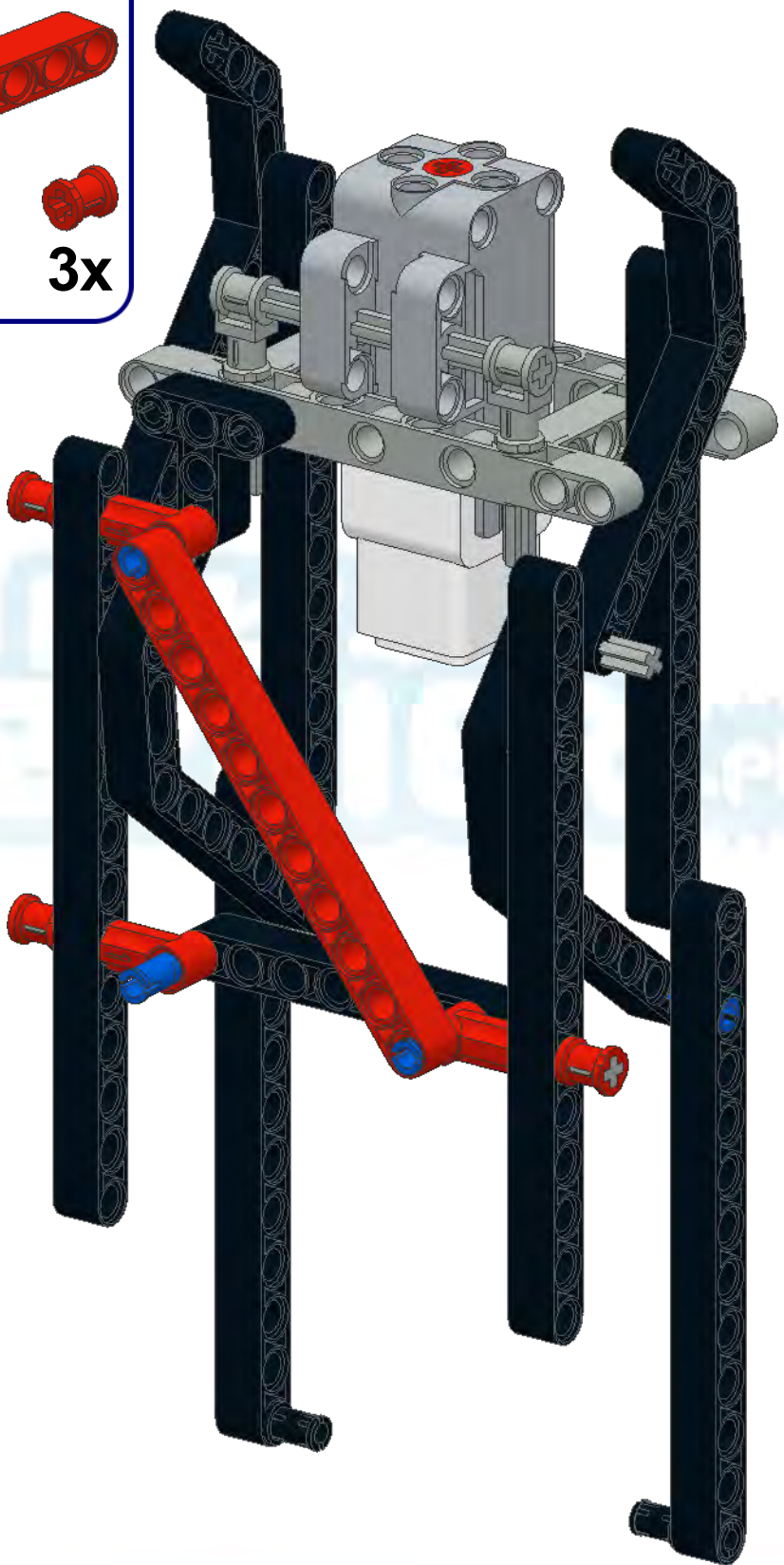
UNIA EUROPEJSKA
EUROPEJSKI
FUNDUSZ SPOŁECZNY



13

7
11
1x
1x
3x

This inset box lists the parts for step 13: one black Technic beam of length 7, one red Technic beam of length 11, one red Technic pin, and three red Technic pins.



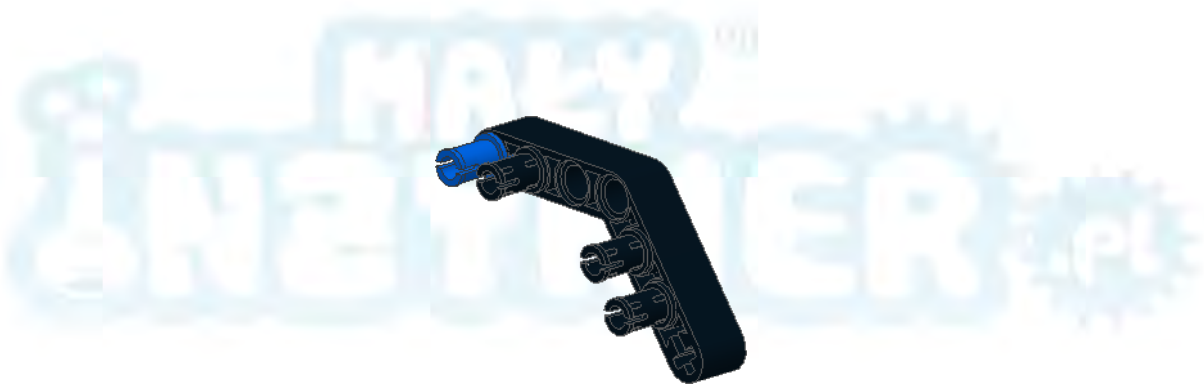
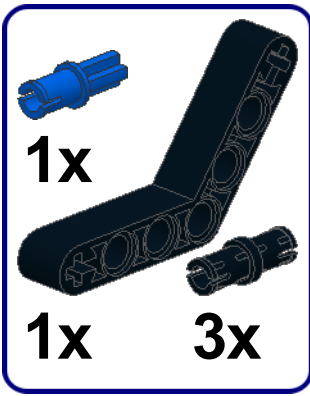
KAPITAŁ LUDZKI
NARODOWA STRATEGIA SPÓJNOŚCI



UNIA EUROPEJSKA
EUROPEJSKI
FUNDUSZ SPOŁECZNY



1



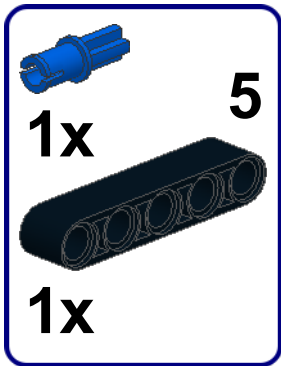
KAPITAŁ LUDZKI
NARODOWA STRATEGIA SPÓJNOŚCI



UNIA EUROPEJSKA
EUROPEJSKI
FUNDUSZ SPOŁECZNY



2



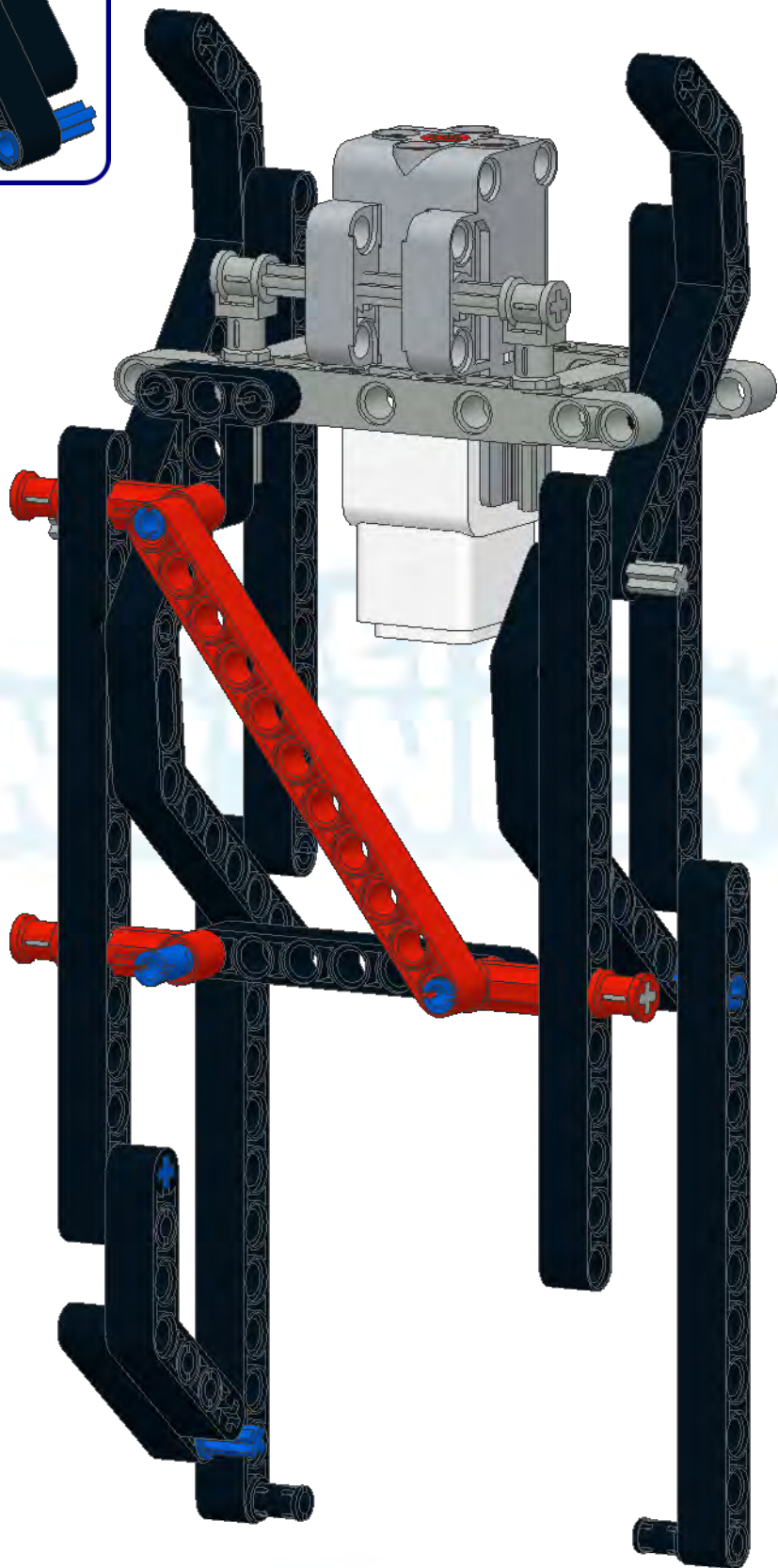
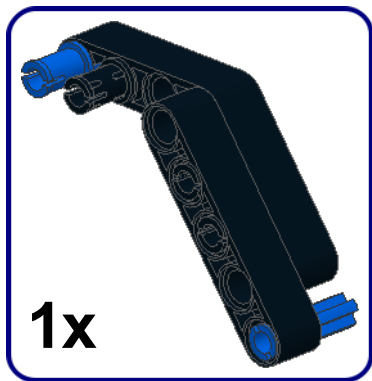
KAPITAŁ LUDZKI
NARODOWA STRATEGIA SPÓJNOŚCI



UNIA EUROPEJSKA
EUROPEJSKI
FUNDUSZ SPOŁECZNY



14



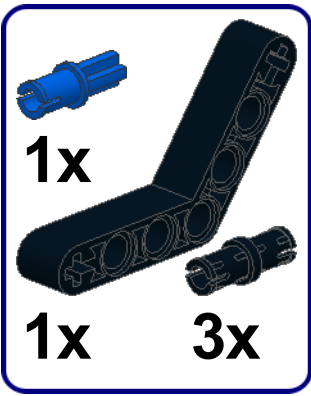
KAPITAŁ LUDZKI
NARODOWA STRATEGIA SPÓJNOŚCI



UNIA EUROPEJSKA
EUROPEJSKI
FUNDUSZ SPOŁECZNY



1



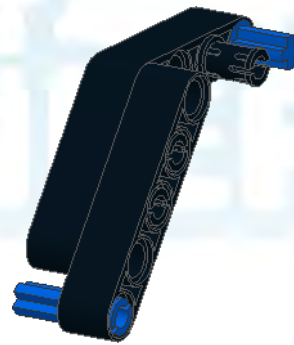
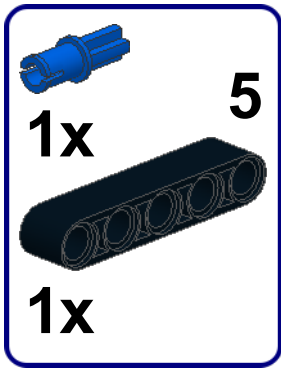
KAPITAŁ LUDZKI
NARODOWA STRATEGIA SPÓJNOŚCI



UNIA EUROPEJSKA
EUROPEJSKI
FUNDUSZ SPOŁECZNY



2



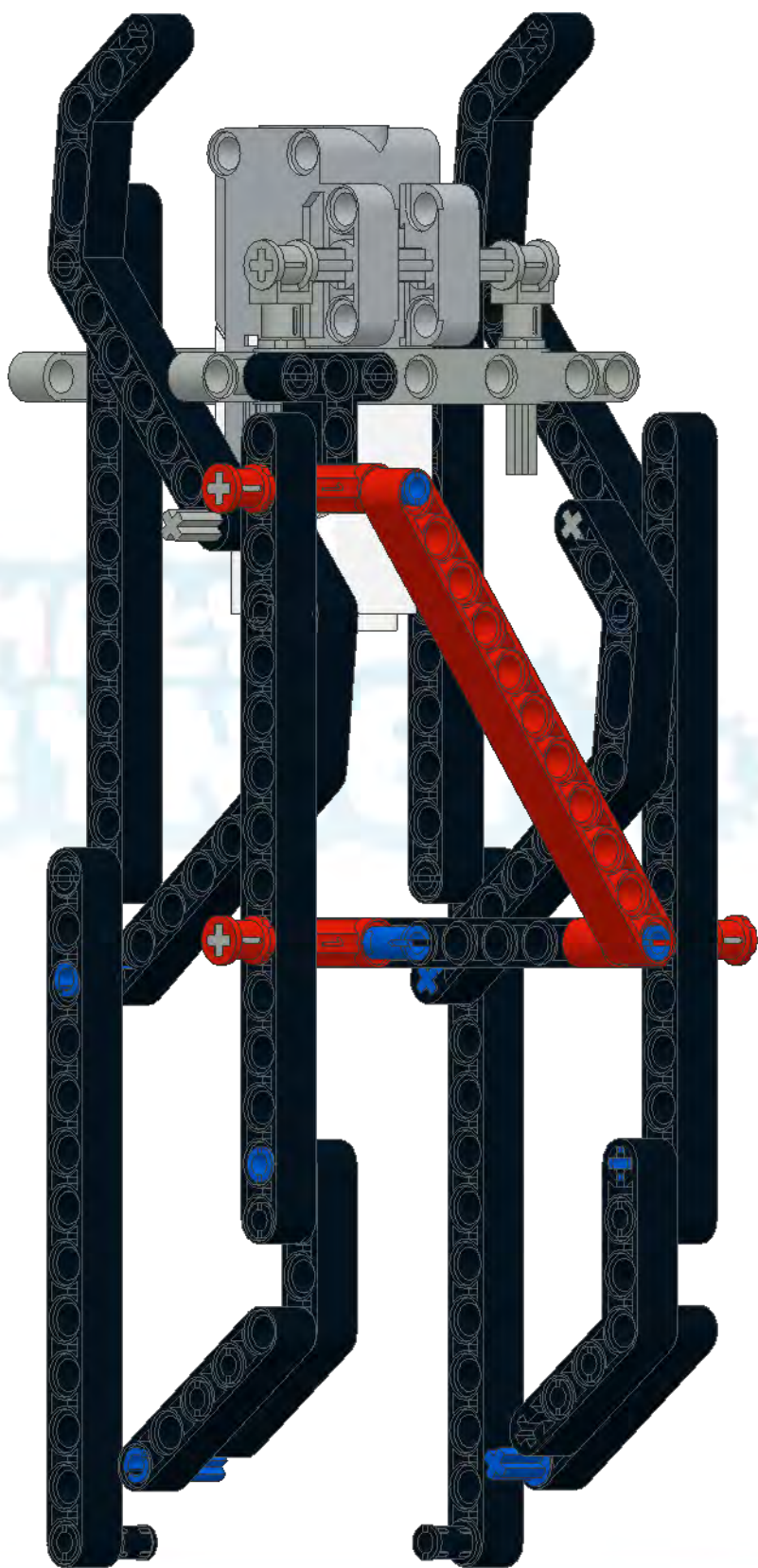
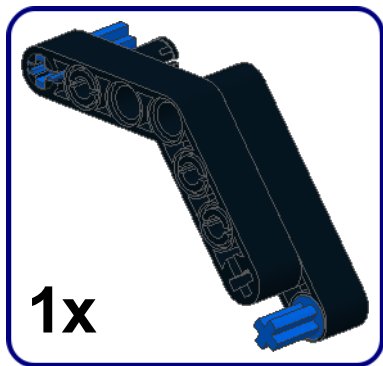
KAPITAŁ LUDZKI
NARODOWA STRATEGIA SPÓJNOŚCI



UNIA EUROPEJSKA
EUROPEJSKI
FUNDUSZ SPOŁECZNY



15



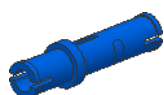
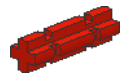
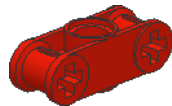



KAPITAŁ LUDZKI
NARODOWA STRATEGIA SPÓJNOŚCI

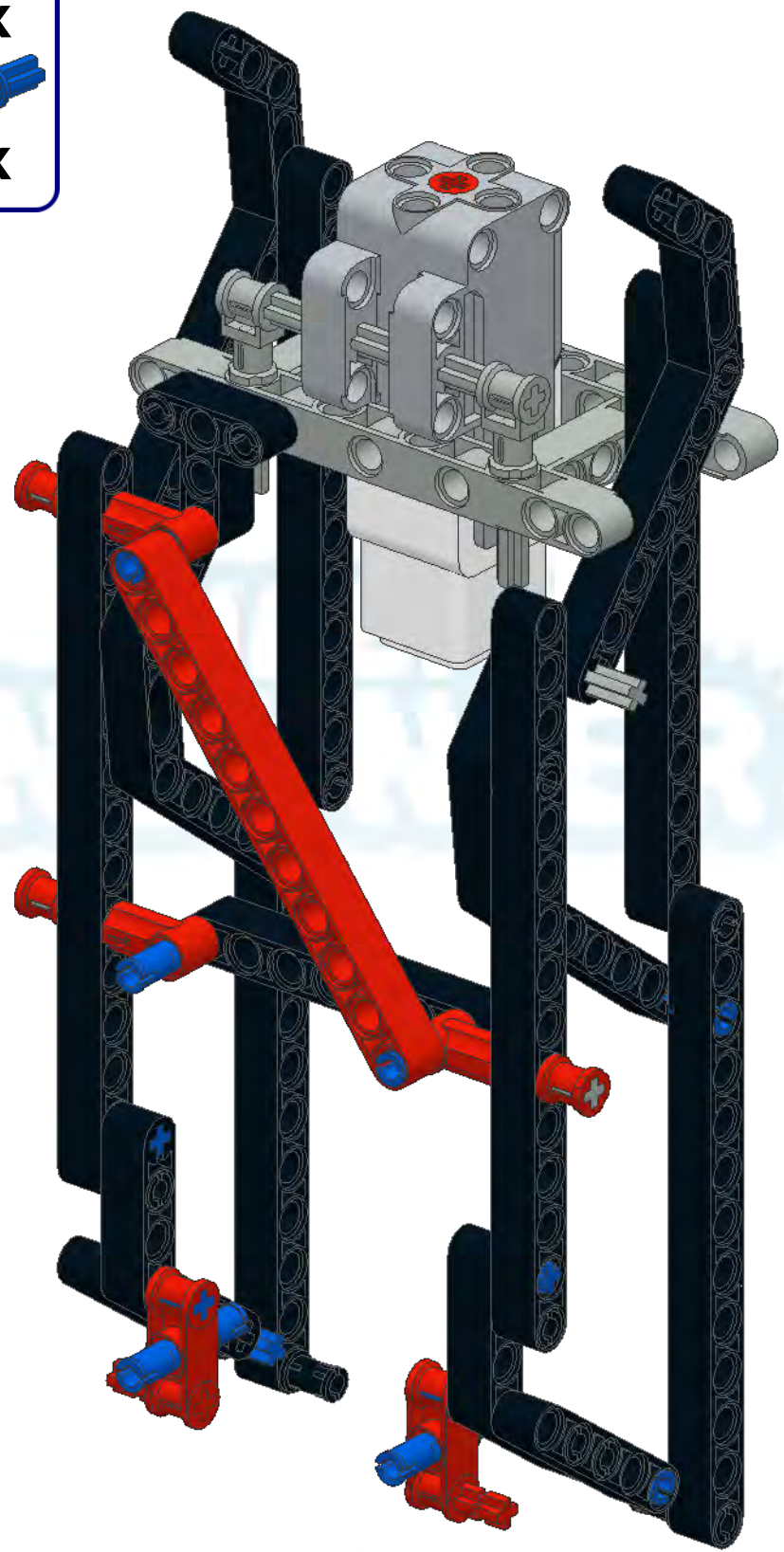


UNIA EUROPEJSKA
EUROPEJSKI
FUNDUSZ SPOŁECZNY



16

-  2
-  2x
-  2x
-  2x
-  2x
-  2x



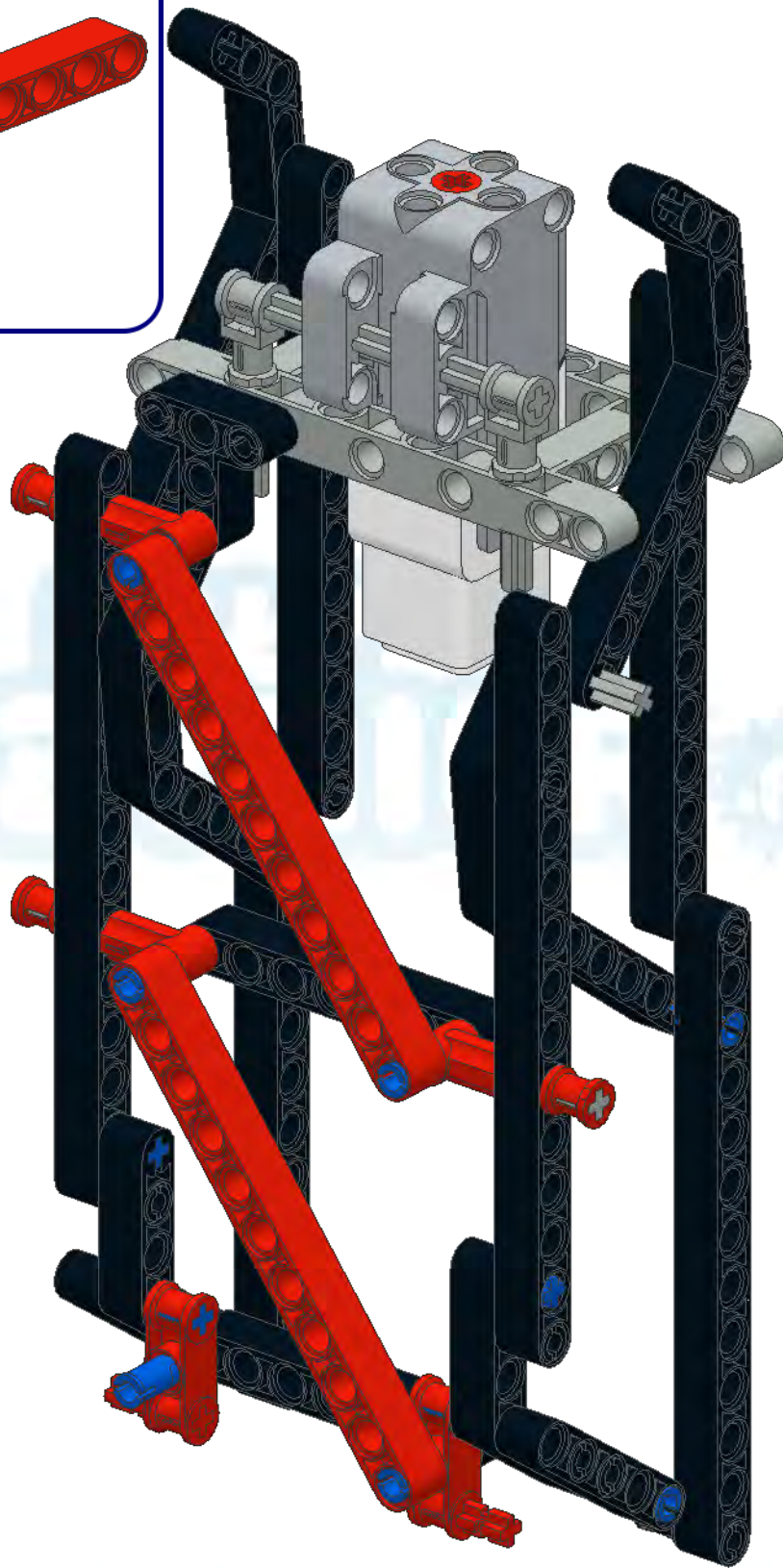
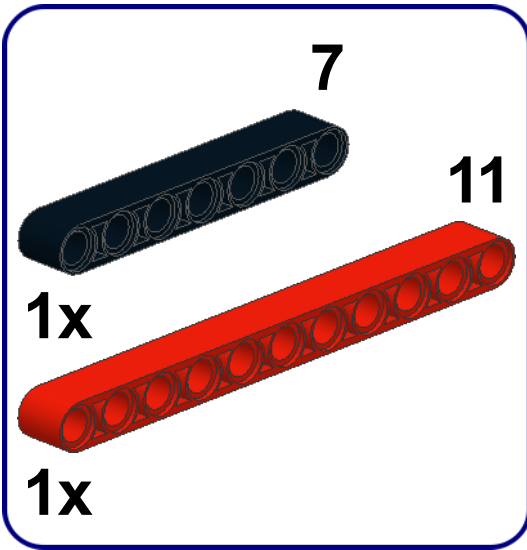
KAPITAŁ LUDZKI
NARODOWA STRATEGIA SPÓJNOŚCI



UNIA EUROPEJSKA
EUROPEJSKI
FUNDUSZ SPOŁECZNY



17



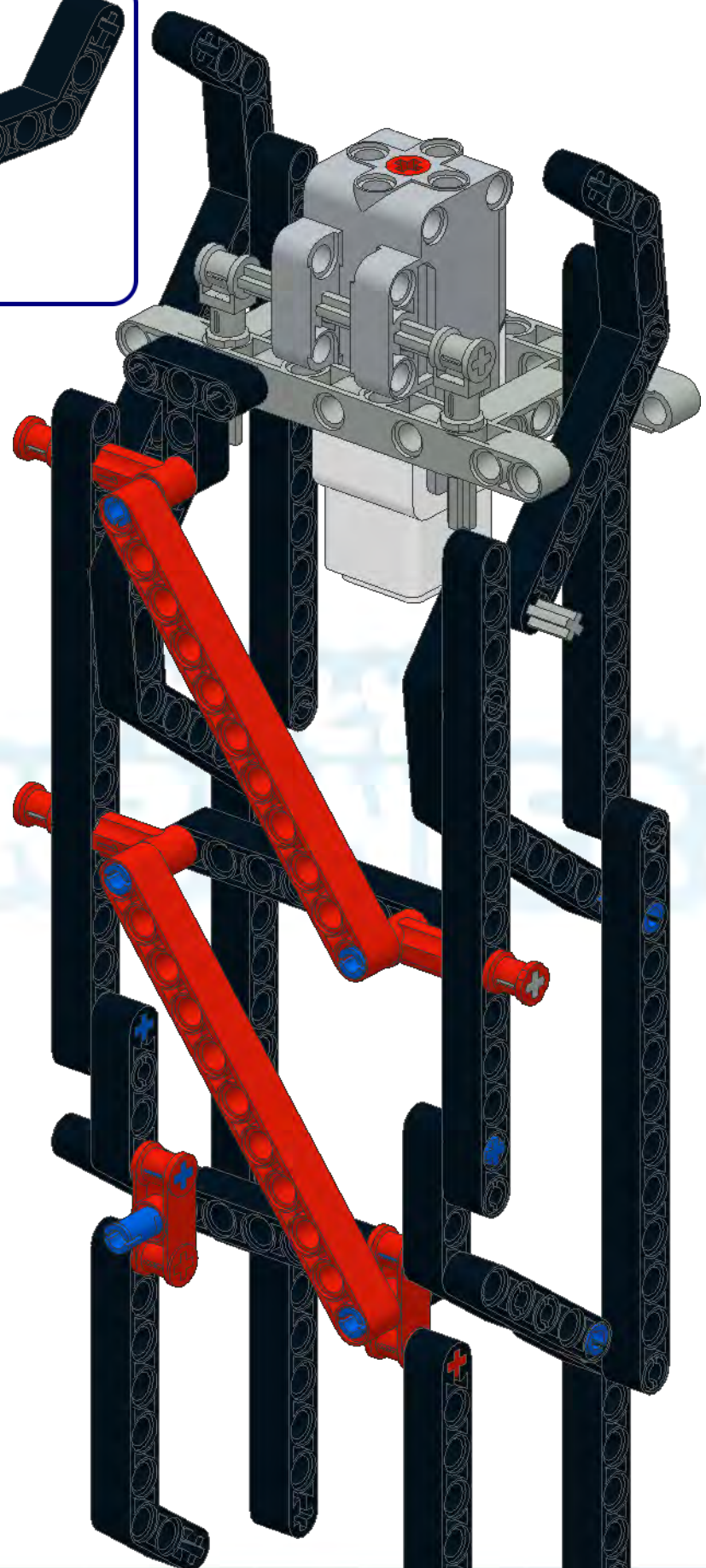
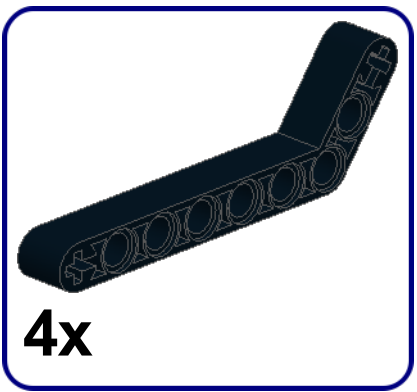
KAPITAŁ LUDZKI
NARODOWA STRATEGIA SPÓJNOŚCI



UNIA EUROPEJSKA
EUROPEJSKI
FUNDUSZ SPOŁECZNY



18



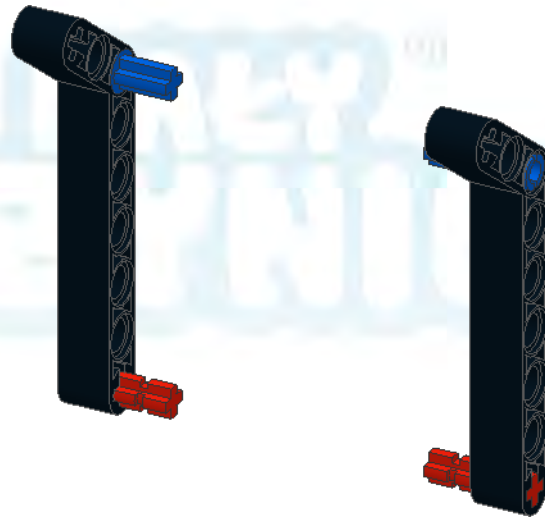
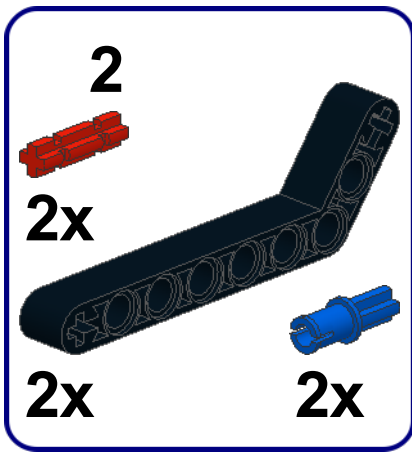
KAPITAŁ LUDZKI
NARODOWA STRATEGIA SPÓJNOŚCI



UNIA EUROPEJSKA
EUROPEJSKI FUNDUSZ SPOŁECZNY



1

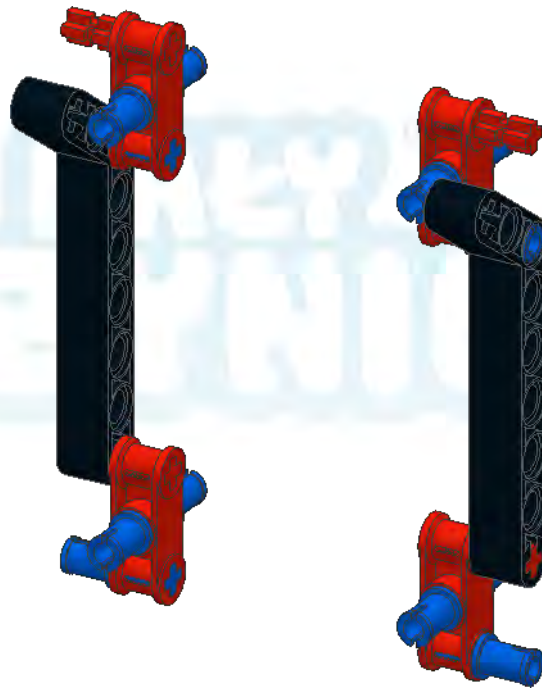
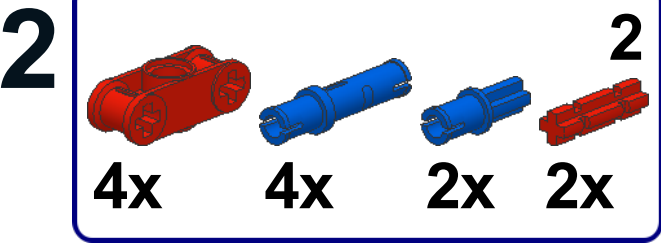


KAPITAŁ LUDZKI
NARODOWA STRATEGIA SPÓJNOŚCI



UNIA EUROPEJSKA
EUROPEJSKI
FUNDUSZ SPOŁECZNY





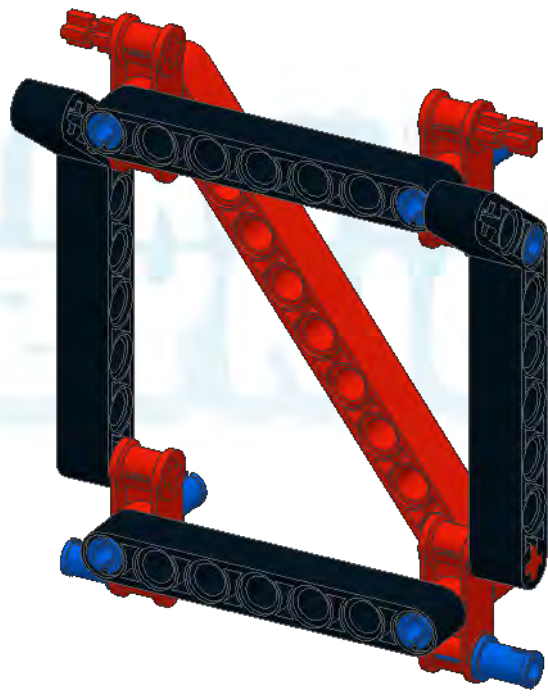
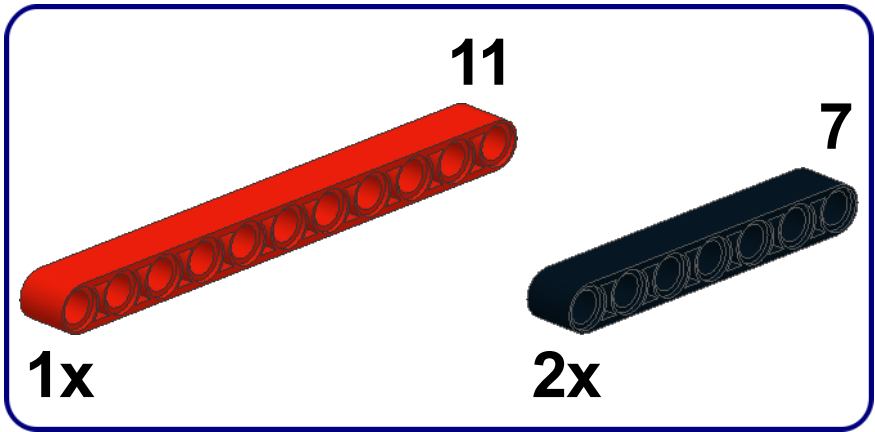
KAPITAŁ LUDZKI
NARODOWA STRATEGIA SPÓJNOŚCI



UNIA EUROPEJSKA
EUROPEJSKI
FUNDUSZ SPOŁECZNY



3



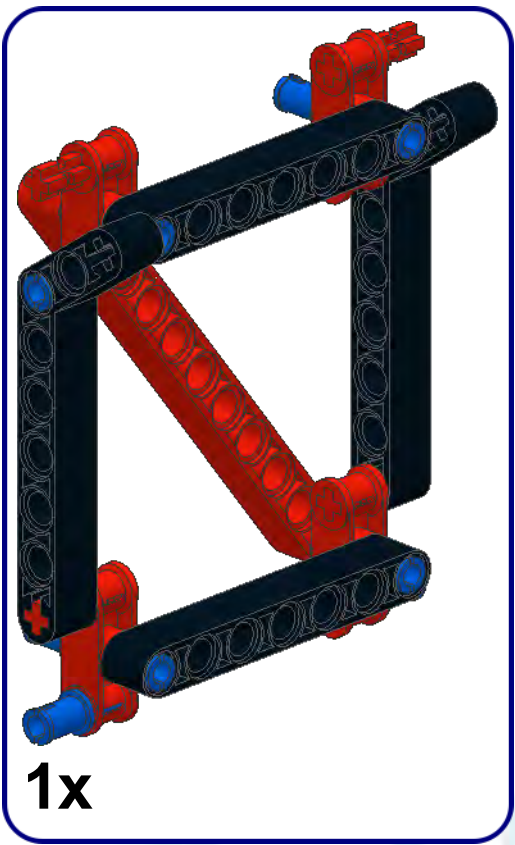
KAPITAŁ LUDZKI
NARODOWA STRATEGIA SPÓJNOŚCI



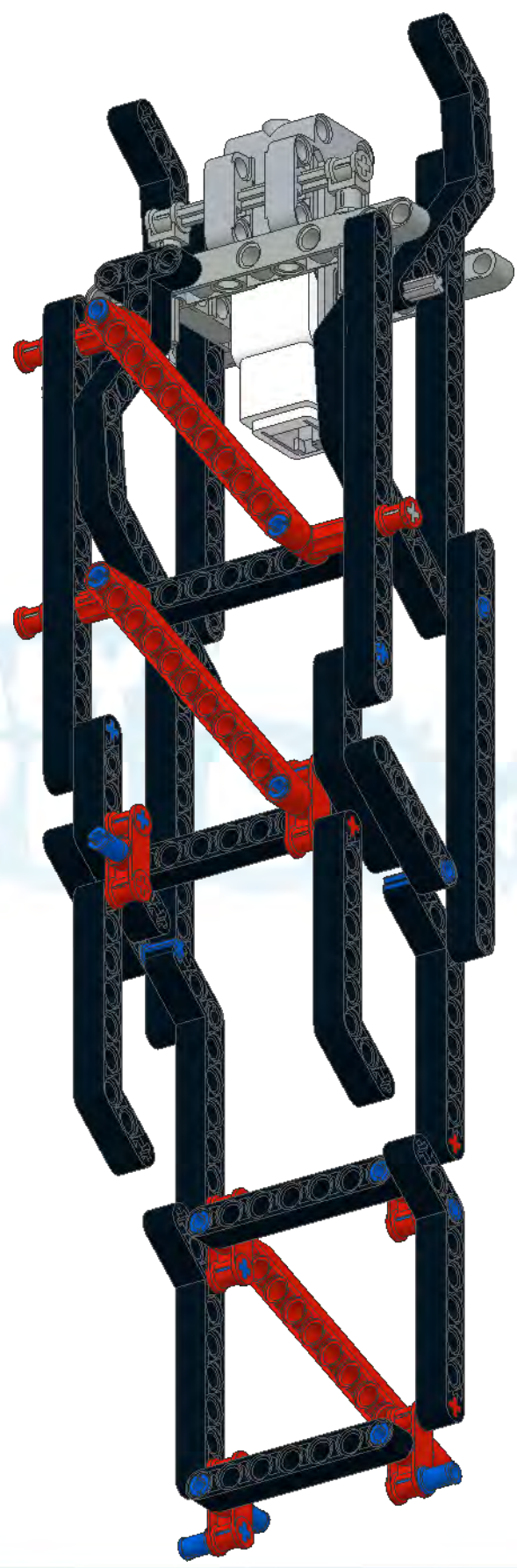
UNIA EUROPEJSKA
EUROPEJSKI
FUNDUSZ SPOŁECZNY



19



1x



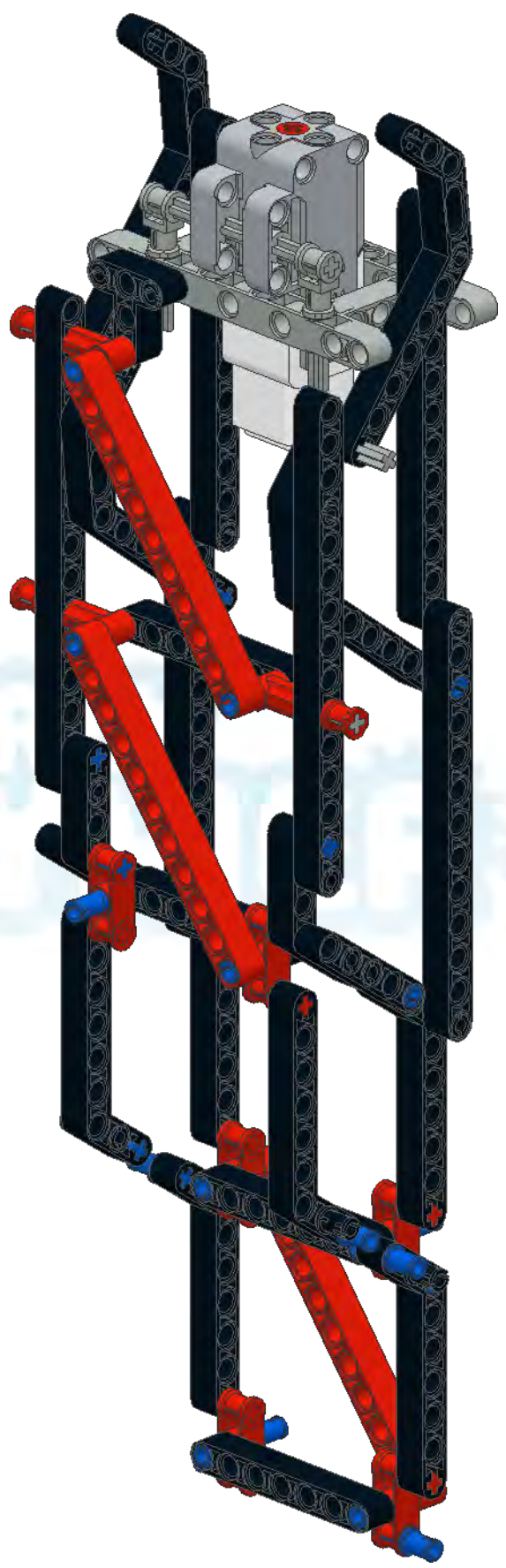
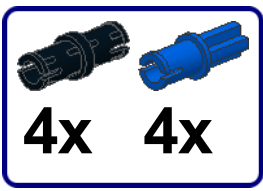
KAPITAŁ LUDZKI
NARODOWA STRATEGIA SPÓJNOŚCI



UNIA EUROPEJSKA
EUROPEJSKI
FUNDUSZ SPOŁECZNY



20



KAPITAŁ LUDZKI
NARODOWA STRATEGIA SPÓJNOŚCI

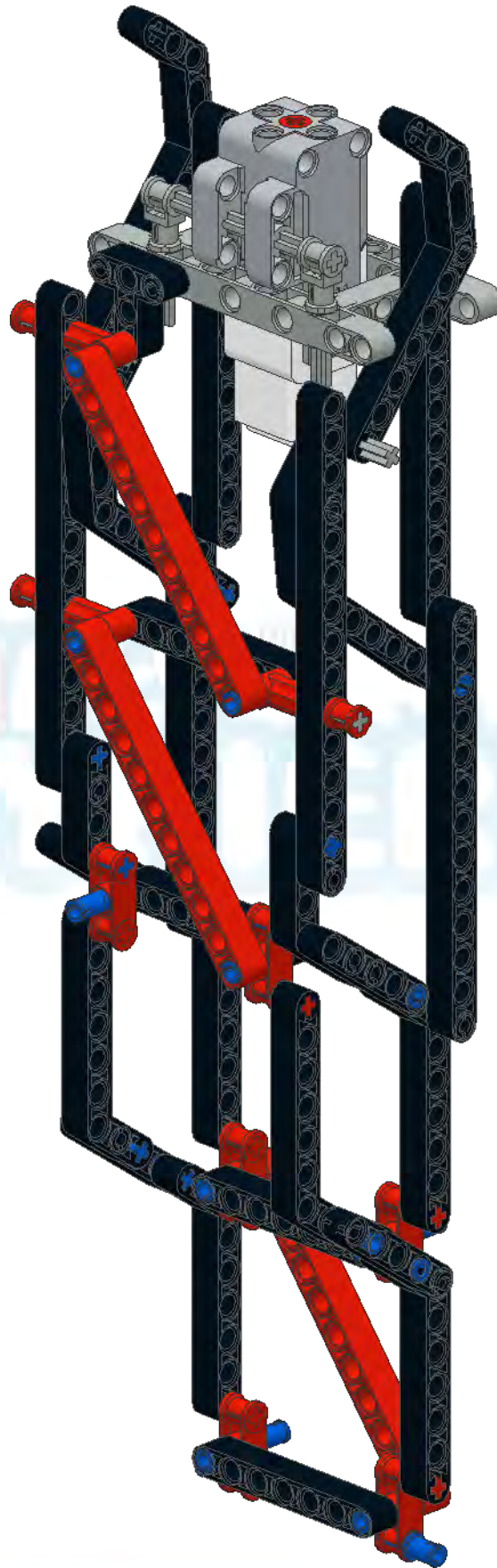
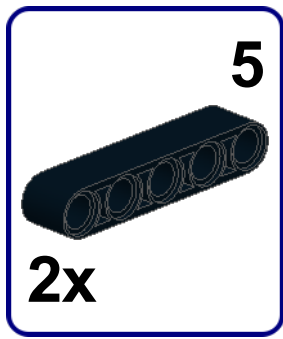


UNIA EUROPEJSKA
EUROPEJSKI
FUNDUSZ SPOŁECZNY



Projekt współfinansowany ze środków Unii Europejskiej w ramach Europejskiego Funduszu Społecznego

21



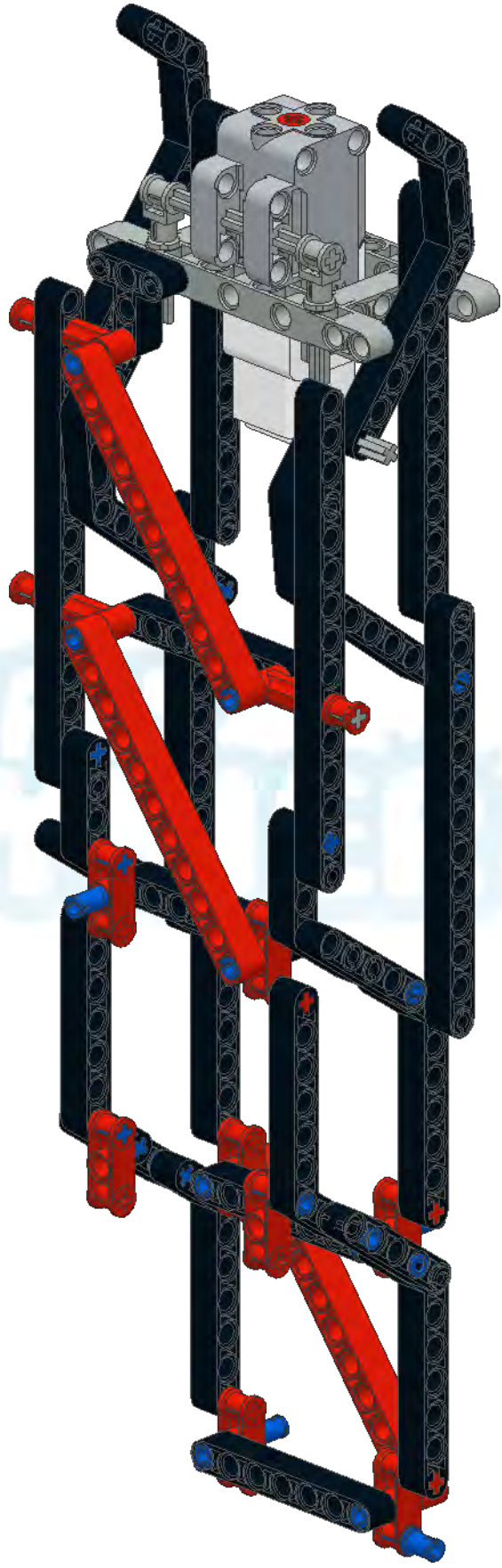
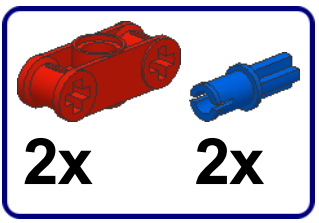
KAPITAŁ LUDZKI
NARODOWA STRATEGIA SPÓJNOŚCI



UNIA EUROPEJSKA
EUROPEJSKI
FUNDUSZ SPOŁECZNY



22



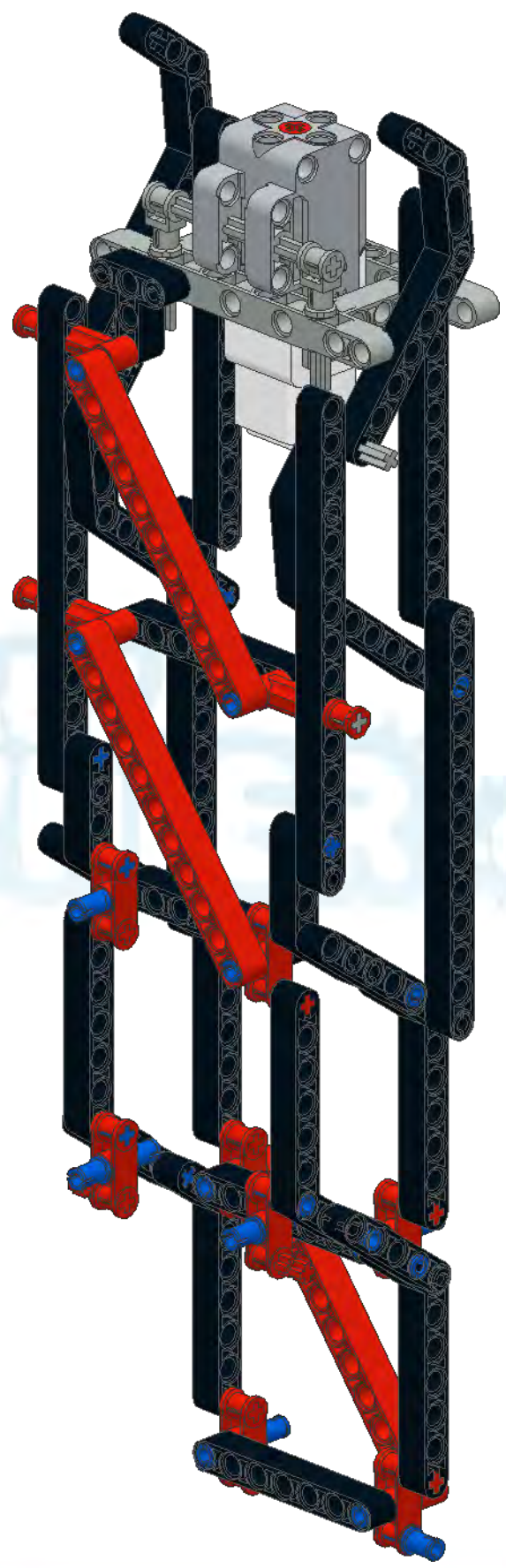
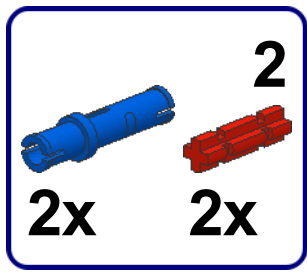
KAPITAŁ LUDZKI
NARODOWA STRATEGIA SPÓJNOŚCI



UNIA EUROPEJSKA
EUROPEJSKI
FUNDUSZ SPOŁECZNY



23



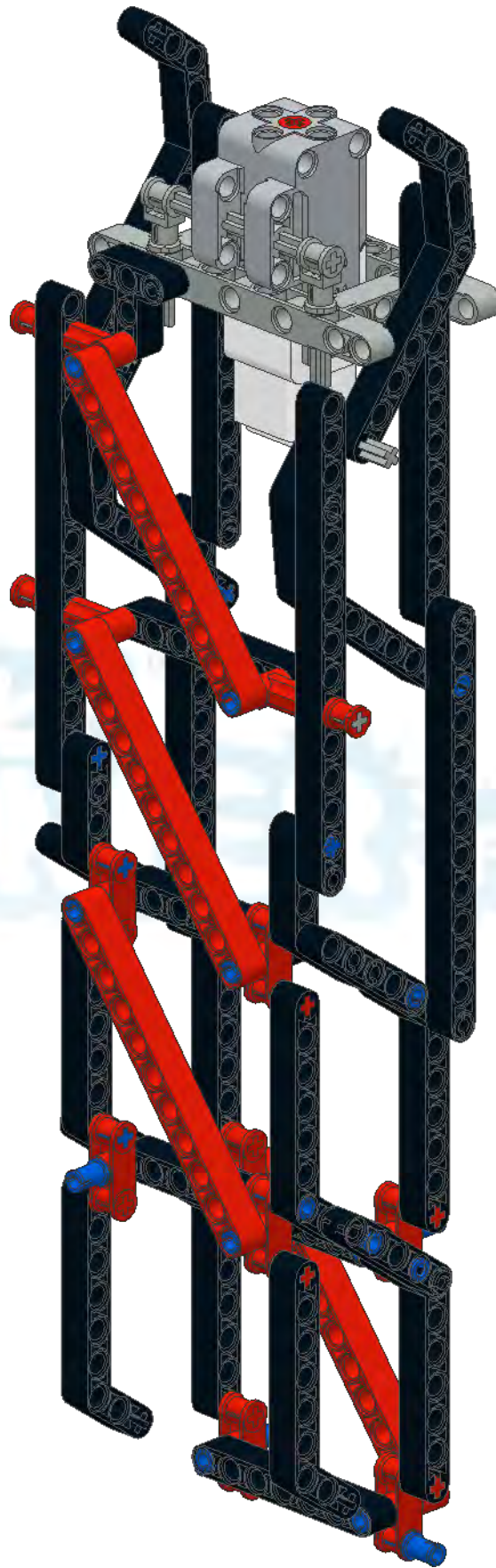
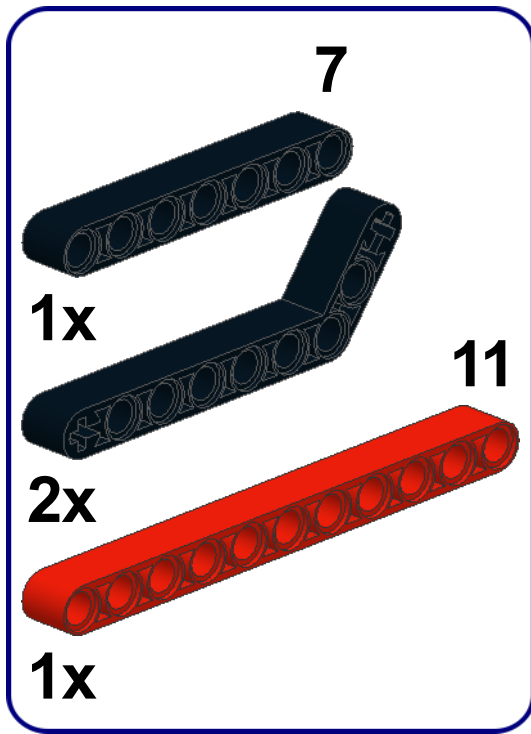
KAPITAŁ LUDZKI
NARODOWA STRATEGIA SPÓJNOŚCI



UNIA EUROPEJSKA
EUROPEJSKI
FUNDUSZ SPOŁECZNY



24



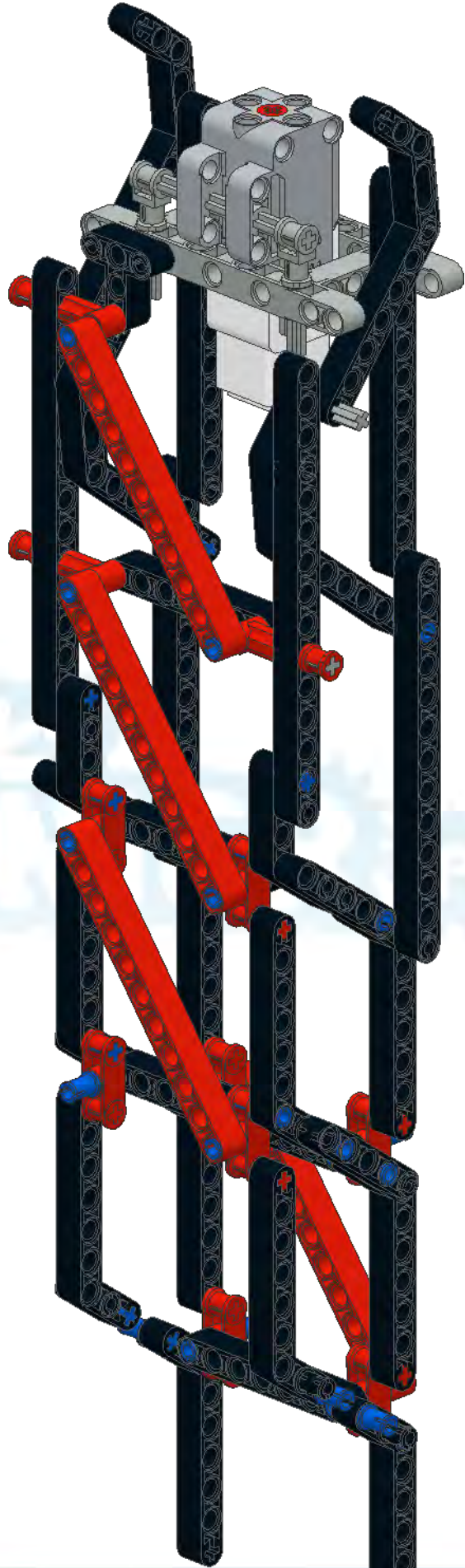
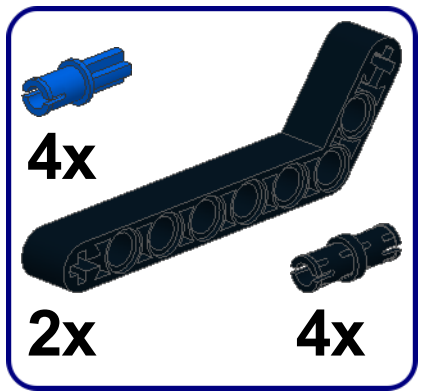
KAPITAŁ LUDZKI
NARODOWA STRATEGIA SPÓJNOŚCI



UNIA EUROPEJSKA
EUROPEJSKI
FUNDUSZ SPOŁECZNY



25



KAPITAŁ LUDZKI
NARODOWA STRATEGIA SPÓJNOŚCI

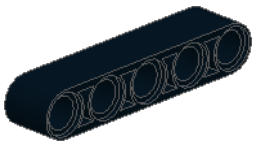


UNIA EUROPEJSKA
EUROPEJSKI
FUNDUSZ SPOŁECZNY

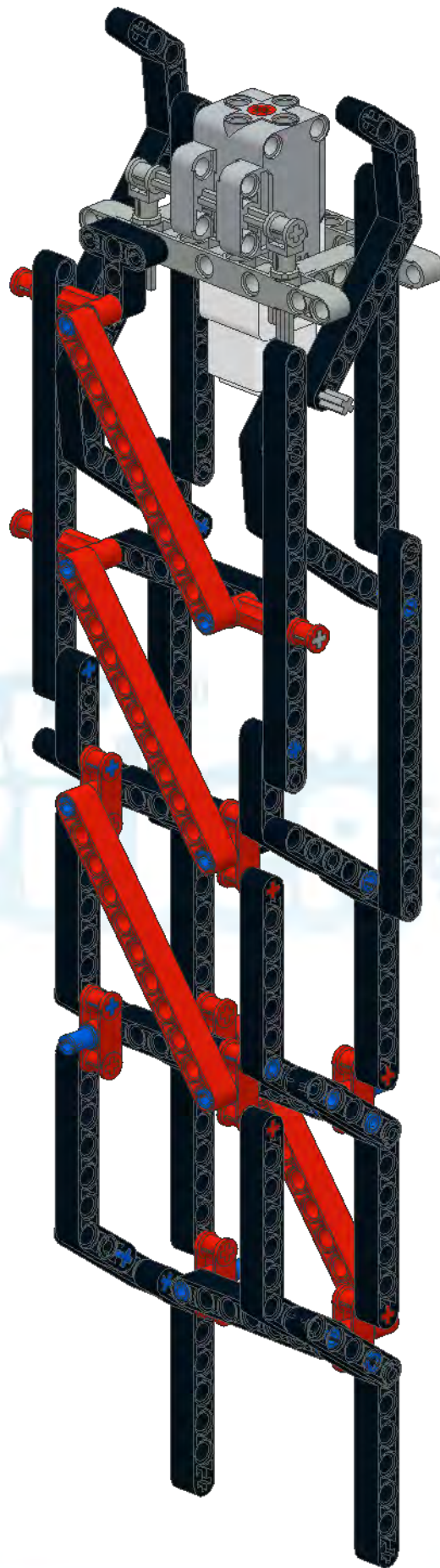


26

5



2x



KAPITAŁ LUDZKI
NARODOWA STRATEGIA SPÓJNOŚCI



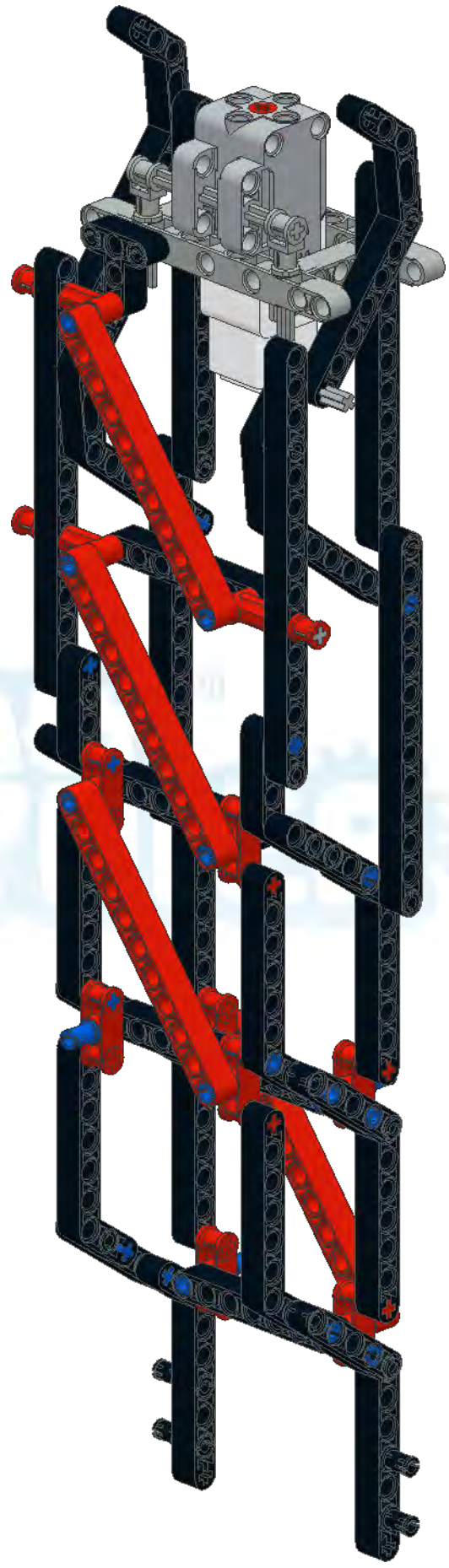
UNIA EUROPEJSKA
EUROPEJSKI
FUNDUSZ SPOŁECZNY



27



4x



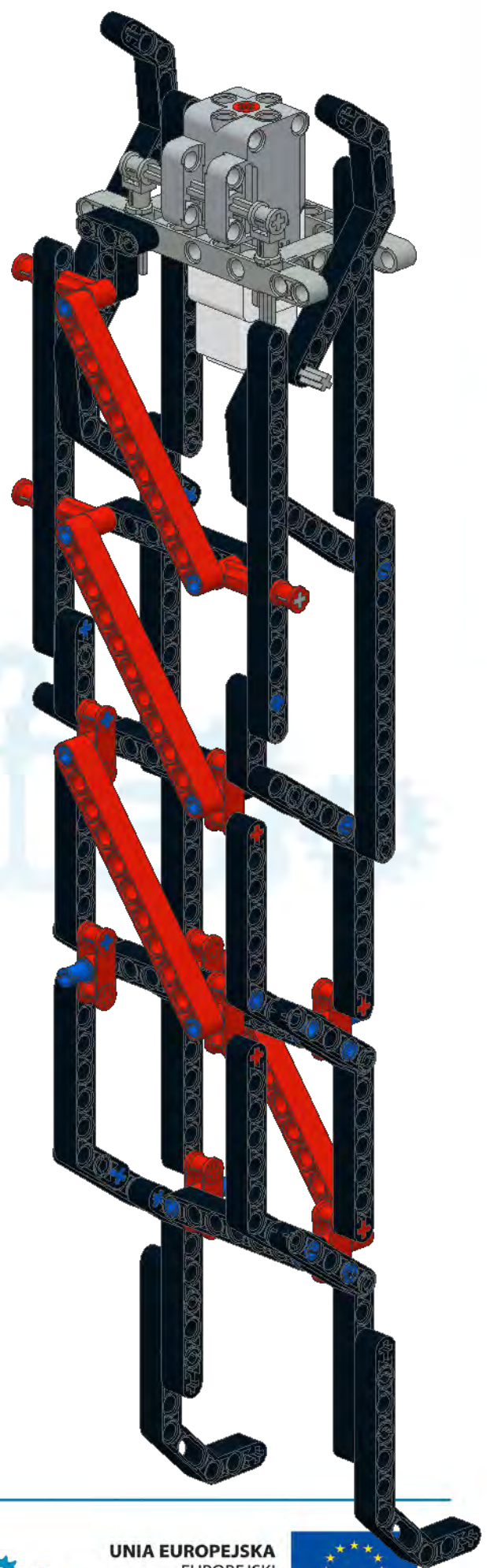
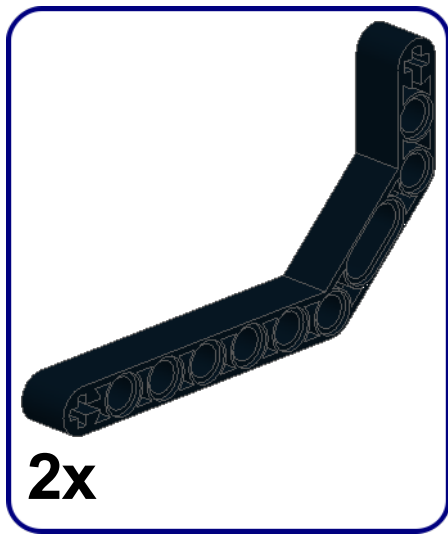
KAPITAŁ LUDZKI
NARODOWA STRATEGIA SPÓJNOŚCI



UNIA EUROPEJSKA
EUROPEJSKI
FUNDUSZ SPOŁECZNY



28



MAŁY INŻYNIER



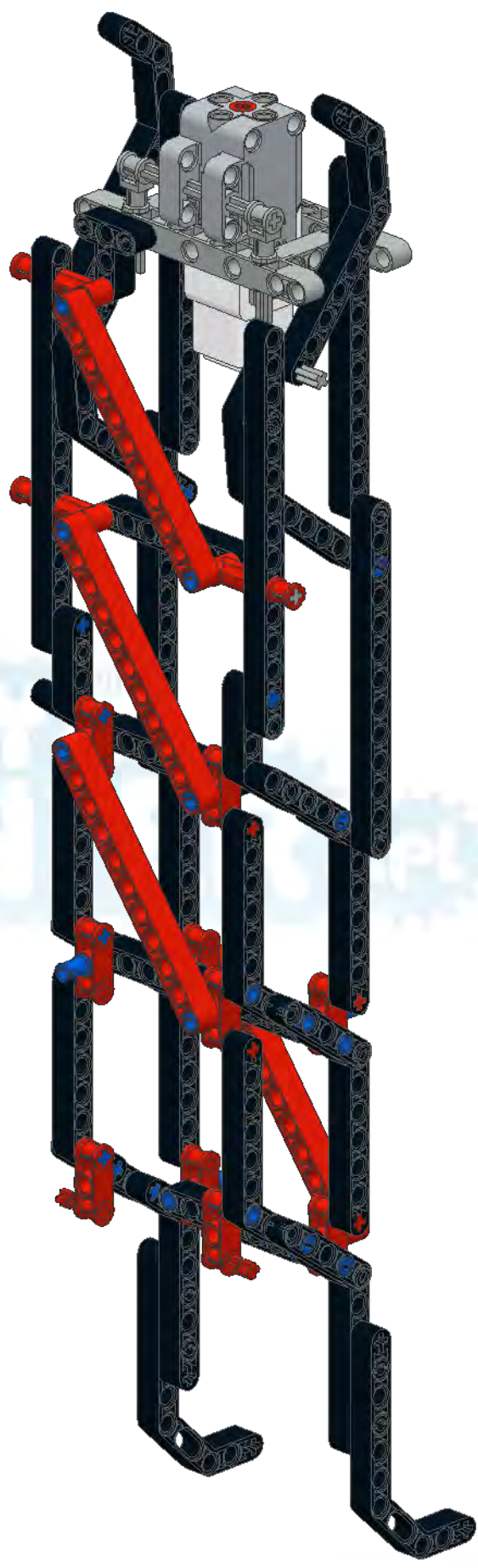
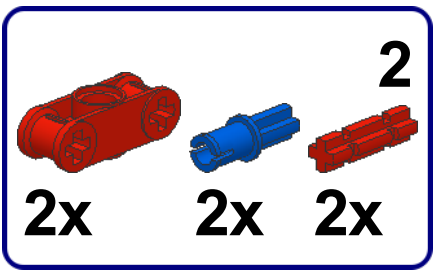
KAPITAŁ LUDZKI
NARODOWA STRATEGIA SPÓJNOŚCI



UNIA EUROPEJSKA
EUROPEJSKI
FUNDUSZ SPOŁECZNY



29



KAPITAŁ LUDZKI
NARODOWA STRATEGIA SPÓJNOŚCI

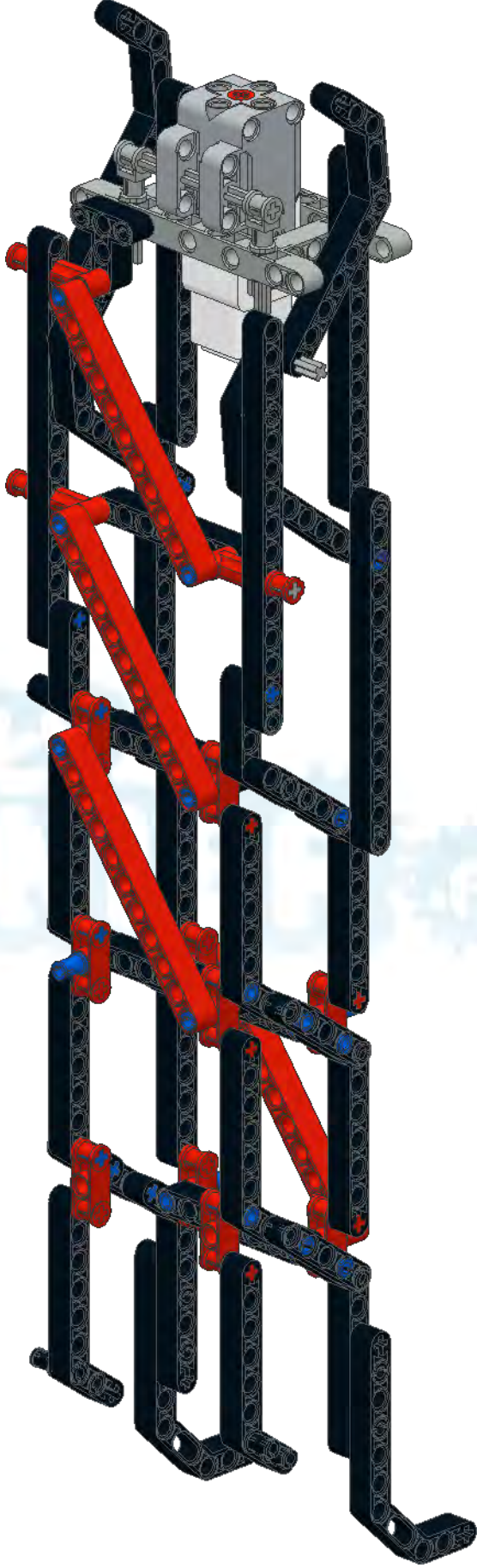
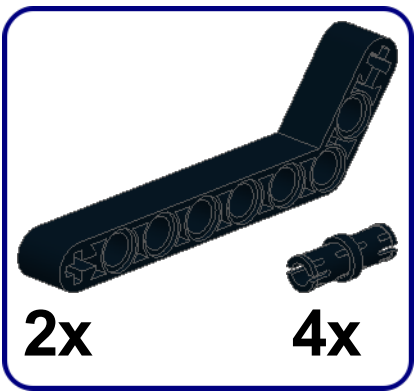


UNIA EUROPEJSKA
EUROPEJSKI
FUNDUSZ SPOŁECZNY



Projekt współfinansowany ze środków Unii Europejskiej w ramach Europejskiego Funduszu Społecznego

30



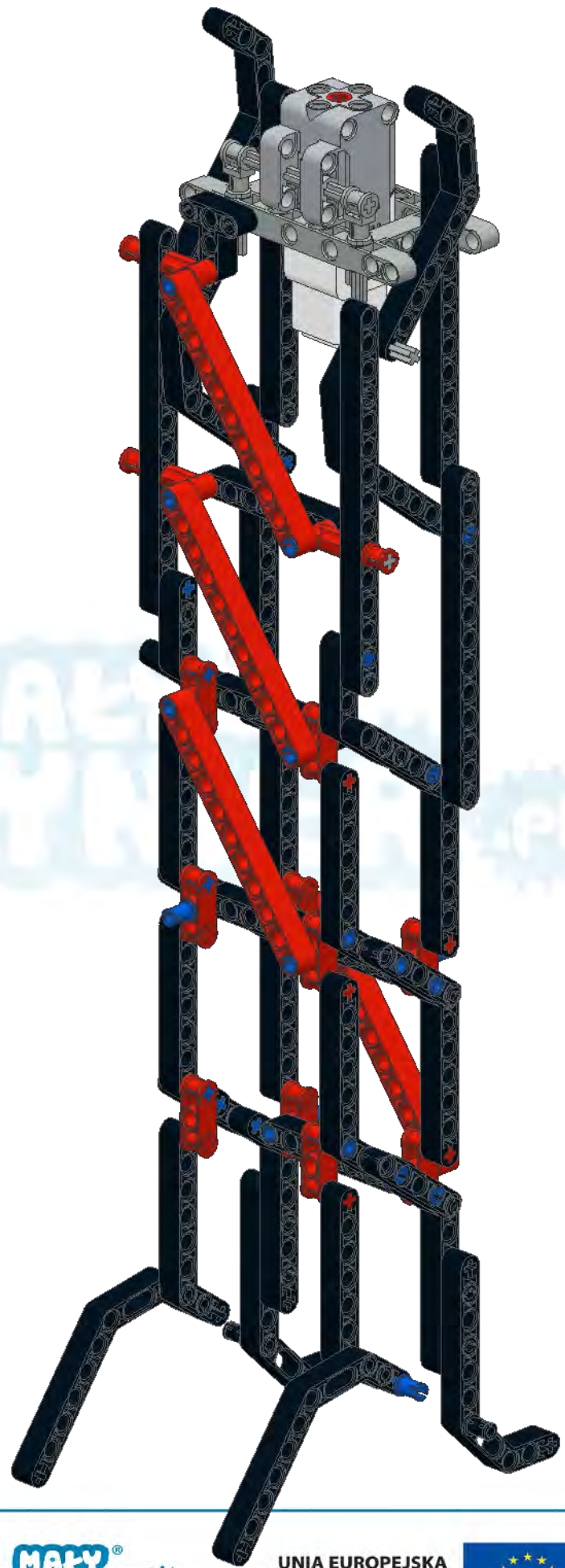
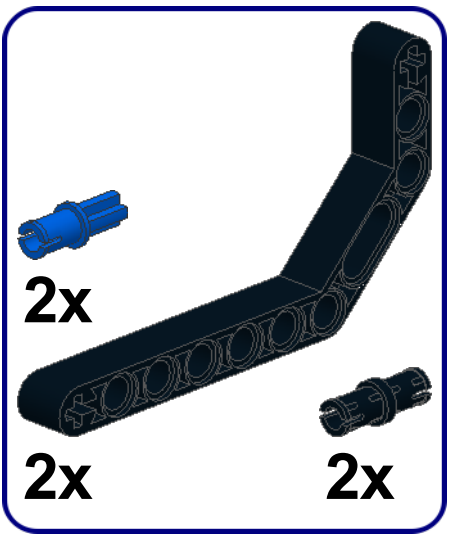
KAPITAŁ LUDZKI
NARODOWA STRATEGIA SPÓJNOŚCI



UNIA EUROPEJSKA
EUROPEJSKI
FUNDUSZ SPOŁECZNY



31



KAPITAŁ LUDZKI
NARODOWA STRATEGIA SPÓJNOŚCI



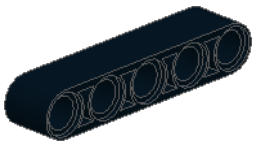
UNIA EUROPEJSKA
EUROPEJSKI
FUNDUSZ SPOŁECZNY



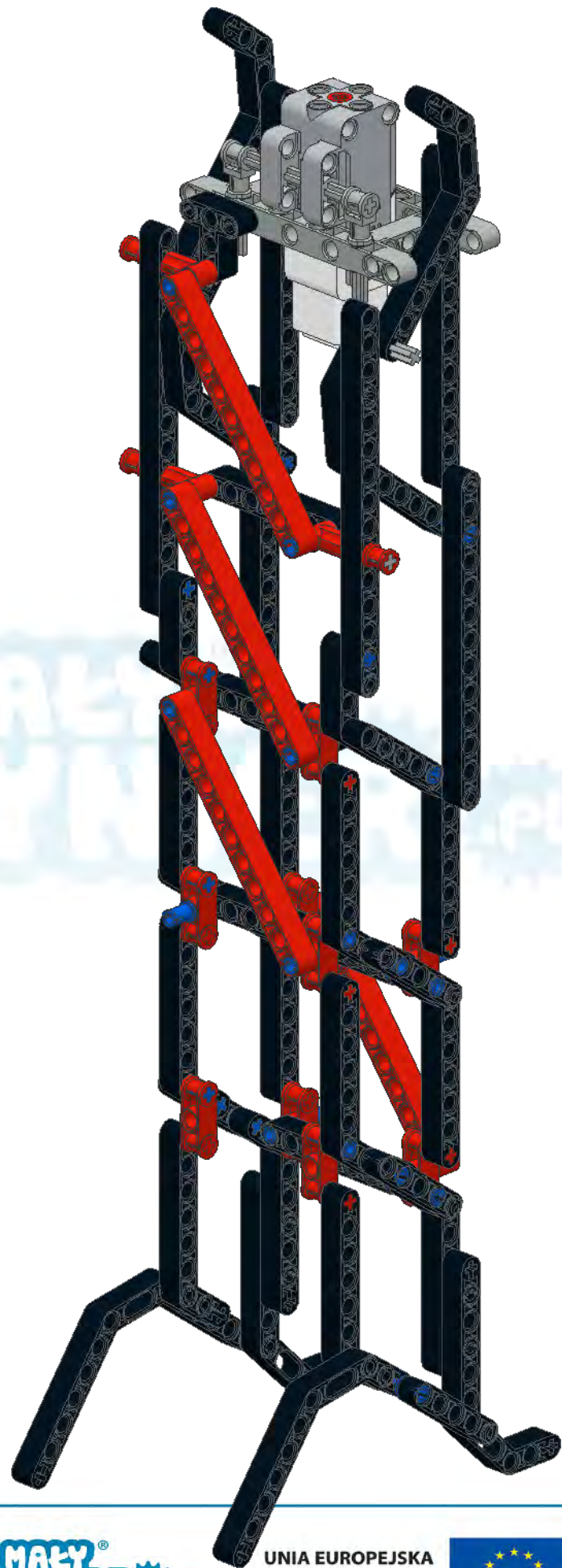
Projekt współfinansowany ze środków Unii Europejskiej w ramach Europejskiego Funduszu Społecznego

32

5



2x



Dźwig

MAŁY
INŻYNIER



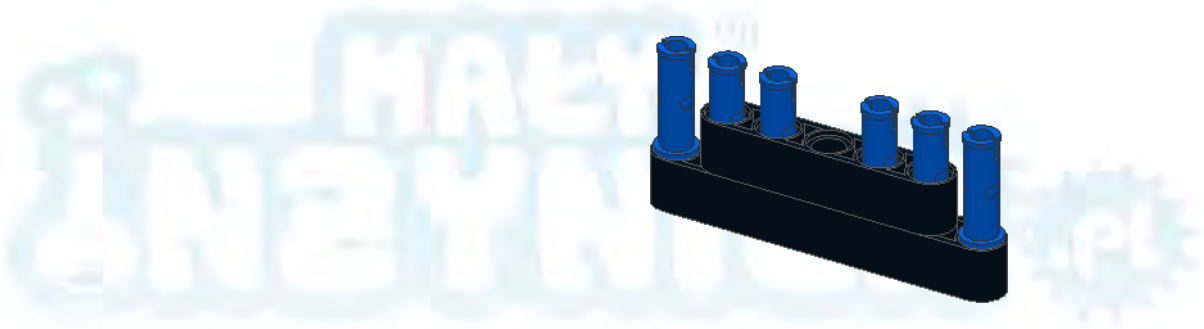
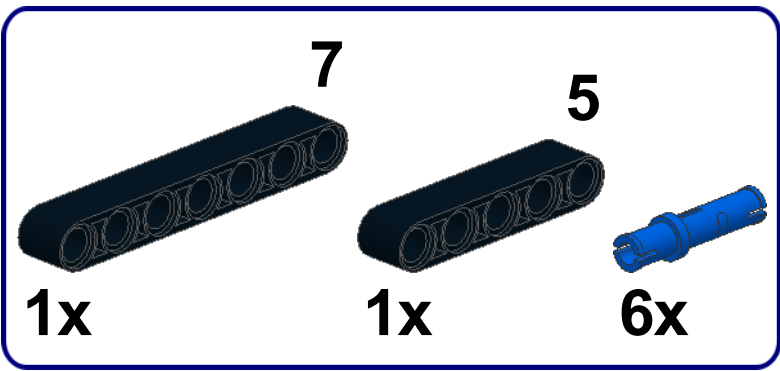
KAPITAŁ LUDZKI
NARODOWA STRATEGIA SPÓJNOŚCI



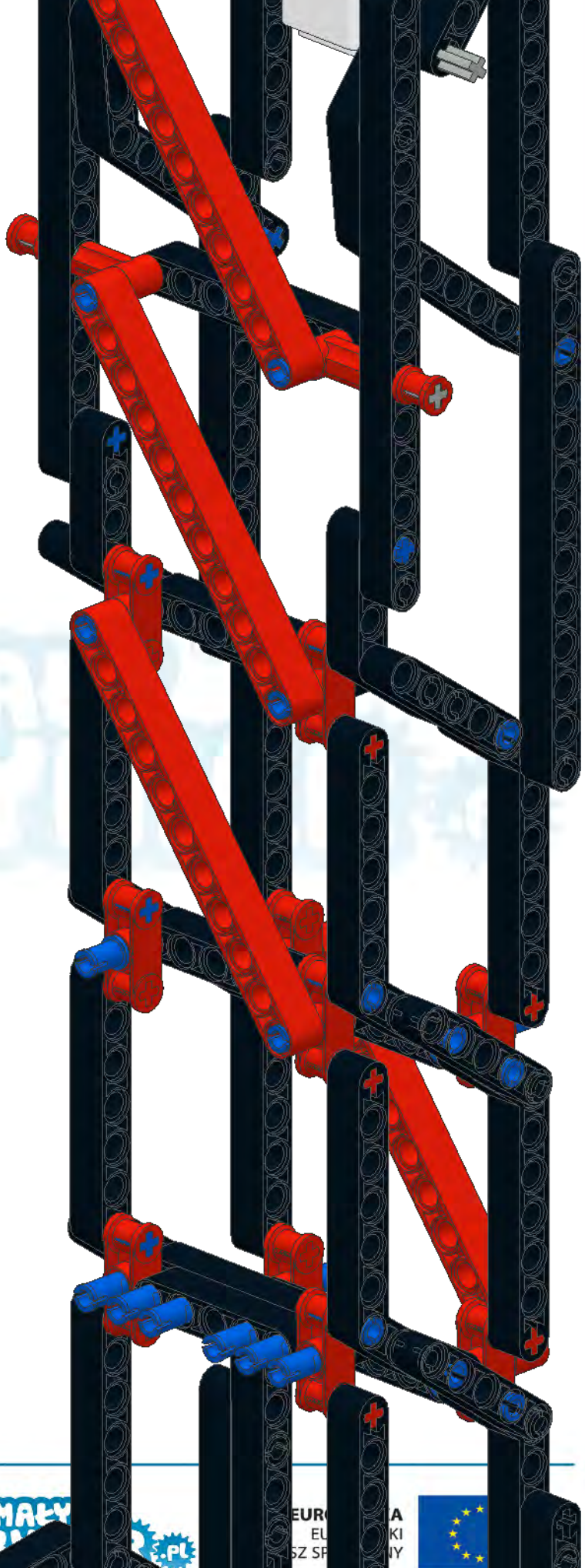
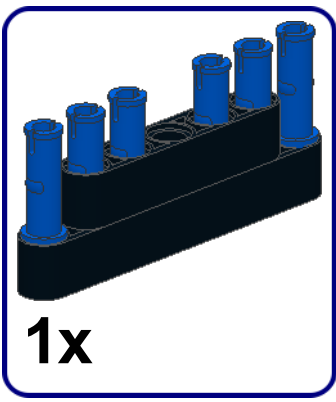
UNIA EUROPEJSKA
EUROPEJSKI
FUNDUSZ SPOŁECZNY



Projekt współfinansowany ze środków Unii Europejskiej w ramach Europejskiego Funduszu Społecznego



33



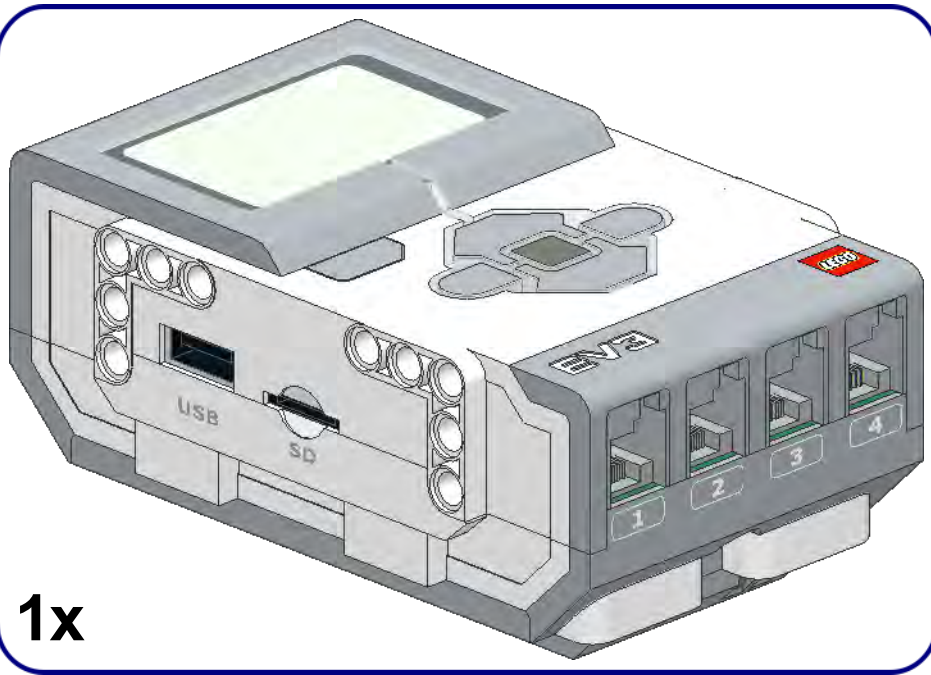
KAPITAŁ LUDZKI
NARODOWA STRATEGIA SPÓJNOŚCI



EUROPEJSKI FUNDUSZ SPOŁECZNY

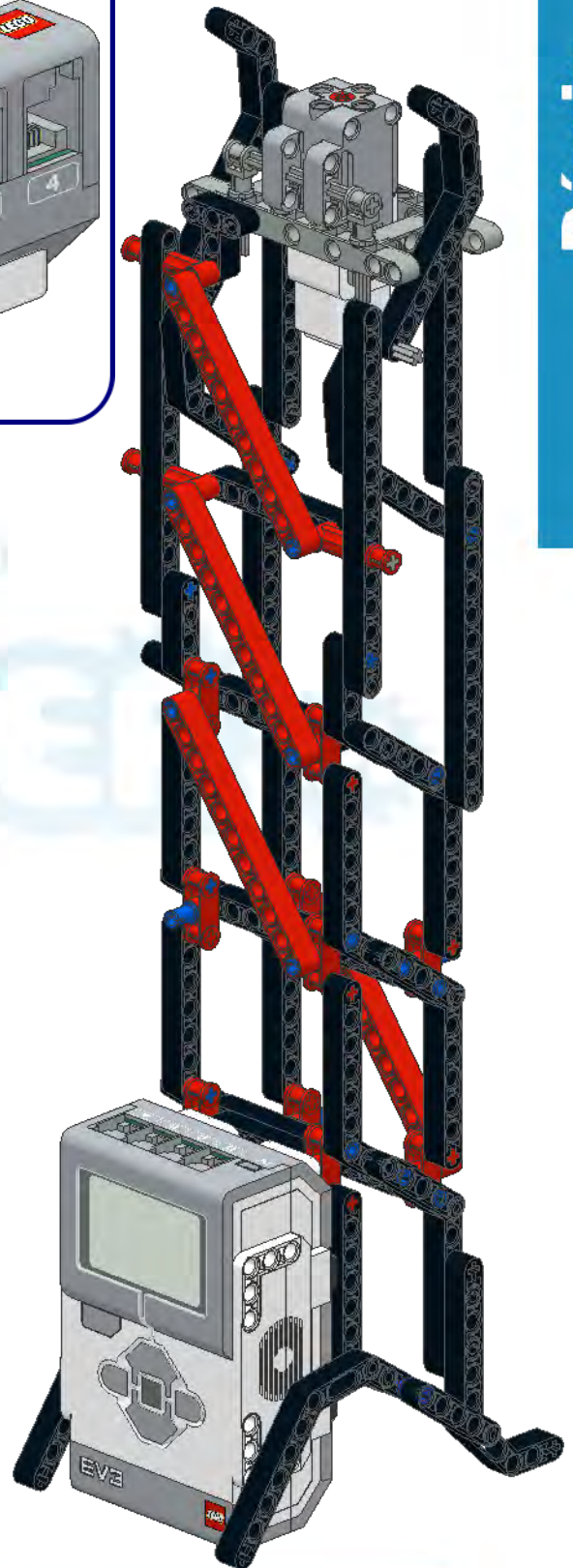


34



Dźwig

MAŁY
INŻYNIER



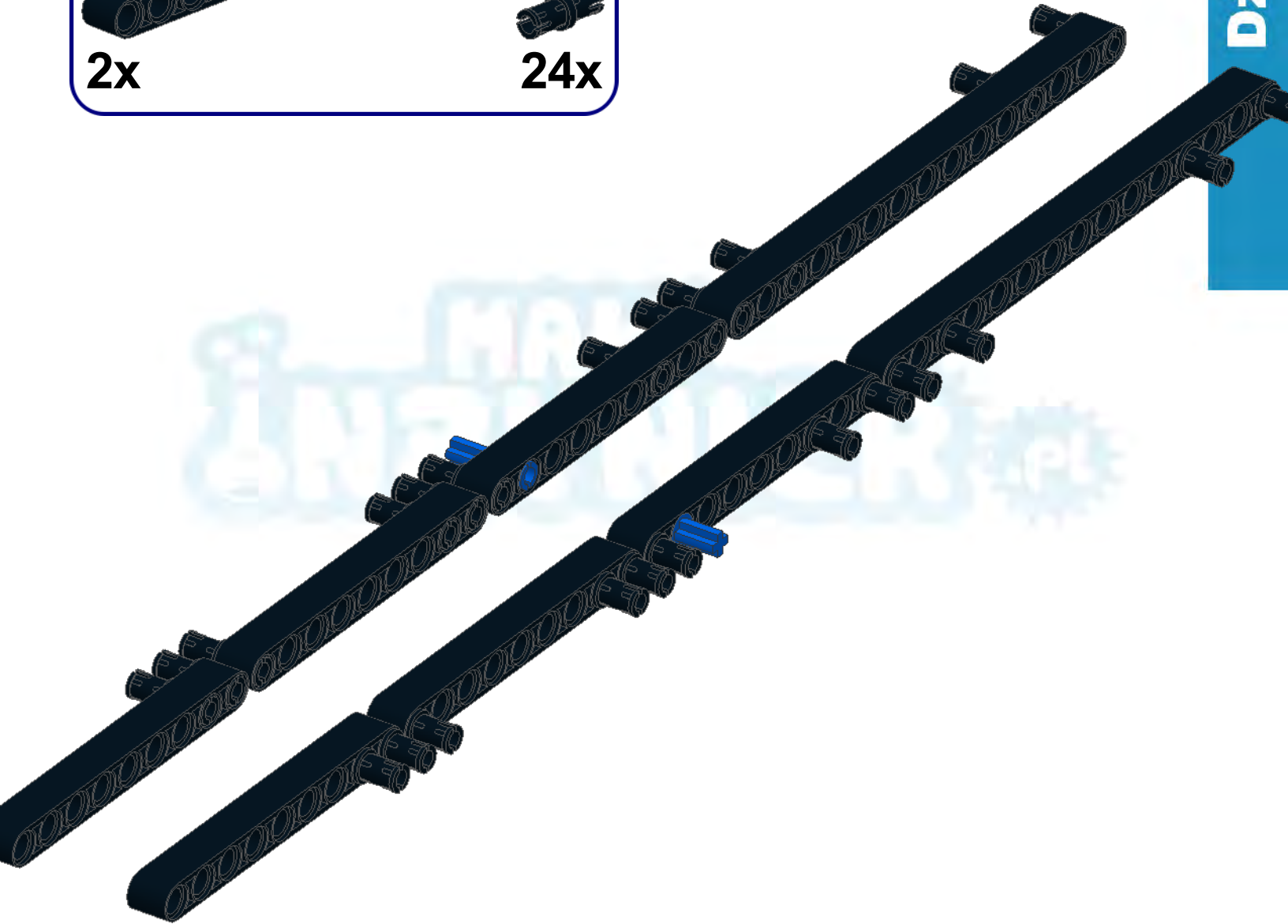
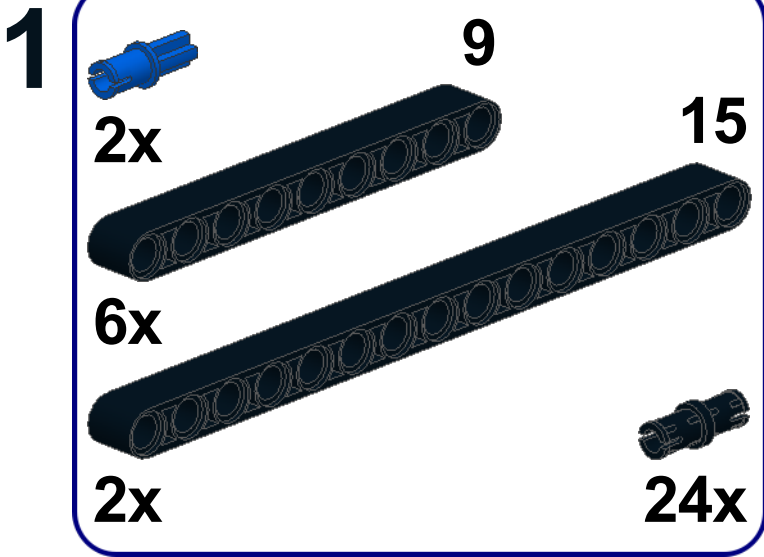
KAPITAŁ LUDZKI
NARODOWA STRATEGIA SPÓJNOŚCI



UNIA EUROPEJSKA
EUROPEJSKI
FUNDUSZ SPOŁECZNY



Projekt współfinansowany ze środków Unii Europejskiej w ramach Europejskiego Funduszu Społecznego



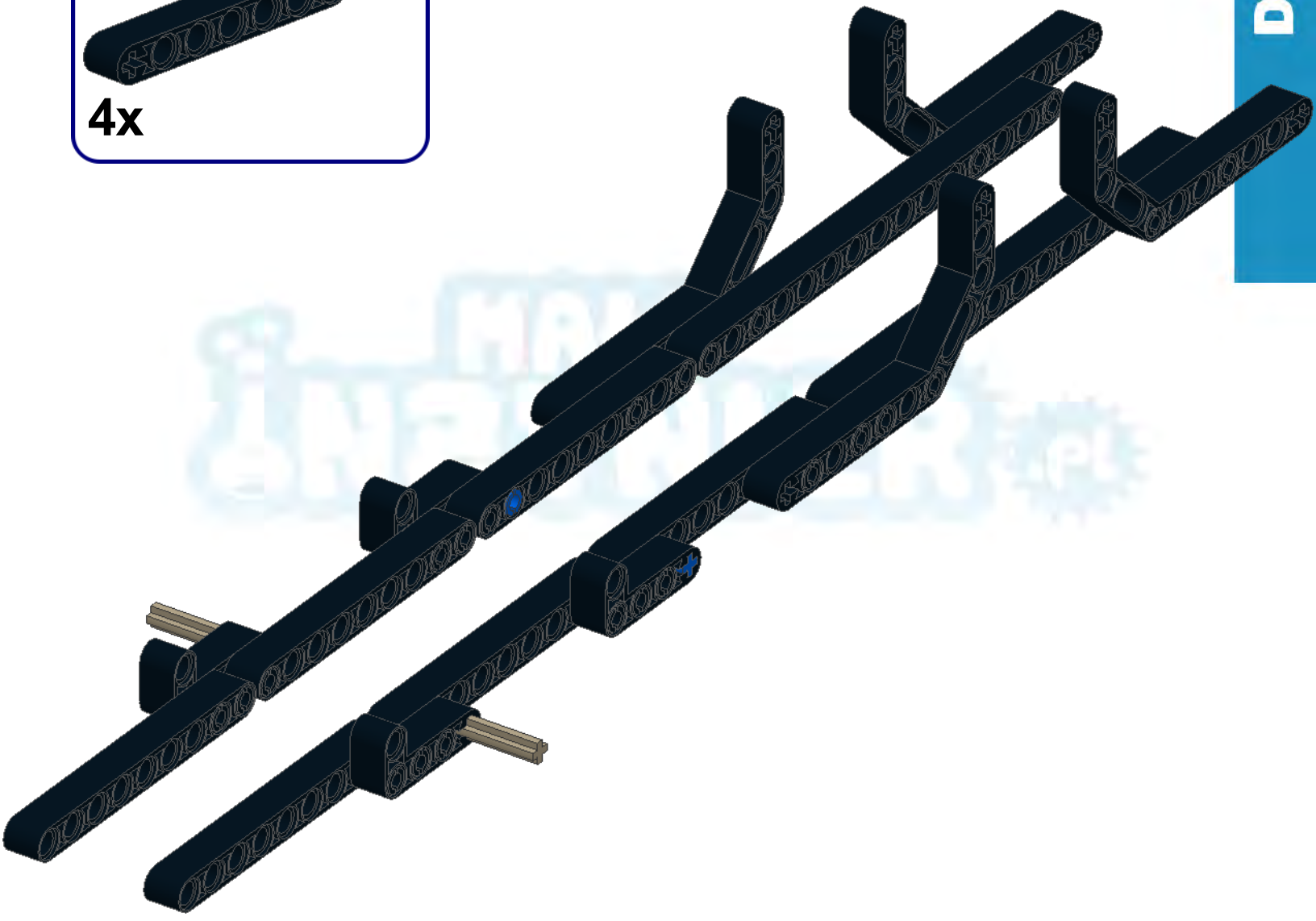
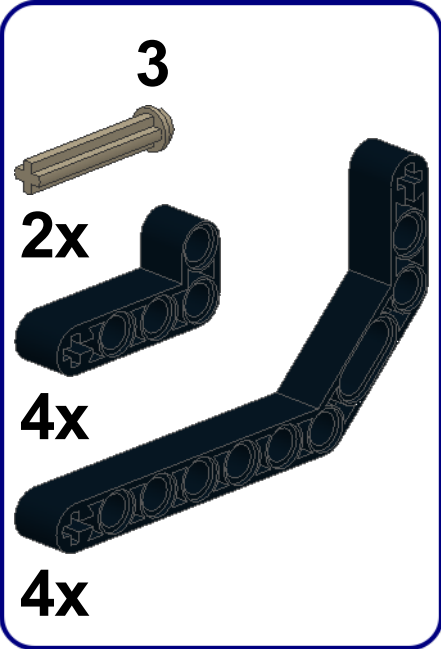
KAPITAŁ LUDZKI
NARODOWA STRATEGIA SPÓJNOŚCI



UNIA EUROPEJSKA
EUROPEJSKI
FUNDUSZ SPOŁECZNY



2

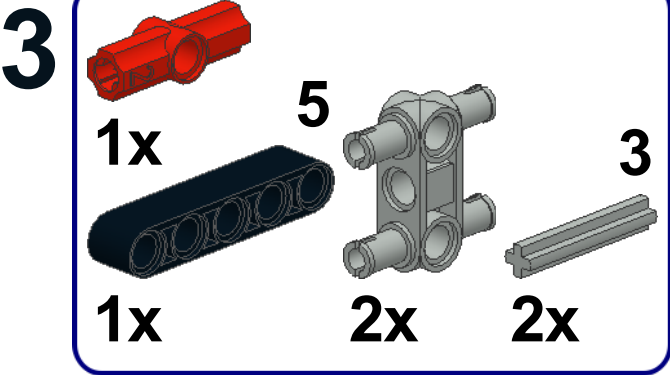


KAPITAŁ LUDZKI
NARODOWA STRATEGIA SPÓJNOŚCI



UNIA EUROPEJSKA
EUROPEJSKI
FUNDUSZ SPOŁECZNY





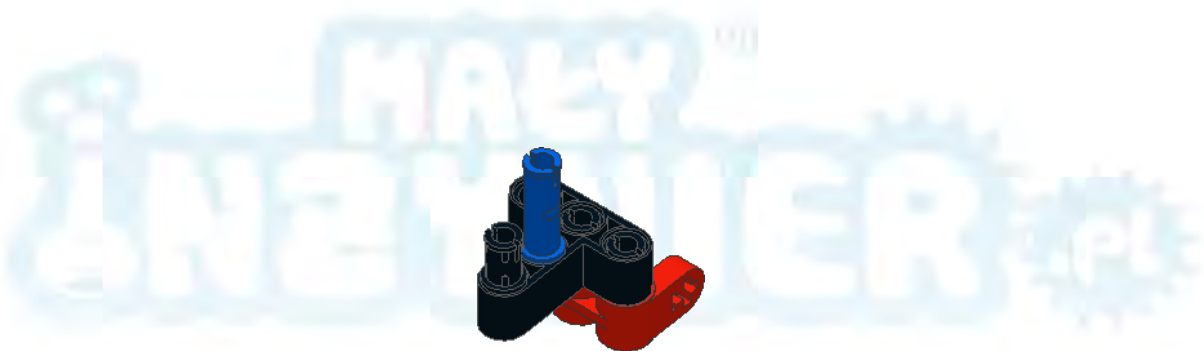
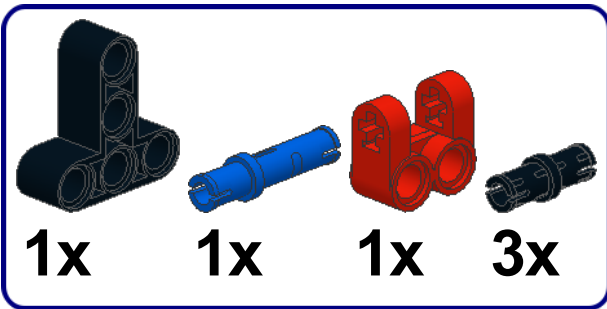
KAPITAŁ LUDZKI
NARODOWA STRATEGIA SPÓJNOŚCI



UNIA EUROPEJSKA
EUROPEJSKI
FUNDUSZ SPOŁECZNY



1



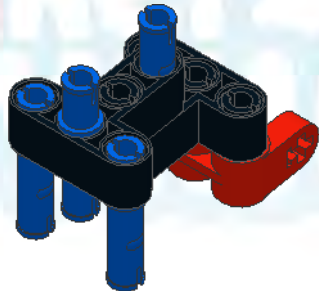
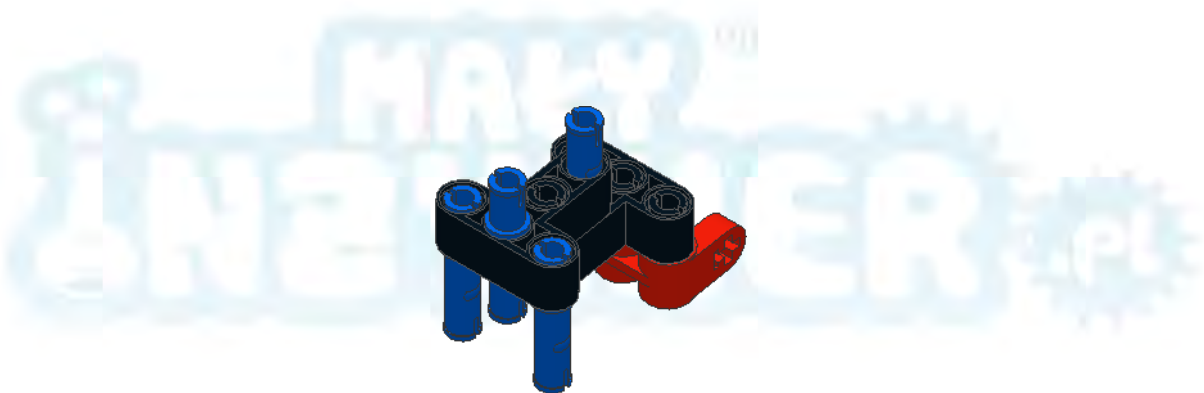
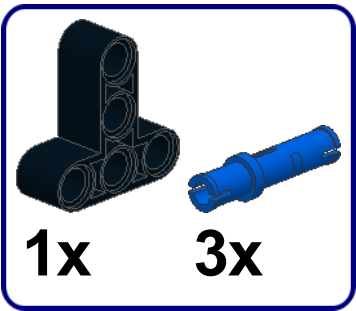
KAPITAŁ LUDZKI
NARODOWA STRATEGIA SPÓJNOŚCI



UNIA EUROPEJSKA
EUROPEJSKI
FUNDUSZ SPOŁECZNY



2



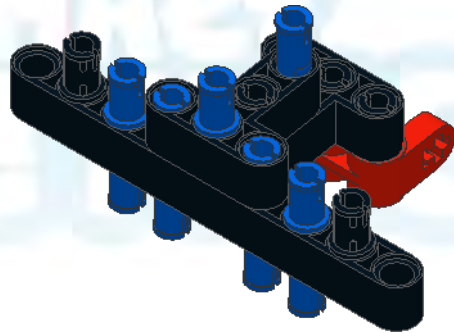
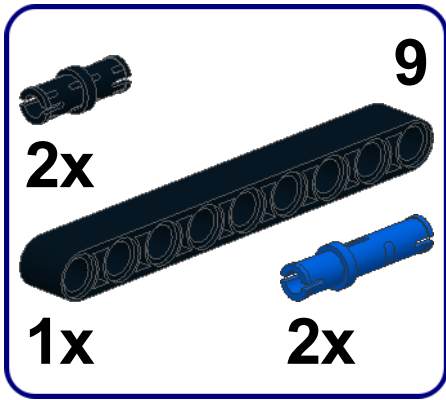
KAPITAŁ LUDZKI
NARODOWA STRATEGIA SPÓJNOŚCI



UNIA EUROPEJSKA
EUROPEJSKI
FUNDUSZ SPOŁECZNY



3



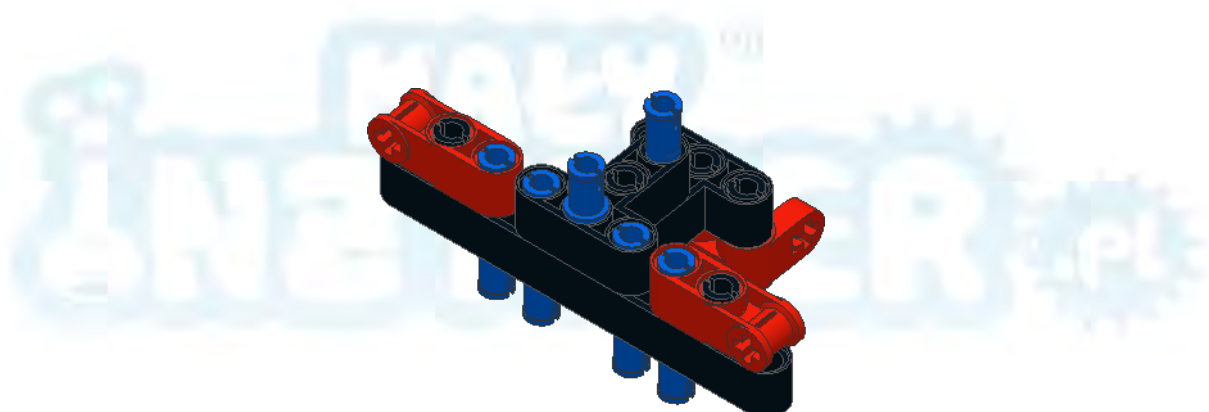
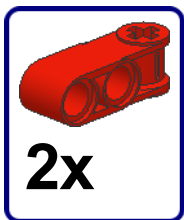
KAPITAŁ LUDZKI
NARODOWA STRATEGIA SPÓJNOŚCI



UNIA EUROPEJSKA
EUROPEJSKI
FUNDUSZ SPOŁECZNY



4



KAPITAŁ LUDZKI
NARODOWA STRATEGIA SPÓJNOŚCI



UNIA EUROPEJSKA
EUROPEJSKI
FUNDUSZ SPOŁECZNY

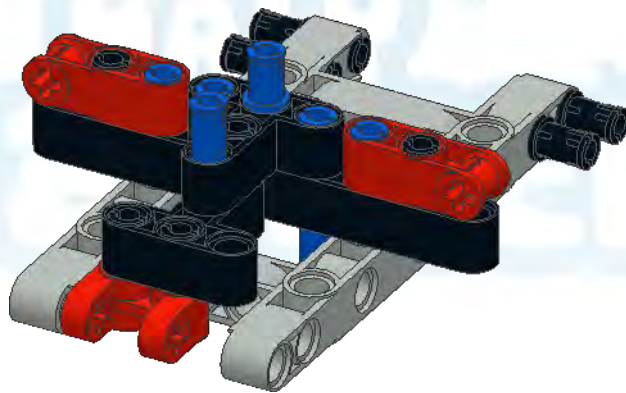
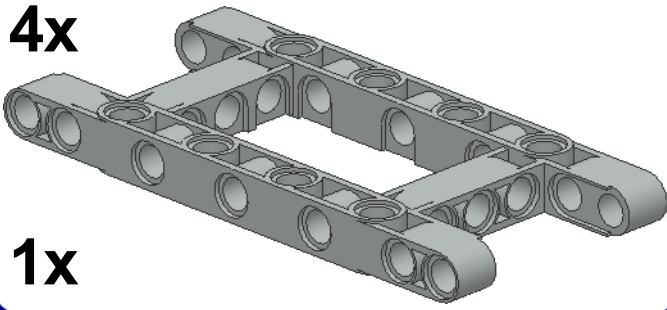


5



4x

1x



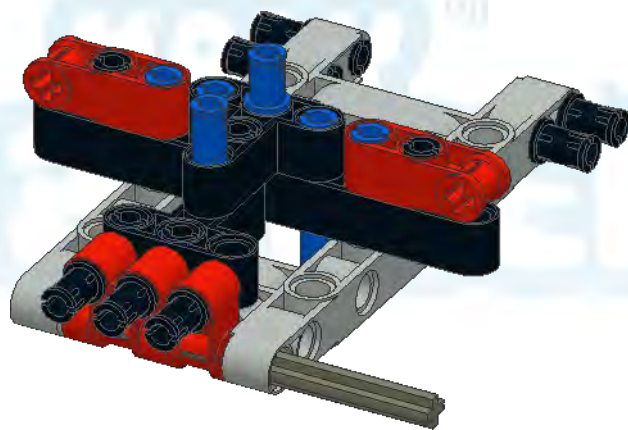
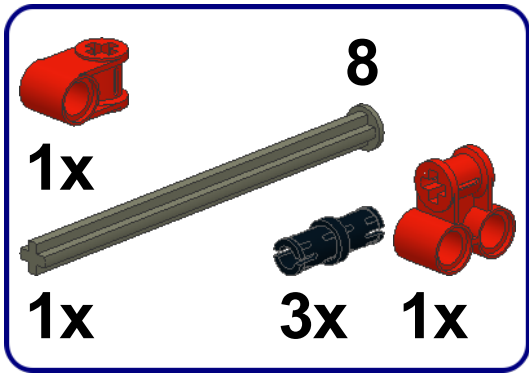
KAPITAŁ LUDZKI
NARODOWA STRATEGIA SPÓJNOŚCI



UNIA EUROPEJSKA
EUROPEJSKI
FUNDUSZ SPOŁECZNY



6



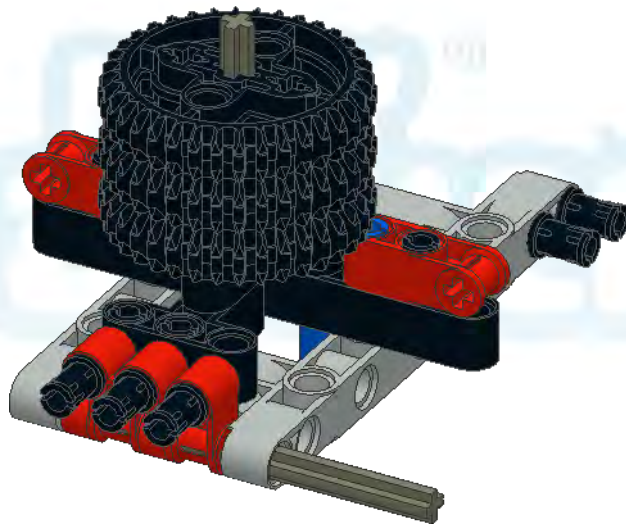
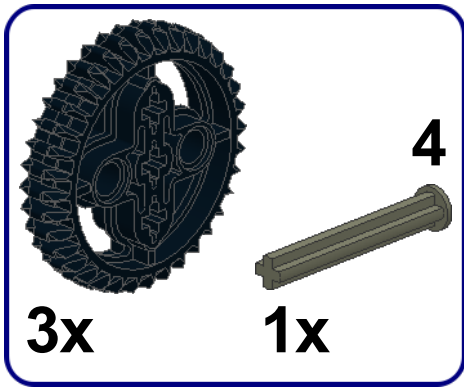
KAPITAŁ LUDZKI
NARODOWA STRATEGIA SPÓJNOŚCI



UNIA EUROPEJSKA
EUROPEJSKI
FUNDUSZ SPOŁECZNY



7



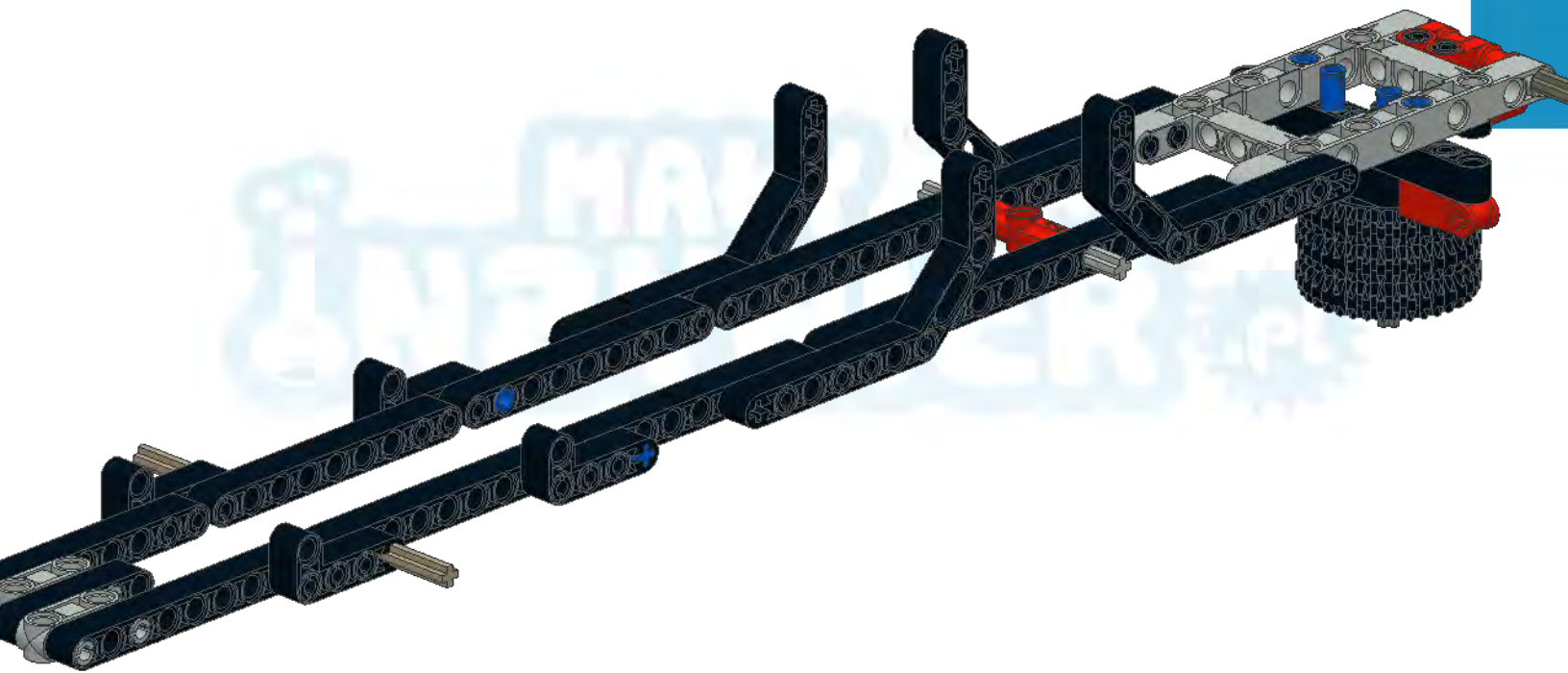
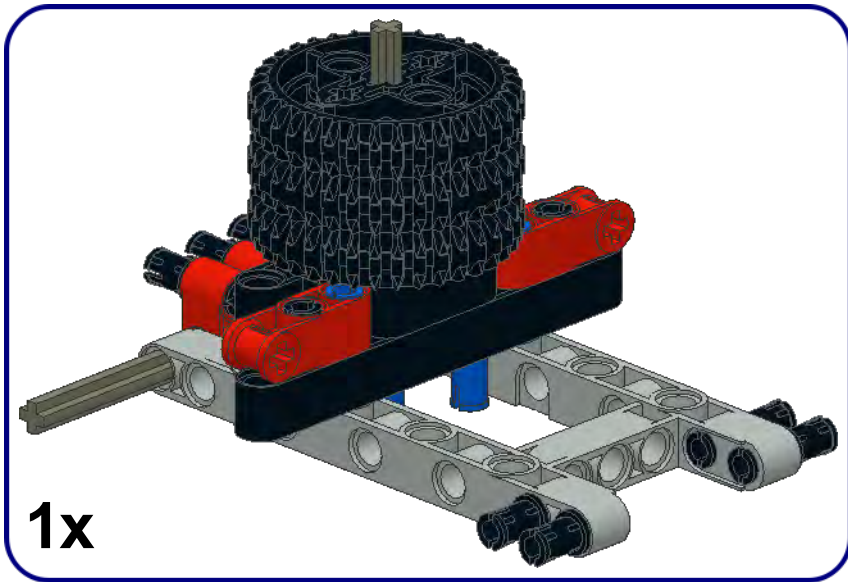
KAPITAŁ LUDZKI
NARODOWA STRATEGIA SPÓJNOŚCI



UNIA EUROPEJSKA
EUROPEJSKI
FUNDUSZ SPOŁECZNY



4



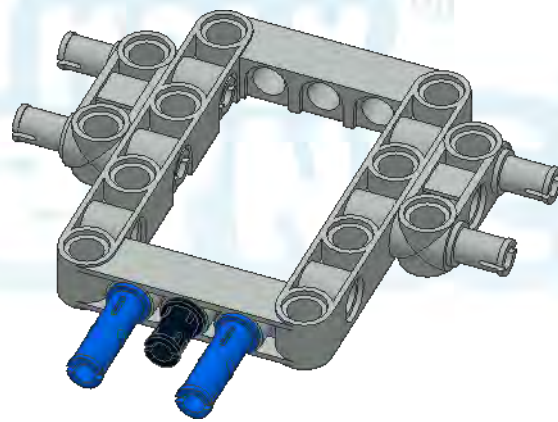
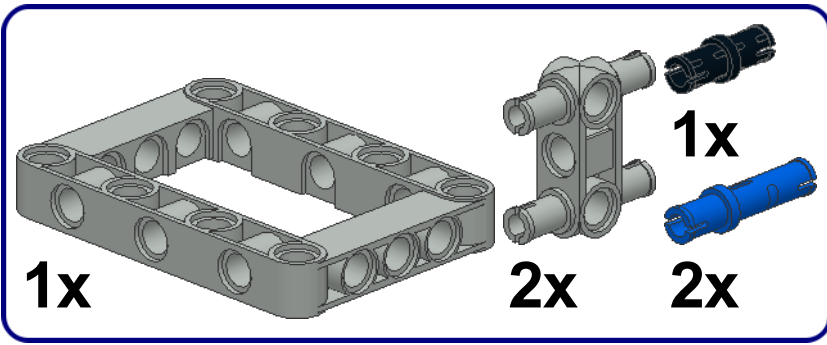
KAPITAŁ LUDZKI
NARODOWA STRATEGIA SPÓJNOŚCI



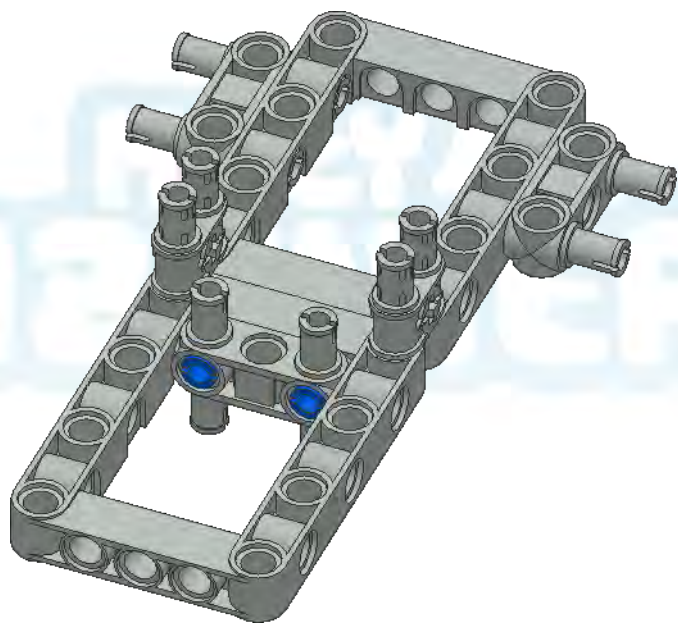
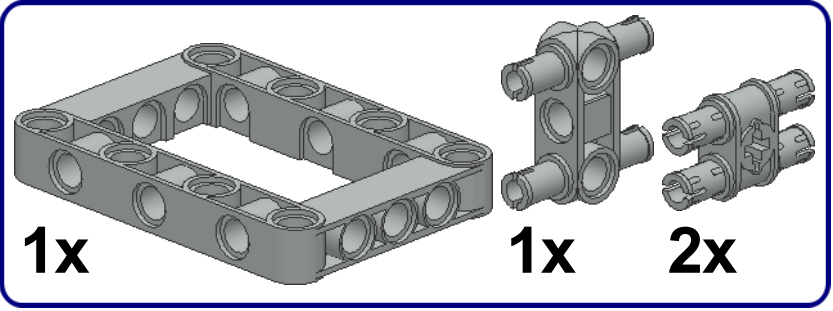
UNIA EUROPEJSKA
EUROPEJSKI
FUNDUSZ SPOŁECZNY



1



2



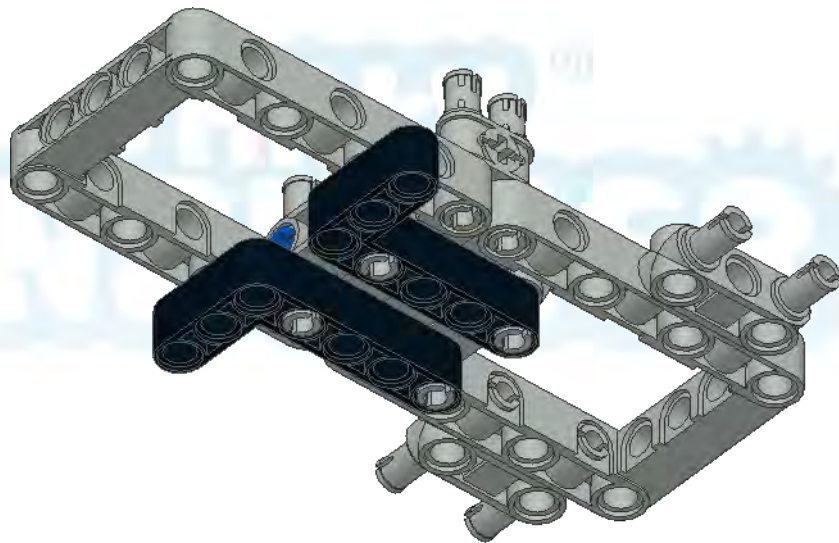
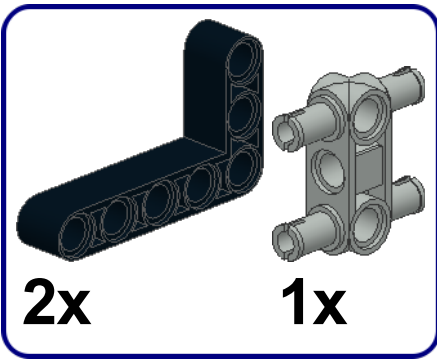
KAPITAŁ LUDZKI
NARODOWA STRATEGIA SPÓJNOŚCI



UNIA EUROPEJSKA
EUROPEJSKI
FUNDUSZ SPOŁECZNY



3



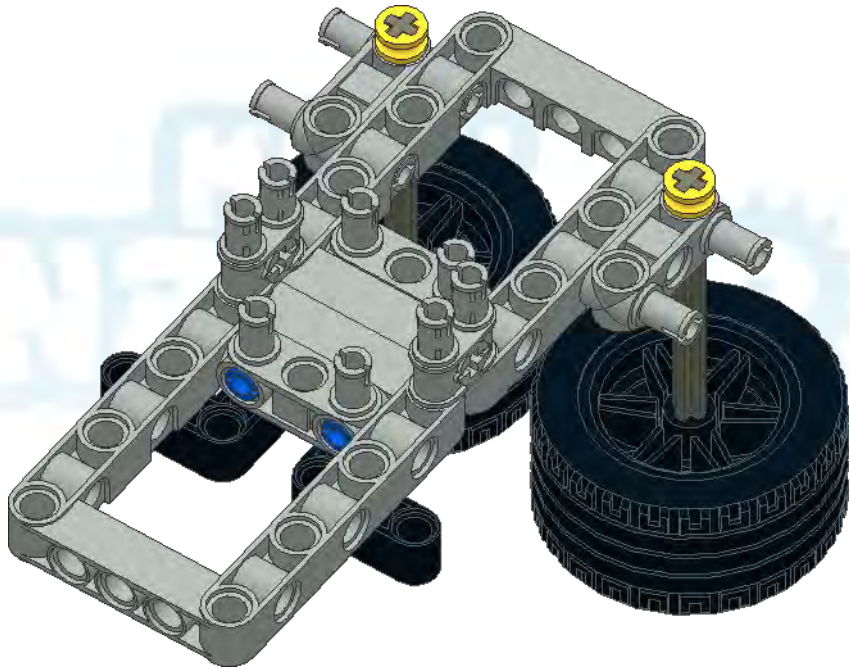
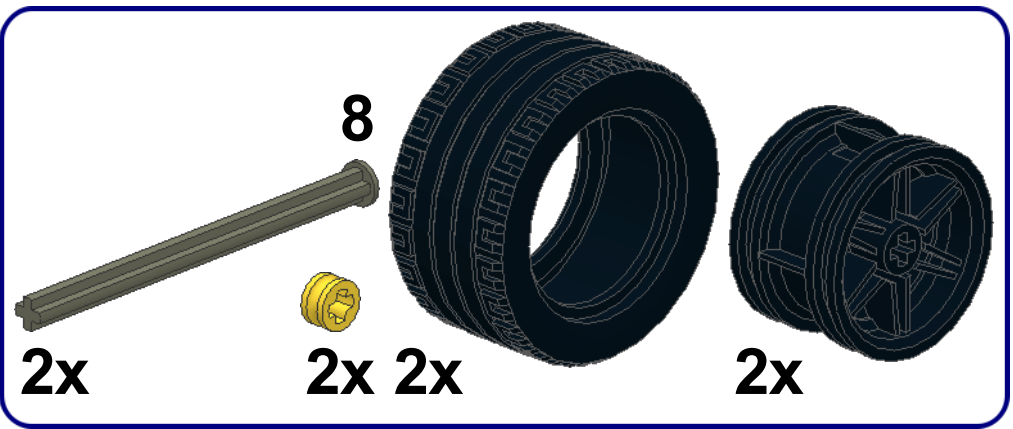
KAPITAŁ LUDZKI
NARODOWA STRATEGIA SPÓJNOŚCI



UNIA EUROPEJSKA
EUROPEJSKI
FUNDUSZ SPOŁECZNY



4



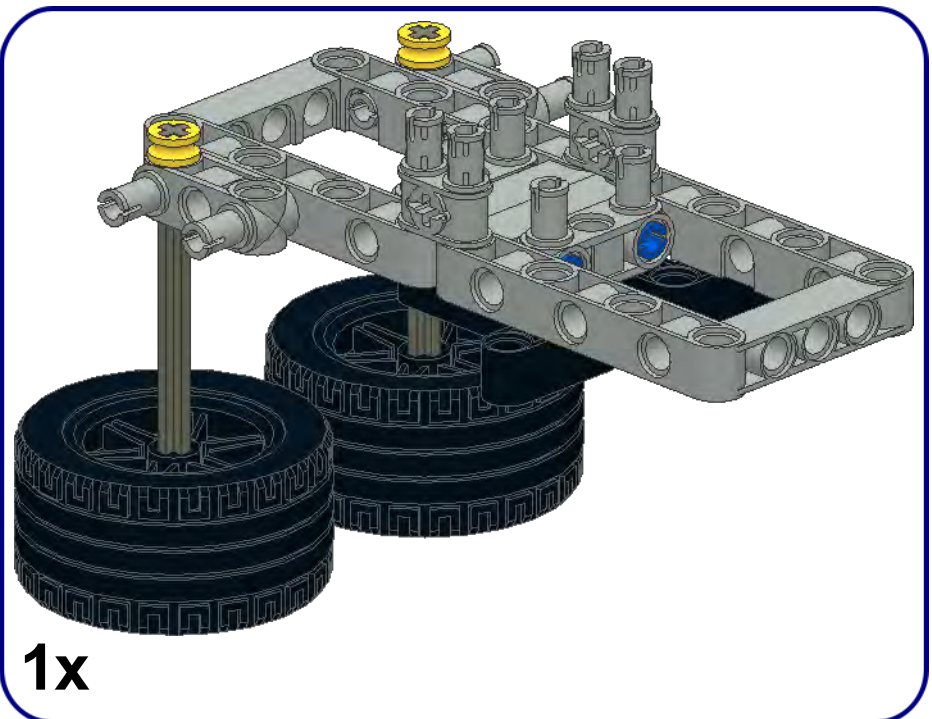
KAPITAŁ LUDZKI
NARODOWA STRATEGIA SPÓJNOŚCI



UNIA EUROPEJSKA
EUROPEJSKI
FUNDUSZ SPOŁECZNY



5



1x



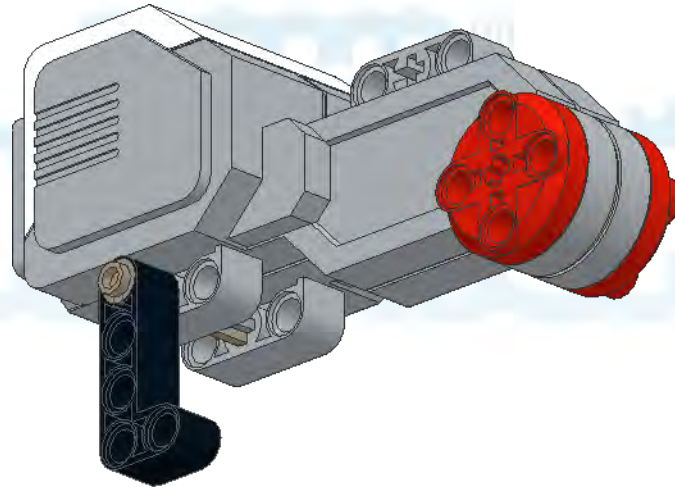
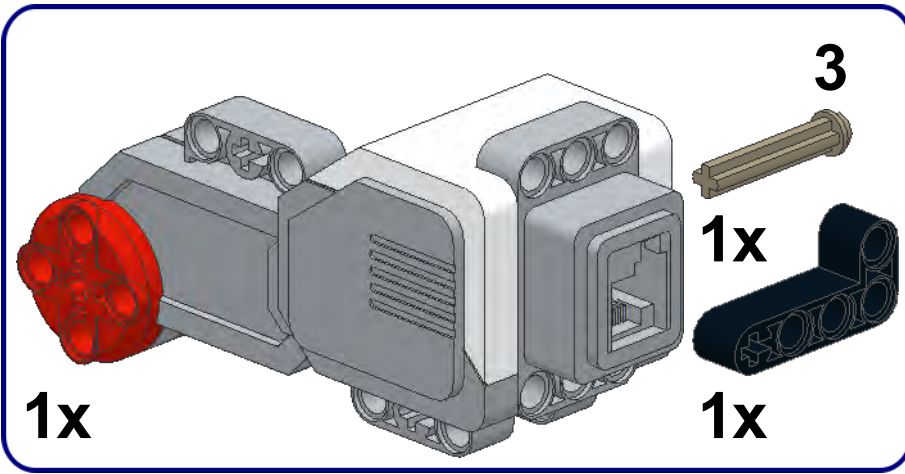
KAPITAŁ LUDZKI
NARODOWA STRATEGIA SPÓJNOŚCI



UNIA EUROPEJSKA
EUROPEJSKI
FUNDUSZ SPOŁECZNY



1



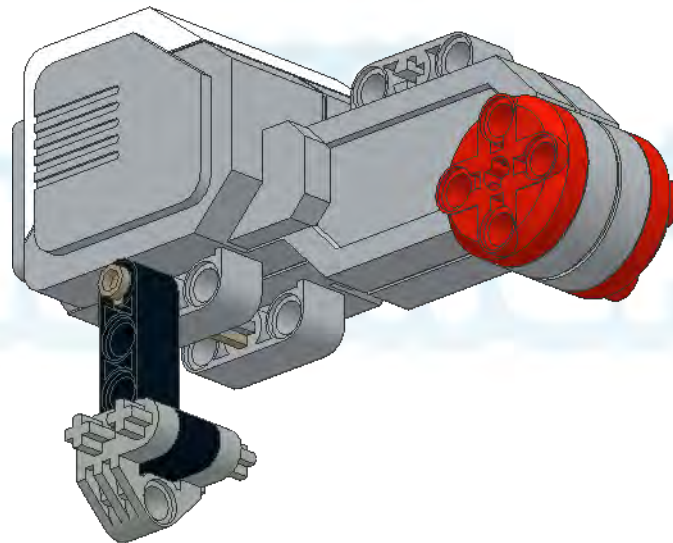
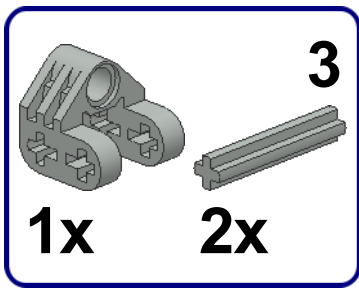
KAPITAŁ LUDZKI
NARODOWA STRATEGIA SPÓJNOŚCI



UNIA EUROPEJSKA
EUROPEJSKI
FUNDUSZ SPOŁECZNY



2



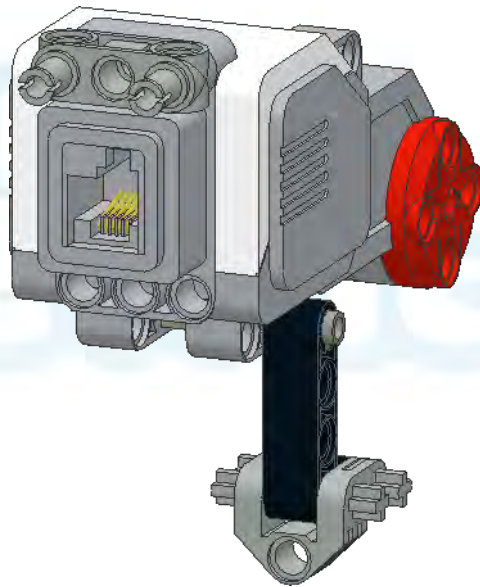
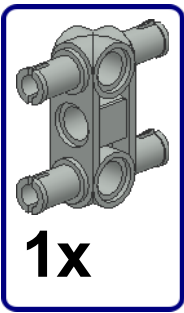
KAPITAŁ LUDZKI
NARODOWA STRATEGIA SPÓJNOŚCI



UNIA EUROPEJSKA
EUROPEJSKI
FUNDUSZ SPOŁECZNY



3



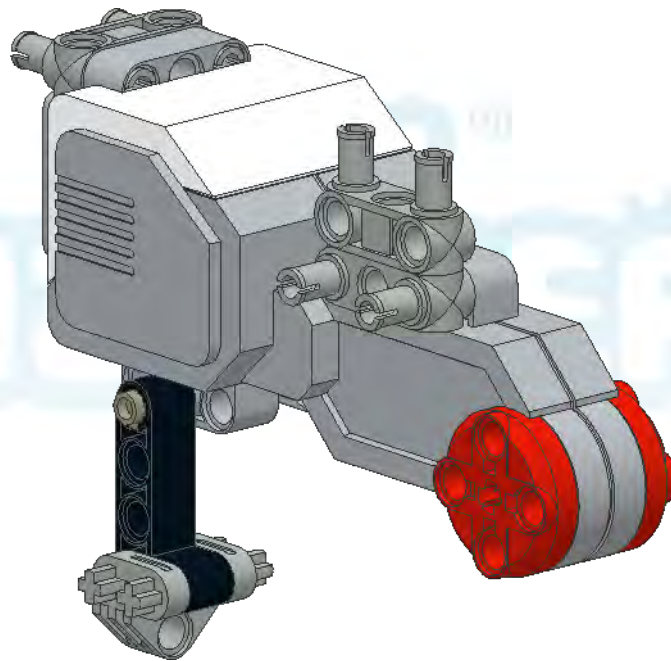
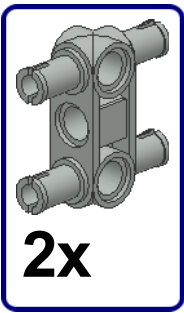
KAPITAŁ LUDZKI
NARODOWA STRATEGIA SPÓJNOŚCI



UNIA EUROPEJSKA
EUROPEJSKI
FUNDUSZ SPOŁECZNY



4



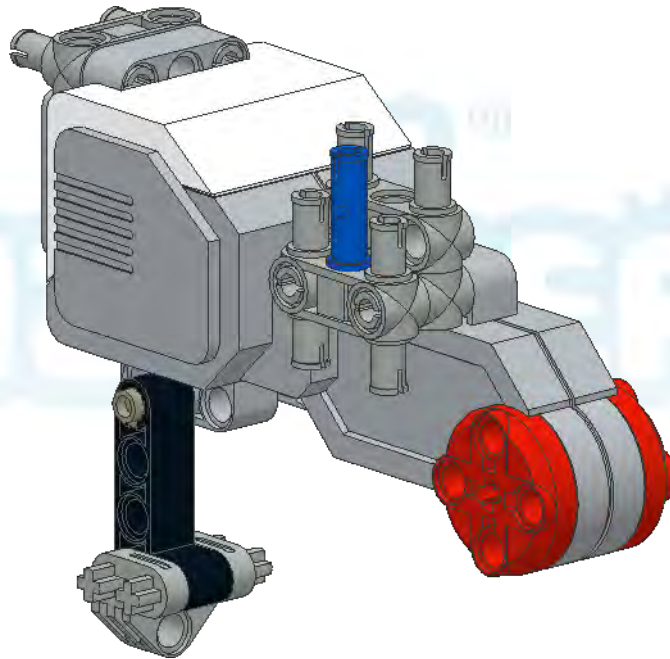
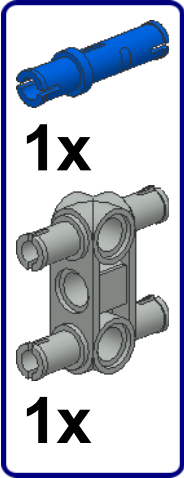
KAPITAŁ LUDZKI
NARODOWA STRATEGIA SPÓJNOŚCI



UNIA EUROPEJSKA
EUROPEJSKI
FUNDUSZ SPOŁECZNY



5



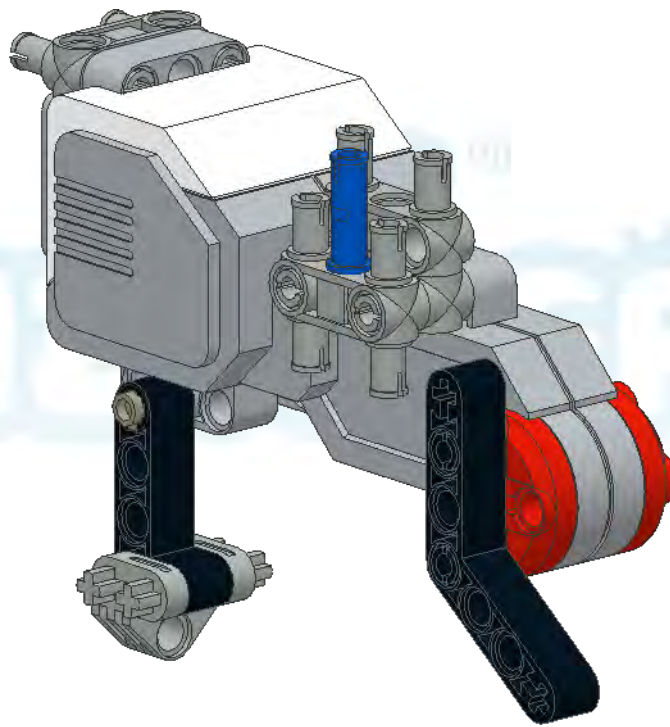
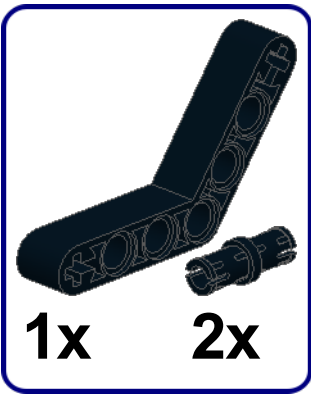
KAPITAŁ LUDZKI
NARODOWA STRATEGIA SPÓJNOŚCI



UNIA EUROPEJSKA
EUROPEJSKI
FUNDUSZ SPOŁECZNY



6



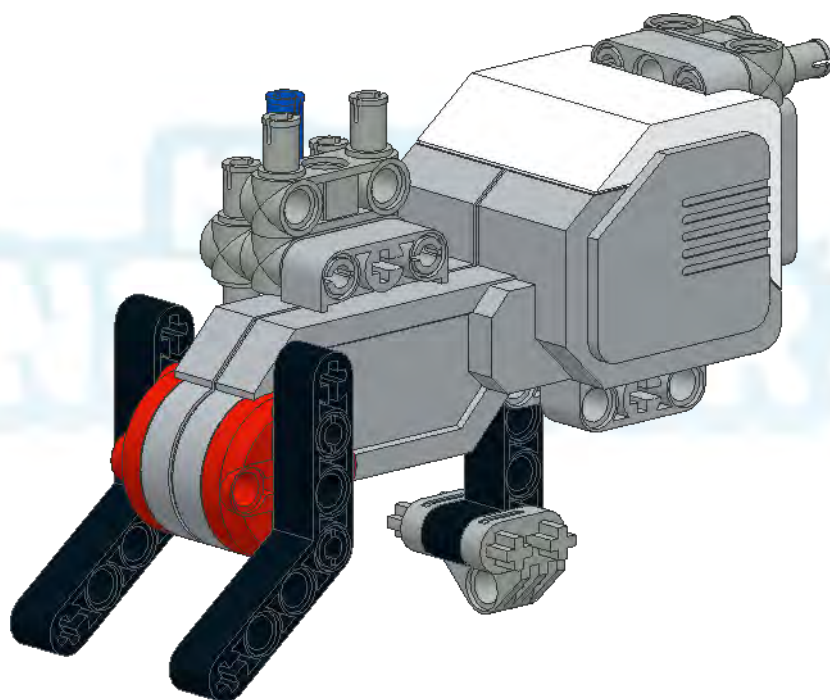
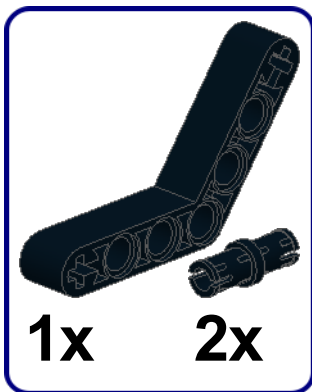
KAPITAŁ LUDZKI
NARODOWA STRATEGIA SPÓJNOŚCI



UNIA EUROPEJSKA
EUROPEJSKI
FUNDUSZ SPOŁECZNY



7




KAPITAŁ LUDZKI
NARODOWA STRATEGIA SPÓJNOŚCI

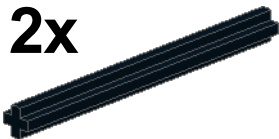


UNIA EUROPEJSKA
EUROPEJSKI
FUNDUSZ SPOŁECZNY

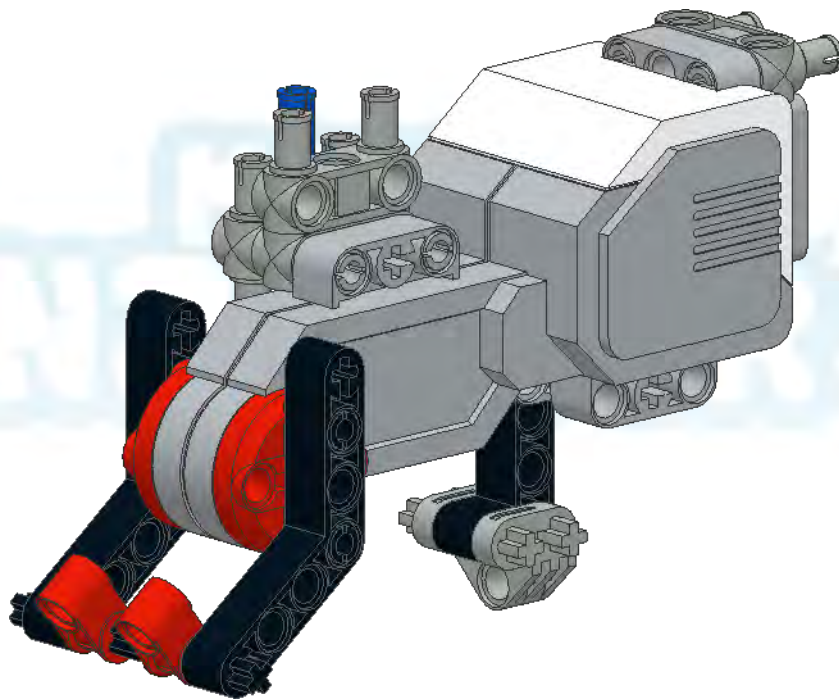


8

2x 

1x 

6



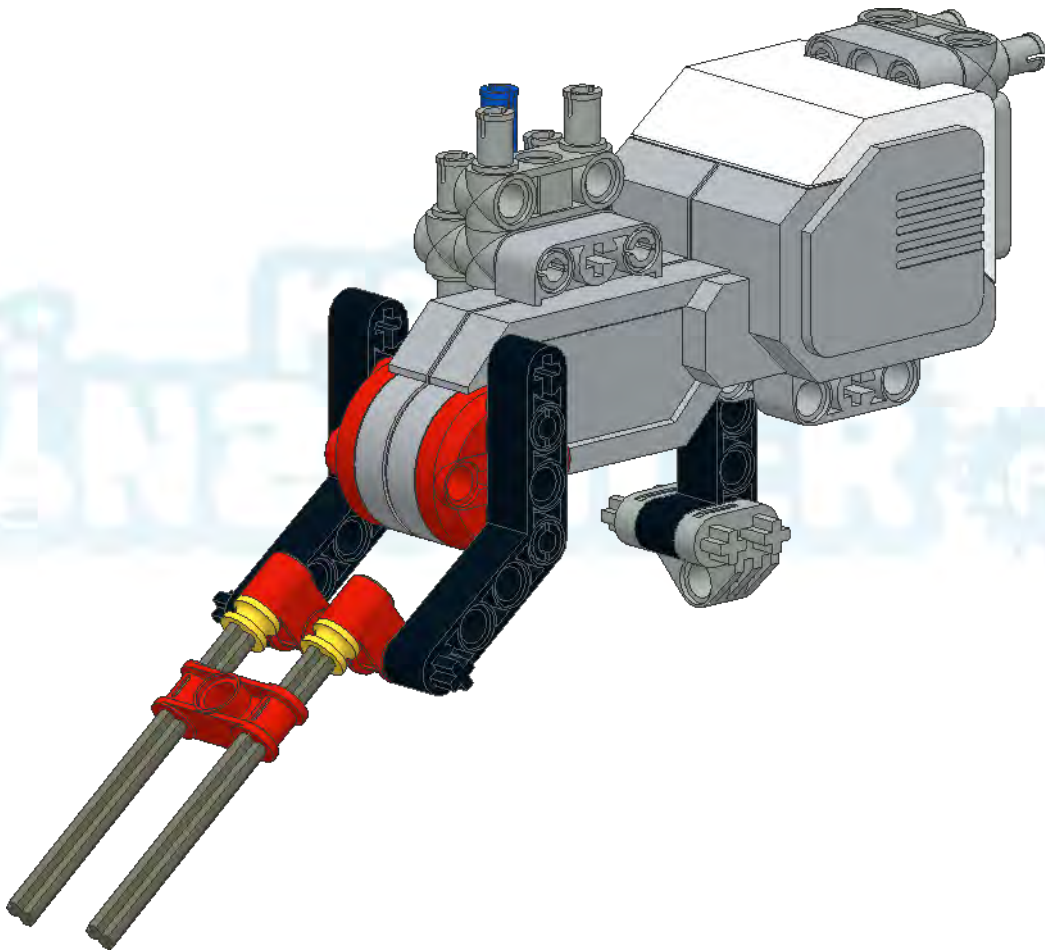
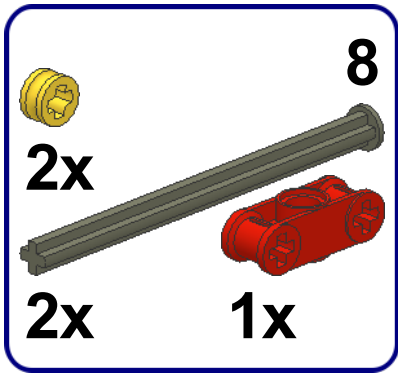
KAPITAŁ LUDZKI
NARODOWA STRATEGIA SPÓJNOŚCI



UNIA EUROPEJSKA
EUROPEJSKI
FUNDUSZ SPOŁECZNY



9



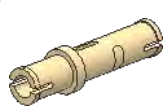
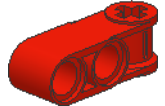

KAPITAŁ LUDZKI
NARODOWA STRATEGIA SPÓJNOŚCI

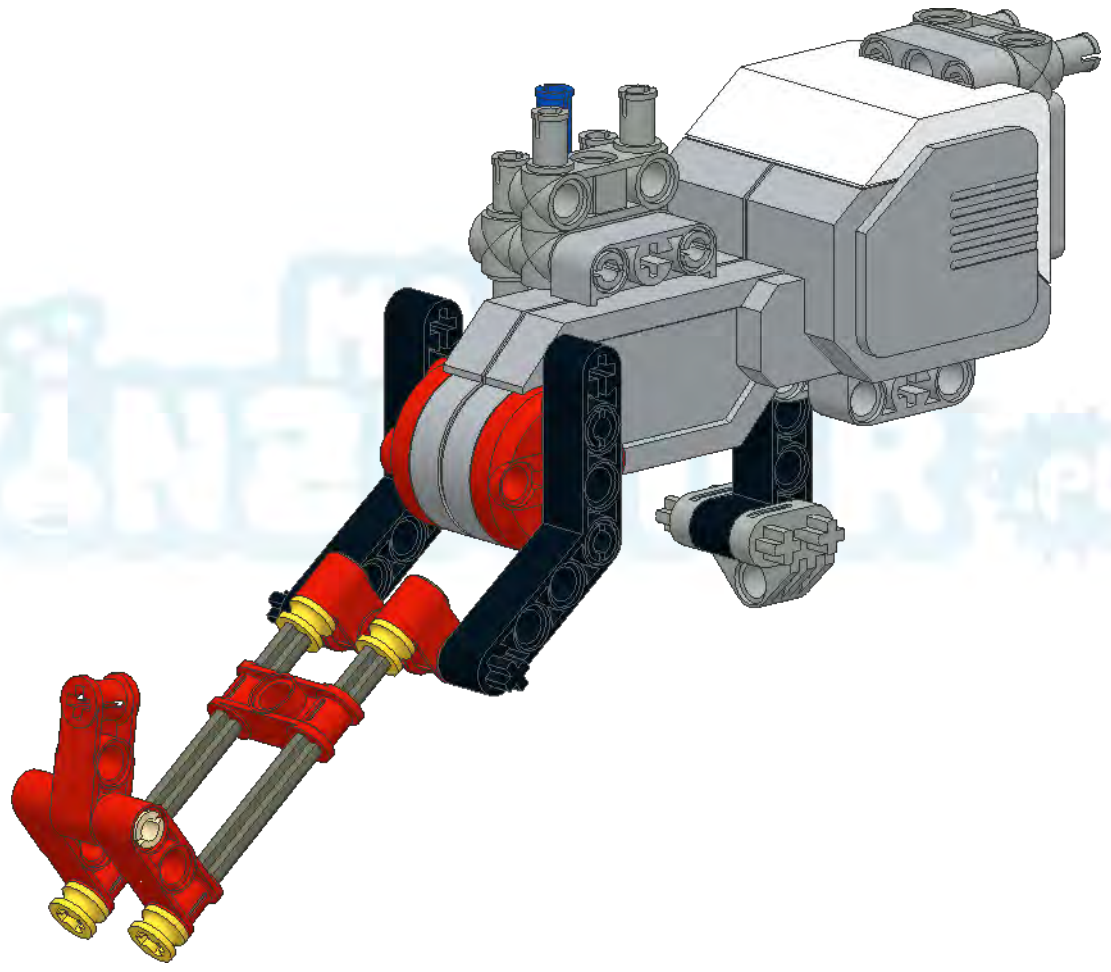


UNIA EUROPEJSKA
EUROPEJSKI
FUNDUSZ SPOŁECZNY



10

		
1x	3x	2x



KAPITAŁ LUDZKI
NARODOWA STRATEGIA SPÓJNOŚCI

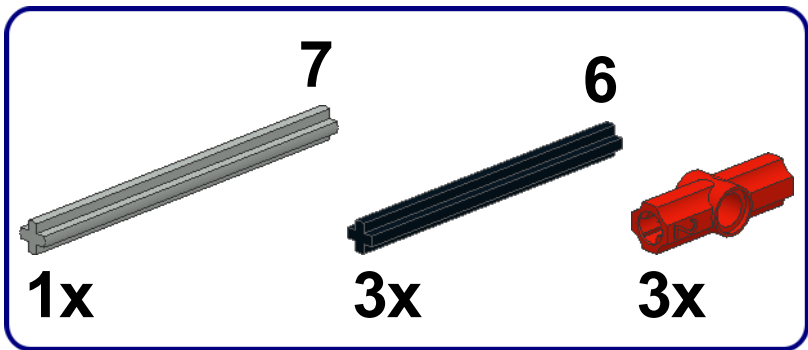


UNIA EUROPEJSKA
EUROPEJSKI
FUNDUSZ SPOŁECZNY



Projekt współfinansowany ze środków Unii Europejskiej w ramach Europejskiego Funduszu Społecznego

11



KAPITAŁ LUDZKI
NARODOWA STRATEGIA SPÓJNOŚCI

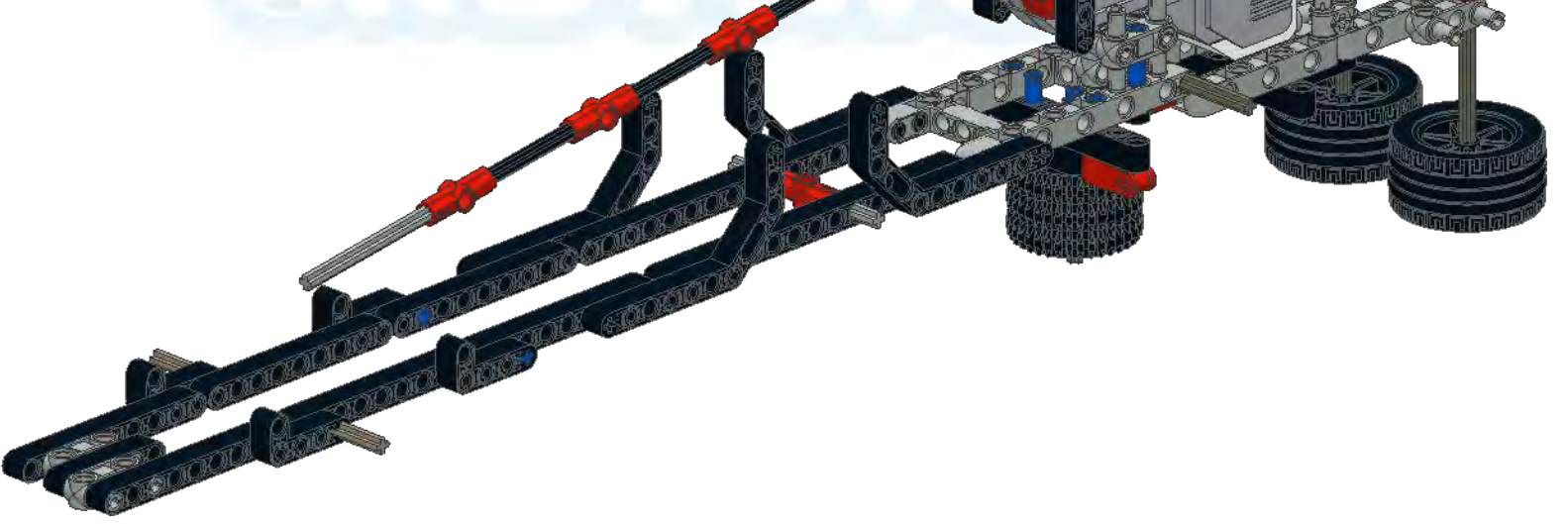
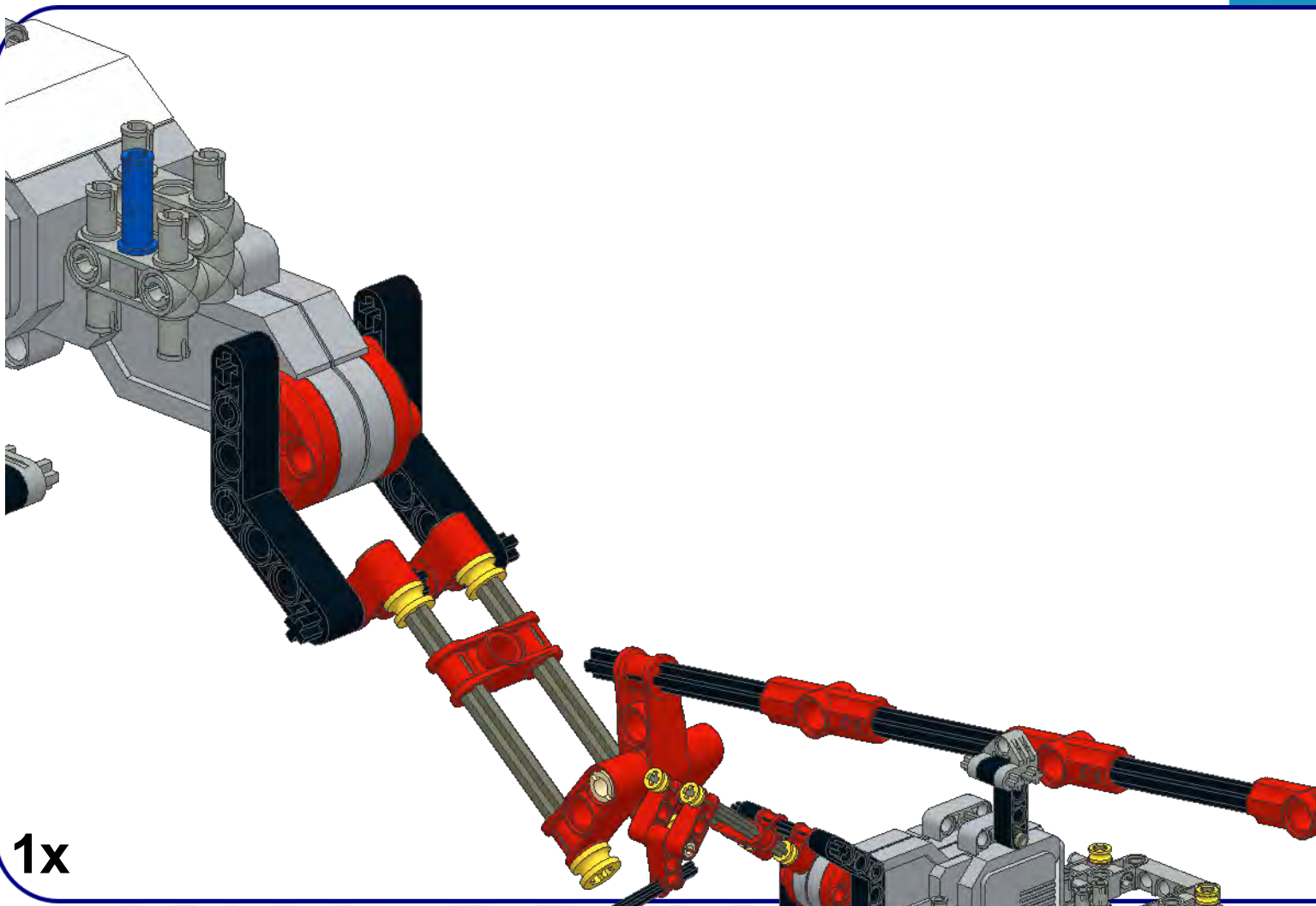


UNIA EUROPEJSKA
EUROPEJSKI
FUNDUSZ SPOŁECZNY



Projekt współfinansowany ze środków Unii Europejskiej w ramach Europejskiego Funduszu Społecznego

6



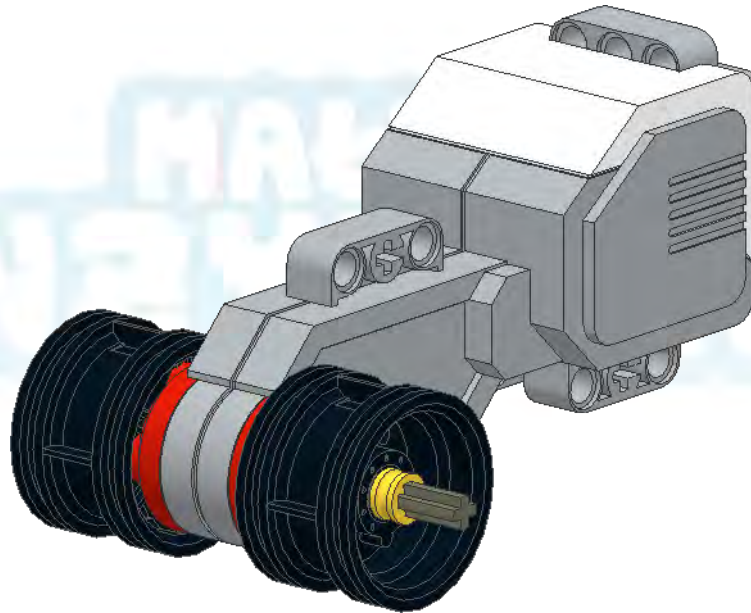
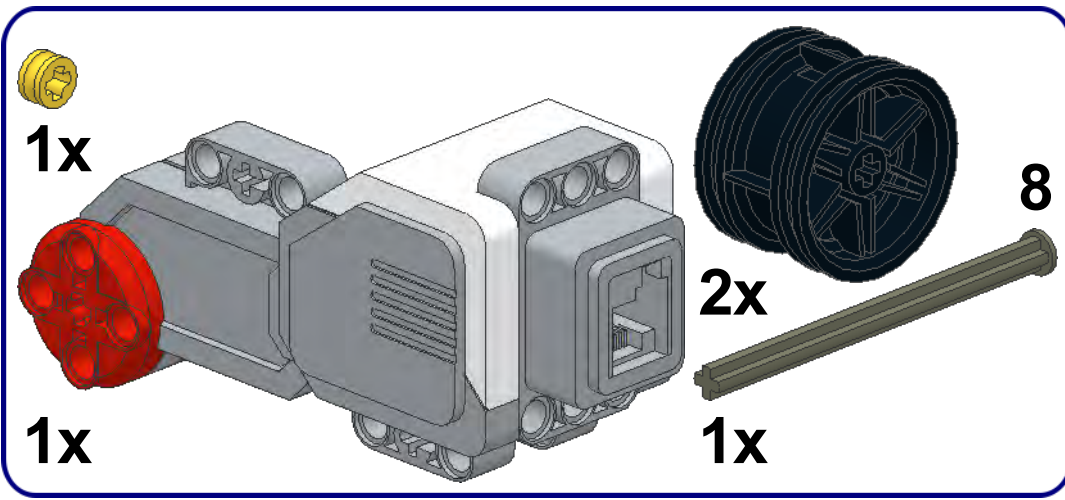
KAPITAŁ LUDZKI
NARODOWA STRATEGIA SPÓJNOŚCI



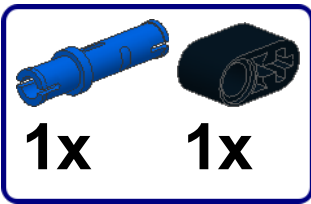
UNIA EUROPEJSKA
EUROPEJSKI
FUNDUSZ SPOŁECZNY



Projekt współfinansowany ze środków Unii Europejskiej w ramach Europejskiego Funduszu Społecznego



1



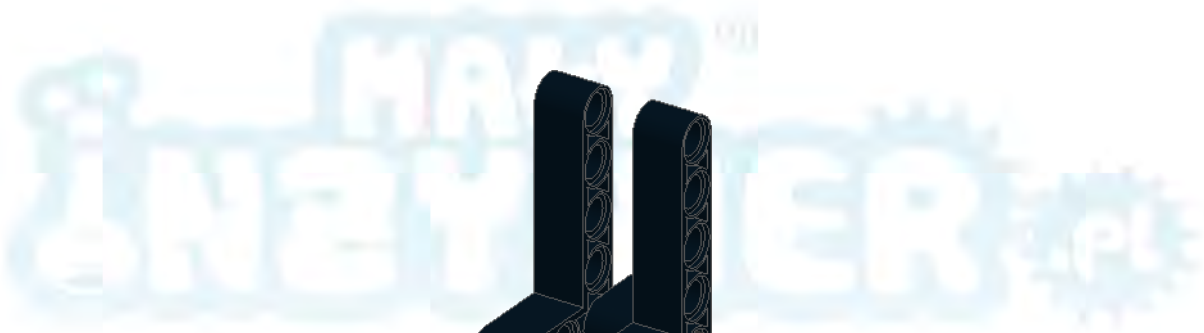
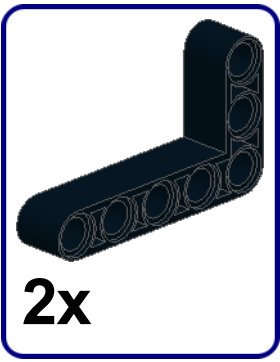
KAPITAŁ LUDZKI
NARODOWA STRATEGIA SPÓJNOŚCI



UNIA EUROPEJSKA
EUROPEJSKI
FUNDUSZ SPOŁECZNY



2



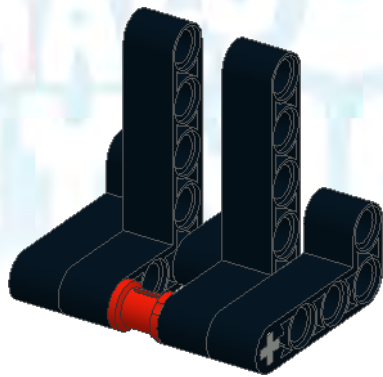
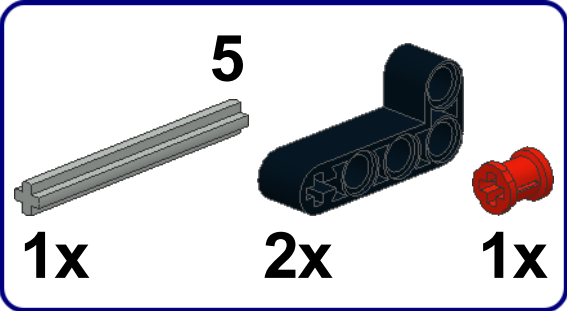
KAPITAŁ LUDZKI
NARODOWA STRATEGIA SPÓJNOŚCI



UNIA EUROPEJSKA
EUROPEJSKI
FUNDUSZ SPOŁECZNY



3



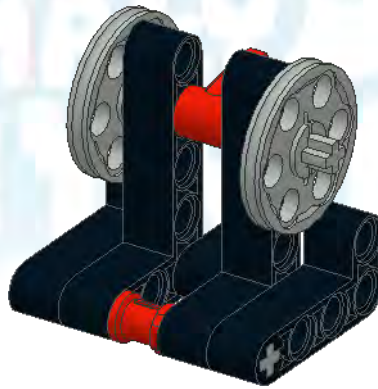
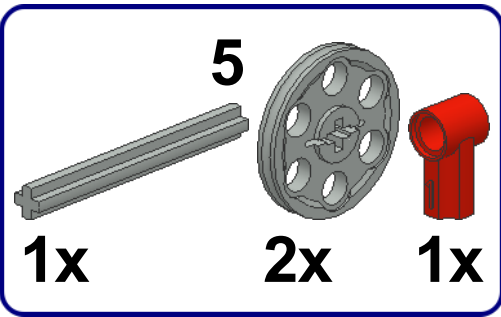
KAPITAŁ LUDZKI
NARODOWA STRATEGIA SPÓJNOŚCI



UNIA EUROPEJSKA
EUROPEJSKI
FUNDUSZ SPOŁECZNY



4



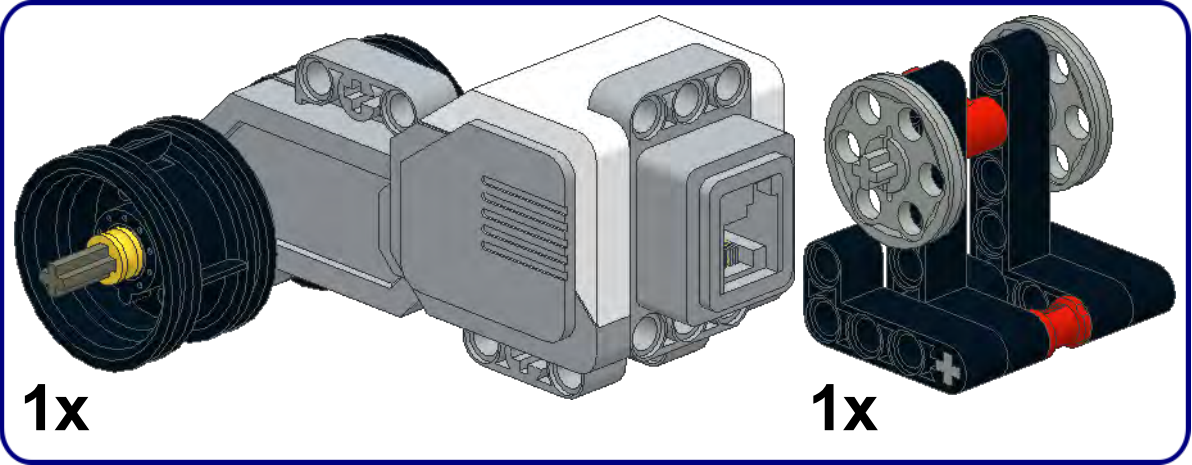
KAPITAŁ LUDZKI
NARODOWA STRATEGIA SPÓJNOŚCI



UNIA EUROPEJSKA
EUROPEJSKI
FUNDUSZ SPOŁECZNY



7



KAPITAŁ LUDZKI
NARODOWA STRATEGIA SPÓJNOŚCI



UNIA EUROPEJSKA
EUROPEJSKI
FUNDUSZ SPOŁECZNY



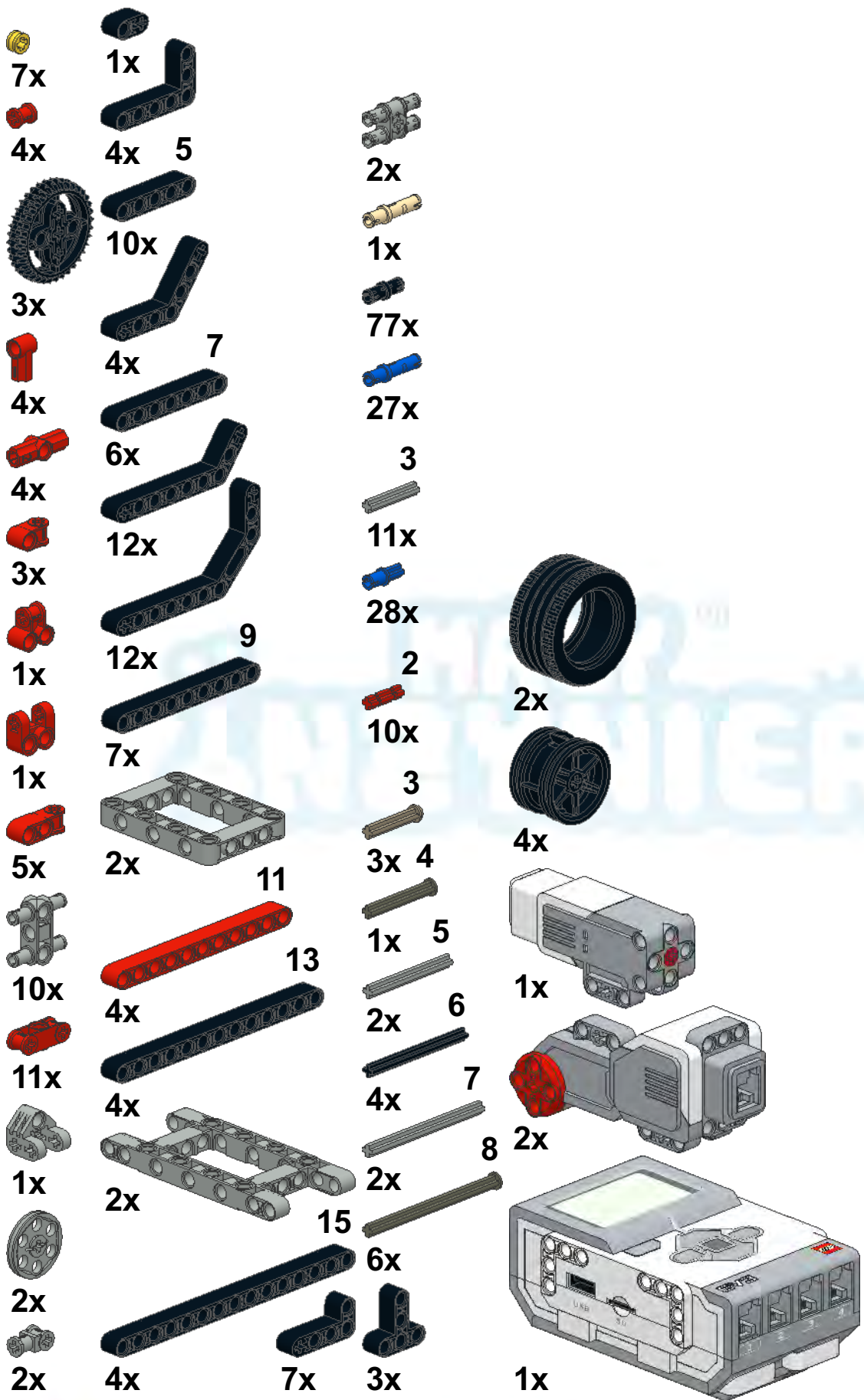


KAPITAŁ LUDZKI
NARODOWA STRATEGIA SPÓJNOŚCI



UNIA EUROPEJSKA
EUROPEJSKI
FUNDUSZ SPOŁECZNY





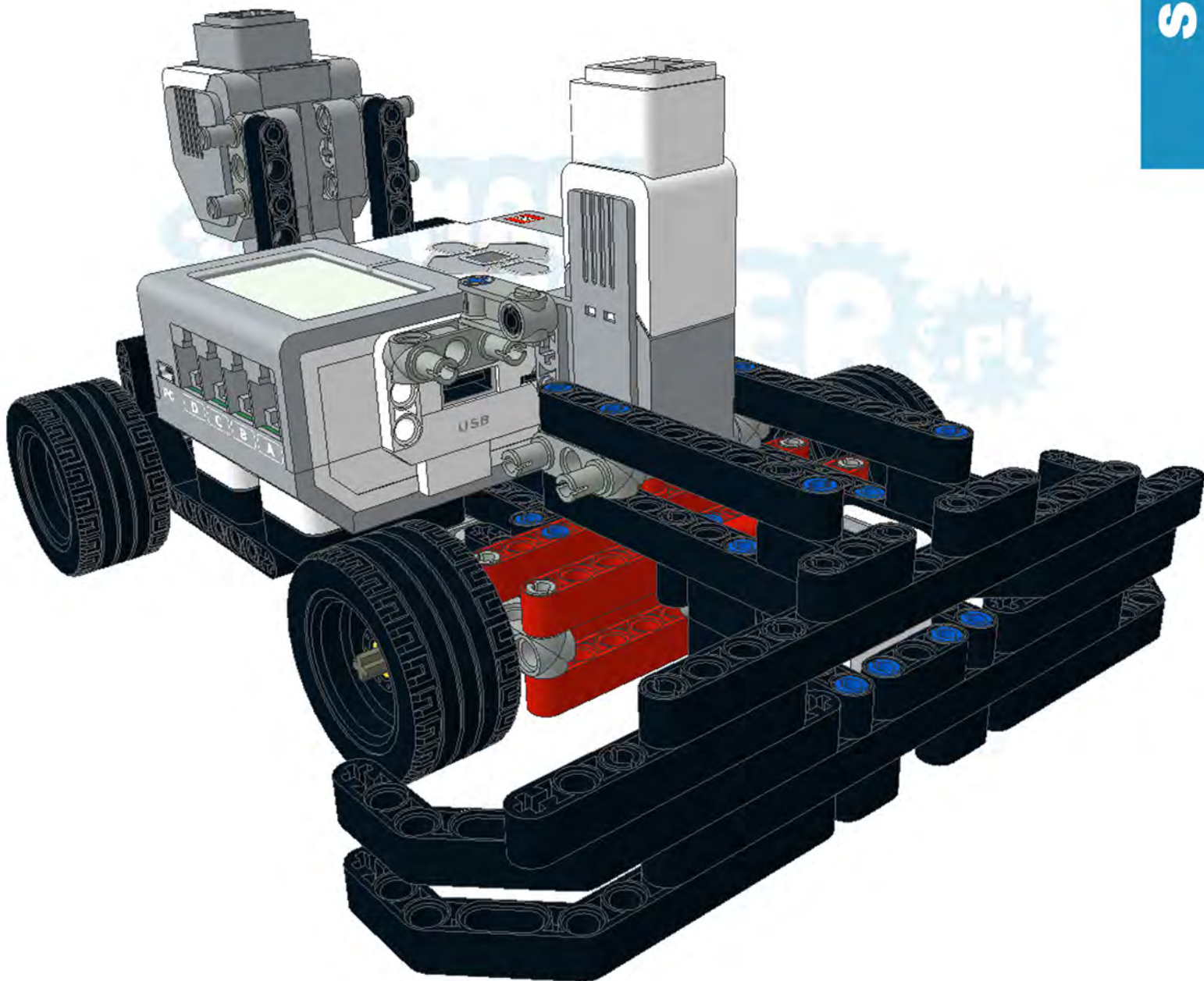
KAPITAŁ LUDZKI
NARODOWA STRATEGIA SPÓJNOŚCI



UNIA EUROPEJSKA
EUROPEJSKI
FUNDUSZ SPOŁECZNY



Skretna koła



Autor: mgr Zbigniew Wojtkowiak



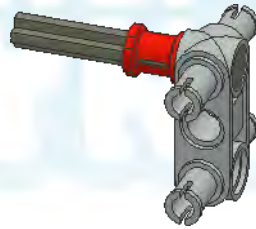
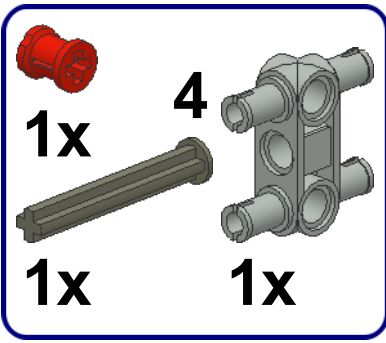
KAPITAŁ LUDZKI
NARODOWA STRATEGIA SPÓJNOŚCI



UNIA EUROPEJSKA
EUROPEJSKI
FUNDUSZ SPOŁECZNY



1



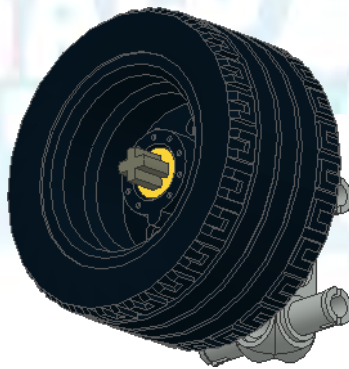
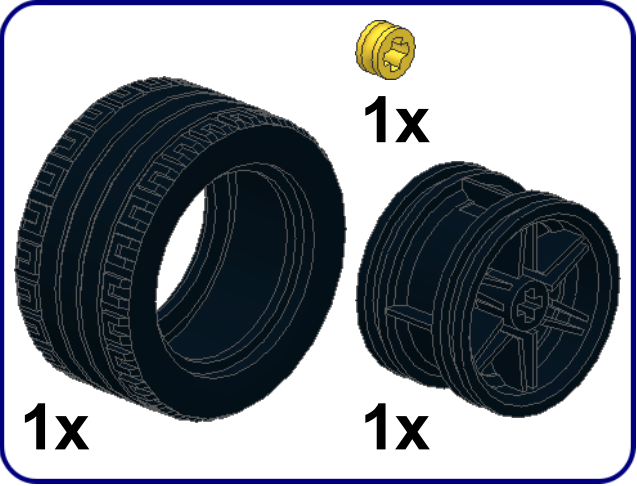
KAPITAŁ LUDZKI
NARODOWA STRATEGIA SPÓJNOŚCI



UNIA EUROPEJSKA
EUROPEJSKI
FUNDUSZ SPOŁECZNY



2



KAPITAŁ LUDZKI
NARODOWA STRATEGIA SPÓJNOŚCI

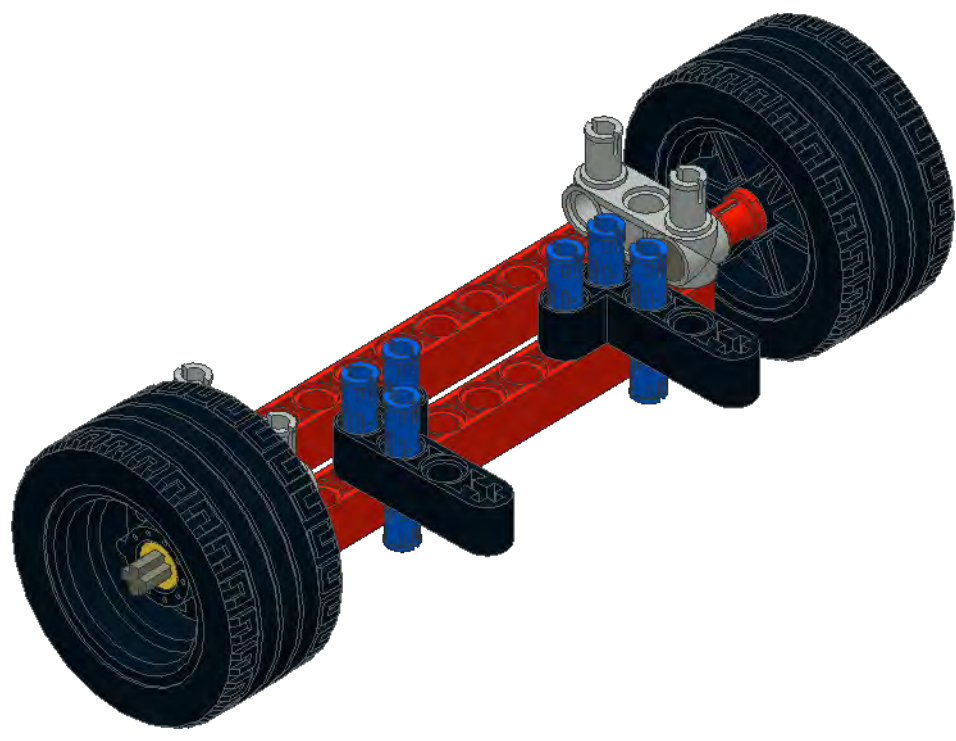
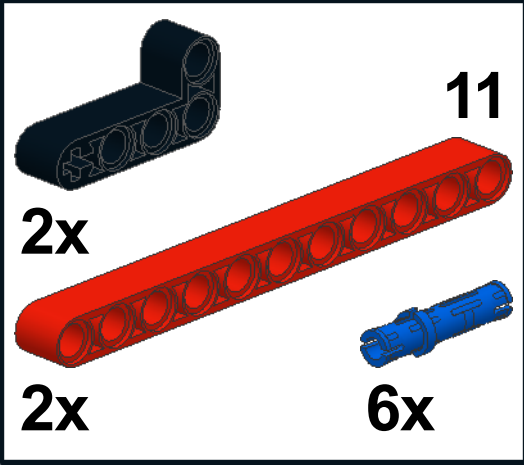


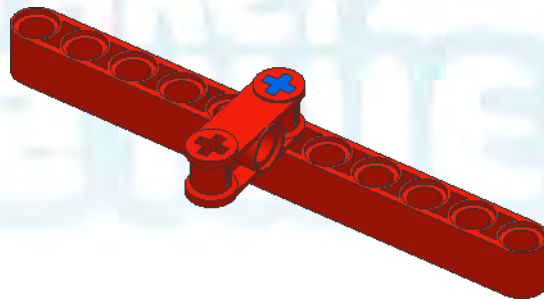
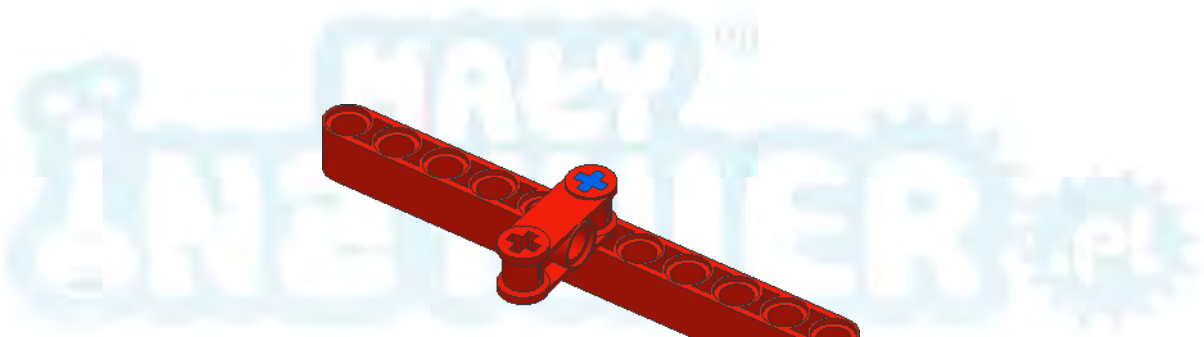
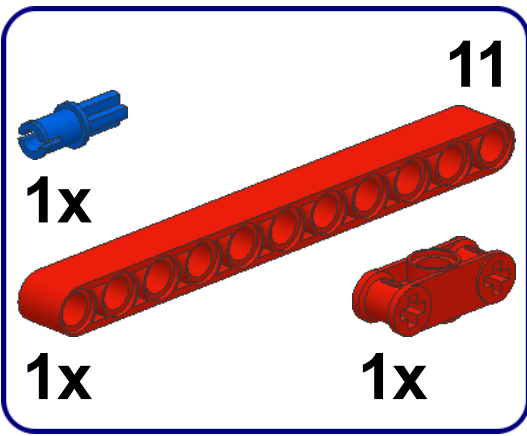
UNIA EUROPEJSKA
EUROPEJSKI
FUNDUSZ SPOŁECZNY



x2

1





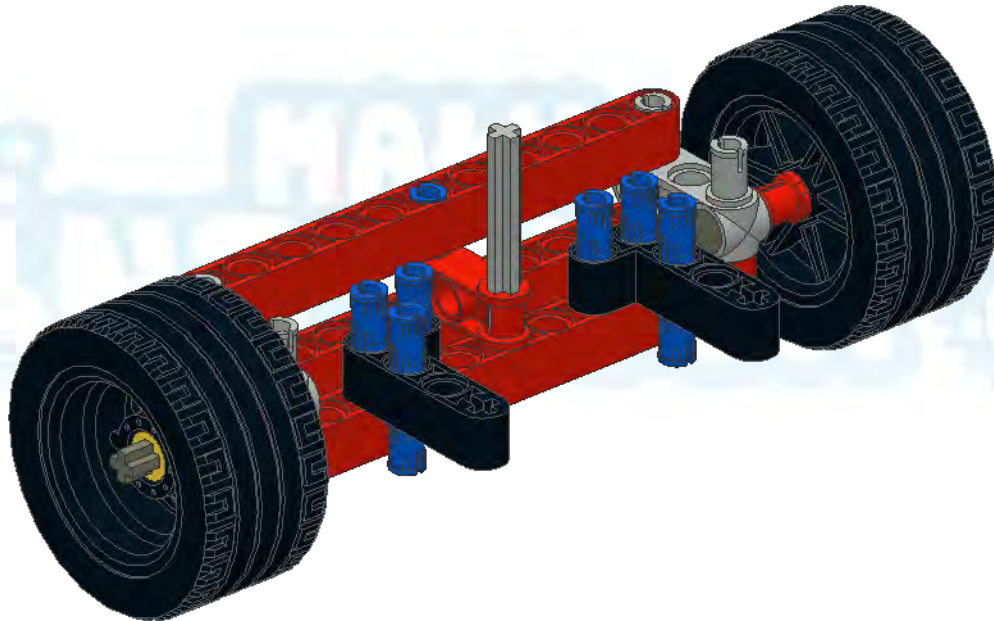
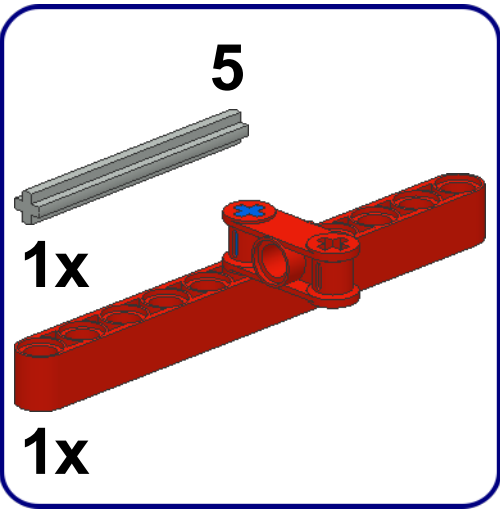
KAPITAŁ LUDZKI
NARODOWA STRATEGIA SPÓJNOŚCI



UNIA EUROPEJSKA
EUROPEJSKI
FUNDUSZ SPOŁECZNY



2



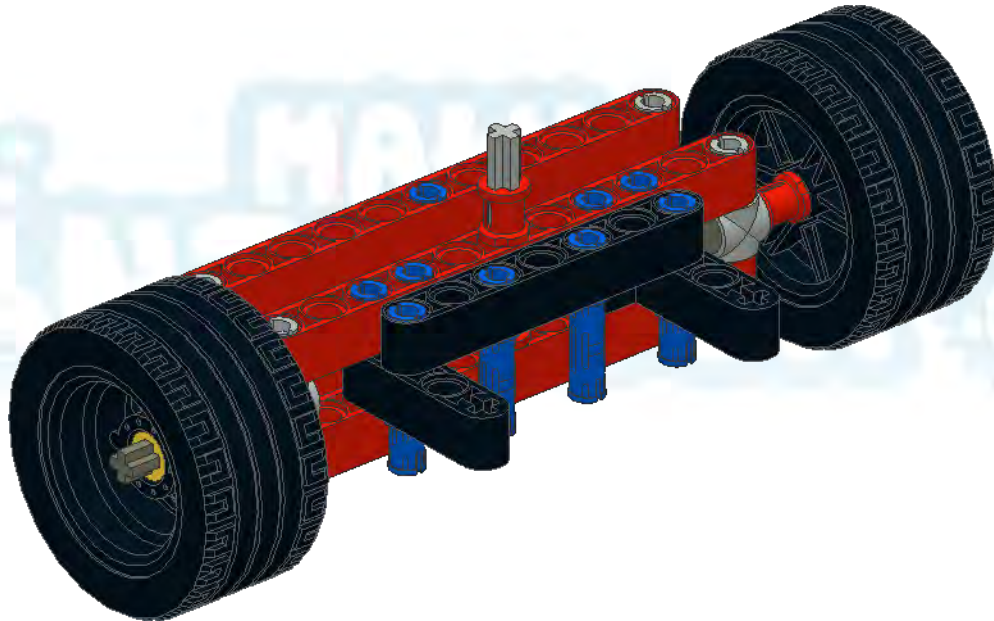
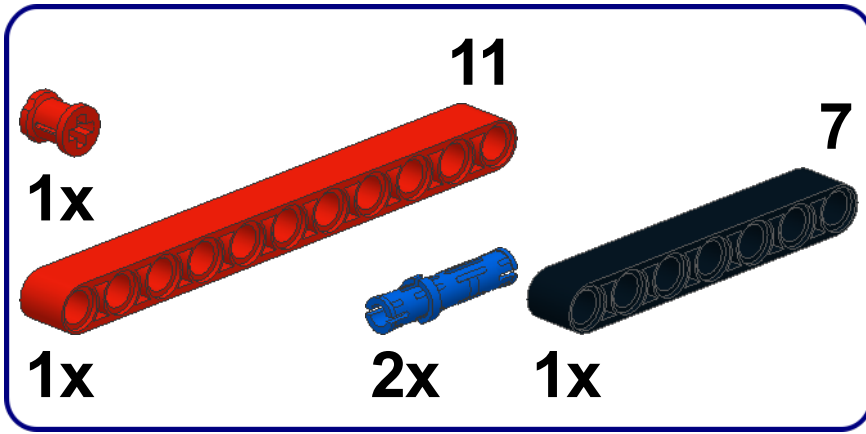
KAPITAŁ LUDZKI
NARODOWA STRATEGIA SPÓJNOŚCI



UNIA EUROPEJSKA
EUROPEJSKI
FUNDUSZ SPOŁECZNY



3



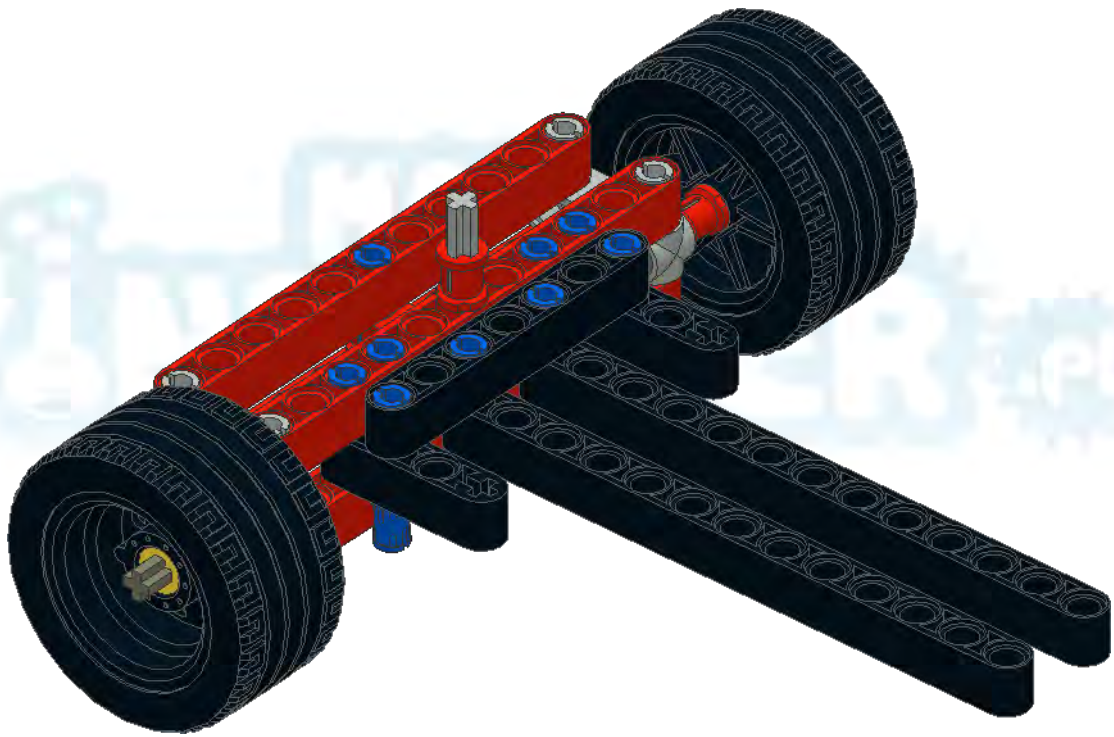
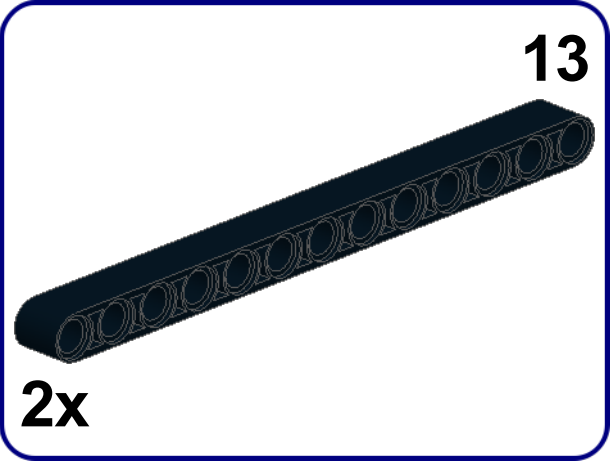
KAPITAŁ LUDZKI
NARODOWA STRATEGIA SPÓJNOŚCI



UNIA EUROPEJSKA
EUROPEJSKI
FUNDUSZ SPOŁECZNY



4



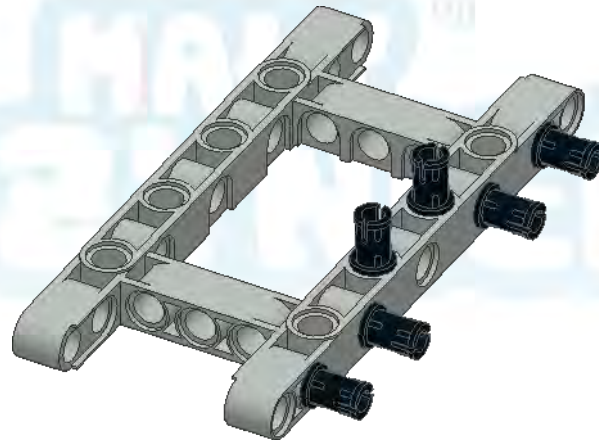
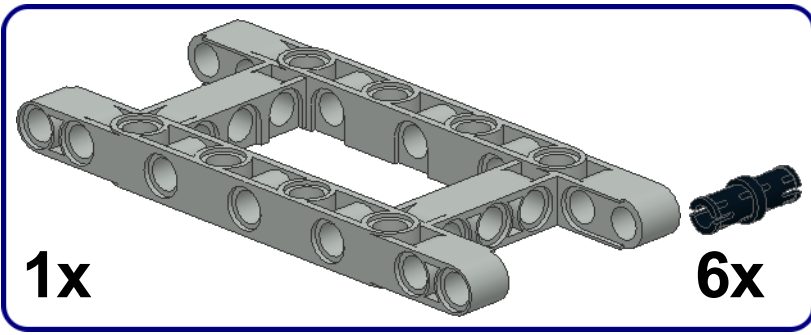
KAPITAŁ LUDZKI
NARODOWA STRATEGIA SPÓJNOŚCI



UNIA EUROPEJSKA
EUROPEJSKI
FUNDUSZ SPOŁECZNY



1



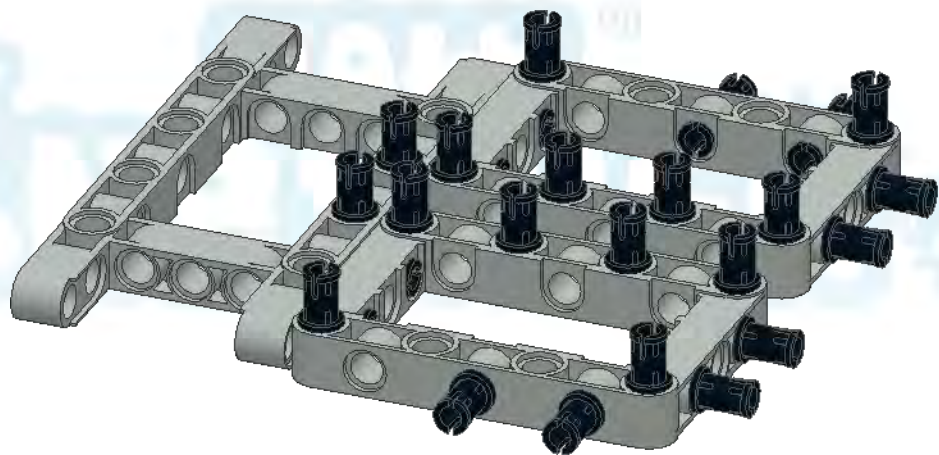
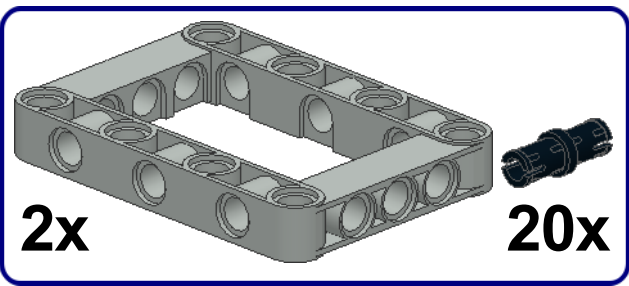
KAPITAŁ LUDZKI
NARODOWA STRATEGIA SPÓJNOŚCI



UNIA EUROPEJSKA
EUROPEJSKI
FUNDUSZ SPOŁECZNY



2



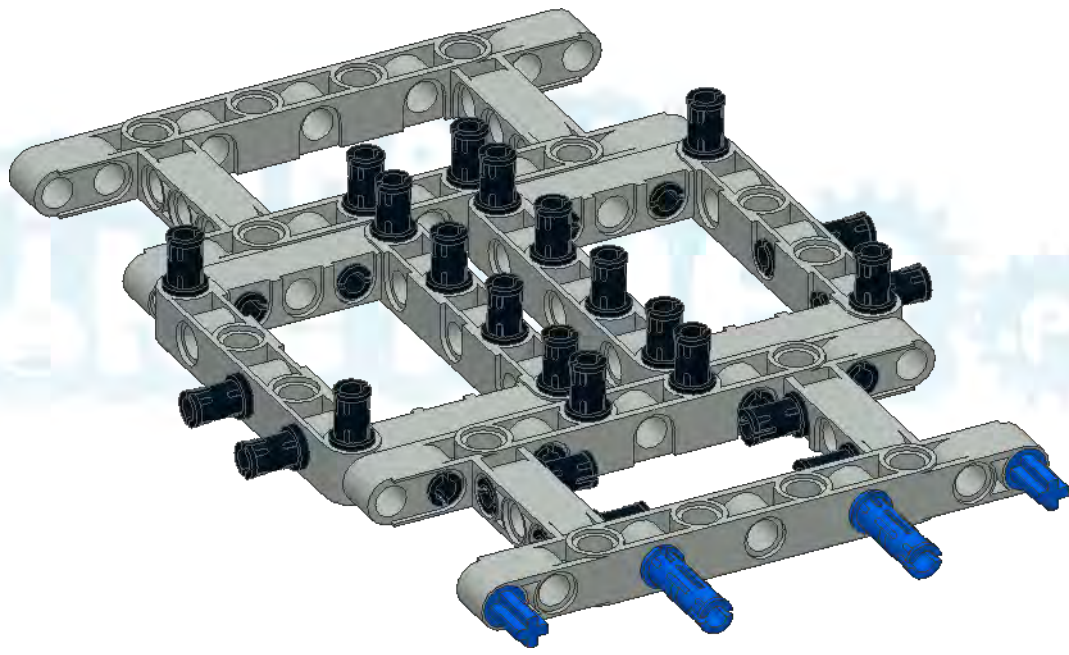
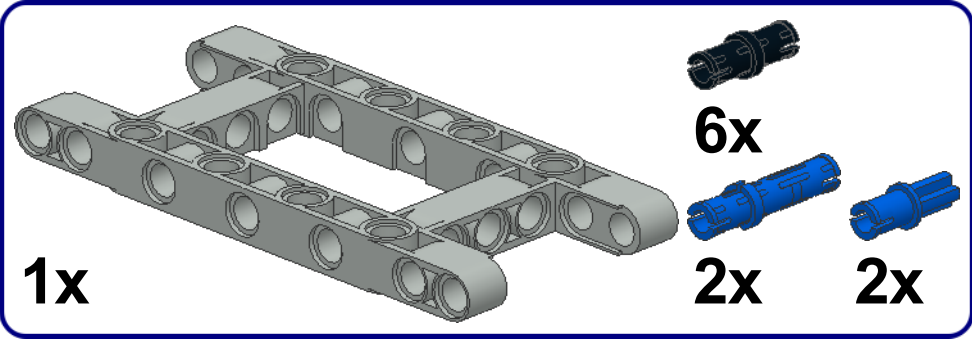
KAPITAŁ LUDZKI
NARODOWA STRATEGIA SPÓJNOŚCI



UNIA EUROPEJSKA
EUROPEJSKI
FUNDUSZ SPOŁECZNY



3



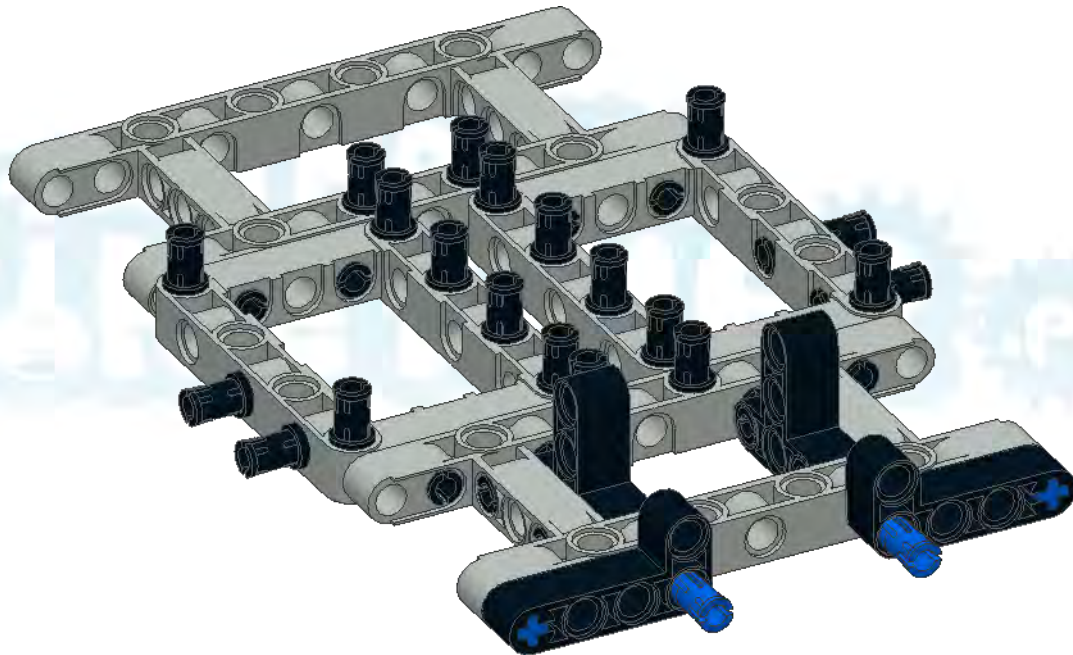
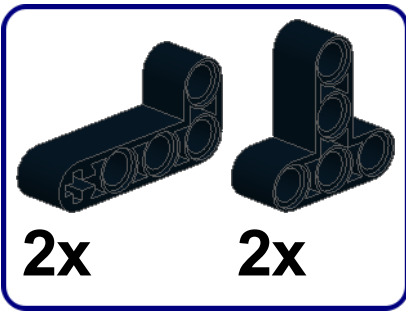
KAPITAŁ LUDZKI
NARODOWA STRATEGIA SPÓJNOŚCI



UNIA EUROPEJSKA
EUROPEJSKI
FUNDUSZ SPOŁECZNY



4



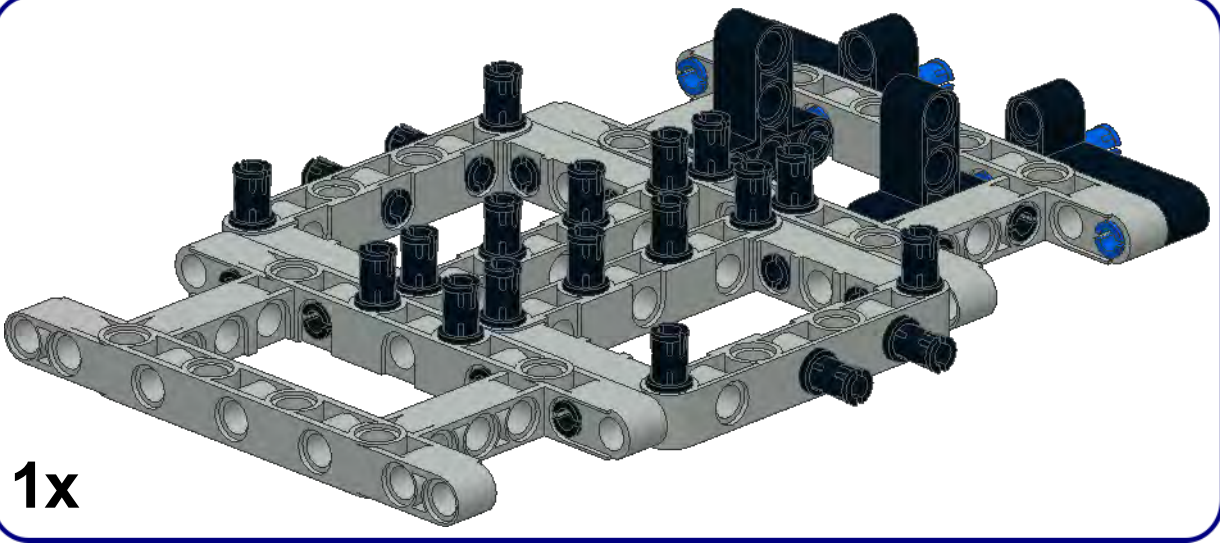
KAPITAŁ LUDZKI
NARODOWA STRATEGIA SPÓJNOŚCI



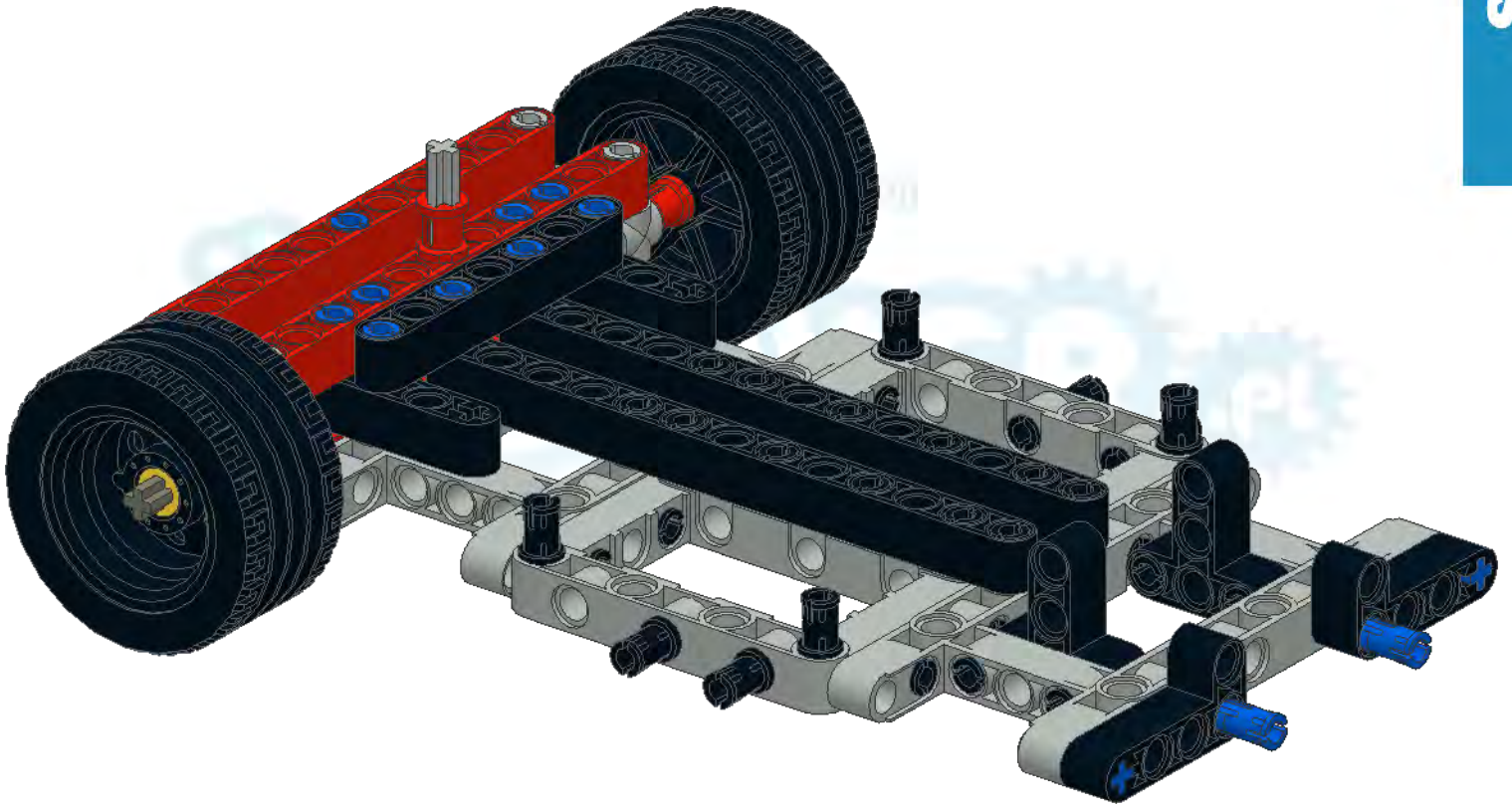
UNIA EUROPEJSKA
EUROPEJSKI
FUNDUSZ SPOŁECZNY



5



1x



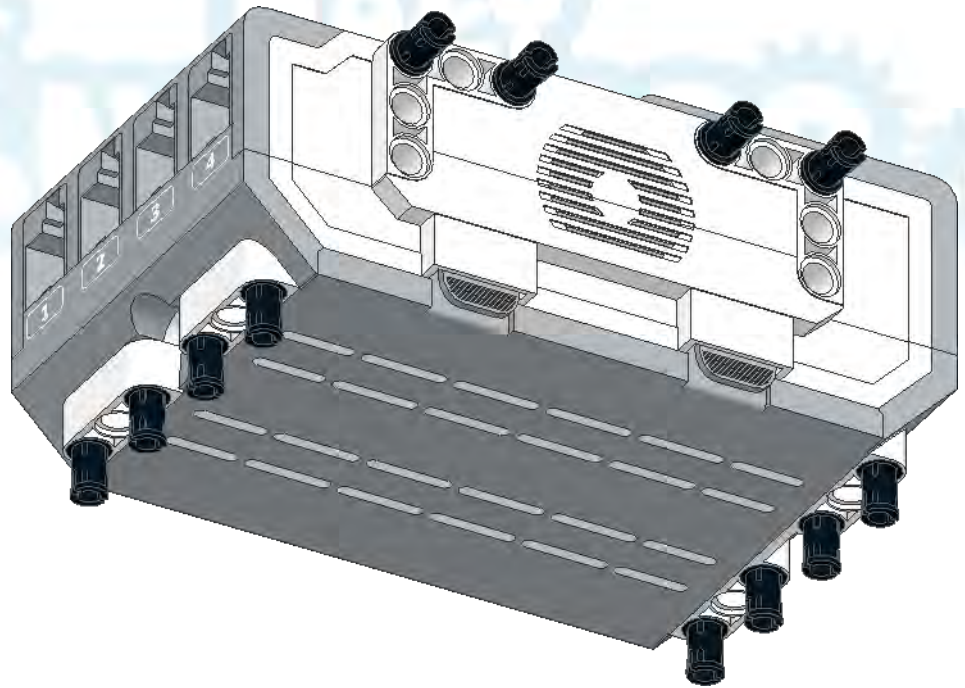
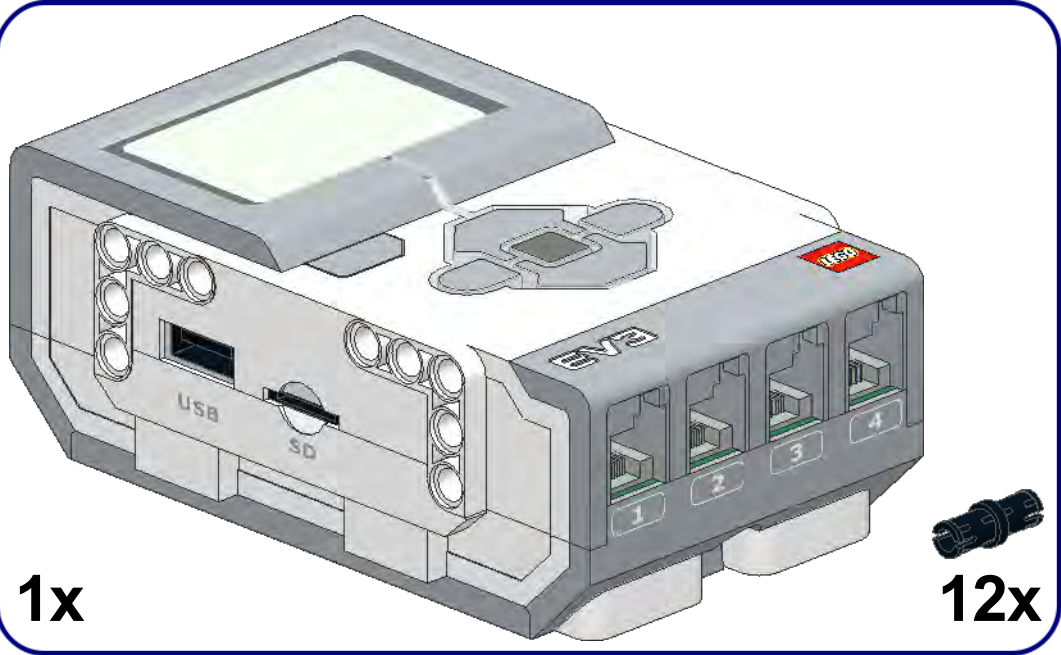
KAPITAŁ LUDZKI
NARODOWA STRATEGIA SPÓJNOŚCI



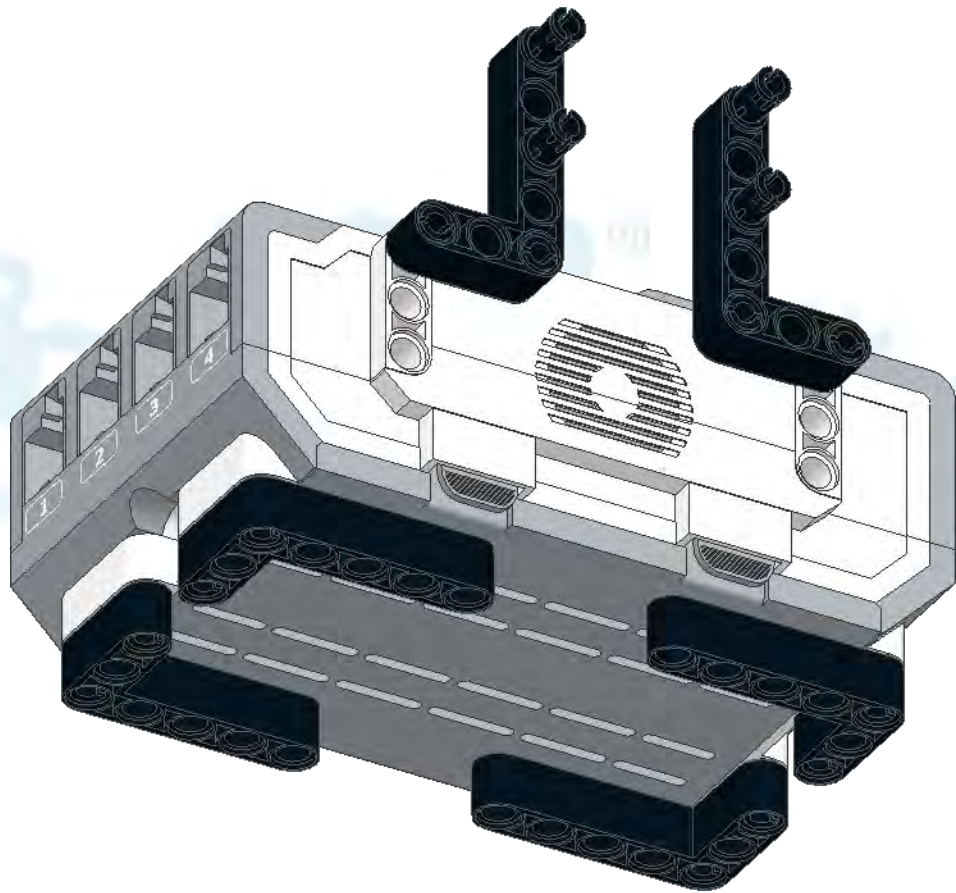
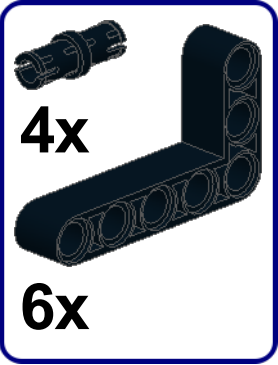
UNIA EUROPEJSKA
EUROPEJSKI
FUNDUSZ SPOŁECZNY



1



2



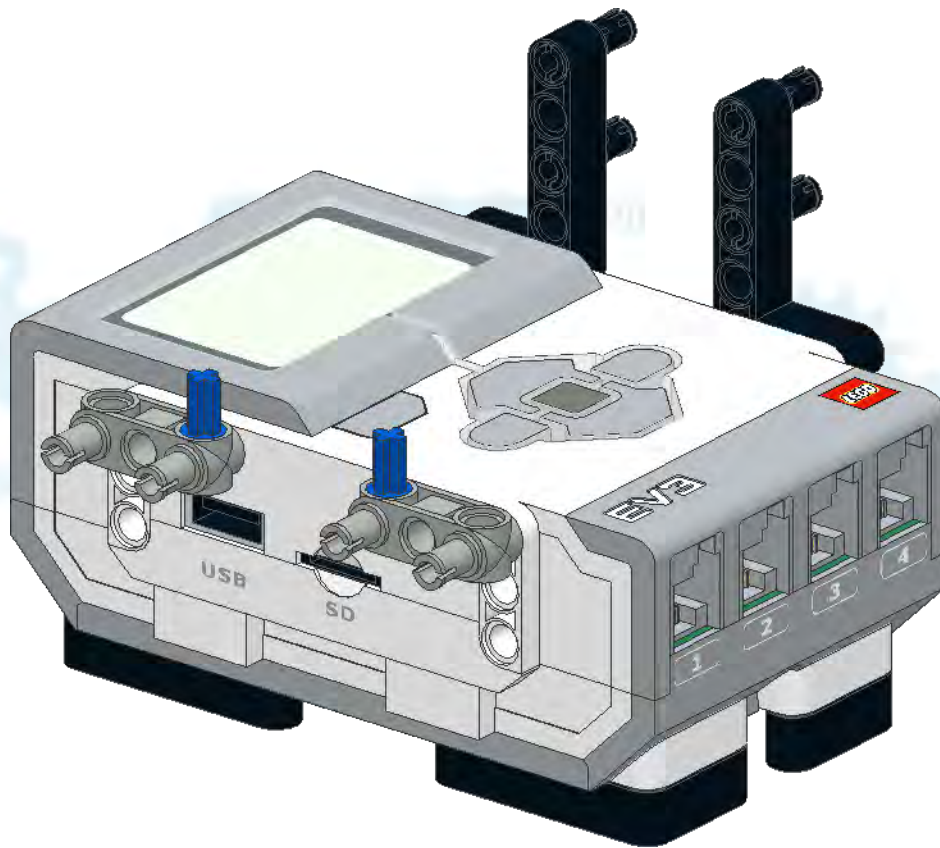
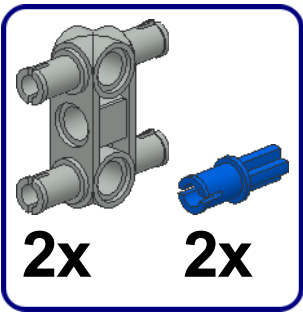
KAPITAŁ LUDZKI
NARODOWA STRATEGIA SPÓJNOŚCI



UNIA EUROPEJSKA
EUROPEJSKI
FUNDUSZ SPOŁECZNY



3



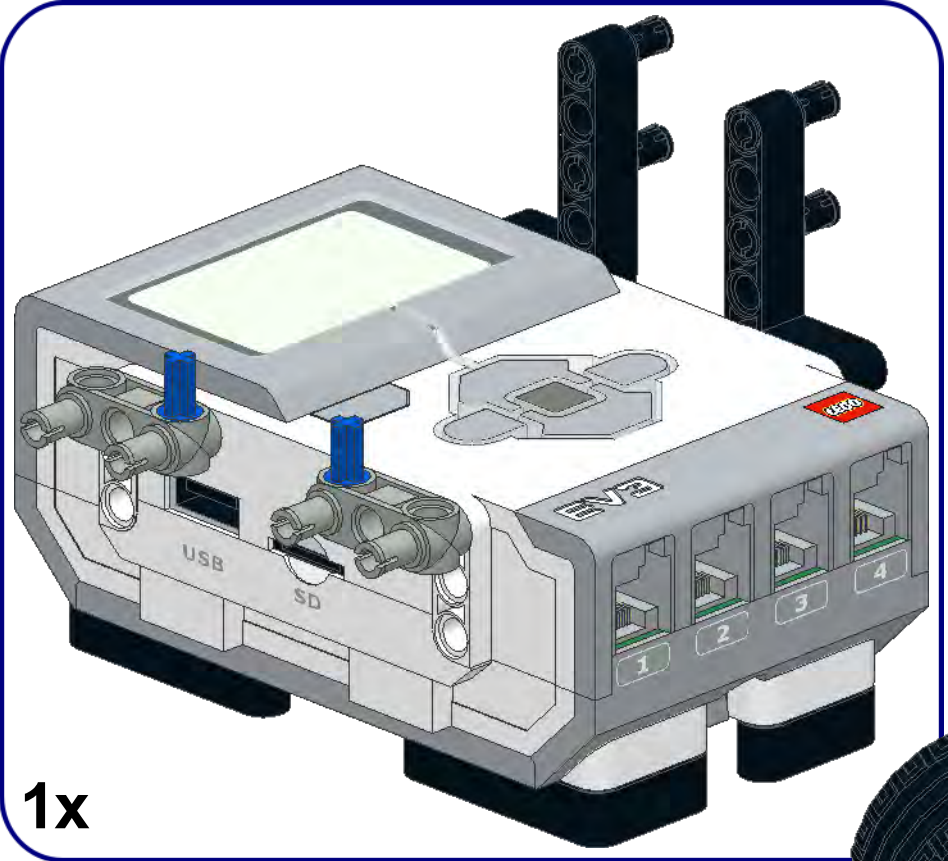
KAPITAŁ LUDZKI
NARODOWA STRATEGIA SPÓJNOŚCI



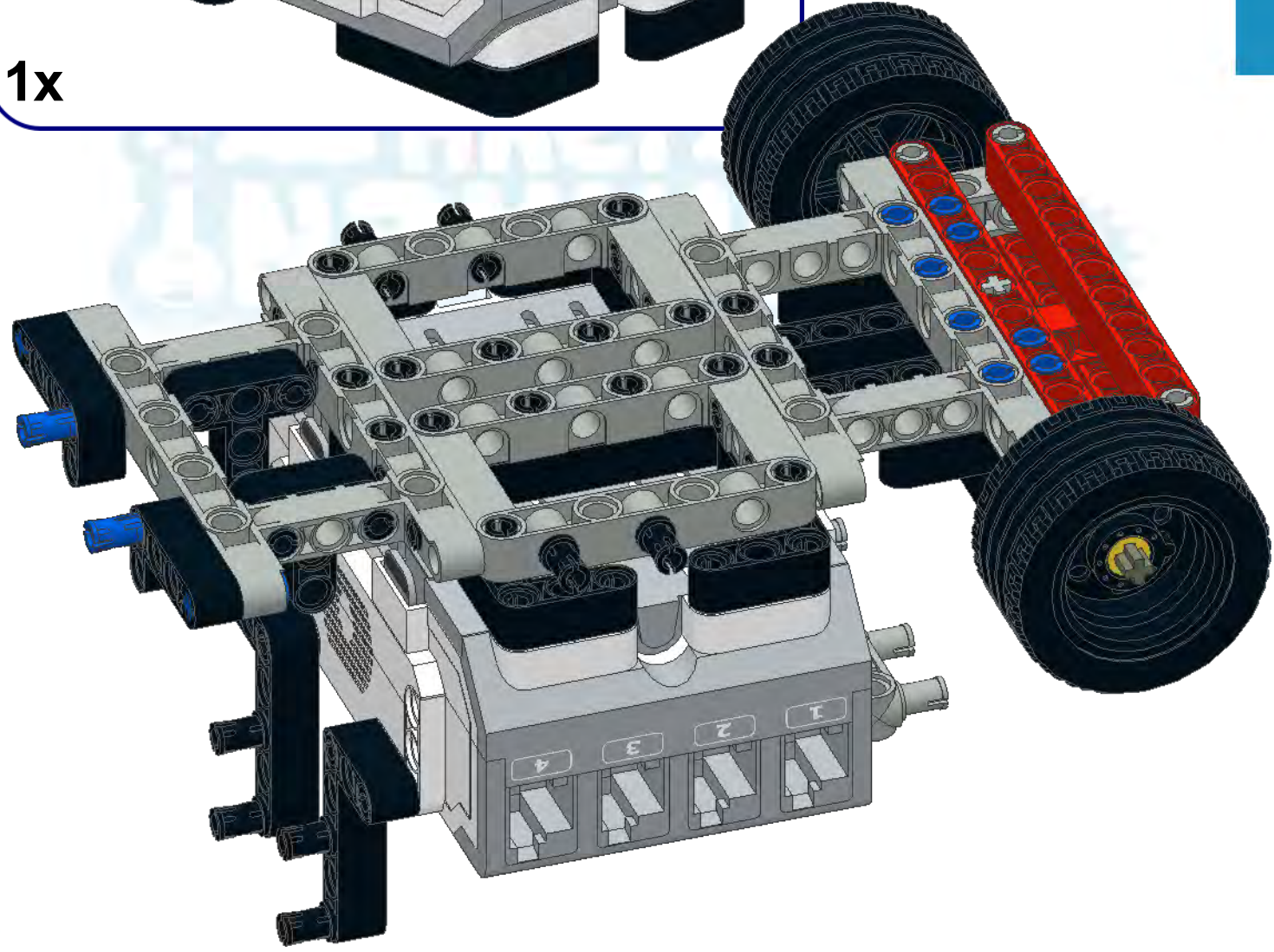
UNIA EUROPEJSKA
EUROPEJSKI
FUNDUSZ SPOŁECZNY



6



1x



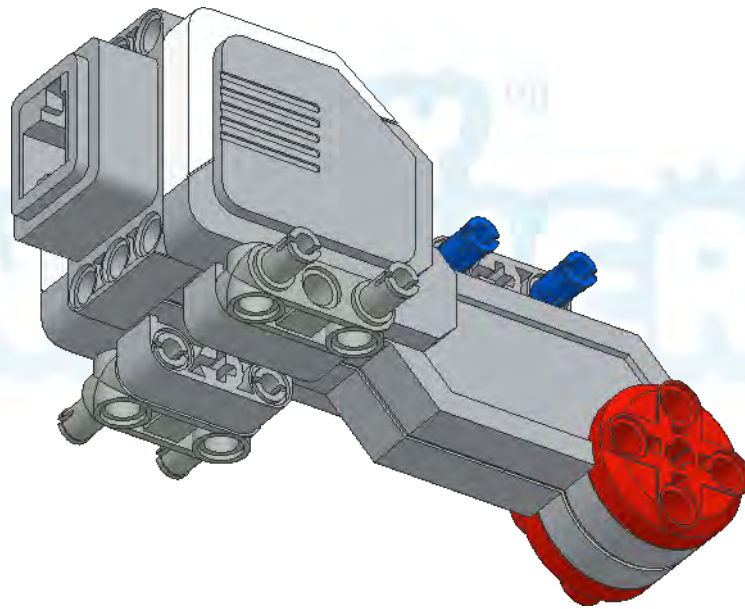
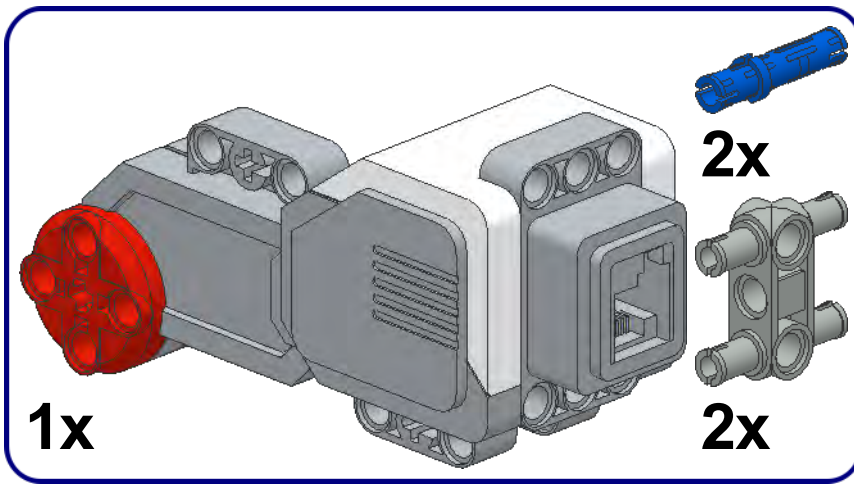
KAPITAŁ LUDZKI
NARODOWA STRATEGIA SPÓJNOŚCI



UNIA EUROPEJSKA
EUROPEJSKI
FUNDUSZ SPOŁECZNY



1



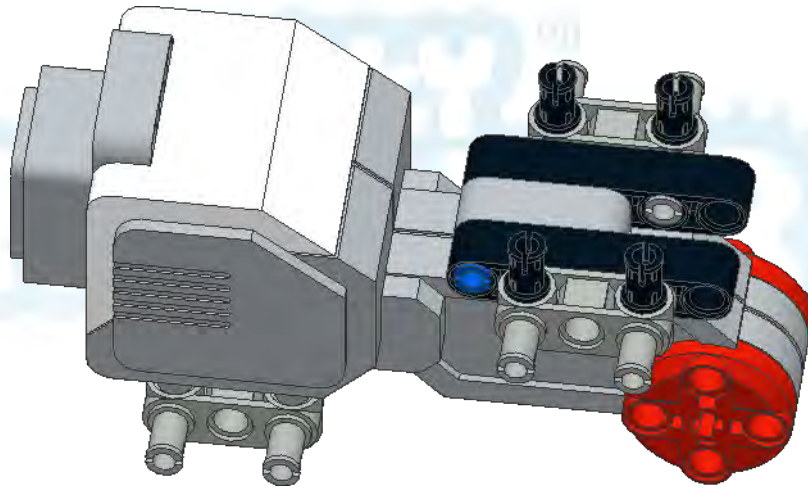
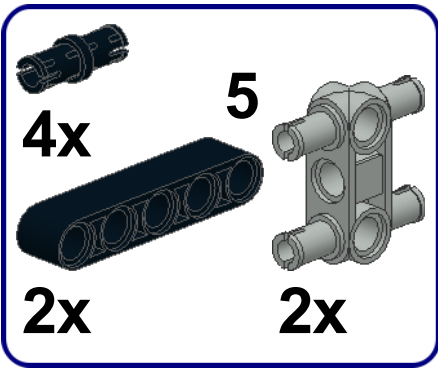
KAPITAŁ LUDZKI
NARODOWA STRATEGIA SPÓJNOŚCI



UNIA EUROPEJSKA
EUROPEJSKI
FUNDUSZ SPOŁECZNY



2



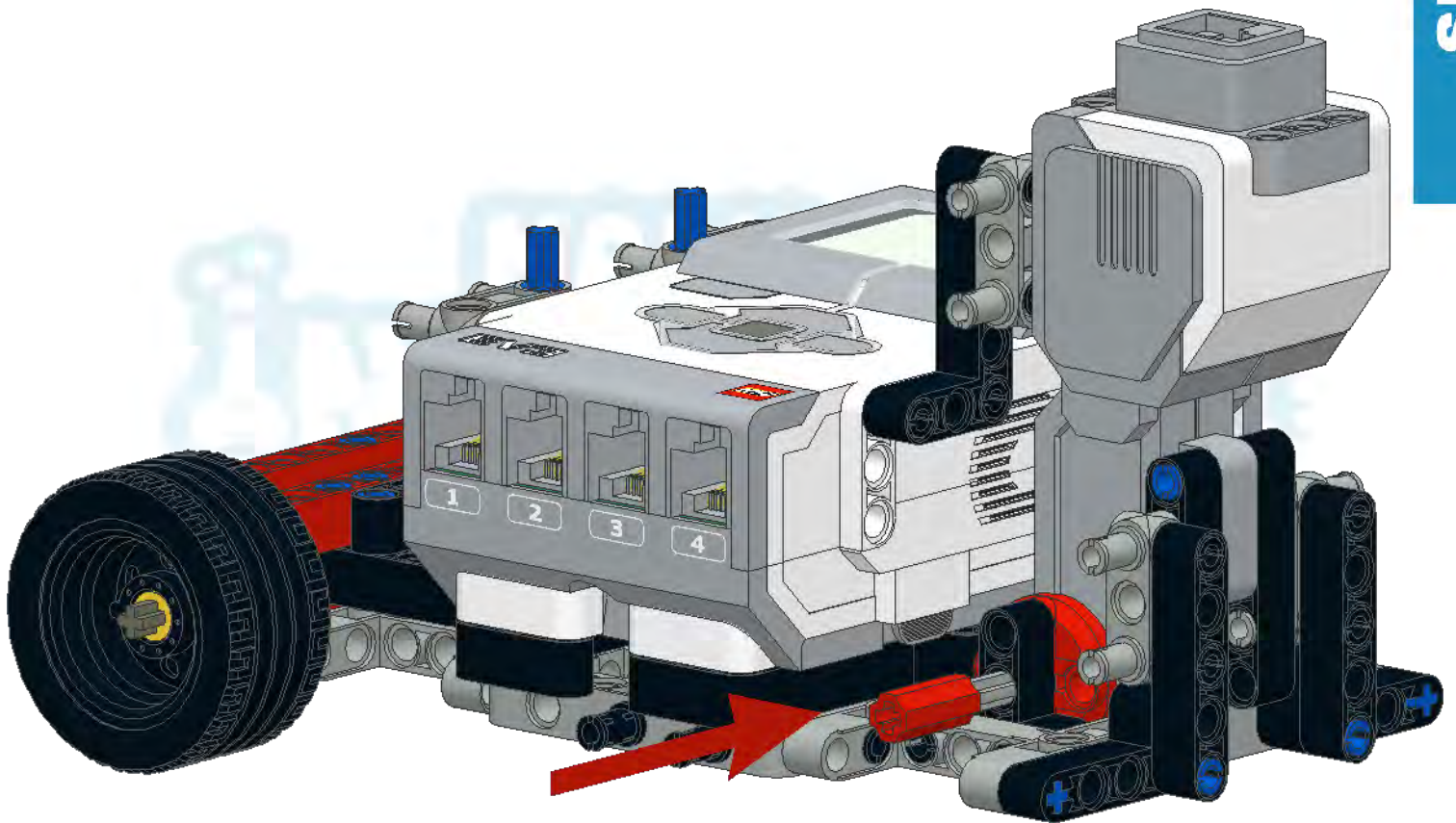
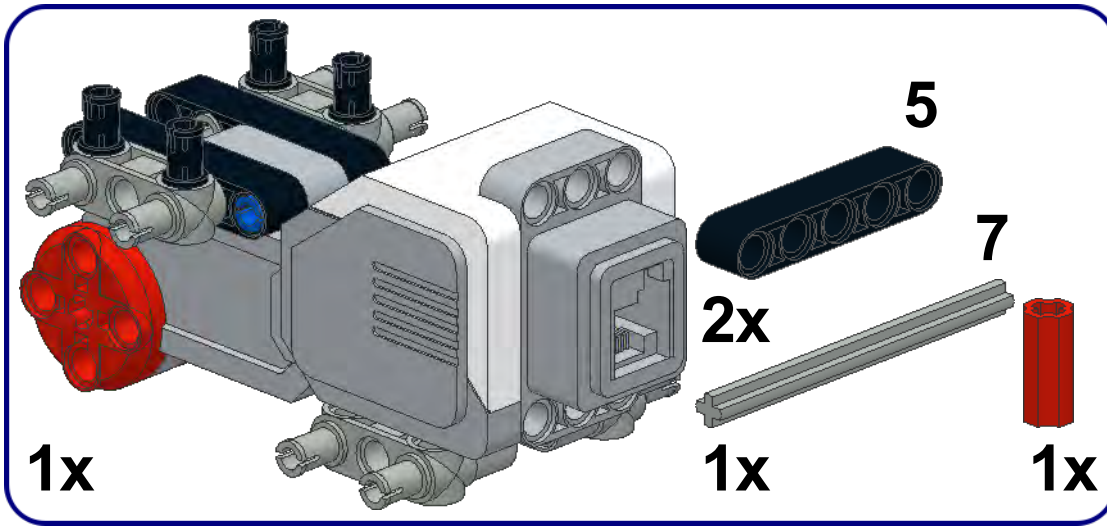
KAPITAŁ LUDZKI
NARODOWA STRATEGIA SPÓJNOŚCI



UNIA EUROPEJSKA
EUROPEJSKI
FUNDUSZ SPOŁECZNY



7



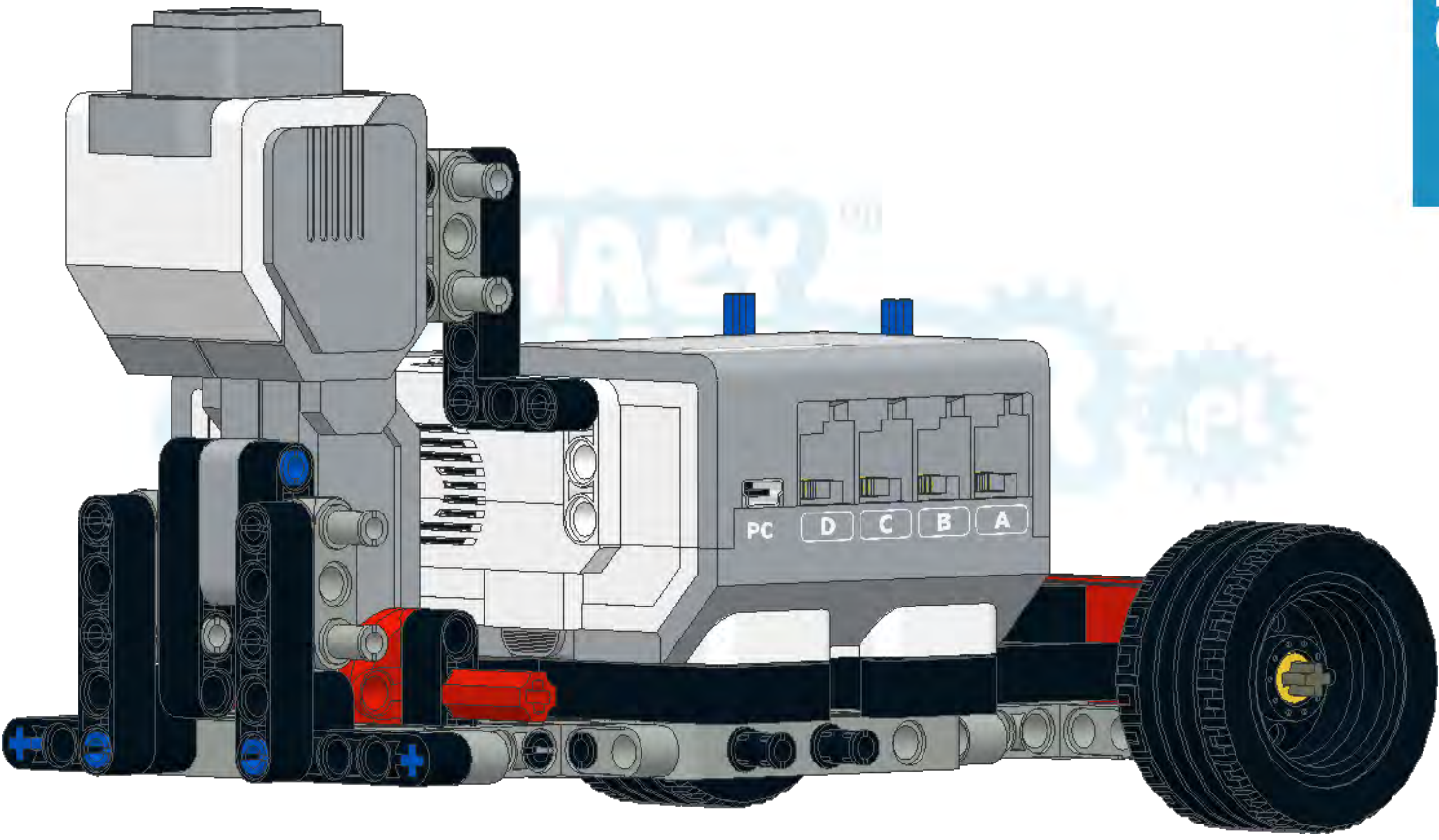
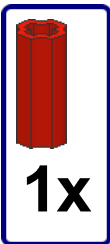
KAPITAŁ LUDZKI
NARODOWA STRATEGIA SPÓJNOŚCI



UNIA EUROPEJSKA
EUROPEJSKI
FUNDUSZ SPOŁECZNY



8



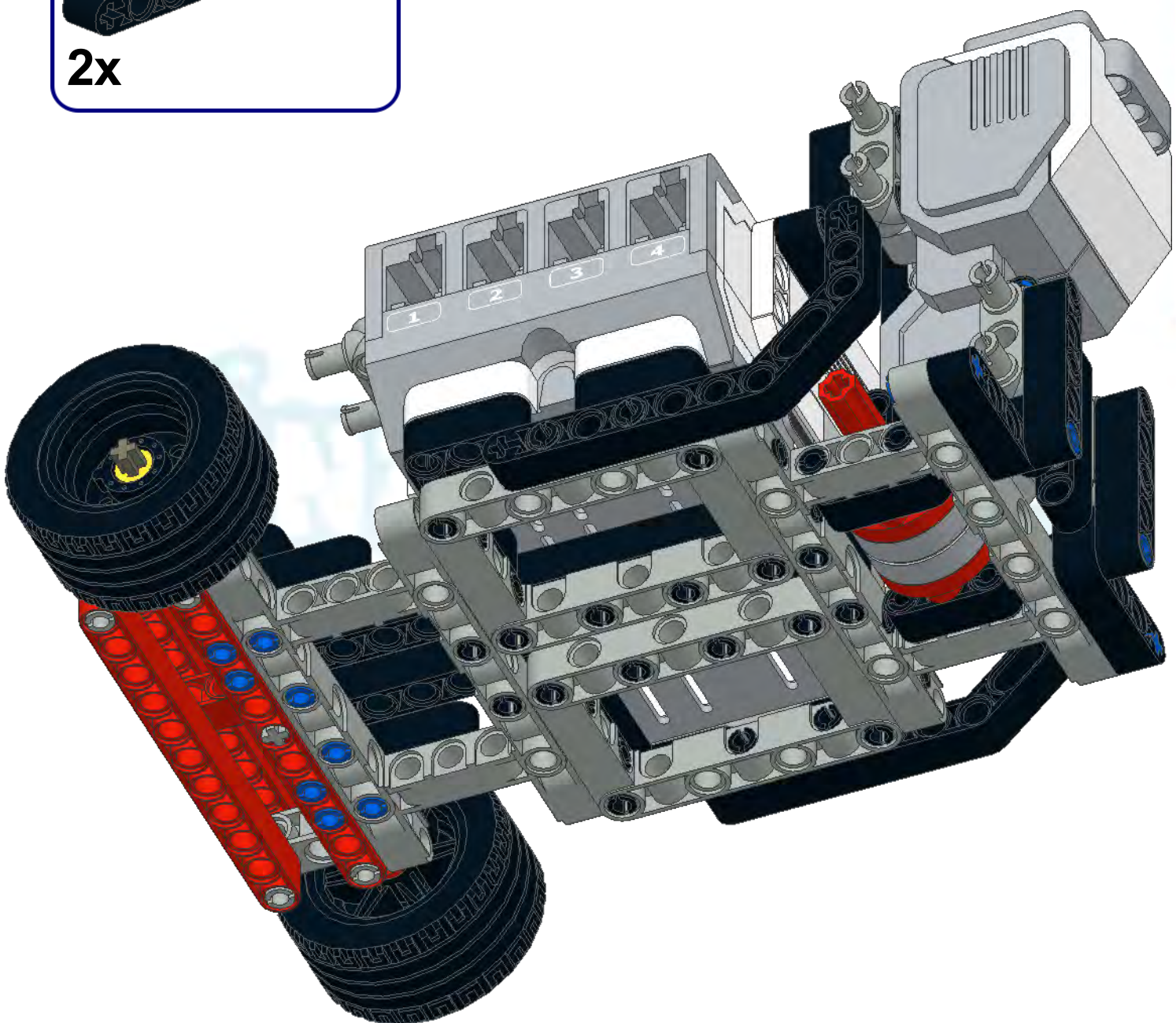
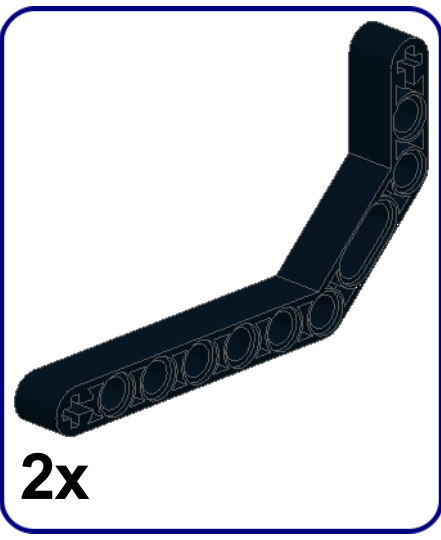
KAPITAŁ LUDZKI
NARODOWA STRATEGIA SPÓJNOŚCI



UNIA EUROPEJSKA
EUROPEJSKI
FUNDUSZ SPOŁECZNY



9



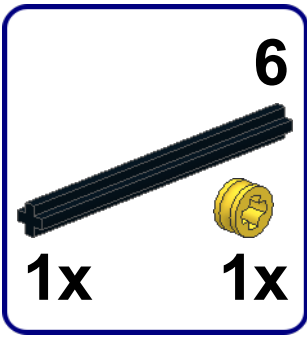
KAPITAŁ LUDZKI
NARODOWA STRATEGIA SPÓJNOŚCI



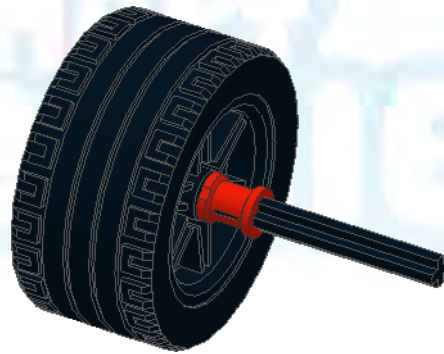
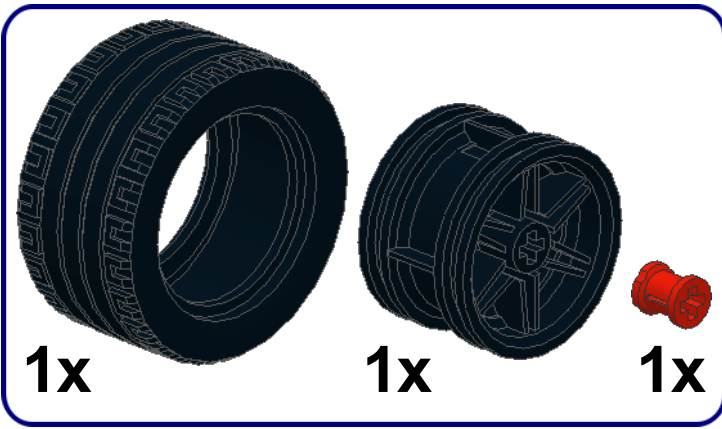
UNIA EUROPEJSKA
EUROPEJSKI
FUNDUSZ SPOŁECZNY



1



2



KAPITAŁ LUDZKI
NARODOWA STRATEGIA SPÓJNOŚCI



UNIA EUROPEJSKA
EUROPEJSKI
FUNDUSZ SPOŁECZNY

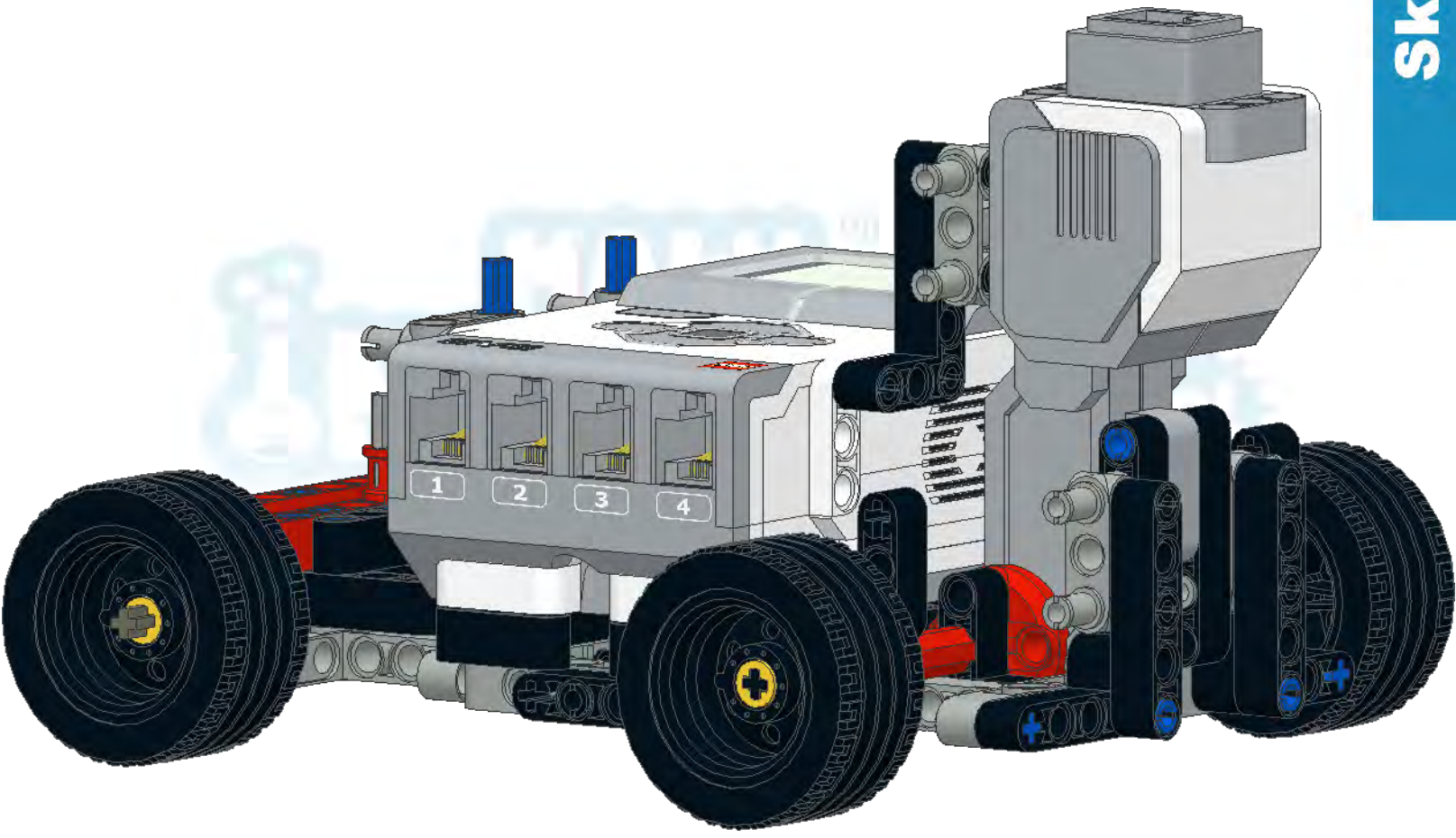


x2

10



Skrętne koła



KAPITAŁ LUDZKI
NARODOWA STRATEGIA SPÓJNOŚCI

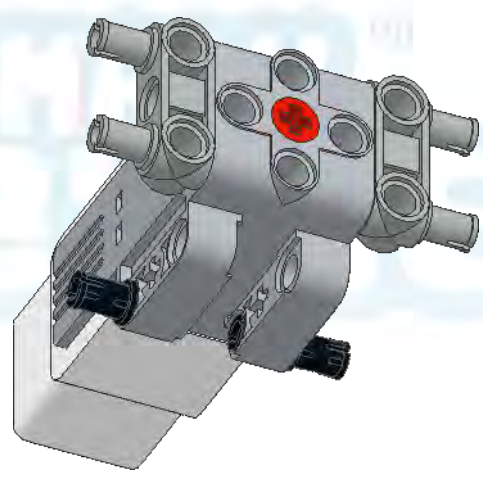
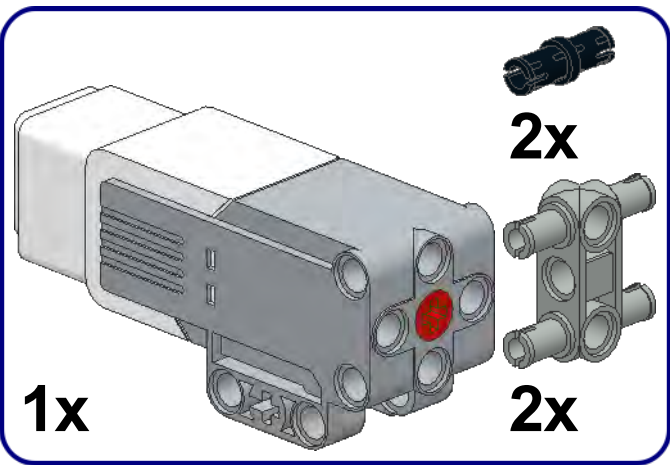


UNIA EUROPEJSKA
EUROPEJSKI
FUNDUSZ SPOŁECZNY



Projekt współfinansowany ze środków Unii Europejskiej w ramach Europejskiego Funduszu Społecznego

1



MAŁY INŻYNIER



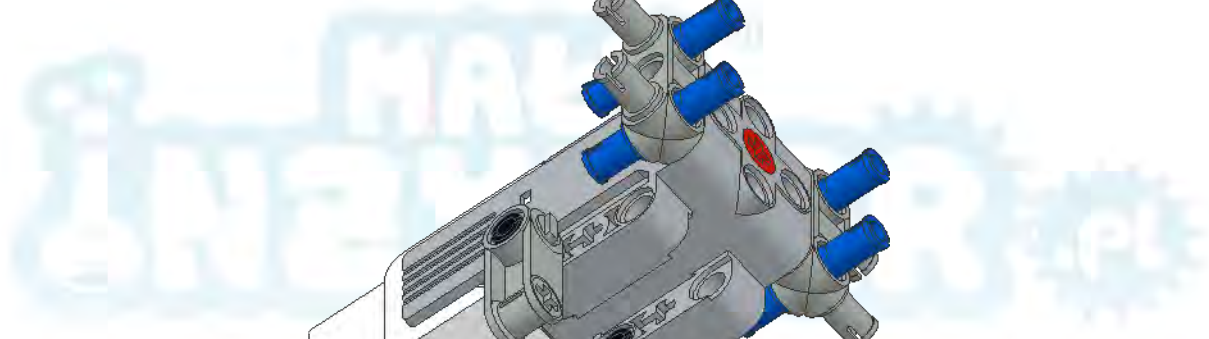
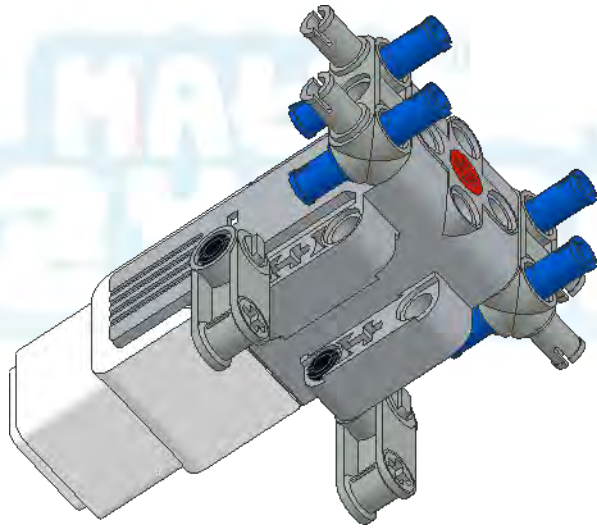
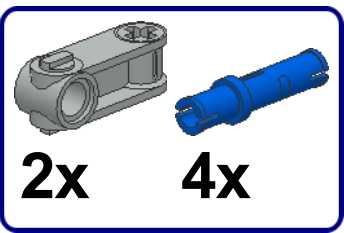
KAPITAŁ LUDZKI
NARODOWA STRATEGIA SPÓJNOŚCI



UNIA EUROPEJSKA
EUROPEJSKI
FUNDUSZ SPOŁECZNY



2



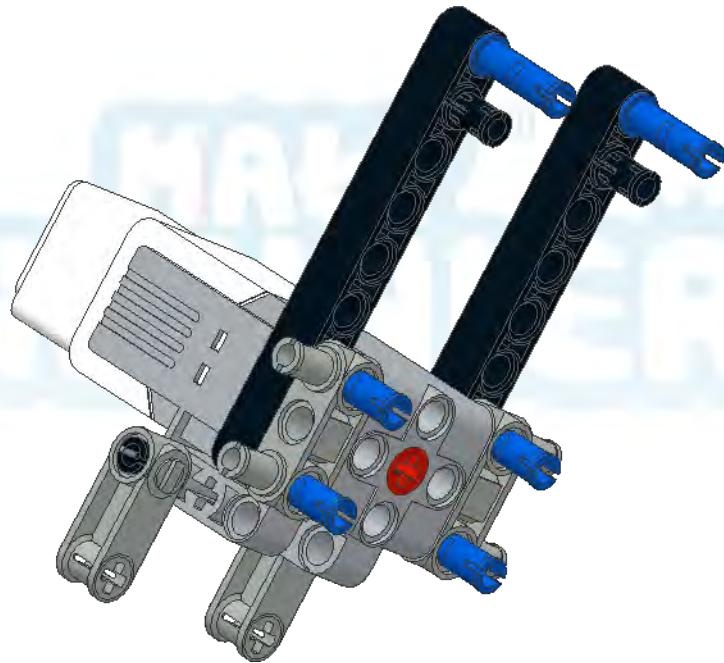
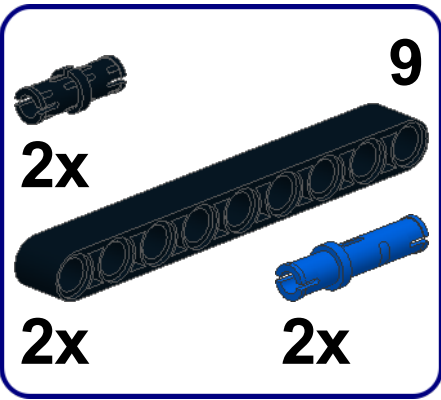
KAPITAŁ LUDZKI
NARODOWA STRATEGIA SPÓJNOŚCI



UNIA EUROPEJSKA
EUROPEJSKI
FUNDUSZ SPOŁECZNY



3



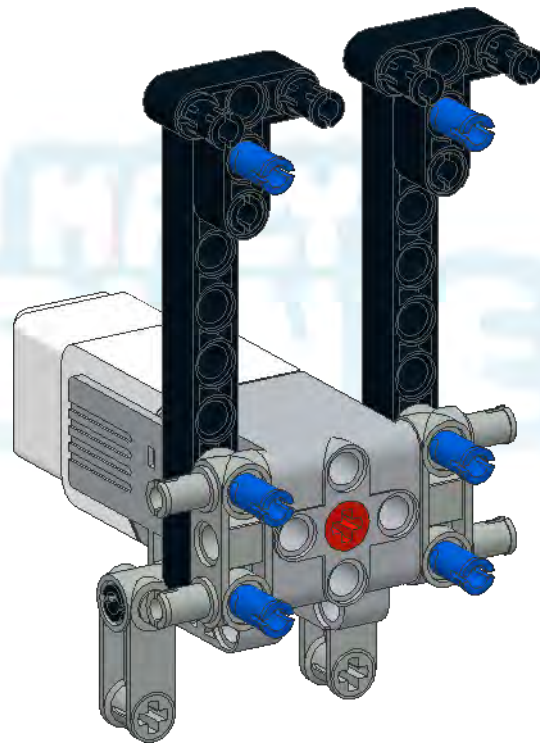
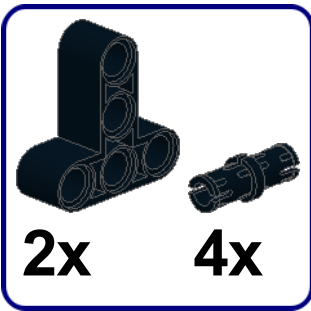
KAPITAŁ LUDZKI
NARODOWA STRATEGIA SPÓJNOŚCI



UNIA EUROPEJSKA
EUROPEJSKI
FUNDUSZ SPOŁECZNY



4



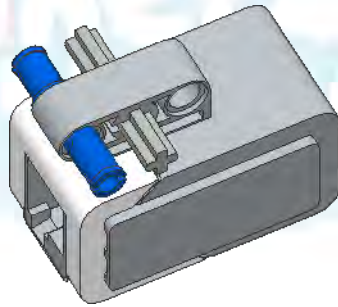
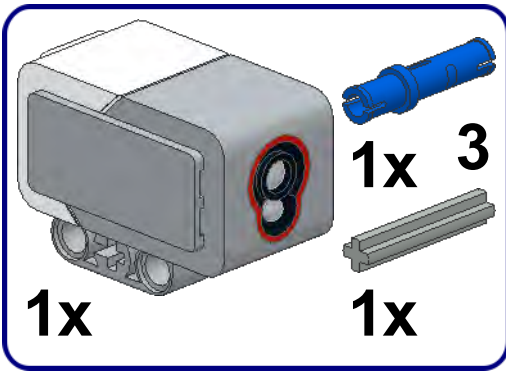
KAPITAŁ LUDZKI
NARODOWA STRATEGIA SPÓJNOŚCI



UNIA EUROPEJSKA
EUROPEJSKI
FUNDUSZ SPOŁECZNY



1



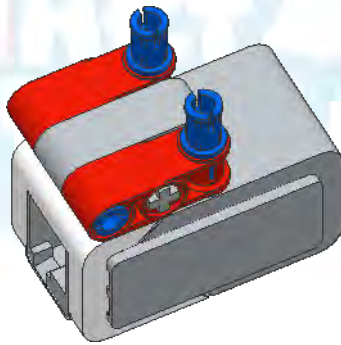
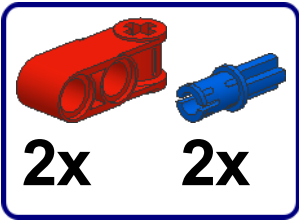
KAPITAŁ LUDZKI
NARODOWA STRATEGIA SPÓJNOŚCI



UNIA EUROPEJSKA
EUROPEJSKI
FUNDUSZ SPOŁECZNY



2



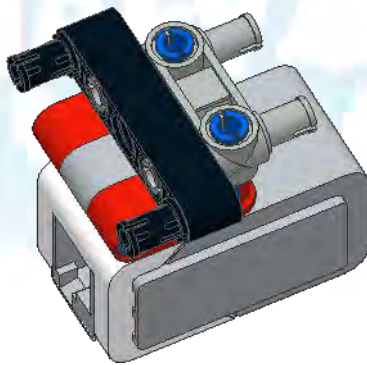
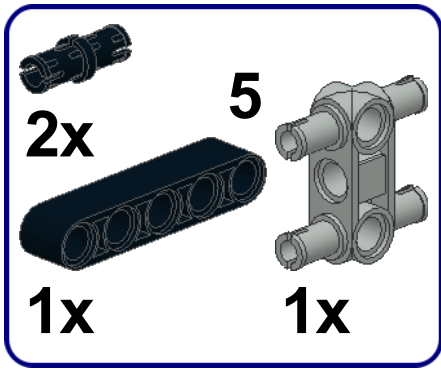
KAPITAŁ LUDZKI
NARODOWA STRATEGIA SPÓJNOŚCI



UNIA EUROPEJSKA
EUROPEJSKI
FUNDUSZ SPOŁECZNY



3



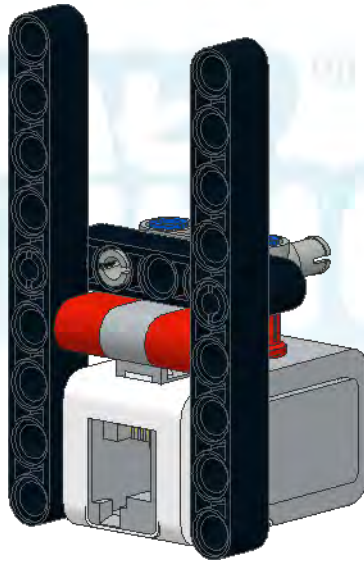
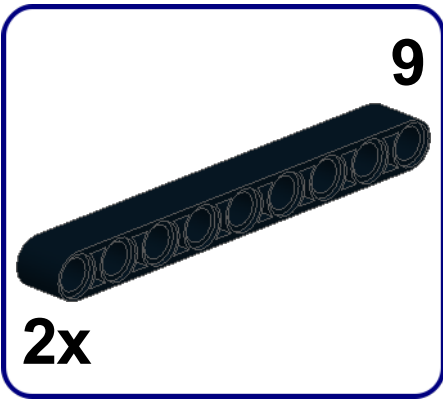
KAPITAŁ LUDZKI
NARODOWA STRATEGIA SPÓJNOŚCI



UNIA EUROPEJSKA
EUROPEJSKI
FUNDUSZ SPOŁECZNY



4



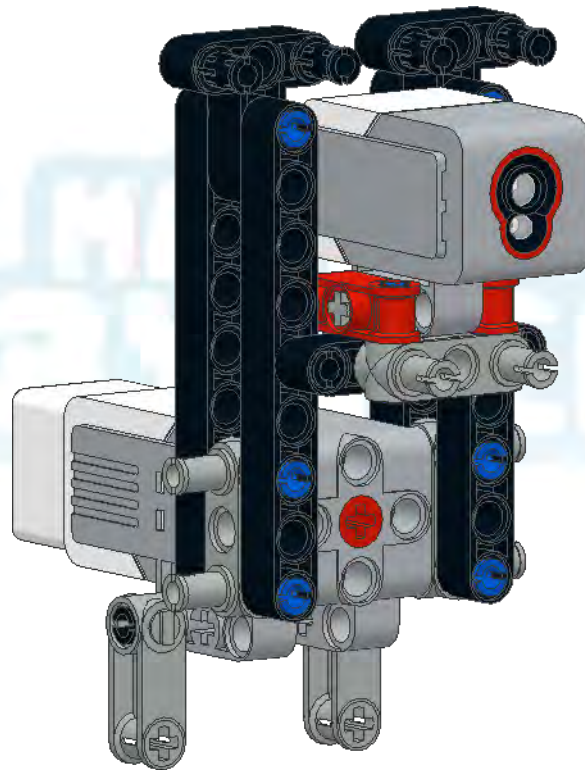
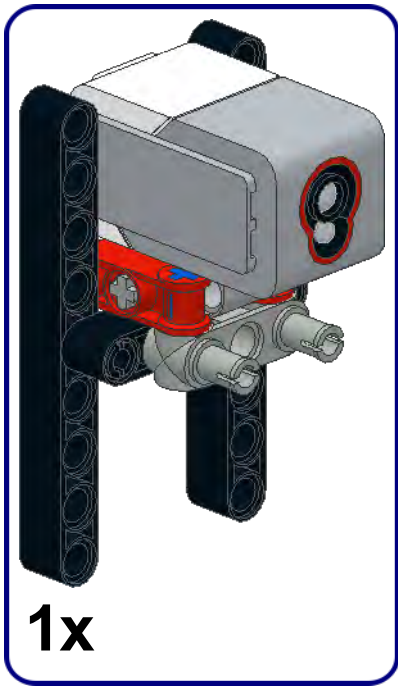
KAPITAŁ LUDZKI
NARODOWA STRATEGIA SPÓJNOŚCI



UNIA EUROPEJSKA
EUROPEJSKI
FUNDUSZ SPOŁECZNY



5



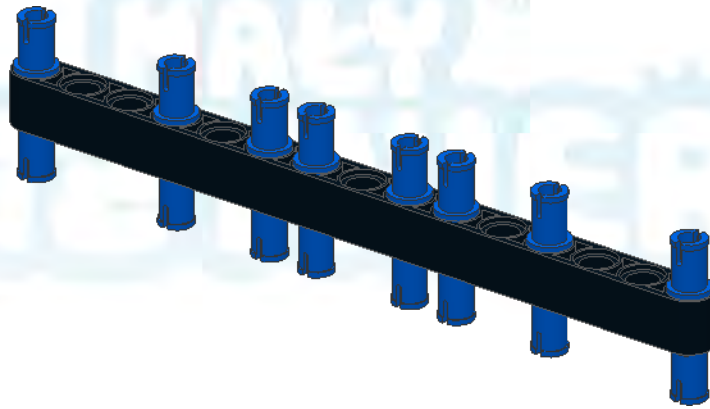
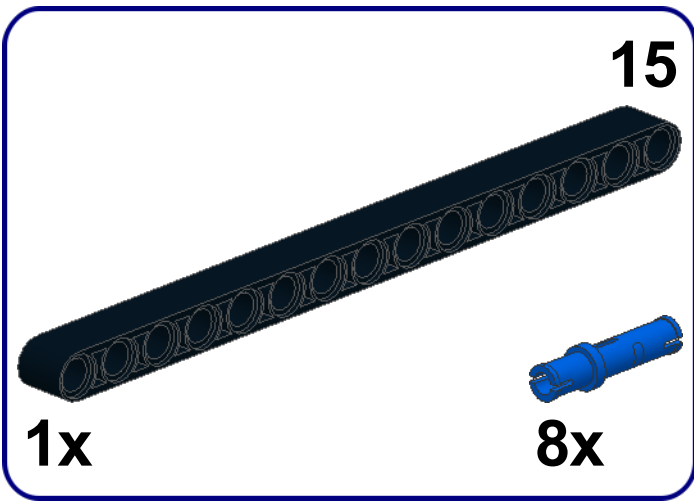
KAPITAŁ LUDZKI
NARODOWA STRATEGIA SPÓJNOŚCI



UNIA EUROPEJSKA
EUROPEJSKI
FUNDUSZ SPOŁECZNY



1



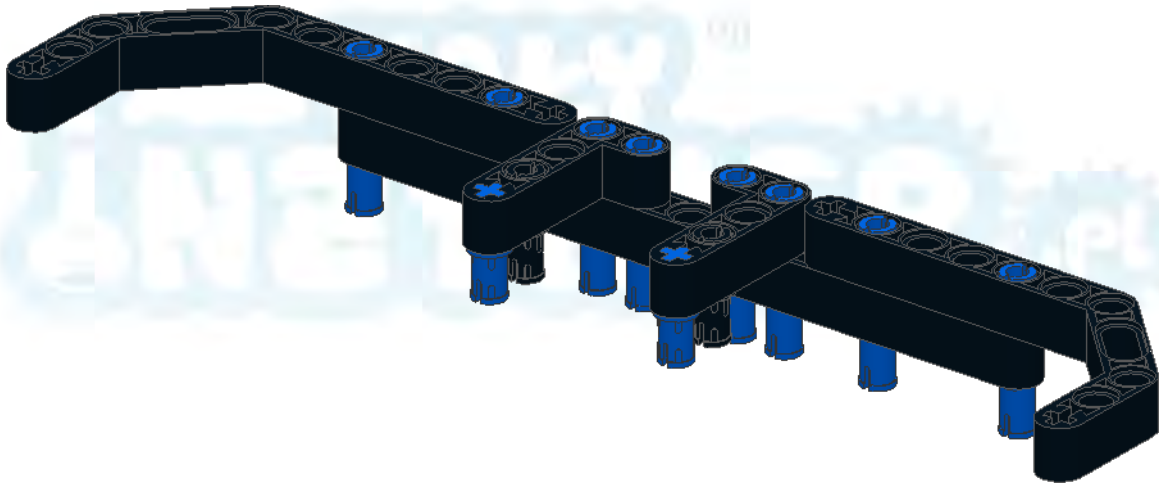
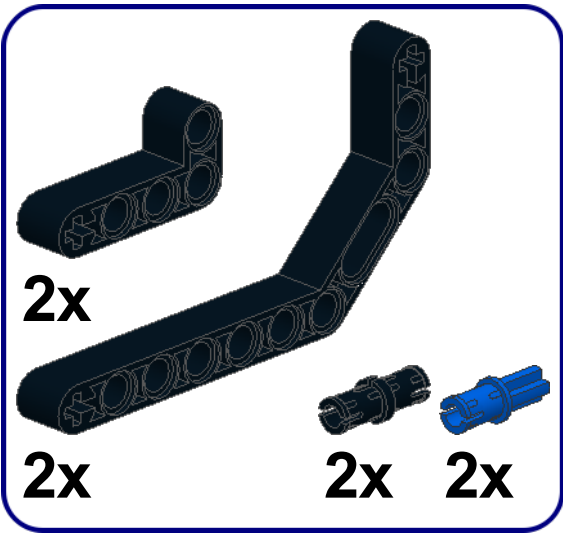
KAPITAŁ LUDZKI
NARODOWA STRATEGIA SPÓJNOŚCI



UNIA EUROPEJSKA
EUROPEJSKI
FUNDUSZ SPOŁECZNY



2



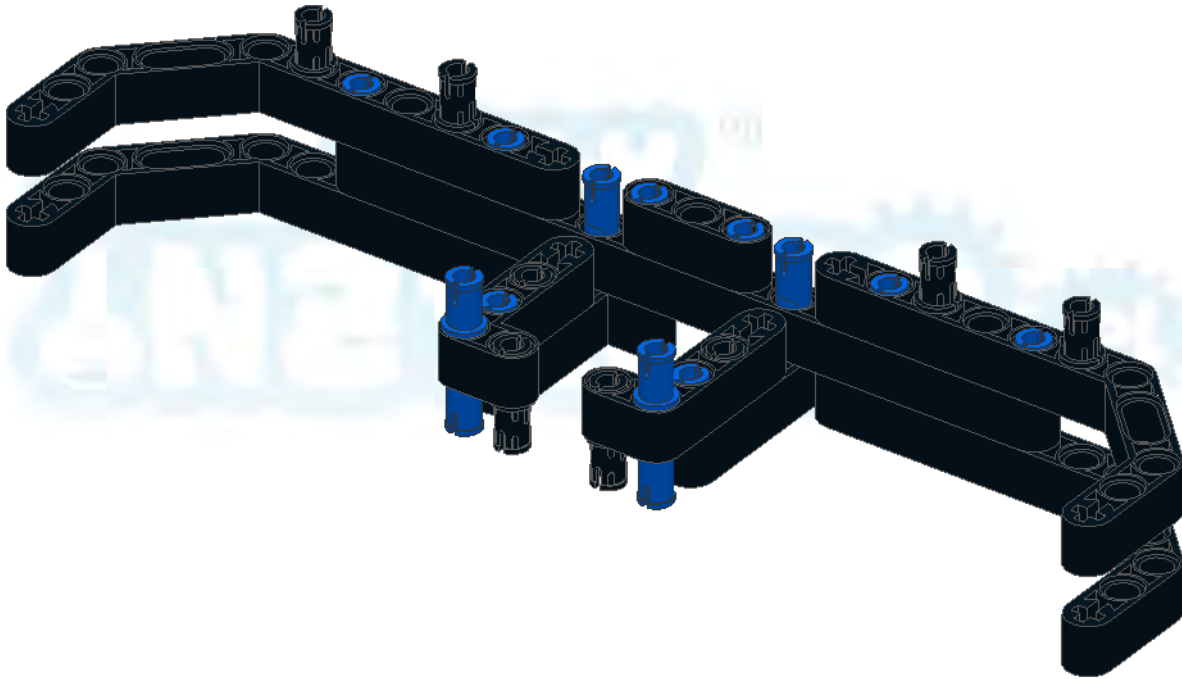
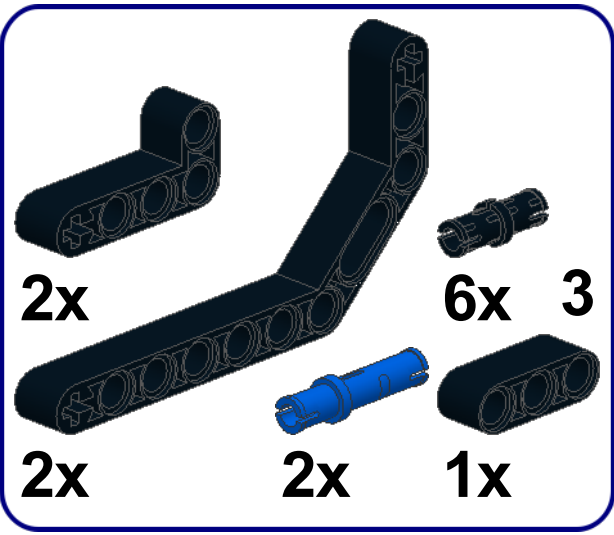
KAPITAŁ LUDZKI
NARODOWA STRATEGIA SPÓJNOŚCI



UNIA EUROPEJSKA
EUROPEJSKI
FUNDUSZ SPOŁECZNY



3



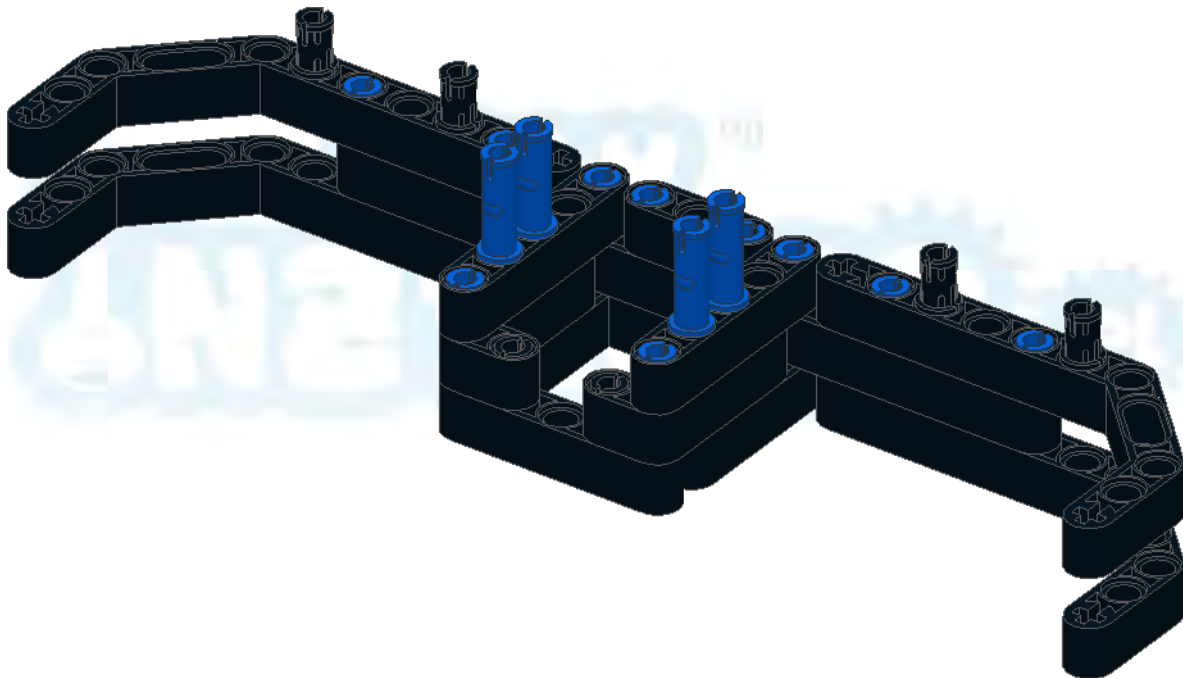
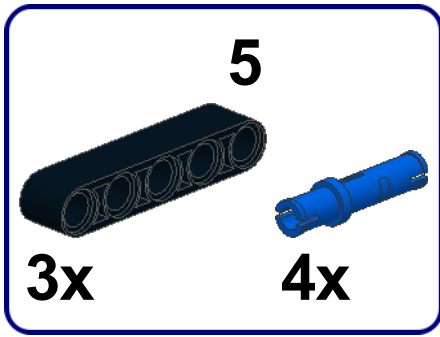
KAPITAŁ LUDZKI
NARODOWA STRATEGIA SPÓJNOŚCI



UNIA EUROPEJSKA
EUROPEJSKI
FUNDUSZ SPOŁECZNY



4



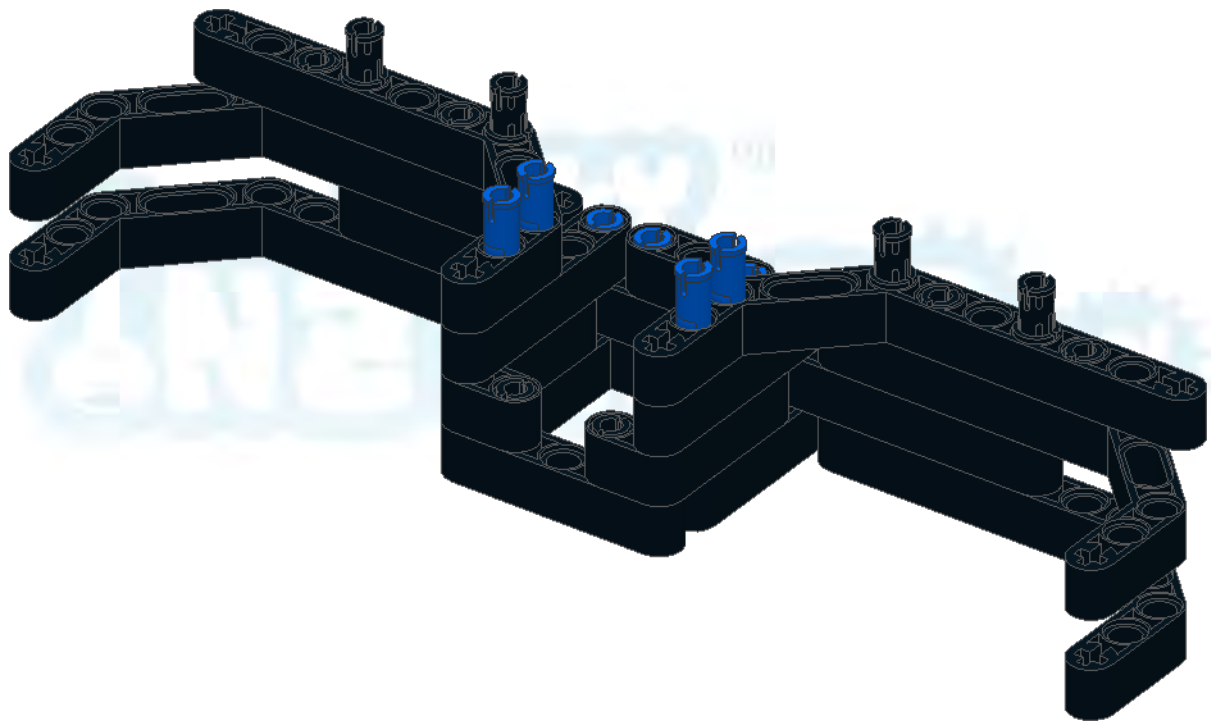
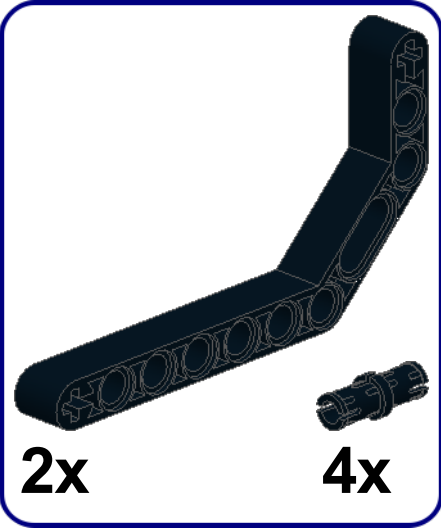
KAPITAŁ LUDZKI
NARODOWA STRATEGIA SPÓJNOŚCI



UNIA EUROPEJSKA
EUROPEJSKI
FUNDUSZ SPOŁECZNY



5



KAPITAŁ LUDZKI
NARODOWA STRATEGIA SPÓJNOŚCI

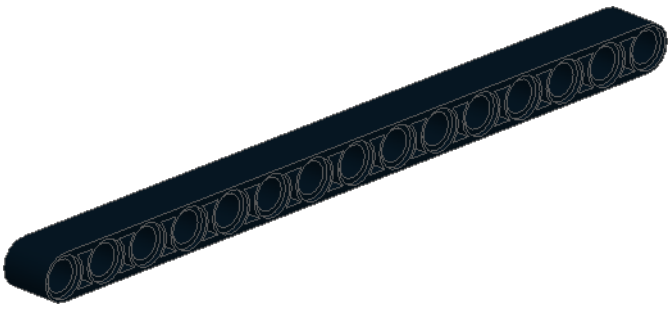


UNIA EUROPEJSKA
EUROPEJSKI
FUNDUSZ SPOŁECZNY

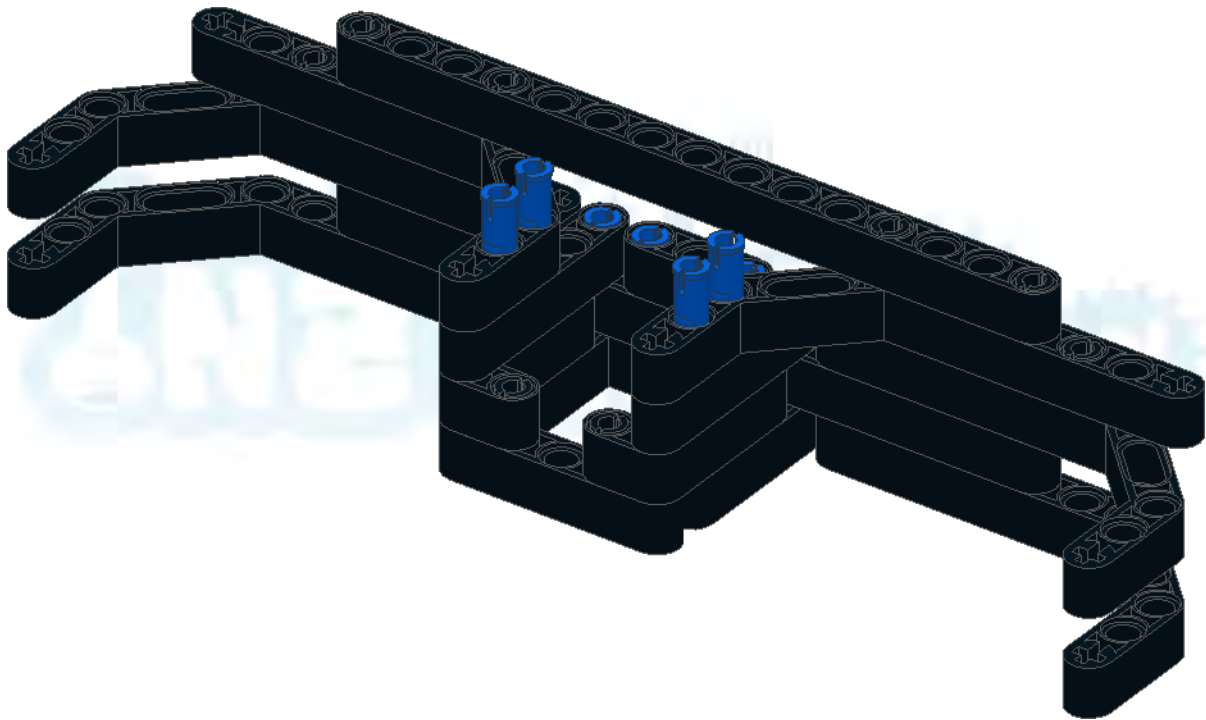


6

15



1x



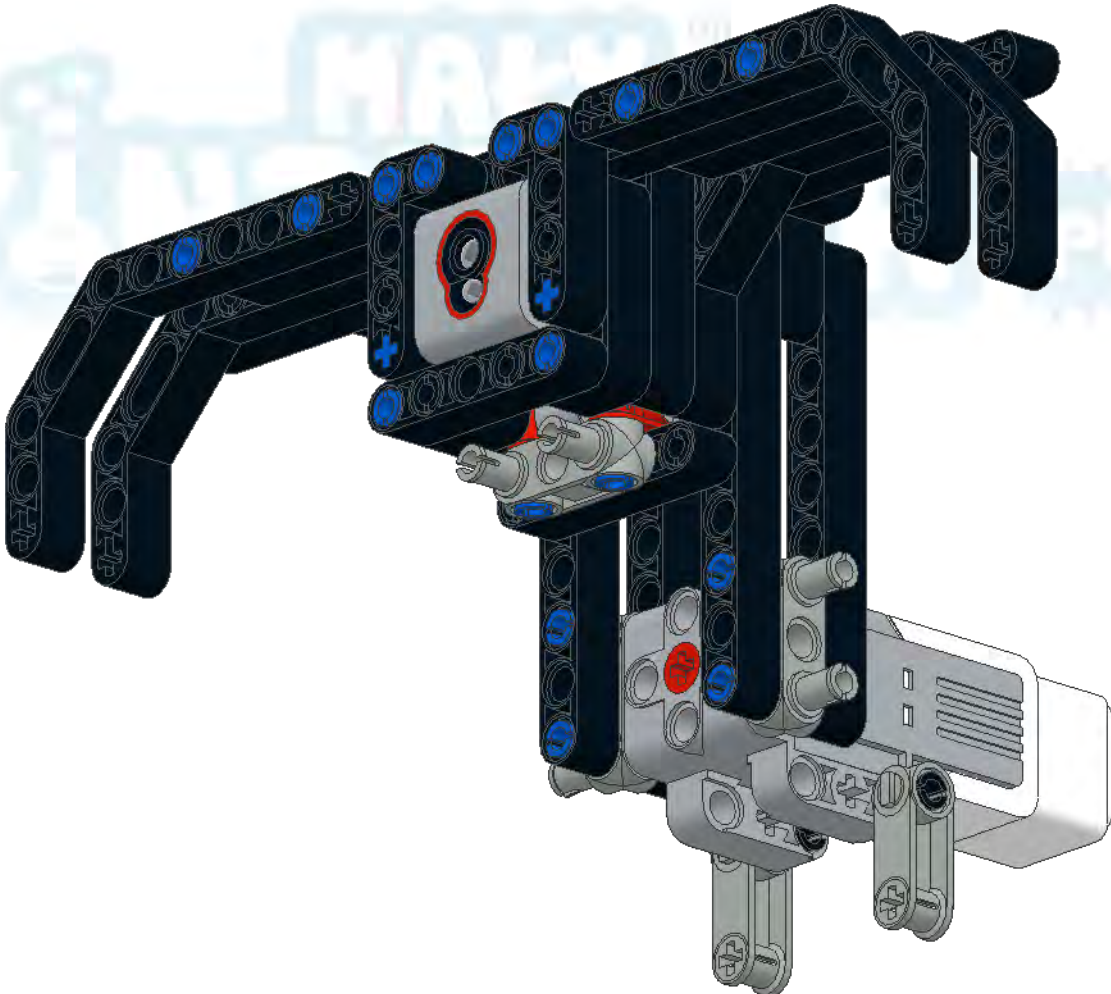
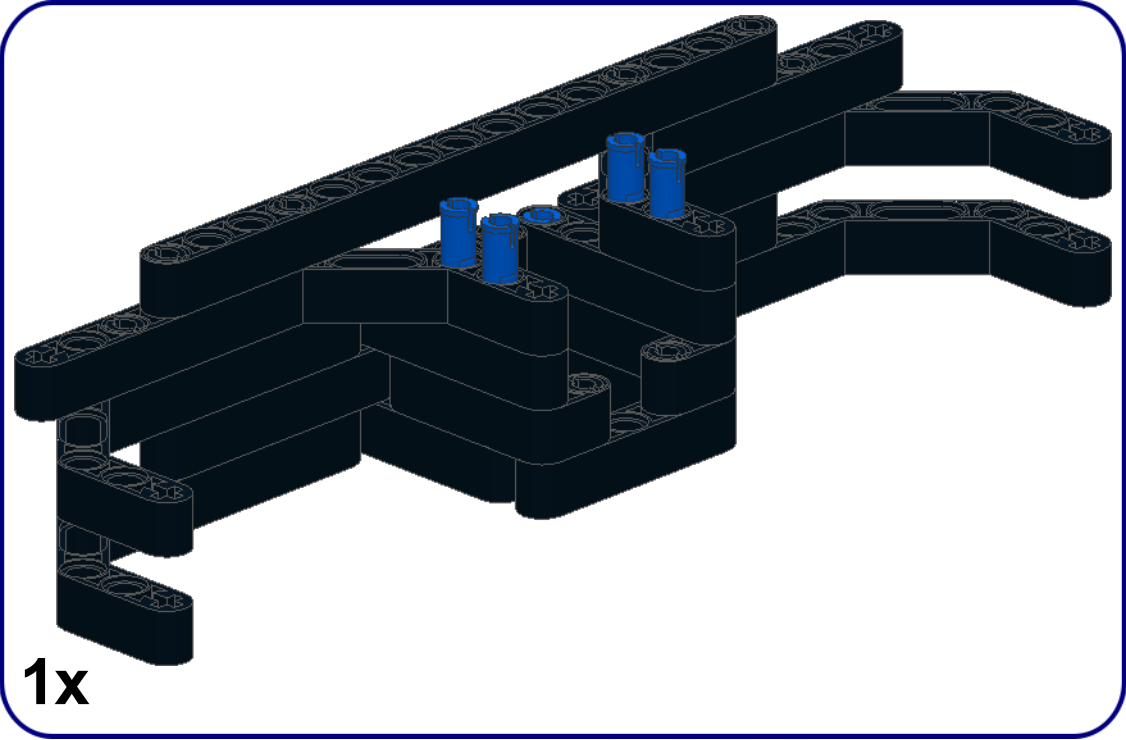
KAPITAŁ LUDZKI
NARODOWA STRATEGIA SPÓJNOŚCI



UNIA EUROPEJSKA
EUROPEJSKI
FUNDUSZ SPOŁECZNY



6

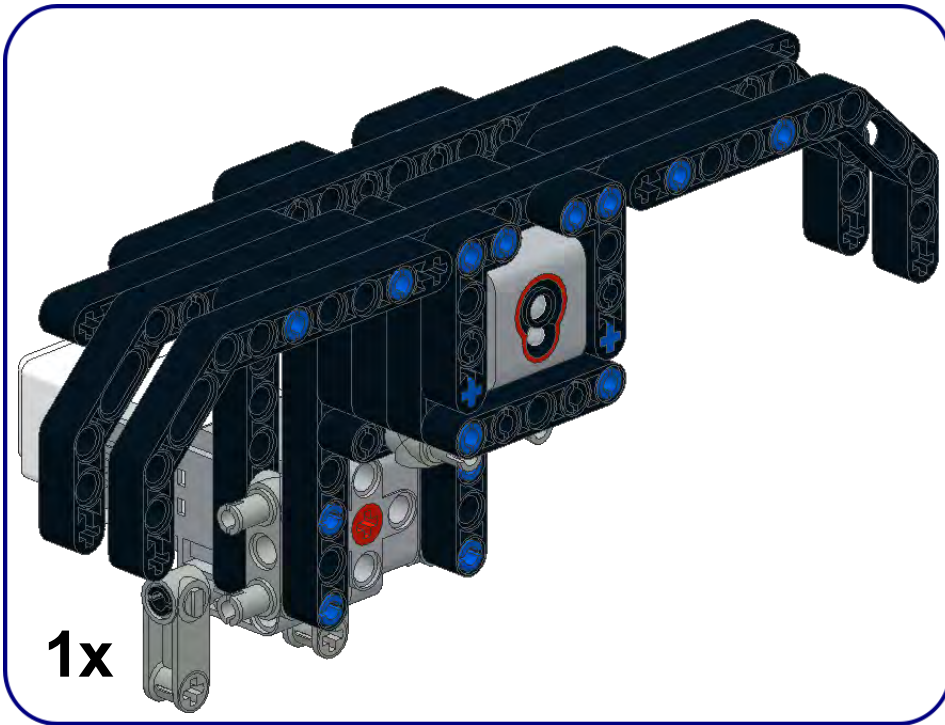


KAPITAŁ LUDZKI
NARODOWA STRATEGIA SPÓJNOŚCI



UNIA EUROPEJSKA
EUROPEJSKI
FUNDUSZ SPOŁECZNY





1x



KAPITAŁ LUDZKI
NARODOWA STRATEGIA SPÓJNOŚCI



UNIA EUROPEJSKA
EUROPEJSKI
FUNDUSZ SPOŁECZNY



