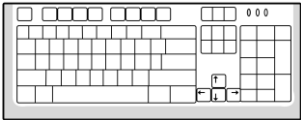
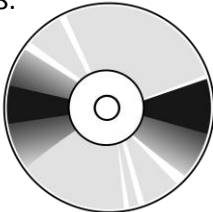
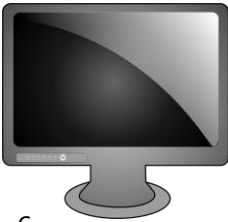




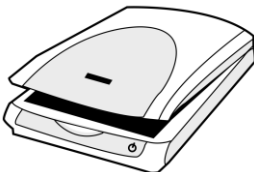

3.  1. \_\_\_\_\_


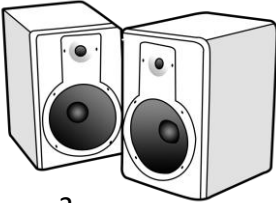
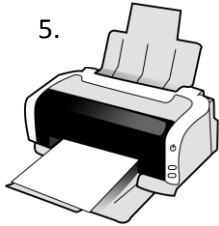
2. \_\_\_\_\_ 8. 

3. \_\_\_\_\_ 4. \_\_\_\_\_

6.  5. \_\_\_\_\_

7. \_\_\_\_\_ 6. \_\_\_\_\_

8. \_\_\_\_\_ 7.  1. 

4.  2.  5. 

• Adres mojej szkoły to:

\_\_\_\_\_  
\_\_\_\_\_  
\_\_\_\_\_

• Adres strony internetowej mojej szkoły to:

\_\_\_\_\_  
\_\_\_\_\_  
\_\_\_\_\_



**KAPITAŁ LUDZKI**  
NARODOWA STRATEGIA SPÓJNOŚCI



UNIA EUROPEJSKA  
EUROPEJSKI  
FUNDUSZ SPOŁECZNY

