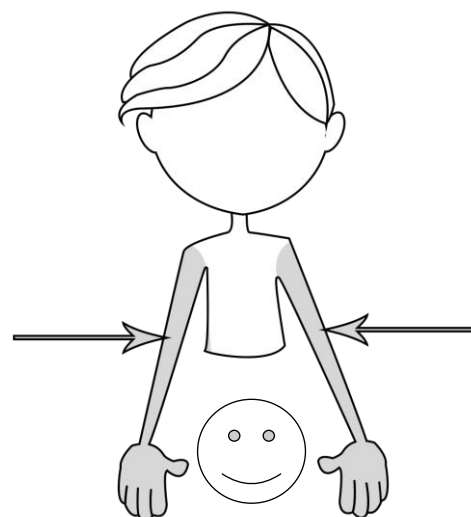
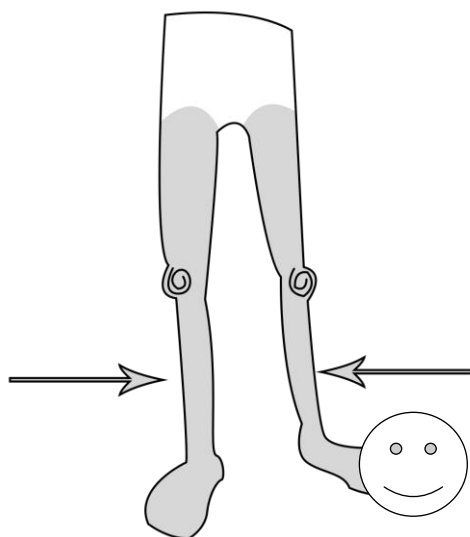
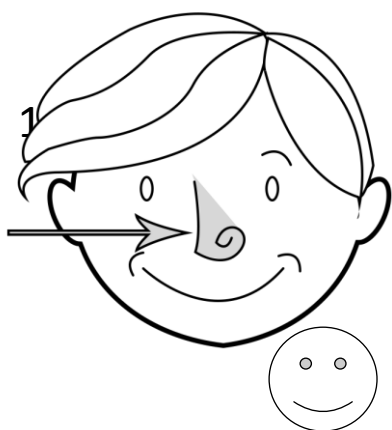
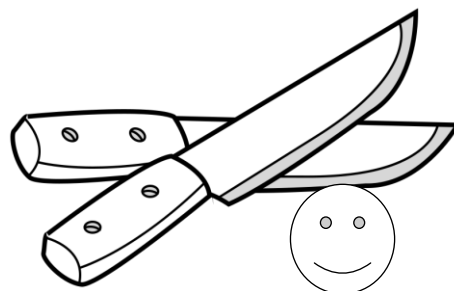
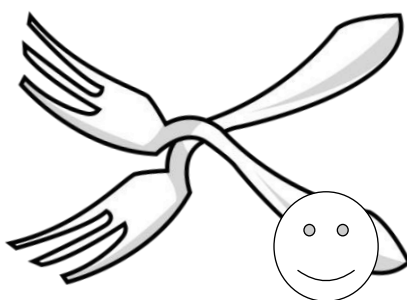
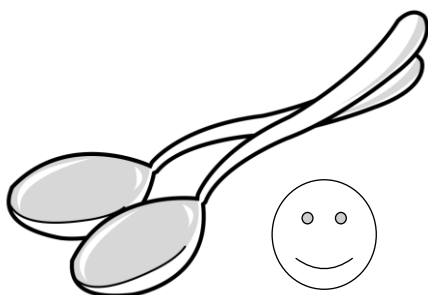
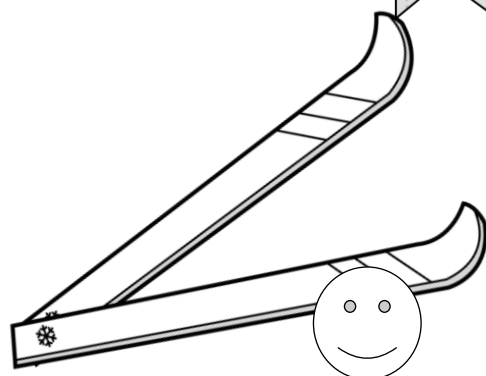
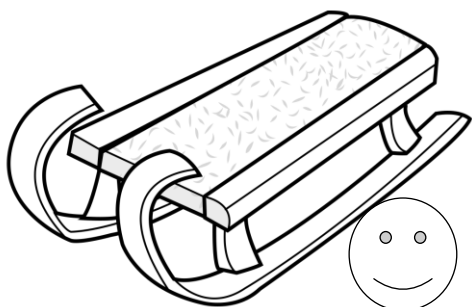




1. Nazwij obrazki. Następnie zamaluj buźkę przy każdym rysunku, którego nazwa zaczyna się głóską „n”.

n

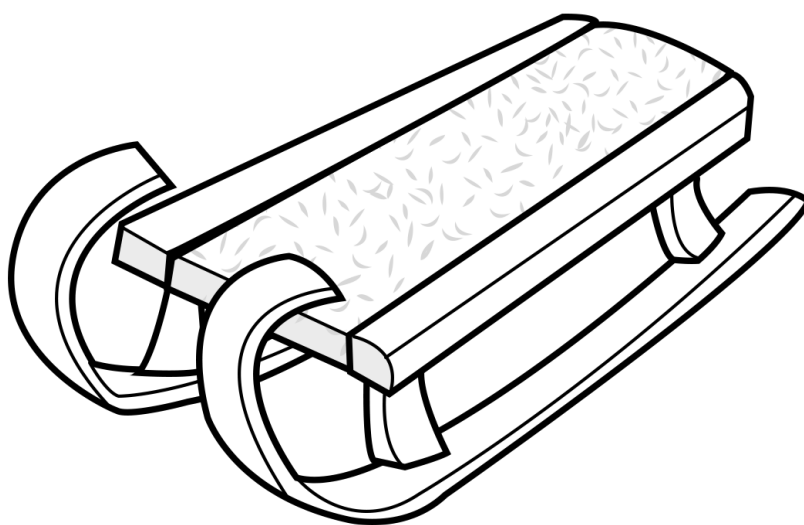
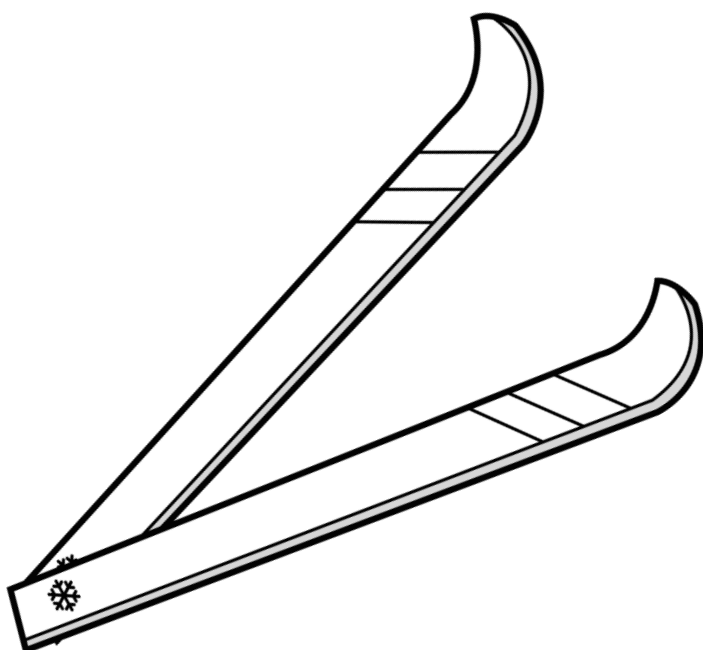




2. Wykonaj działania i uporządkuj liczby od najmniejszej do największej. Rozszyfruj hasło, a następnie pokoloruj obrazek będący rozwiązaniem.

n

a	r	y	t	n
$1+1=$	$2+1=$	$3+2=$	$2+2=$	$0+1=$



KAPITAŁ LUDZKI
NARODOWA STRATEGIA SPÓJNOŚCI



ORE
OŚRODEK
ROZWOJU
EDUKACJI

UNIA EUROPEJSKA
EUROPEJSKI
FUNDUSZ SPOŁECZNY

