

EDUKACYJNE FORUM KWALIFIKACJI ZAWODOWYCH

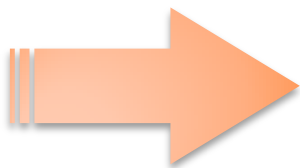
MULTIMEDIALNY KATALOG ZAWODÓW

ZAWÓD: TECHNIK TECHNOLOGII CERAMICZNEJ

Program Operacyjny Kapitał Ludzki
Priorytet III Wysoka jakość systemu oświaty
Działanie 3.4 Otwartość systemu edukacji w kontekście uczenia się przez całe życie
Poddziałanie 3.4.3 Upowszechnianie uczenia się przez całe życie



Projekt współfinansowany przez Unię Europejską w ramach Europejskiego Funduszu Społecznego



ZADANIA ZAWODOWE



ŚRODOWISKO PRACY



MASZYNY I NARZĘDZIA

Sprawdź
swoją wiedzę



Wywiad
posłuchaj,
przeczytaj, zobacz



TECHNIK TECHNOLOGII CERAMICZNEJ



PREDYSPOZYCJE



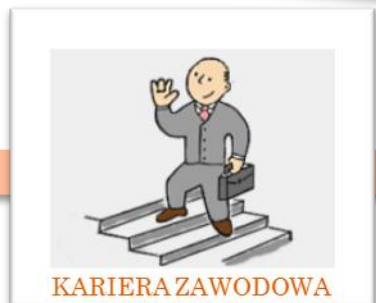
WARUNKI FIZYCZNE



LITERATURA



CZY WIESZ, ŻE ...?



KARIERA ZAWODOWA

CZYM ZAJMUJE SIĘ **TECHNIK TECHNOLOGII CERAMICZNEJ**?



ZADANIA ZAWODOWE:

- badanie surowców, mas i wyrobów ceramicznych,
- określanie składu mas ceramicznych,
- dobieranie odpowiednich surowców do produkcji wyrobów ceramicznych,
- kontrolowanie procesów technologicznych produkcji wyrobów ceramicznych,
- nadzorowanie pracy maszyn i urządzeń wykorzystywanych do produkcji wyrobów ceramicznych,
- ocenianie jakości mas ceramicznych oraz gotowych wyrobów ceramicznych.



JAKA JEST SPECYFIKA ŚRODOWISKA PRACY TECHNIKA TECHNOLOGII CERAMICZNEJ?



Miejsce wykonywania pracy

Technik technologii ceramicznej wykonuje swoją pracę głównie w pomieszczeniach (halach produkcyjnych, laboratoriach).



Charakter pracy

Praca technika technologii ceramicznej ma charakter głównie pracy zespołowej.



JAKA JEST SPECYFIKA ŚRODOWISKA PRACY TECHNIKA TECHNOLOGII CERAMICZNEJ?

Możliwości zatrudnienia

Technik technologii ceramicznej może pracować w cegielniach, przedsiębiorstwach wytwarzających wyroby ceramiczne, płytki ceramiczne, ceramikę artystyczną oraz w sklepach z ceramiką.



Stanowiska pracy

- operator maszyn i urządzeń ceramicznych,
- technolog produkcji ceramicznej,
- laborant surowców ceramicznych.



JAKA JEST SPECYFIKA ŚRODOWISKA PRACY TECHNIKA TECHNOLOGII CERAMICZNEJ?

Czas pracy

Technik technologii ceramicznej pracuje zazwyczaj 8 godzin dziennie, najczęściej w systemie jednozmianowym.



Zarobki

Średnia kwota zarobków w tym zawodzie kształtuje się na poziomie około 2 500 zł brutto. Zarobki uzależnione są od miejsca zatrudnienia (<http://wynagrodzenia.pl>).

Czynniki zagrażające zdrowiu

Do czynników szkodliwych w zawodzie technika technologii ceramicznej zaliczamy: hałas maszyn i urządzeń, wysokie oraz niskie temperatury, duże zapylenie powietrza i duża wilgotność powietrza.



JAKICH MASZYN I NARZĘDZI UŻYWA TECHNIK TECHNOLOGII CERAMICZNEJ?



Toczek modelarski



Kabina szklifierska



Wycierka stopki



Szlifierka



Toczek modelarski

profesjonalne urządzenie specjalnie zaprojektowane do zastosowania w przemyśle ceramicznym.



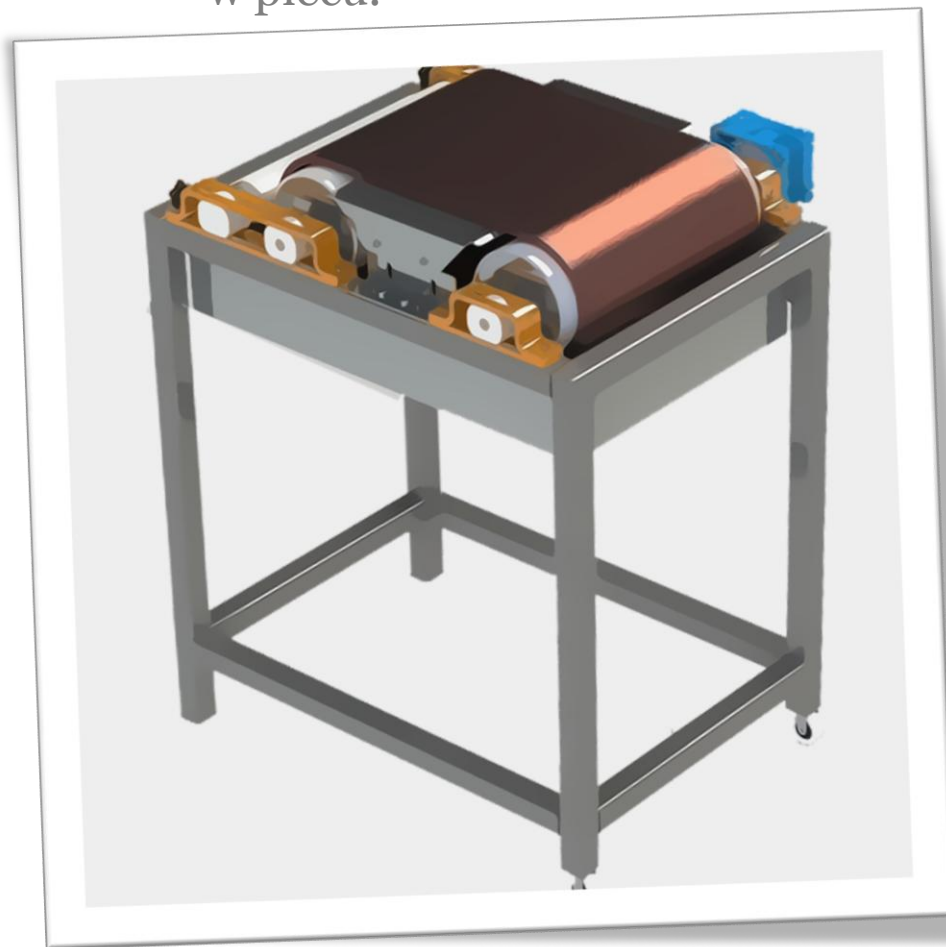
Kabina szklifierska

konstrukcja metalowa przeznaczona do szklwienia natryskowego wyrobów z ceramiki oraz malowania natryskowego szkła.



Wycierka stopki

urządzenie służące do wycierania warstwy szkliwa na spodzie półproduktu, dzięki temu zabiegowi wyroby szklone nie przywierają do płyt podczas wypału w piecu.



Szlifierka

urządzenie pneumatyczne lub elektryczne przeznaczone do cięcia, szlifowania i polerowania.



JAKIE PREDYSPOZYCJE POWINIEN POSIADAĆ TECHNIK TECHNOLOGII CERAMICZNEJ?

W wykonywaniu zawodu technika technologii ceramicznej bardzo przydatne są uzdolnienia manualne, techniczne, a także zainteresowania chemiczne.

Cechami niezbędnymi w tym zawodzie są:

- umiejętność pracy według ściśle określonych zasad,
- spostrzegawczość,
- dokładność,
- precyzyjność,
- wyobraźnia przestrzenna,
- podzielność uwagi,
- refleks,
- zdolności organizacyjne.



JAKIE WARUNKI FIZYCZNE SĄ NIEZBĘDNE W TYM ZAWODZIE?



- Do wykonywania zawodu technika technologii ceramicznej niezbędna jest sprawność rąk i palców, dobry wzrok, zmysł równowagi, sprawny zmysł dotyku, koordynacja wzrokowo-ruchowa oraz brak lęku przestrzeni i wysokości.
- Do przeciwwskazań w wykonywaniu zawodu technika technologii ceramicznej należą: brak sprawności ruchowej kończyn górnych i dolnych, zaburzenia równowagi, skłonność do uczuleń, choroby układu oddechowego, epilepsja i uzależnienia.



INFORMACJE DLA OSÓB Z NIEPEŁNOSPRAWNOŚCIĄ

- Istnieje możliwość wykonywania zawodu przez osoby z niepełnosprawnością o ile pozwalają jej na to warunki zdrowotne. Ostateczną decyzję o braku przeciwwskazań zdrowotnych do kształcenia w zawodzie podejmuje zawsze lekarz medycyny pracy.



JAK ZOSTAĆ TECHNIKIEM TECHNOLOGII CERAMICZNEJ?

GIMNAZJUM

Technikum - 4 lata

Egzaminy potwierdzające kwalifikacje A.2, A.3, A.51.

Technik
technologii
ceramicznej

Istnieje możliwość uzyskania kwalifikacji na Kwalifikacyjnym Kursie Zawodowym.

JAKIE SĄ MOŻLIWOŚCI ROZWOJU W TYM ZAWODZIE?

Aby podjąć naukę na studiach wyższych należy zdać egzamin maturalny.

1. Studia wyższe zawodowe (licencjat/magister) np. Ceramika, Chemia budowlana, Budownictwo, Inżynieria techniczna i materiałowa, Mechaniczna inżynieria tworzyw, Technologia chemiczna, Nanotechnologie i nanomateriały.

2. Studia podyplomowe np. Bizuteria, Ceramika, Małe formy odlewnicze, Ceramika użytkowa i ozdobna, Zaawansowane metody wytwarzania i badań cementów.

3. Kursy i szkolenia kwalifikacyjne.



CZY WIESZ, ŻE...?

CIEKAWOSTKI



- Najstarsze wyroby ceramiczne datuje się na 13 tys. lat p.n.e.
- Koło garncarskie zostało wynalezione w Mezopotamii i Egipcie ok. 2000 r. p.n.e.
- Pierwsze ozdobne płytki ceramiczne pochodzą z Egiptu (4000-3000 p.n.e.). Płytki robiono ręcznie, każdą osobno. Wzory były wycinane lub wyciskane, gdy glina była jeszcze mokra.



CO CZYTAĆ?

LITERATURA FACHOWA



- „Podręcznik ceramika. Obszerne informacje na temat narzędzi, materiałów i technik” (S. Mattison)
- „Wielka księga ceramiki” (J. Chavarria)
- „Materiały ceramiczne. Zarys nauki o materiałach nieorganiczno-niemetalicznych” (R. Pampuch)
- „Ceramiczne materiały budowlane. Metody badań surowców i wyrobów” (E. Brylska, P. Murzyn, J. Stolecki)



BIBLIOGRAFIA



- Podstawa programowa kształcenia w zawodzie, opracowana na podstawie dokumentu z dnia 7 lutego 2012 r.
- Rozporządzenie Ministra Edukacji Narodowej z dnia 23 grudnia 2011 r. w sprawie klasyfikacji zawodów szkolnictwa zawodowego z późn. zmianami.
- Informator o egzaminie potwierdzającym kwalifikacje w zawodzie CKE, <http://www.cke.edu.pl/index.php/informatory-left/egzamin-zawodowy>
- Materiały projektu „Poznaj swoje zainteresowania i świat szkolnictwa zawodowego”,
www.gimnazjum2.lublin.pl/efs/prezentacja
- Strony internetowe szkół prowadzących kształcenie w zawodzie.
- „Podręcznik oceny zawodów z punktu widzenia różnych rodzajów niepełnosprawności. Zeszyty informacyjno-metodyczne doradcy zawodowego” (http://wupszczecin.home.pl/poradnik_gci/5_zeszyty_informacyjno_metodyczne/zeszyt_14.pdf).
- www.wynagrodzenia.pl (Raport Sedlak&Sedlak).



WYWIAD Z TECHNIKIEM TECHNOLOGII CERAMICZNEJ

1. Dlaczego wybrał Pan zawód technika ceramika?

Ceramika interesowała mnie dlatego, że pozwalała na tworzenie nie tylko cegieł ale przede wszystkim ciekawych wyrobów ceramiki szlachetnej. Niespotykane zdobienia tych wyrobów oraz zastosowanie metali szlachetnych zawsze przyciągały moją uwagę. Dodatkowym elementem był fakt bardzo dużej ilości zakładów ceramiki budowlanej - cegielń na terenie Wielkopolski i w związku z tym istniała nadzieja na uzyskanie zatrudnienia.

2. Jakimi kryteriami kierował się Pan wybierając dany zawód?

Chyba najważniejszą rzeczą była pewna ciekawość na temat sposobów wytwarzania ceramiki, sporządzanie receptur mas i wypalanie, zdobienie itp. Dodatkowym elementem był fakt, iż zawód ceramika nie należał do popularnych.

3. Kto miał wpływ na wybór tego zawodu?

Decyzja wyboru zawodu była moją indywidualną decyzją.

4. Jakie miał Pan marzenia dotyczące przyszłego zawodu?

Podstawowym marzeniem była praca w zakładach ceramiki szlachetnej wytwarzających porcelanę. W produkcji wyrobów ceramiki szlachetnej zawarta jest jakaś tajemnica we wszystkich fazach produkcyjnych a szczególnie podczas zdobienia tych wyrobów.

5. W jakim stopniu wykonywany zawód jest zgodny z tradycją rodzinną?

Nie ma żadnej zgodności z tradycją rodzinną. Żaden członek bliższej czy dalszej rodziny nie był ceramikiem.

6. Ilu spośród Pana rówieśników również wybrało ten zawód?

Niewiele a to chyba dlatego, że za moich czasów istniało w Polsce tylko 5 - 6 szkół co przekładało się na to, że w klasie Pomaturalnej Szkoły Technicznej koleżanki i koledzy pochodzili z różnych regionów Polski.

7. Ile lat pracuje Pan w tym zawodzie?

Określę to tak, że zawód ceramika „uprawiam” ponad 45 lat.

8. Czy zawsze wykonywał Pan ten zawód?

Tak, określano mnie jako człowieka który nie tylko wykonuje zawód ceramika, ale traktuje to również jako hobby.

9. Proszę opisać czym się pan obecnie zajmuje?

Obecnie jestem konsultantem technologicznym przy Krajowym Zrzeszeniu Producentów Materiałów Budowlanych „CERBUD” w Zaklikowie (Kraśniku).

10. Jak wyglądała Pana wcześniejsza kariera zawodowa?

Byłem nauczycielem przedmiotów zawodowych w Technikum Ceramicznym, współwłaścicielem Zakładu płytek Ceramicznych „CERPLYT”, wicedyrektorem Zespołu Szkół Zawodowych, Głównym Technologiem w Krotoszyńskim Przedsiębiorstwie Ceramiki Budowlanej „CERABUD”, konsultantem Krajowego Zrzeszenia Producentów Materiałów Budowlanych „CERBUD”.

11. Jakie inne stanowiska może zajmować osoba posiadająca wykształcenie?

Zapotrzebowanie na fachowców ceramików jest ograniczone ze względu na fakt, iż jest coraz mniej zakładów ceramicznych, ale mam nadzieję, że wreszcie Polacy docenią walory ceramiki zarówno tej użytkowej jak i ceramiki budowlanej i nastąpi jej rozwój. Właściwie to największe braki występują w tzw. średniej kadrze technicznej posiadających nie tylko wiedzę technologiczną jak i potrafiących obsługiwać skomplikowane maszyny ceramiczne oraz sterować procesami technologicznymi.

12. Proszę opisać Pana ścieżkę edukacyjną, aby móc pracować w zawodzie ceramika.

Jest ona dość skomplikowana ukończyłem w 1964 Liceum Ogólnokształcące w Pleszewie, 1967 - Państwową Szkołę Techniczną w Krotoszynie - technik chemik ceramik, 1969 - Studium Nauczycielskie - kierunek fizyka z matematyką, 1979 - Akademię Górniczo - Hutniczą Kraków – Wydział Inżynierii Materiałowej i Ceramiki - inżynier chemik ceramik.

13. Czy wykonywany przez Pana zawód jest również zawodem wyuczonym?

Oczywiście, choć drugi zawód nauczyciela po fizyce z matematyką pozwolił mi na wykonywanie zawodu nauczyciela choć w pewnym okresie jeden i drugi był ściśle ze sobą powiązany.

14. W jakich kursach doksztalających uczestniczył Pan, aby podnieść/uzupełnić swoje kwalifikacje?

Ogólnopolskie spotkania ceramików, seminaria i branżowe konferencje naukowo - techniczne.

15. *Jakie były Pańskie oczekiwania wobec wybranego zawodu? Czego dotyczyły te oczekiwania? (np. warunków pracy, zarobków, przebiegu dnia pracy, zakresu obowiązków, możliwości rozwoju)*

Jak już wspominałem - w moim życiu kierowałem się nie tylko tym, czy dużo zarobię ale przede wszystkim pasją działania wręcz nieograniczoną możliwością eksperymentowania, opracowywania nowych technologii i metod wytwarzania. Dla mnie był i jest to zawód „twórczy”.

16. *Na ile Pana wcześniejsze wyobrażenia związane z karierą zawodową są zgodne z Pana obecną sytuacją?*

Ceramika ma swoją niepowtarzalną specyfikę zawartą w tym, że w każdym niemal dniu pojawiają się nowe rzeczy zmuszające do właściwego zdiagnozowania tego co się dzieje w produkcji i wyciągnięcia poprawnych wniosków. W tym zakresie moje wyobrażenia nie odbiegały od rzeczywistości. Jak już wspominałem wykonywanie zawodu ceramika ma w sobie coś fascynującego i chyba w różnorodności pojawiających się problemów zawarte jest to, że trudno jest określić jakie z wyżej wymienionych oczekiwań zostały spełnione. Moim zdaniem wszystkie.

17. *Czy Pana oczekiwania względem zawodu ceramika zostały spełnione?*

Niemal w każdym zakresie moje oczekiwania zostały spełnione.

18. *Co wpływa na Pana satysfakcję z wykonywanego zawodu?*

Już powiedziałem, że ze względu na fakt iż w ceramice korzystamy z surowców mineralnych które nie są idealnie jednorodne - właściwe ich zastosowanie a następnie zdiagnozowanie przynosi chyba największą satysfakcję. Jeśli do tego dojdzie świadomość, że za solidną pracę uzyska się zarówno awans zawodowy i finansowy to satysfakcja będzie pełna.

19. *Z jakimi narzędziami/materiałami lubi Pan najbardziej pracować?*

Stosowane w ceramice surowce ilaste jak i nieplastyczne a następnie właściwe ich zestawienie, ustalenie parametrów procesu technologicznego dla wyprodukowania dobrego jakościowo wyrobu to wyzwanie i satysfakcja z dobrze wykonanej pracy i to właśnie lubiłem najbardziej.

20. *Jakie wymagania stawiane są osobom wykonyującym ten zawód?*

Niestety żadna z ekip rządzących zarówno w poprzednim systemie jak i obecnym nie doceniała ceramiki, a był to niemal przemysł narodowy, co z kolei spowodowało, że do dnia dzisiejszego zawód nie jest zawodem popularnym. Jest to zawód dający satysfakcję, ale nie należy do łatwych, bowiem kandydat do tego zawodu oprócz solidnej wiedzy teoretycznej, powinien charakteryzować się dociekliwością, sumiennością, otwartością, wyobraźnią, zdolnością do ciągłego kształcenia i doskonalenia oraz umiejętnością oceny własnych możliwości.

21. *Proszę wskazać, jakie zainteresowania powinna mieć osoba, która wykonuje dany zawód, które są z nim związane?*

Określiłbym je jako politechniczne ze wskazaniem na fizykę i chemię.

22. Jakie cechy charakteru są przydatne w Pana zawodzie?

Komunikatywność, odpowiedzialność, uczciwość, punktualność, chęć pomagania innym, uważne słuchanie, szybka adaptacja, radzenie sobie w trudnych sytuacjach, skuteczne przekonywanie, dokładność i precyzja, spostrzegawczość, skuteczne działanie, myślenie przyczynowo – skutkowe, przewidywanie ryzyka, dokładne wykonywanie poleceń, docieklivość, wytrwałość, obowiązkowość, opiekuńczość, uczynność, rzetelność, pewność siebie, staranność, zdecydowanie w podejmowaniu decyzji, operatywność, dążenie do celu, stanowczość, tolerancja, konsekwencja, okazywanie szacunku innym, wnikliwa obserwacja, cierpliwość, szybkie podejmowanie decyzji, szybkie działanie, pracowitość, logiczne wnioskowanie, porządek i czystość, zdyscyplinowanie, odwaga, spokój i opanowanie, przedsiębiorczość, praktyczność, lojalność.

23. Jakie wady zawodu może Pan wskazać?

Dość trudne warunki pracy szczególnie praca w hałasie i zapyleniu.

24. Proszę wymienić najważniejsze zalety Pana zawodu.

Najważniejsze dla mnie to możliwość oddziaływania przyczynowo - skutkowego poprzez podejmowanie decyzji i czynności w zaplanowanym procesie technologicznym, radzenie sobie w trudnych sytuacjach w produkcji obwarowanej instrukcjami i poleceniami.

25. W jakim stopniu wskazane wady wpływają na satysfakcję z wykonywanego zawodu?

Podczas wykonywania każdego zawodu występują określone utrudnienia i moim zdaniem nie można je określać jako wady - muszą one być w kalkulowane nie tylko podczas wykonywania zawodu technika ceramika ale w każdym innym zawodzie.

26. Gdyby Pan mógł, co by Pan zmienił w swoim zawodzie?

Zawód ceramika determinują dwa priorytety - rzetelne przygotowanie teoretyczne i solidna praktyka. Gdyby to ode mnie zależało to po 3 - 4 letniej nauce teoretycznej należałoby zorganizować, co najmniej półroczne praktyki zawodowe. Praktyki powinny być realizowane w systemie ½ okresu praktyki to praca na wybranych stanowiskach pracy i ½ praca asystenta pracowników dozoru.

27. Proszę opisać, w jaki sposób praca w tym zawodzie może wpływać na życie osobiste/rodzinne?

Myślę, że praca w tym zawodzie nie ma wpływu na życie osobiste czy rodzinne o ile jest realizowana w systemie jednozmianowym. Mogą powstawać pewne kłopoty w życiu rodzinnym podczas pracy w systemie zmianowym. Do wszystkiego można się jednak przyzwycząić.

28. Jak opisałby Pan wpływ tego zawodu na zdrowie osoby wykonującej go?

Oprócz zagrożeń spowodowanych zapyleniem i hałasem na niektórych stanowiskach pracy to w zdecydowanej większości stanowisk większych zagrożeń nie ma. Skuteczne eliminowanie istniejących zagrożeń odbywa się poprzez środki ochrony osobistej.

29. Jakich zarobków może oczekiwać osoba wykonywująca zawód ceramika?

Wszystkie zawody powinny być wynagradzane w wysokości pozwalającej na godne życie a pracownik powinien mieć zapewniony okresowy awans finansowy o ile nie ma zastrzeżeń do wykonywanej przez niego pracy. Za szczególnie dobre wykonywanie swoich obowiązków powinny być stosowane dodatki i premie motywacyjne.


30. Jak oceniłby Pan możliwości rozwoju w zawodzie ceramika?

Dobrych fachowców zawsze brakuje - myślę, że dla wszystkich absolwentów szkół ceramicznych musi istnieć szansa uzyskania kolejnych stopni awansu zawodowego. Muszą one być jasno określone przez pracodawcę w regulaminach pracy czy w układach zbiorowych. Znając kryteria awansu zawodowego a co za tym idzie i awansu finansowego, każdy absolwent - pracownik dążąc do poprawienia swojego statusu zawodowego będzie się doksztalał zarówno w systemach zorganizowanych jak poprzez tzw. samokształcenie. Miernikiem rozwoju zawodowego będą rosące kompetencje do zajmowania kolejnych stanowisk pracy. Aktualnie nie tylko w ceramice ale i w większości zawodów poprzez brak takich regulacji powstaje u młodych pracowników małe zaangażowanie w realizację zadań produkcyjnych i wykazują się małą innowacyjnością w poprawianiu reguł procesu technologicznego.

31. Co poradziłaby Pan młodzieży decydującej się na wybór tego zawodu?

Ja zawsze mówię, że motorem wszelkiego postępu jest brak pokory wobec siebie tzn. że trzeba być upartym i dążyć do osiągnięcia najwyższych celów. Najlepszych fachowców nie zwalnia się z pracy a zatem trzeba tak pracować, aby każdego pracodawcę utwierdzić w przekonaniu, że jest się niezastąpionym.

Dziękuję za wywiad.



PODZIĘKOWANIA

dla

Pana Ryszarda Belaka oraz Tomasza Rowińskiego z Krajowego

Zrzeszenia Producentów Materiałów Budowlanych CERBUD,

za nieocenioną pomoc w realizacji projektu.



SPRAWDŹ SWOJĄ WIEDZĘ - QUIZY

Zapoznałeś się z charakterystyką zawodu. Teraz sprawdź swoją wiedzę i predyspozycje do zawodu rozwiązując quizy interaktywne.

