

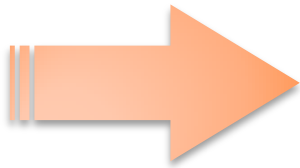
# EDUKACYJNE FORUM KWALIFIKACJI ZAWODOWYCH

## MULTIMEDIALNY KATALOG ZAWODÓW

### ZAWÓD: KAMIENIARZ

Program Operacyjny Kapitał Ludzki  
Priorytet III Wysoka jakość systemu oświaty  
Działanie 3.4 Otwartość systemu edukacji w kontekście uczenia się przez całe życie  
Poddziałanie 3.4.3 Upowszechnianie uczenia się przez całe życie





ZADANIA ZAWODOWE



ŚRODOWISKO PRACY



MASZYNY I NARZĘDZIA

**Sprawdź**  
swoją wiedzę

**Wywiad**  
posłuchaj,  
przeczytaj, zobacz



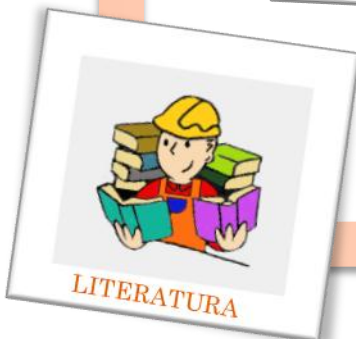
KAMIENIARZ



PREDYSPOZYCJE



WARUNKI FIZYCZNE



LITERATURA



CZY WIESZ, ŻE ...?



KARIERA ZAWODOWA

# CZYM ZAJMUJE SIĘ **KAMIENIARZ**?

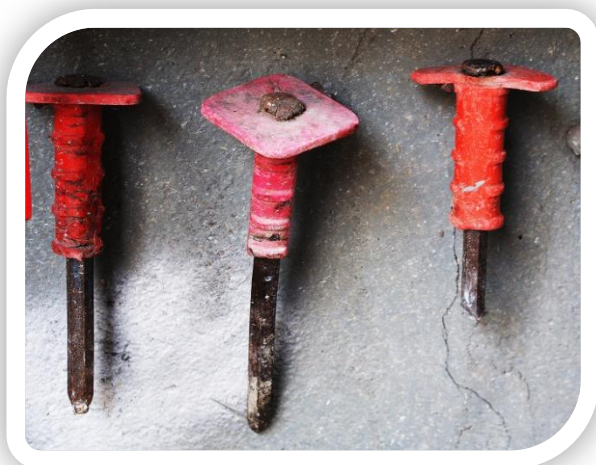
## ZADANIA ZAWODOWE:



- obróbka ręczna i mechaniczna kamieni,
- montaż elementów z kamienia,
- renowacja wyrobów kamieniarskich.



# JAKA JEST SPECYFIKA ŚRODOWISKA PRACY KAMIENIARZA?



## Miejsce wykonywania pracy

Kamieniarz zazwyczaj pracuje na zewnątrz, w różnych warunkach pogodowych. Praca wiąże się z częstą zmianą miejsca.



## Charakter pracy

Jest to praca fizyczna. Kamieniarz często pracuje sam lub współpracuje ze specjalistami z tej samej dziedziny, np. podczas układania nawierzchni drogowych i chodnikowych. W swojej pracy kamieniarz używa specjalistycznych narzędzi.



# JAKA JEST SPECYFIKA ŚRODOWISKA PRACY KAMIENIARZA?

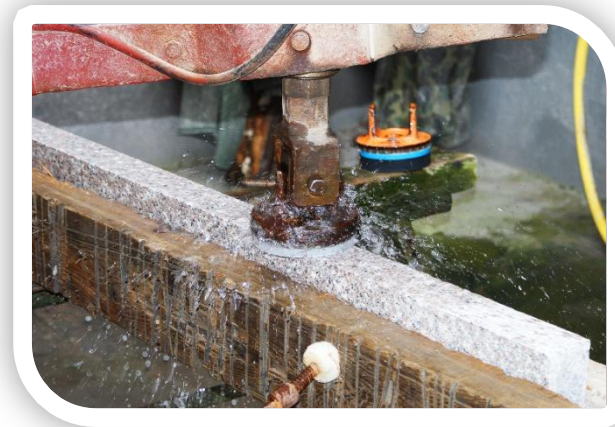
## Możliwości zatrudnienia

Przedsiębiorstwa wykonujące kamieniarskie roboty budowlane, małe zakłady kamieniarskie, prywatne firmy budowlane, własny warsztat.



## Stanowiska pracy

- kamieniarz,
- budowlaniec.



# JAKA JEST SPECYFIKA ŚRODOWISKA PRACY KAMIENIARZA?

## Czas pracy

Zwykle pracuje 8 godzin dziennie, w systemie zmianowym. W przypadku własnej działalności czas pracy dostosowuje do potrzeb klientów.



## Zarobki



Zarobki kamieniarzy wahają się od 2205 PLN do 3885 PLN brutto. Wynagrodzenie może być wyższe w przypadku prowadzenia własnej działalności gospodarczej. ([www.wynagrodzenia.pl](http://www.wynagrodzenia.pl) Raport Sedlak&Sedlak)



## Czynniki zagrażające zdrowiu

Zmienne warunki atmosferyczne, hałas, wibracje wytwarzane przez urządzenia, pyły, dźwiganie ciężkich przedmiotów.



# JAKICH MASZYN I NARZĘDZI UŻYWA KAMIENIARZ?



Dłuto kamieniarskie



Młotek kamieniarski



Dłuto



Frezy



Siekiera kamieniarska



Młotek pneumatyczny



Wierćta diamentowe



Piła diamentowa



File polerski



Dłuto kamieniarskie

służy do obróbki wykańczającej kamienia.





## Młotek kamieniarski

znajduje zastosowanie do rozłupywania kamieni.



Dłuto

przeznaczone do wykonywania napisów  
w marmurze i granicie.



Frezy

do obróbki marmuru i granitu.



### Siekiera kamieniarska

służy do obróbki płyt z kamienia naturalnego, nadaniu im odpowiedniego kształtu, usuwania nierówności oraz osiągnięcia odpowiedniej struktury i efektów wizualnych.



### Młotek pneumatyczny

używany do wykonywania napisów, ornamentów, szczegółów i wykańczania innych drobnych detali.



## Wiertła diamentowe

służą do wiercenia otworów w kamieniu.



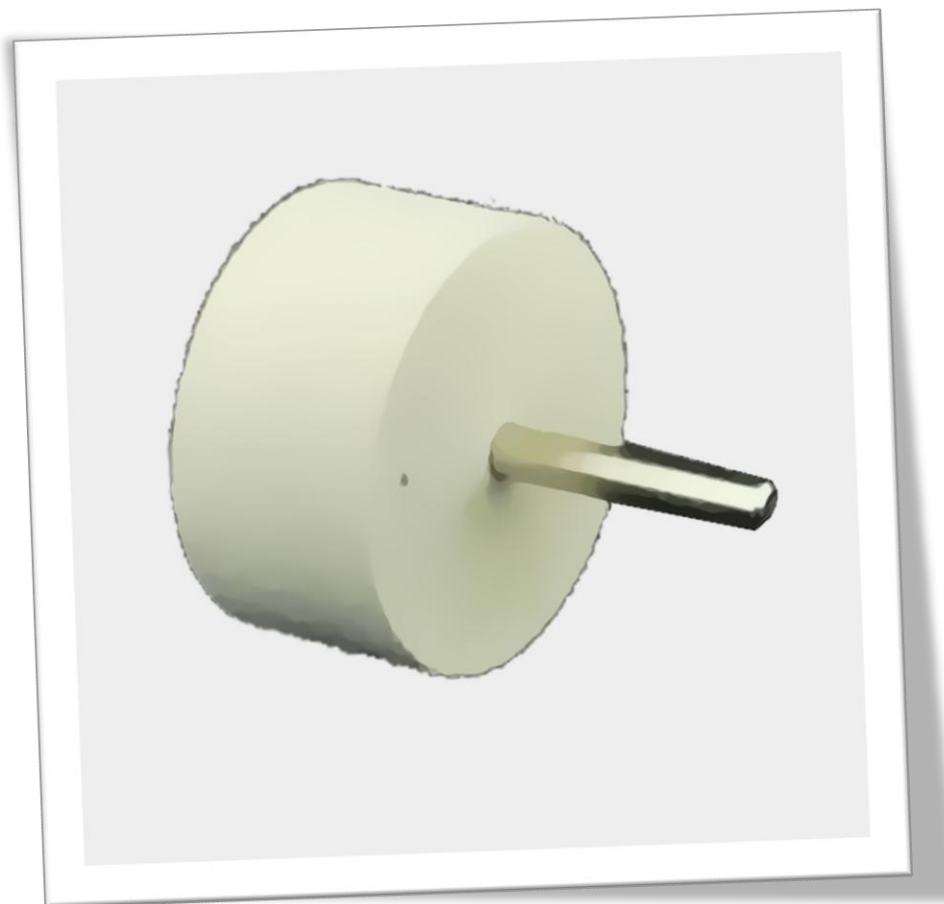
## Piła diamentowa

przeznaczona jest do cięcia materiałów granitowych, marmurowych, albo betonu. piaskowca



## File polerski

stosowany jest do polerowania wstępnego kamieni i na wysoki połysk.





# JAKIE PREDYSPOZYCJE POWINIEN POSIADAĆ KAMIENIARZ?

Kamieniarz powinien posiadać zdolności manualne i uzdolnienia plastyczne. Przydatna jest również wyobraźnia przestrzenna oraz obsługa maszyn i urządzeń technicznych.

## Cechami niezbędnymi w tym zawodzie są:

- dokładność,
- kreatywność,
- odpowiedzialność,
- spostrzegawczość,
- otwartość na nowe rozwiązania,
- dobry refleks,
- wytrwałość,
- cierpliwość.



# JAKIE WARUNKI FIZYCZNE SĄ NIEZBĘDNE W TYM ZAWODZIE?



- Ważna jest ogólna sprawność i siła fizyczna, wysoka wydolność fizyczna, sprawność układu kostnego, dobra koordynacja wzrokowo-ruchowa, odporność na hałas i wibracje, sprawność rąk, zdrowy kręgosłup, dobry słuch i wzrok.
- Przeciwwskazaniem do wykonywania zawodu są ułomności fizyczne, epilepsja, choroby kręgosłupa, alergie na substancje chemiczne, problemy z układem oddechowym i krążenia, lęk wysokości, choroby wibracyjne, ubytki słuchu, zaburzenia równowagi.



# INFORMACJE DLA OSÓB Z NIEPEŁNOSPRAWNOŚCIĄ

- Istnieje możliwość wykonywania zawodu przez osoby z niepełnosprawnością, o ile pozwalają jej na to warunki zdrowotne. Ostateczną decyzję o braku przeciwwskazań zdrowotnych do kształcenia w zawodzie podejmuje zawsze lekarz medycyny pracy.



# JAK ZOSTAĆ KAMIENIARZEM?

GIMNAZJUM

Zasadnicza Szkoła Zawodowa (3 lata)  
egzamin potwierdzający kwalifikację B.17.

Kamieniarz

Istnieje możliwość uzyskania kwalifikacji na Kwalifikacyjnym Kursie Zawodowym.

## JAKIE SĄ MOŻLIWOŚCI ROZWOJU W TYM ZAWODZIE?

Po zdaniu egzaminu maturalnego istnieje możliwość kontynuowania nauki na studiach wyższych:

Architektura, Górnictwo i geologia, Budownictwo.



# CZY WIESZ, ŻE...?

## CIEKAWOSTKI



- Już w 1946 roku w Świdnicy na Dolnym Śląsku powstała Zasadnicza Szkoła Zawodowa kształcąca kamieniarzy. Podczas kształcenia szczególną uwagę przykładano do praktycznej nauki zawodu - uczniowie pracowali fizycznie w okolicznych kamieniołomach.
- Na Dolnym Śląsku jest największa koncentracja kamieniołomów i zakładów obróbczych w Polsce.
- Zawód kamieniarza ma bardzo niski prestiż w społeczeństwie (wynika to z pewnych prawd i stereotypów: praca jest ciężka, praca dla „nieuków”, praca dla więźniów itp.).
- We Wrocławiu odbywają się Międzynarodowe Targi Kamienia i Maszyn Kamieniarskich KAMIEN.



# CO CZYTAĆ?

## LITERATURA FACHOWA



- „Kamieniarstwo”H. Wilcke, W. Thunig.

### CZASOPISMA:

- „Nowy kamieniarz”.



# BIBLIOGRAFIA

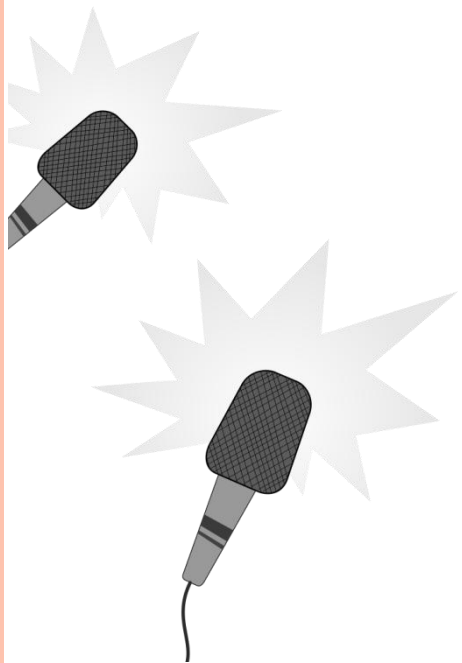


- Podstawa programowa kształcenia w zawodzie, Opracowano na podstawie dokumentu z dnia 7 lutego 2012 r.
- Rozporządzenie Ministra Edukacji Narodowej z dnia 23 grudnia 2011 r. w sprawie klasyfikacji zawodów szkolnictwa zawodowego z późn. zmianami.
- Informator o egzaminie potwierdzającym kwalifikacje w zawodzie CKE, <http://www.cke.edu.pl/index.php/informatory-left/egzamin-zawodowy>.
- Materiały projektu „Poznaj swoje zainteresowania i świat szkolnictwa zawodowego”, [www.gimnazjum2.lublin.pl/efs/prezentacja](http://www.gimnazjum2.lublin.pl/efs/prezentacja).
- Strony internetowe szkół prowadzących kształcenie w poszczególnych zawodach.
- „Podręcznik oceny zawodów z punktu widzenia różnych rodzajów niepełnosprawności. Zeszyty informacyjno-metodyczne doradcy zawodowego” ([http://wupszczecin.home.pl/poradnik\\_gci/5\\_zeszyty\\_informacyjno\\_metodyczne/zeszyt\\_14.pdf](http://wupszczecin.home.pl/poradnik_gci/5_zeszyty_informacyjno_metodyczne/zeszyt_14.pdf)).
- [www.wynagrodzenia.pl](http://www.wynagrodzenia.pl) (Raport Sedlak&Sedlak).



# WYWIAD DŹWIĘKOWY

Posłuchaj w Multimedialnym Katalogu Zawodów wywiadu  
z **KAMIENIARZEM**





# SPRAWDŹ SWOJĄ WIEDZĘ - QUIZY

Zapoznałeś się z charakterystyką zawodu. Teraz sprawdź swoją wiedzę i predyspozycje do zawodu rozwiązując quizy interaktywne.

