

EDUKACYJNE FORUM KWALIFIKACJI ZAWODOWYCH

MULTIMEDIALNY KATALOG ZAWODÓW

ZAWÓD: TECHNIK PRZERÓBKII KOPALIN STAŁYCH

Program Operacyjny Kapitał Ludzki  
Priorytet III Wysoka jakość systemu oświaty  
Działanie 3.4 Otwartość systemu edukacji w kontekście uczenia się przez całe życie  
Poddziałanie 3.4.3 Upowszechnianie uczenia się przez całe życie



Projekt współfinansowany przez Unię Europejską w ramach Europejskiego Funduszu Społecznego



**Sprawdź**  
swoją wiedzę

**Wywiad**  
posłuchaj,  
przeczytaj, zobacz

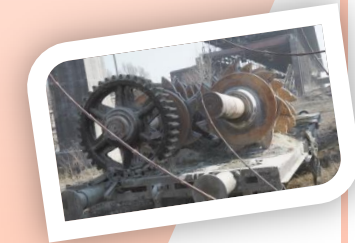


**TECHNIK PRZERÓBKI KOPALIN STAŁYCH**



# CZYM ZAJMUJE SIĘ **TECHNIK PRZERÓBKI KOPALIN STAŁYCH**? ZADANIA ZAWODOWE:

- przeprowadzanie pomiarów i badań laboratoryjnych próbek kopalin stałych,
- nadzorowanie przebiegu wydobycia kopalin stałych,
- obsługa maszyn i urządzeń stosowanych w przeróbce kopalin stałych,
- ocenianie jakości produktów przeróbki kopalin stałych,
- kontrola pracy oraz ocena stanu technicznego maszyn i urządzeń wykorzystywanych w przeróbce kopalin stałych,
- prowadzenie dokumentacji technologicznej procesów przeróbki kopalin stałych,
- prowadzenie gospodarki odpadami pozostałymi po przeróbce kopalin stałych.



# JAKA JEST SPECYFIKA ŚRODOWISKA PRACY TECHNIKA PRZERÓBKI KOPALIN STAŁYCH?

## Miejsce wykonywania pracy



Technik przeróbki kopalin stałych wykonuje swoją pracę w pomieszczeniach nie ogrzewanych, kopalniach, halach produkcyjnych.

## Charakter pracy



Praca technika przeróbki kopalin stałych ma charakter pracy zespołowej. Jest to praca umysłowa i fizyczna.



# JAKA JEST SPECYFIKA ŚRODOWISKA PRACY TECHNIKA PRZERÓBKI KOPALIN STAŁYCH?

## Możliwości zatrudnienia

Technik przeróbki kopalin stałych może pracować m.in. w zakładach górniczych, zakładach obróbki kamienia, zakładach wytwarzających kruszywa, instytucjach naukowo-badawczych, instytucjach zajmujących się ochroną środowiska, zakładach przetwarzających odpady kopalniane.



## Stanowiska pracy

- operator maszyn i urządzeń wykorzystywanych w wydobywaniu i przeróbce kopalin stałych,
- pracownik obróbki kamienia,
- technolog przeróbki kopalin stałych,
- kontroler parametrów czystości wód,
- specjalista ds. zagospodarowania odpadów kopalnianych.





# JAKA JEST SPECYFIKA ŚRODOWISKA PRACY TECHNIKA PRZERÓBKI KOPALIN STAŁYCH?

## Czas pracy

Praca technika przeróbki kopalin stałych ma często charakter 3-zmianowy.



## Zarobki

Średnia kwota zarobków w tym zawodzie kształtuje się na poziomie około 2500 - 3500 zł brutto. Zarobki uzależnione są od miejsca zatrudnienia ([www.wynagrodzenia.pl](http://www.wynagrodzenia.pl))



## Czynniki zagrażające zdrowiu

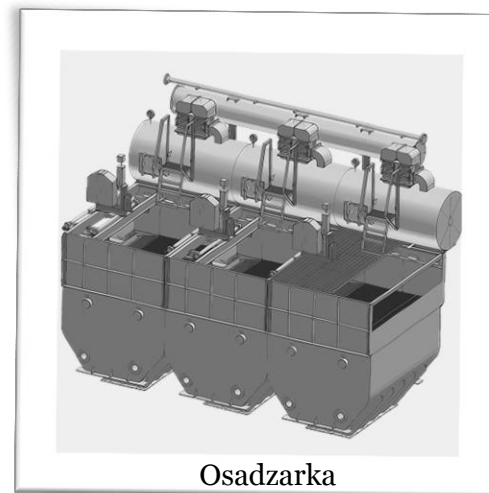
Do czynników szkodliwych w zawodzie technika przeróbki kopalin stałych zaliczamy: hałas maszyn i urządzeń, duże zapylenie powietrza, zmienne warunki temperaturowe, niewłaściwe oświetlenie, dużą wilgotność powietrza.



# JAKICH MASZYN I NARZĘDZI UŻYWA TECHNIK PRZERÓBKI KOPALIN STAŁYCH?



Przesiewacz



Osadzarka

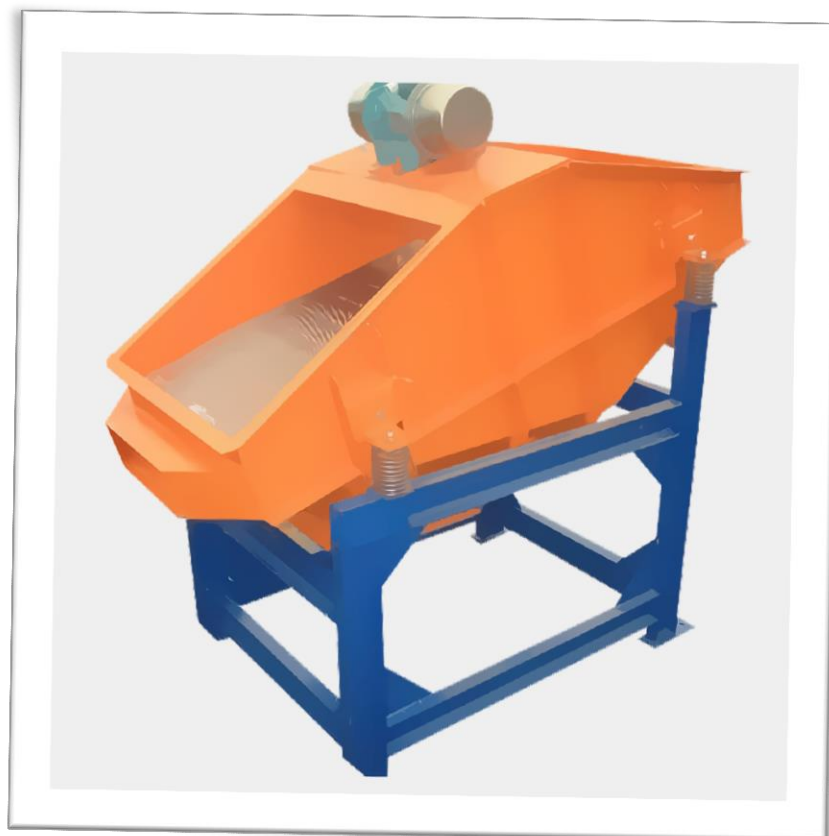


Kruszarka



### Przesiewacz

jedno z podstawowych urządzeń w procesie klasyfikacji, wzbogacania i odwadniania minerałów. Służy do rozdzielania minerałów według ich wielkości na sitach o otworach różnych kształtów i wymiarów.





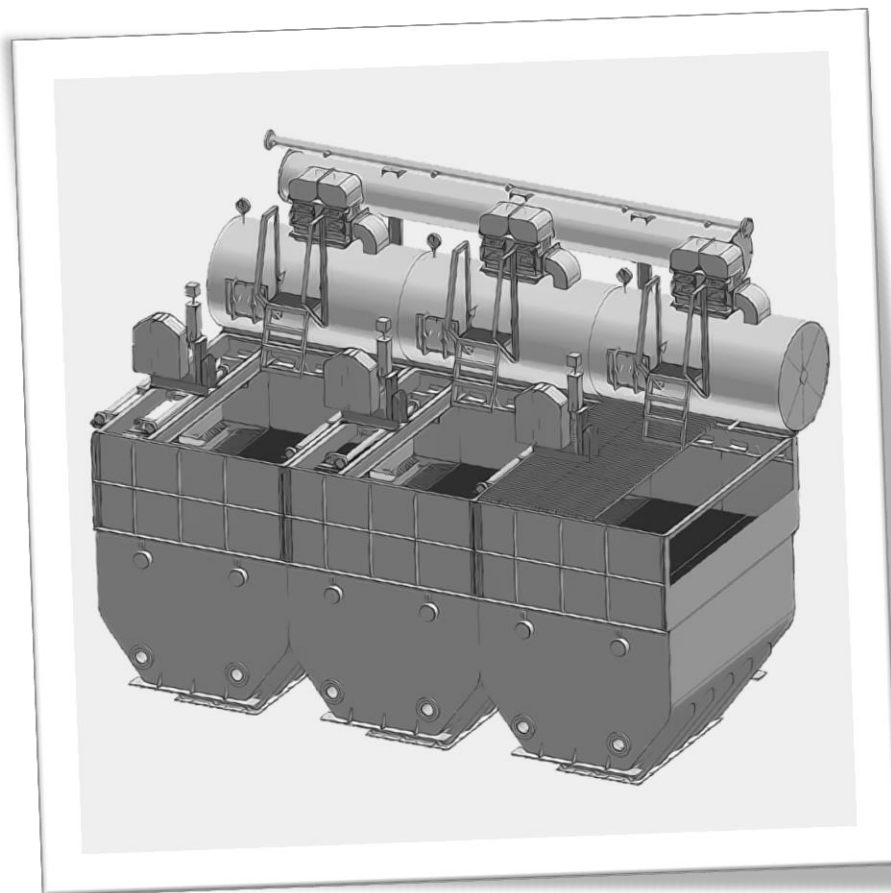
### Kruszarka

urządzenie przeznaczone do kruszenia minerałów o średniej i dużej twardości.



### Osadzarka

urządzenie służące do wzbogacania głównie węgla kamiennego surowego oraz pozyskiwania żwiru i piasku, z równoczesnym wydzielaniem zanieczyszczeń organicznych i mineralnych.



# JAKIE PREDYSPOZYCJE POWINIEN POSIADAĆ TECHNIK PRZERÓBKI KOPALIN STAŁYCH?

W wykonywaniu zawodu technika przeróbki kopalin stałych bardzo przydatne są uzdolnienia techniczne.

## Cechami niezbędnymi w tym zawodzie są:

- spostrzegawczość,
- dokładność,
- precyzyjność,
- wyobraźnia przestrzenna,
- podzielność uwagi,
- refleks,
- zdolności organizacyjne,
- umiejętność pracy według ściśle określonych przepisów.



# JAKIE WARUNKI FIZYCZNE SĄ NIEZBĘDNE W TYM ZAWODZIE?



Do wykonywania zawodu technika przeróbki kopalin stałych niezbędna jest sprawność rąk i palców, dobry wzrok, zmysł równowagi, sprawny zmysł węchu, koordynacja wzrokowo - ruchowa, brak lęku przestrzeni i wysokości.

Przeciwwskazania zdrowotne: brak sprawności ruchowej kończyn górnych i dolnych, zaburzenia równowagi, skłonność do uczuleń, choroby układu oddechowego i krążeniowego, epilepsja, uzależnienia.



# INFORMACJE DLA OSÓB Z NIEPEŁNOSPRAWNOŚCIĄ

Informacje dla osób z niepełnosprawnością: istnieje możliwość kształcenia w zawodzie, o ile pozwalają na to warunki zdrowotne. Ostateczną decyzję o braku przeciwwskazań zdrowotnych podejmuje lekarz medycyny pracy.





# JAK ZOSTAĆ TECHNIKIEM PRZERÓBKI KOPALIN STAŁYCH?

GIMNAZJUM

**Technikum 4 lata**  
Egzaminy potwierdzające kwalifikacje M.35, M.36.

**Technik  
przeróbki  
kopalni stałych**

Istnieje możliwość uzyskania kwalifikacji na Kwalifikacyjnym Kursie Zawodowym.

## JAKIE SĄ MOŻLIWOŚCI ROZWOJU W TYM ZAWODZIE?

Po zdaniu egzaminu maturalnego istnieje możliwość kontynuowania nauki na studiach wyższych. Przykładowe kierunki:

1. Studia wyższe zawodowe (licencjat/magisterskie), np. Górnictwo i geologia, Elektrotechnika i automatyka w górnictwie, Geomechanika górnicza i budownictwo podziemne, Przeróbka surowców mineralnych, Technika podziemnej eksploatacji złóż, Maszyny i urządzenia górnictwa i wiertnicze.

2. Studia podyplomowe, np. Górnictwo podziemne, Górnictwo odkrywkowe, Przeróbka kopalni stałych i marketing, Transport kopalniany, Geologia złóż, Gospodarka odpadami w górnictwie.

3. Kursy i szkolenia kwalifikacyjne.



# CZY WIESZ, ŻE...?

## CIEKAWOSTKI



- Największe złoża węgla kamiennego znajdują się we wschodniej i południowej części Chin, w USA, Indiach, Australii i na Ukrainie.
- Pierwsze próby wydobywania i obróbki węgla miały miejsce w Anglii w XVII wieku.
- Najstarszą polską kopalnią węgla brunatnego jest kopalnia w Sieniawie (woj. lubuskie). Eksploatację węgla rozpoczęto w 1873 roku.



# CO CZYTAĆ?

## LITERATURA FACHOWA



- „Przeróbka kopalin: wzbogacanie surowców mineralnych.”, A. Łuszczkiewicz, J. Laskowski,
- „Przeróbka mechaniczna kopalin”, S. Blaschke,
- „Podstawowe maszyny robocze kopalnianego transportu pomocniczego”, J. Antoniak,
- „Maszyny i urządzenia w przeróbce kopalin”, S. Blaschke, W. Blaschke.



# BIBLIOGRAFIA



- Podstawa programowa kształcenia w zawodzie, opracowano na podstawie dokumentu z dnia 7 lutego 2012r.
- Rozporządzenie Ministra Edukacji Narodowej z dnia 23 grudnia 2011r. w sprawie klasyfikacji zawodów szkolnictwa zawodowego z późn. zmianami.
- Informator o egzaminie potwierdzającym kwalifikacje w zawodzie CKE, <http://www.cke.edu.pl/index.php/informatory-left/egzamin-zawodowy>
- Materiały projektu „Poznaj swoje zainteresowania i świat szkolnictwa zawodowego”, [www.gimnazjum2.lublin.pl/efs/prezentacja](http://www.gimnazjum2.lublin.pl/efs/prezentacja)
- Strony internetowe szkół prowadzących kształcenie w zawodzie.
- „Podręcznik oceny zawodów z punktu widzenia różnych rodzajów niepełnosprawności. Zeszyty informacyjno-metodyczne doradcy zawodowego” ([http://wupszczecin.home.pl/poradnik\\_gci/5\\_zeszyty\\_informacyjno\\_metodyczne/zeszyt\\_14.pdf](http://wupszczecin.home.pl/poradnik_gci/5_zeszyty_informacyjno_metodyczne/zeszyt_14.pdf))
- [www.wynagrodzenia.pl](http://www.wynagrodzenia.pl) (Raport Sedlak&Sedlak).



# WYWIAD Z TECHNIKIEM PRZERÓBKI KOPALIN STAŁYCH

## 1. Dlaczego wybrał Pan zawód technika przeróbki kopalni stałych ?

Mój wujek pracował w tym zawodzie. Często opowiadał mi o tym zawodzie i bardzo mi się to podobało. Następnie zawód ten wybrał mój brat. Powiedział mi, że jeżeli wybiorę ten zawód, pomoże mi znaleźć pracę.

## 2. Ilu spośród Pana rówieśników również wybrało ten zawód?

Rówieśnicy chętnie wybierali ten zawód. Moja klasa liczyła trzydzieści osób.

## 3. Ile lat pracuje Pan w tym zawodzie?

W zawodzie pracuję od dwudziestu trzech lat. Pracowałem w przedsiębiorstwie produkującym kruszywa dla branży budowlanej. Obecnie pracuję w zakładzie górniczym eksploatującym węgiel kamienny.

## 4. Jakie wymagania stawiane są osobom wykonującym ten zawód?

Musi to być osoba sprawna fizycznie, wytrzymała i z wyobraźnią przestrzenną. Oprócz tego konieczna jest podzielność uwagi i umiejętność skupienia się. Bardzo ważna jest tu precyzja oraz staranność. Przeszkodą będą tu wady wzroku oraz słuchu.

## 5. Jakie cechy charakteru są przydatne w Pana zawodzie?

Technik przeróbki kopalni stałych musi być osobą bardzo odpowiedzialną i staranną. Oprócz tego konieczna jest samodzielność. Jest to także praca w grupie. Liczy się więc otwartość, komunikatywność i umiejętność pracy w grupie. Ważne są także zainteresowania techniczne.

## 6. Czy wykonywany przez Pana zawód jest również zawodem wyuczonym?

Ukończyłem czteroletnie technikum o tym kierunku. W szkole poznałem maszyny i urządzenia przeróbcze oraz nauczyłem się wykonywać analizy techniczne kopalni stałych. Miałem także praktyki w zakładzie górniczym.

## 7. W jakich kursach doszkalających uczestniczył Pan, aby podnieść/uzupełnić swoje kwalifikacje?

Ukończyłem szkolenie z BHP oraz pierwszej pomocy, które w tym zawodzie są bardzo ważne. Oprócz tego było to szkolenie z wspomagania komputerowego w przeróbce kopalni stałych.



**8. Proszę opisać stanowiska pracy, które dotychczas Pan zajmował wykonując zawód.**

Pracuję na stanowisku dozoru, gdzie przede wszystkim nadzoruję podległych mi pracowników w procesie przeróbki kopalin stałych. Moja praca polega także na kontroli stanu technicznego maszyn i urządzeń, czyli np. kruszarek, przesiewaczy czy osadzarek. Sprawuję także nadzór nad jakością produktów.

**9. Proszę wskazać, jakie zainteresowania powinna mieć osoba, która wykonuje dany zawód, które są z nim związane?**

Taka osoba powinna interesować się górnictwem i geologią, by wiedzieć, czym właściwie są kopaliny stałe i jakie są ich właściwości. Na pewno konieczne są również zainteresowania techniczne i mechaniczne, gdyż jest to praca z maszynami i urządzeniami.

**10. Jakie wady zawodu może Pan wskazać?**

Jest to praca niebezpieczna, gdyż maszyny, z którymi pracujemy mogą stwarzać zagrożenie. Pracuje się tu często w nieogrzewanych pomieszczeniach, w dużym hałasie i zapyleniu.

**11. Proszę wymienić najważniejsze zalety Pana zawodu.**

Jest to zawód, w którym można dobrze zarobić. Proces przeróbki kopalin stałych to obecnie bardzo ciekawy proces, gdzie pracuje się z nowymi technologiami. Praca jest więc ciekawa. Pracownicy w tym zawodzie są poszukiwani i łatwo jest znaleźć tu pracę.

**12. Jakich zarobków może oczekiwać osoba wykonująca zawód technika przeróbki kopalin stałych?**

Technik przeróbki kopalin stałych może zarobić miesięcznie około 6 tysięcy złotych. Oczywiście wszystko zależy od jego miejsca pracy i stanowiska. Ogólnie bardzo opłacalne jest też założenie własnej działalności gospodarczej.

**13. Proszę opisać, w jaki sposób praca w tym zawodzie może wpływać na życie osobiste/rodzinne?**

Praca jest w systemie trzyzmianowym, dzięki czemu mogę dość łatwo organizować czas dla rodziny czy na inne własne potrzeby.

**14. Jak opisałby Pan wpływ tego zawodu na zdrowie osoby wykonującej go?**

Jak już mówiłem jest tu niestety duże zapylenie, które wpływa na układ oddechowy. Natomiast słabe oświetlenie wpływa na pogarszanie się wzroku.

15. Jak ocenilby Pan mozhliwosci rozwoju w zawodzie technika przerobki kopalin stalych?

W tym zawodzie mozna ksztalcic sie dalej na licznych szkoleniach, czy studiach wyzszych. Na pewno mozna takze zdobyć ciekawą pracę w zawodzie za granicą. Mozna takze otworzyć własną działalność gospodarczą.

16. Co poradzilby Pan mlodziemy decydujacej sie na wybor tego zawodu?

Polecam ten zawód mlodziemy, gdyż jest to zawód bardzo przyszłościowy i potrzebny. Myślę więc, że nie powinno być, po ukończeniu tego kierunku, problemów ze zdobyciem pracy.

Dziękuję za wywiad.



# SPRAWDŹ SWOJĄ WIEDZĘ - QUIZY

Zapoznałeś się z charakterystyką zawodu. Teraz sprawdź swoją wiedzę i predyspozycje do zawodu rozwiązując quizy interaktywne.

