

EDUKACYJNE FORUM KWALIFIKACJI ZAWODOWYCH

MULTIMEDIALNY KATALOG ZAWODÓW

ZAWÓD: BLACHARZ

Program Operacyjny Kapitał Ludzki
Priorytet III Wysoka jakość systemu oświaty
Działanie 3.4 Otwartość systemu edukacji w kontekście uczenia się przez całe życie
Poddziałanie 3.4.3 Upowszechnianie uczenia się przez całe życie



UNIA EUROPEJSKA
EUROPEJSKI
FUNDUSZ SPOŁECZNY





Sprawdź
swoją wiedzę



Wywiad
posłuchaj,
przeczytaj, zobacz



BLACHARZ



CZYM ZAJMUJE SIĘ **BLACHARZ**?

ZADANIA ZAWODOWE:



- wykonywanie elementów, wyrobów i pokryć z blachy; połączeń elementów metalowych i niemetalowych,
- wykonywanie pokryć z blachy,
- prowadzenie prac związanych z oceną stanu technicznego, a następnie montaż i demontaż elementów blacharskich,
- wykonywanie napraw uszkodzonych elementów wyrobów oraz pokryć z blachy, a także ich konserwacja.



JAKA JEST SPECYFIKA ŚRODOWISKA PRACY BLACHARZA?

Miejsce wykonywania pracy

Miejsca pracy blacharza są zróżnicowane w zależności od rodzaju i charakteru wykonywanych prac. Z reguły praca odbywa się w pomieszczeniach zamkniętych takich jak: blacharnie, hale fabryczne, hangary lotnicze, warsztaty rzemieślnicze, ale też w otwartej przestrzeni (na budowach praca na wysokości).

Charakter pracy



Praca blacharza jest pracą fizyczną, blacharz pracuje głównie w pozycji stojącej i pochylonej. W pomieszczeniach wykonuje się czynności takie jak: spawanie i cięcie, wiercenie, piłowanie, lutowanie, ścinanie, prostowanie, trasowanie. Na zewnątrz prace mają charakter montażowy i warunki uzależnione są od pogody i pory roku.



JAKA JEST SPECYFIKA ŚRODOWISKA PRACY BLACHARZA?

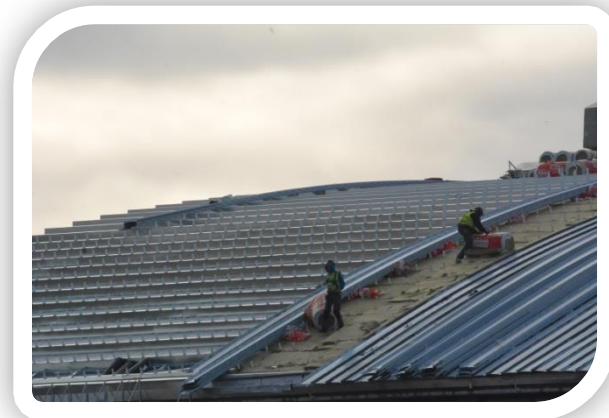
Możliwości zatrudnienia

- warsztaty blacharskie,
- obiekty budowlane,
- budowy,
- zakłady produkcyjne branży blacharskiej,
- lotniska,
- możliwość prowadzenia własnej działalności gospodarczej.



Stanowiska pracy

- blacharz,
- robotnik wykwalifikowany.



JAKA JEST SPECYFIKA ŚRODOWISKA PRACY BLACHARZA?

Czas pracy

W zakładach przemysłowych blacharz pracuje zazwyczaj 6-9h.

Praca blacharza jest pracą sezonową, odbywa się od marca do listopada. Czas pracy bywa wtedy dłuższy i zależy od warunków atmosferycznych.

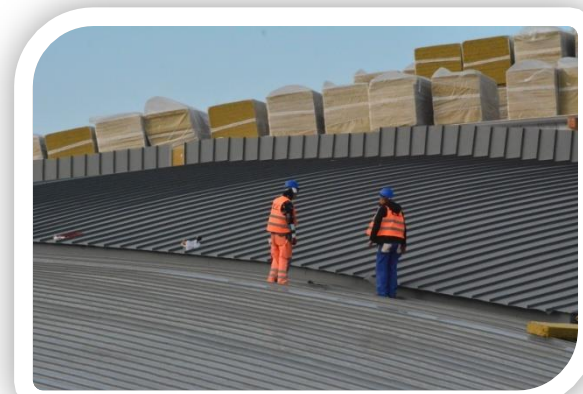


Zarobki

Średnie wynagrodzenie 2760 zł brutto
(www.wynagrodzenia.pl).

Czynniki zagrażające zdrowiu

Ryzyko upadku z wysokości, narażenie na zranienia, oparzenia, odmrożenia, narażenie na hałas i wibracje, zatrucie środkami chemicznymi, zagrożenie pożarem lub wybuchem.



JAKICH MASZYN I NARZĘDZI UŻYWA BLACHARZ?



Szlifierka



Stół ślusarski



Imadło



Tokarka



Frezarka



Żłobiarki



Dźwignik



Giętarka



Zwijarka



Gilotyna do blachy



Gwintownice i narzynki



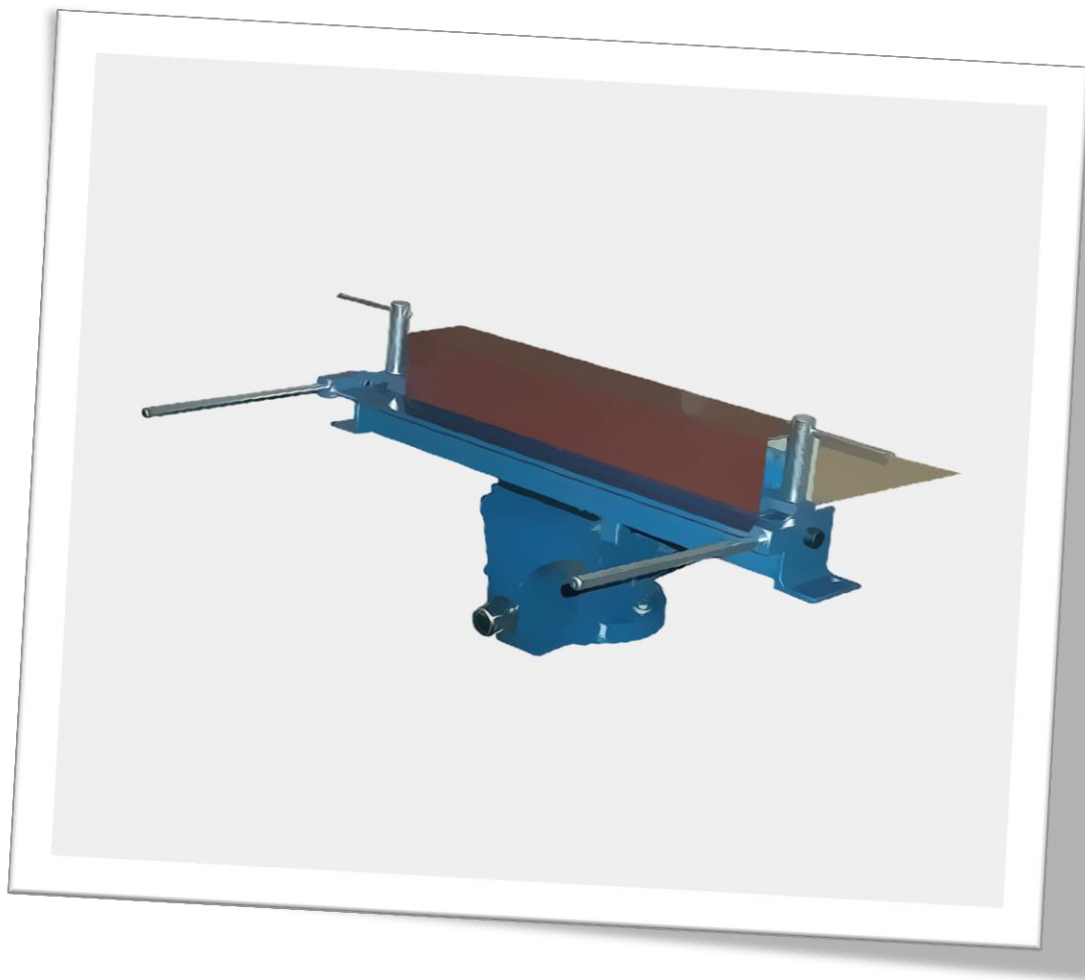
Szlifierka

sprzęt przeznaczony do wykańczającej obróbki utwardzonych powierzchni.



Stół ślusarski

swoiste „biurko” dla blacharza – na nim wykonuje wiele czynności.



Imadło

służy do umocowania, unieruchomienia przedmiotów, elementów poddawanych dalszej obróbce. Składa się z dwóch szczęk zaciskanych za pomocą śruby.



Tokarka

urządzenie warsztatowe służące do obróbki skrawaniem przedmiotów o powierzchni brył obrotowych.



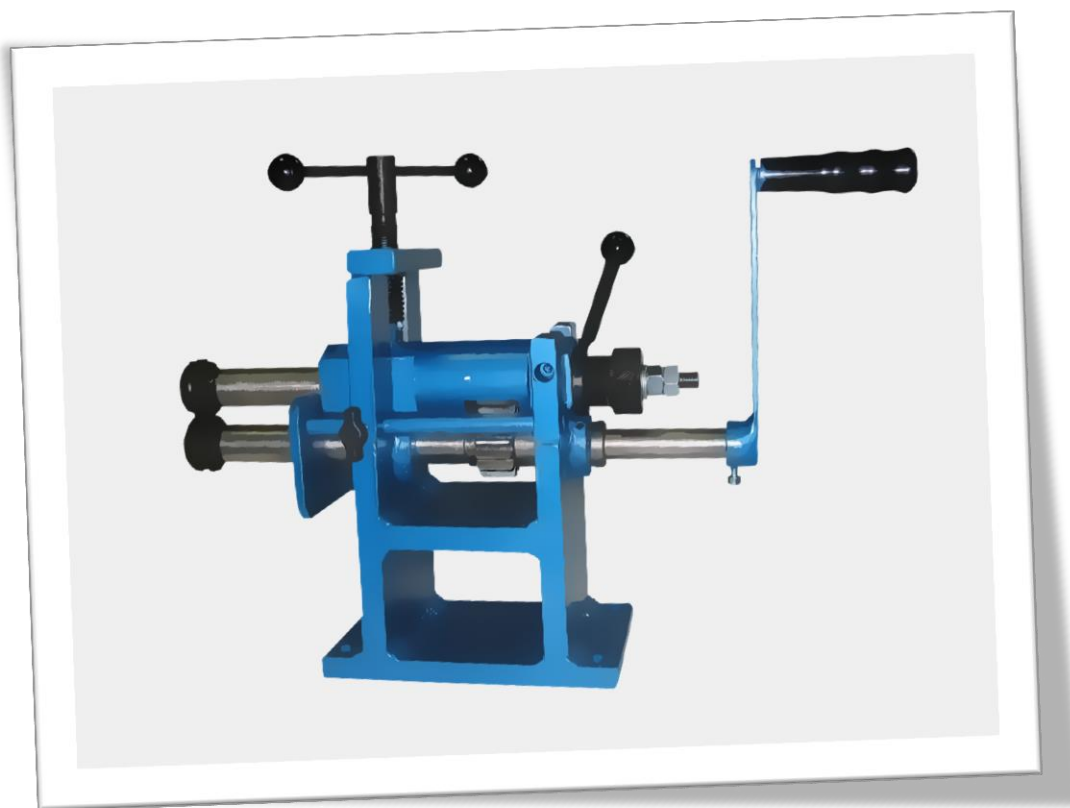
Frezarka

służy do obrabiania skrawaniem powierzchni płaskich i kształtowych (rowków, gwintów, kół zębatach).



Żłobiarki

maszyny służące do wykonywania takich czynności jak: żłobienie, rowkowanie, gięcie, zaokrąglanie.



Dźwignik

urządzenie, które służy do pionowego podnoszenia przedmiotów na niewielkie wysokości.



Giętarka

urządzenie do wyginania blachy.



Zwijarka

urządzenia do zwijania blachy.



Gilotyna do blachy

służy do cięcia arkuszy blaszanych.



Gwintownice i narzynki

narzędzia służące do nacinania gwintów (wewnętrznych i zewnętrznych).



JAKIE PREDYSPOZYCJE POWINIEN POSIADAĆ BLACHARZ?

W pracy blacharza bardzo przydają się: umiejętność samodzielnej pracy, systematyczność, szybkie tempo pracy, dokładność, cierpliwość, przedsiębiorczość, umiejętności interpersonalne, umiejętność pracy według instrukcji, podzielność uwagi.

Cechami niezbędnymi w tym zawodzie są:

- zdolności manualne i plastyczne,
- zdolności organizacyjne,
- dobrze rozwinięta wyobraźnia przestrzenna,
- precyzja,
- staranność,
- dokładność,
- poczucie estetyki.



JAKIE WARUNKI FIZYCZNE SĄ NIEZBĘDNE W TYM ZAWODZIE?



- Zręczność palców i rąk, nie zaburzona koordynacja wzrokowo-ruchowa oraz percepcja kształtów, koncentracja uwagi, sprawne narządy zmysłów, dobrze rozwinięty zmysł dotyku, ogólna dobra sprawność fizyczna.
- Z uwagi na charakter pracy oraz wykonywane obowiązki kandydatów do zawodu eliminują poważne zaburzenia równowagi oraz układów kostno-stawowego (znaczne skrzywienia kręgosłupa, reumatyzm), mięśniowego; nie skorygowane wady wzroku i słuchu, nieprawidłowe widzenie barw, poważne wady serca, alergie, przewlekłe choroby układu oddechowego.



INFORMACJE DLA OSÓB Z NIEPEŁNOSPRAWNOŚCIĄ

Praca dostępna dla osób z niepełnosprawnością, jeżeli stan zdrowia nie uniemożliwia wykonywanie czynności zawodowych. W każdym przypadku należy konsultować możliwość podjęcia kształcenia w kierunku wybranego zawodu z lekarzem medycyny pracy, doradcą zawodowym.



JAK ZOSTAĆ **BLACHARZEM**?

GIMNAZJUM

Zasadnicza szkoła zawodowa - 3 lata,
Egzamin potwierdzający kwalifikację M.25.

Blacharz

Istnieje możliwość uzyskania kwalifikacji na Kwalifikacyjnym Kursie Zawodowym.

JAKIE SĄ MOŻLIWOŚCI ROZWOJU W TYM ZAWODZIE?

Po uzyskaniu wykształcenia średniego można kontynuować naukę na studiach wyższych, np.:

Metalurgia, Inżynieria materiałowa, Towaroznawstwo.



CZY WIESZ, ŻE...?

CIEKAWOSTKI



- Blacha miedziana jest jednym z najdroższych pokryć dachowych ze względu na swoją trwałość – wytrzymuje nawet 300 lat. Wskutek działania warunków atmosferycznych miedź pokrywa się patyną, która dodatkowo uszczelnia dach, nie trzeba go więc dodatkowo konserwować.
- Grubość blach mieści się w przedziale: od dziesiątych części milimetra do kilkudziesięciu milimetrów.
- Do różnych prac stosuje się różne rodzaje blach, np.: trapezowe, żeberkowe, łezkowe, ryflowane, perforowane, ocynkowane, czarne gorącowalcowane, czarne zimnowalcowane, białe, platerowane.
- Blacha jest wyrobem hutniczym. Przybiera postać płaskich arkuszy lub taśm zwiniętych w kręgi.
- Ojcem blaszanej puszki nazywa się Francuza, Nicholasa Apperta, ale to Anglika Petera Duranda uznaje się za pomysłodawcę przechowywania żywności w puszcze z blachy ocynkowanej. W 1810 roku otrzymał z rąk króla Jerzego III patent na swój wynalazek.



CO CZYTAĆ?

LITERATURA FACHOWA



- Program nauczania dla zawodu blacharz 721301 o strukturze modułowej, materiały wydane w ramach programu „Szkoła zawodowa szkołą pozytywnego wyboru”, dostępne na stronach www.new.koweziu.edu.pl
- Czasopismo naukowo-techniczne „Rudy i metale niezależne” www.rudyimetale.com.pl
- Czasopismo „Materiały Budowlane” www.materiałybudowlane.info.pl
- Czasopismo „Ochrona przed korozją” www.ochronaprzekorozja.pl
- Martinek W., Michnowski Z., „Dekarstwo i blacharstwo budowlane”, WSiP.



BIBLIOGRAFIA

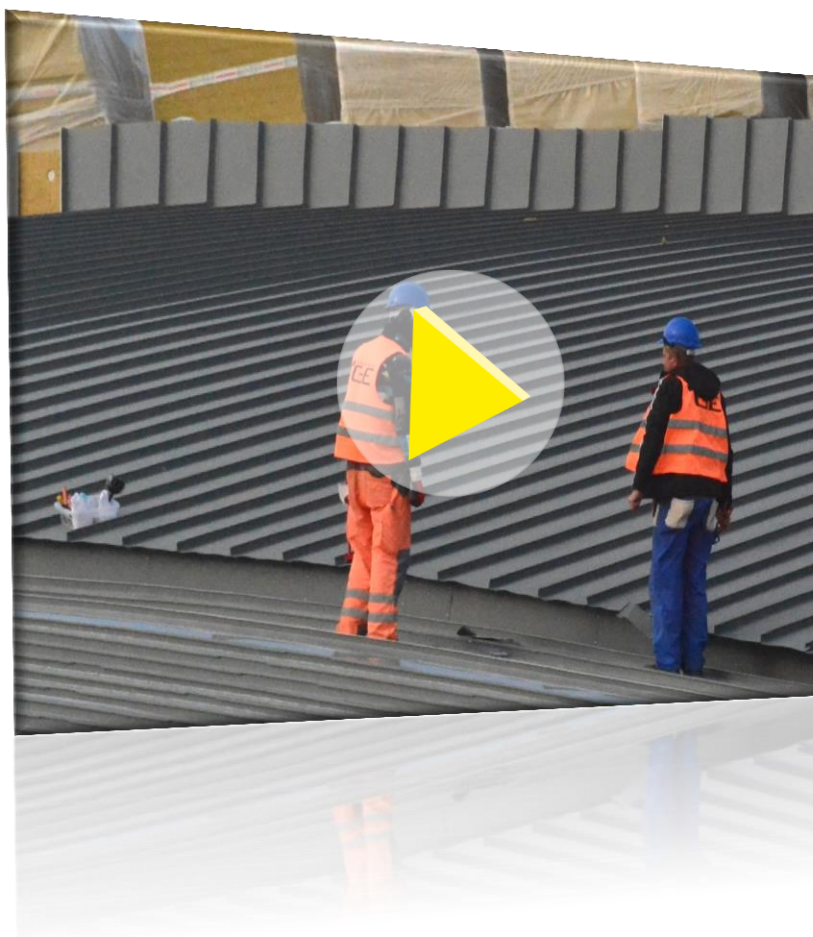


- Podstawa programowa kształcenia w zawodzie, opracowano na podstawie dokumentu z dnia 7 lutego 2012 r. Blacharz 721301.
- Rozporządzenie Ministra Edukacji Narodowej z dnia 23 grudnia 2011 r. w sprawie klasyfikacji zawodów szkolnictwa zawodowego z późn. zmianami.
- Informator o egzaminie potwierdzającym kwalifikacje w zawodzie Blacharz 721301, CKE, Warszawa 2012.
- Materiały projektu „Poznaj swoje zainteresowania i świat szkolnictwa zawodowego”, www.gimnazjum2.lublin.pl/efs/prezentacja
- Strony internetowe szkół prowadzących kształcenie w poszczególnych zawodach.
- www.wynagrodzenia.pl Raport Sedlak&Sedlak.



WYWIAD DŹWIĘKOWY

Posłuchaj w Multimedialnym Katalogu Zawodów wywiadu
z **BLACHARZEM**



SPRAWDŹ SWOJĄ WIEDZĘ - QUIZY

Zapoznałeś się z charakterystyką zawodu. Teraz sprawdź swoją wiedzę i predyspozycje do zawodu rozwiązując quizy interaktywne.

