



KAPITAŁ LUDZKI
CZŁOWIEK – NAJLEPSZA INWESTYCJA!



UNIA EUROPEJSKA
EUROPEJSKI
FUNDUSZ SPOŁECZNY



Dokumentacja wykładu eksperckiego pt. „Zdalne sterowanie platformą mobilną”

mgr inż. Tomasz Ocetkiewicz

Projekt „Zintegrowany program nauczania matematyki, fizyki oraz informatyki – nowe wyzwanie w edukacji”
Wyższa Szkoła Gospodarki w Bydgoszczy, ul. Garbary 2, 85-229 Bydgoszcz, z dopiskiem „...nowe wyzwanie w edukacji”
tel. 52 567 07 80, www.nwe.byd.pl, nwe@byd.pl

Projekt współfinansowany ze środków Unii Europejskiej w ramach Europejskiego Funduszu Społecznego

Człowiek – najlepsza inwestycja!



KAPITAŁ LUDZKI
CZŁOWIEK – NAJLEPSZA INWESTYCJA!



UNIA EUROPEJSKA
EUROPEJSKI
FUNDUSZ SPOŁECZNY



W skład dokumentacji wchodzi:

1. Wydruk prezentacji, która była wykorzystywana na wykładzie
2. Zapis prezentacji w pliku typu PDF/A

Uwaga: Prezentacja w oparciu, o którą został przeprowadzony wykład zawiera materiał filmowy, który nie jest możliwy do odtworzenia przy zapisie w formacie dedykowanym do archiwizacji tj. PDF/A.

W trakcie wykładu przeprowadzono także pokazy wraz z komentarzem dotyczącym mechanizmów działania platform oraz technik zdalnego ich sterowania:

- mobilnej platformy kroczącej;
- mobilnej platformy gaśnicowej;
- mobilnej platformy latającej w układzie quadkoptera.



KAPITAŁ LUDZKI
CZŁOWIEK – NAJLEPSZA INWESTYCJA!



UNIA EUROPEJSKA
EUROPEJSKI
FUNDUSZ SPOŁECZNY

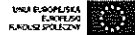


Zdalne sterowanie platformą mobilną

mgr inż. Tomasz Ocetkiewicz

Zdalne sterowanie

- sterowanie przewodowe,
- sterowanie bezprzewodowe – przy użyciu fal radiowych, podczerwieni, fal akustycznych, etc.



Zdalne sterowanie

Zdalne sterowanie, telesterowanie – funkcja urządzenia pozwalająca na przekazywanie komend z jednostki sterującej (lub sterująco-kontrolnej) do jednostki wykonawczej z miejsca odległego fizycznie. Najczęściej transmisja jednokierunkowa z nadajnika obsługiwane przez operatora do odbiornika zintegrowanego z urządzeniem lub podłączonego przy użyciu interfejsu.

Definicja określenia Robot

1921 pierwsze użycie słowa "robot" w sztuce "R.U.R" (Rossum's Universal Robots).



Karel Čapek

Słowo robot po czesku znaczy robota, czyli ciężka, przymusowa praca.

A robot is a reprogrammable, multifunctional manipulator designed to move material, parts, tools or specialized devices through variable programmed motions for the performance of a variety of tasks.

Robot Institute of America, 1979

Robot jest mechanicznym urządzeniem wykonującym zadania w sposób automatyczny.



Projekt „Zintegrowany program nauczania matematyki, fizyki oraz informatyki – nowe wyzwanie w edukacji”
Wyższa Szkoła Gospodarki w Bydgoszczy, ul. Garbary 2, 85-229 Bydgoszcz, z dopiskiem „...nowe wyzwanie w edukacji”
tel. 52 567 07 80, www.nwe.byd.pl, nwe@byd.pl

Projekt współfinansowany ze środków Unii Europejskiej w ramach Europejskiego Funduszu Społecznego

Człowiek – najlepsza inwestycja!



KAPITAŁ LUDZKI
CZŁOWIEK – NAJLEPSZA INWESTYCJA!



UNIA EUROPEJSKA
EUROPEJSKI
FUNDUSZ SPOŁECZNY

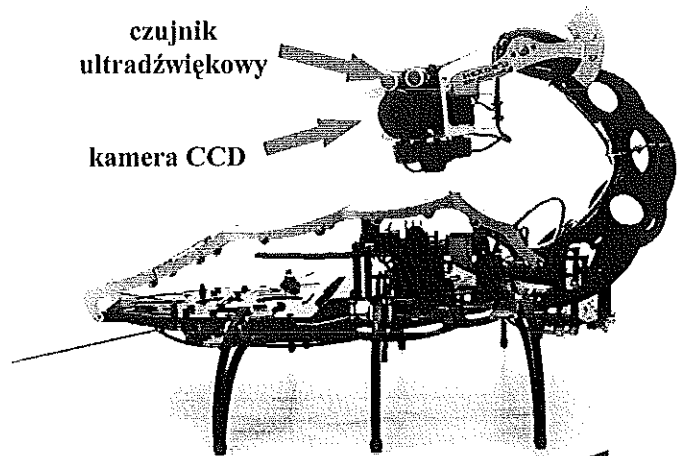


Pasmo ISM

Centre Frequency MHz	Frequency Range MHz	Maximum Radiation Limit
6.78	6.765-6.795	Under Consideration
13.560	13.553-13.567	Unrestricted
27.120	26.957-27.283	Unrestricted
40.680	40.66-40.70	Unrestricted
433.92	433.05-434.79	Under Consideration
915	902-928	Unrestricted
2450	2400-2500	Unrestricted
5800	5725-5875	Unrestricted
24125	24000-24250	Unrestricted
61250	61000-61500	Under Consideration
122500	122000-123000	Under Consideration
245000	244000-246000	Under Consideration

czujnik
ultradźwiękowy

kamera CCD

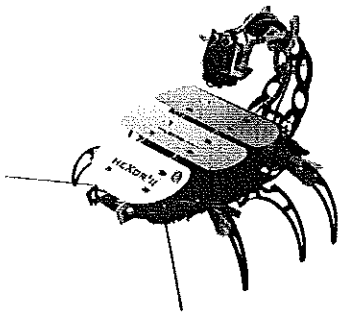


UNIA EUROPEJSKA
EUROPEJSKI
FUNDUSZ SPOŁECZNY

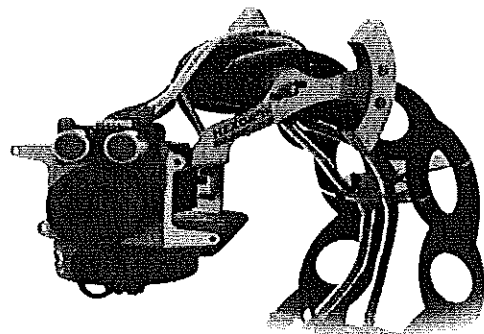
KAPITAŁ LUDZKI
CZŁOWIEK – NAJLEPSZA INWESTYCJA!

Hexor

Szcześcionożna platforma krocząca działająca w trybie nadzorowanym lub autonomicznym



długość: 47 cm,
szerokość: 48 cm,
wysokość: 35 cm,
prześwit podwozia: 5 cm,
masa: 4.9 kg,
prędkość ruchu: 10 cm/s.



UNIA EUROPEJSKA
EUROPEJSKI
FUNDUSZ SPOŁECZNY

KAPITAŁ LUDZKI
CZŁOWIEK – NAJLEPSZA INWESTYCJA!

Projekt „Zintegrowany program nauczania matematyki, fizyki oraz informatyki – nowe wyzwanie w edukacji”
Wyższa Szkoła Gospodarki w Bydgoszczy, ul. Garbary 2, 85-229 Bydgoszcz, z dopiskiem „...nowe wyzwanie w edukacji”

tel. 52 567 07 80, www.nwe.byd.pl, nwe@byd.pl

Projekt współfinansowany ze środków Unii Europejskiej w ramach Europejskiego Funduszu Społecznego

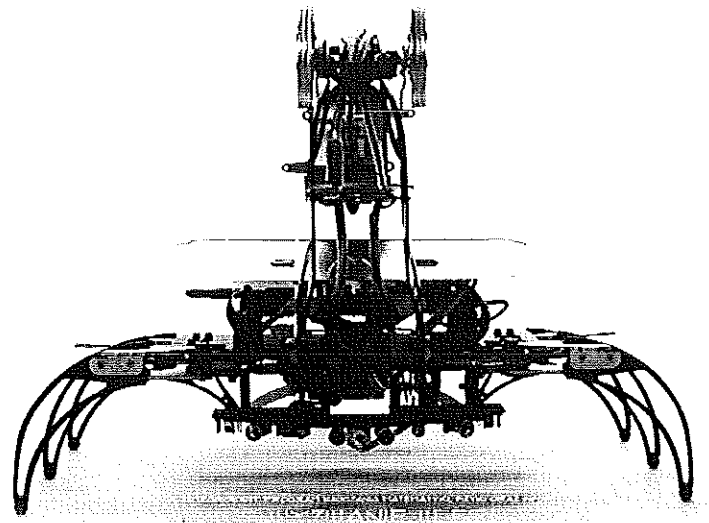
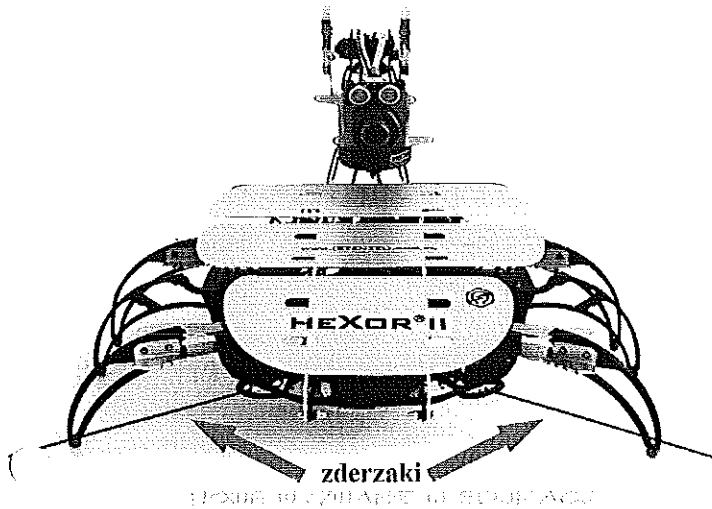
Człowiek – najlepsza inwestycja!



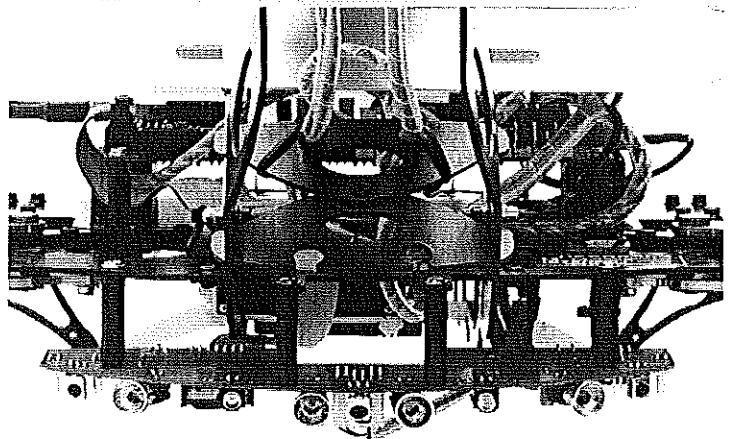
KAPITAŁ LUDZKI
CZŁOWIEK – NAJLEPSZA INWESTYCJA!



UNIA EUROPEJSKA
EUROPEJSKI
FUNDUSZ SPOŁECZNY



Hexor



HEX-SENS-3 - cztery strefy o łącznym kącie widzenia 120°



Projekt „Zintegrowany program nauczania matematyki, fizyki oraz informatyki – nowe wyzwanie w edukacji”
Wyższa Szkoła Gospodarki w Bydgoszczy, ul. Garbary 2, 85-229 Bydgoszcz, z dopiskiem „...nowe wyzwanie w edukacji”
tel. 52 567 07 80, www.nwe.byd.pl, nwe@byd.pl

Projekt współfinansowany ze środków Unii Europejskiej w ramach Europejskiego Funduszu Społecznego

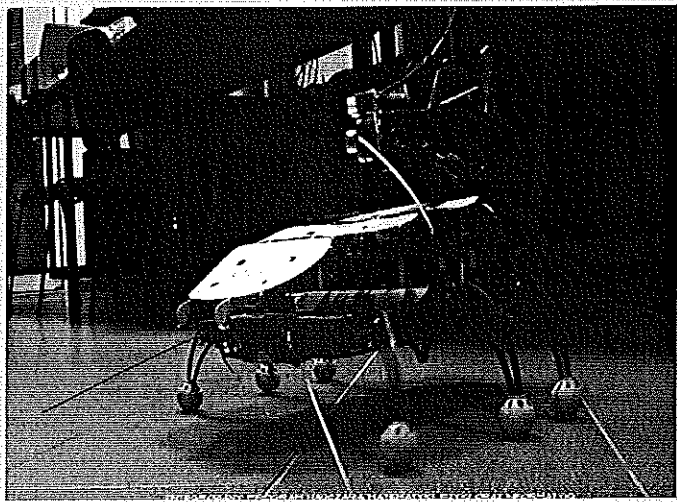
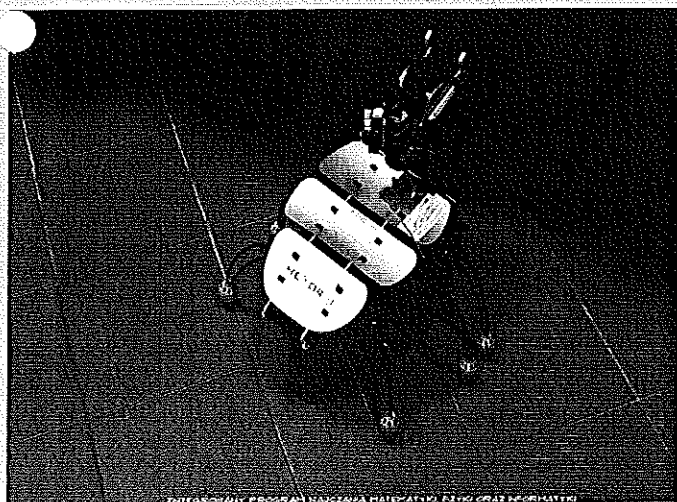
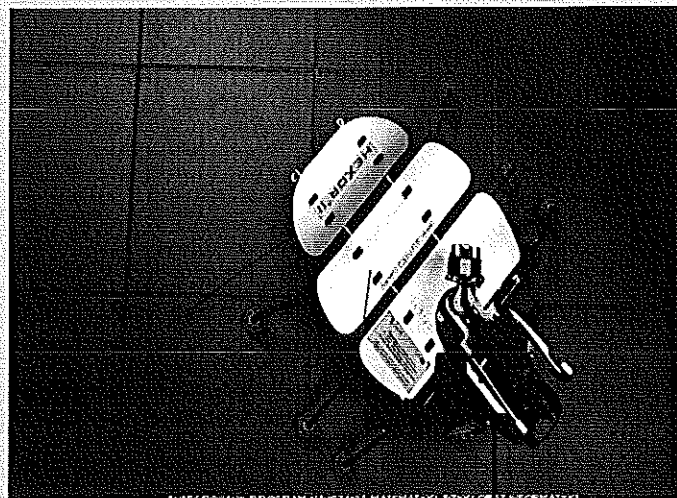
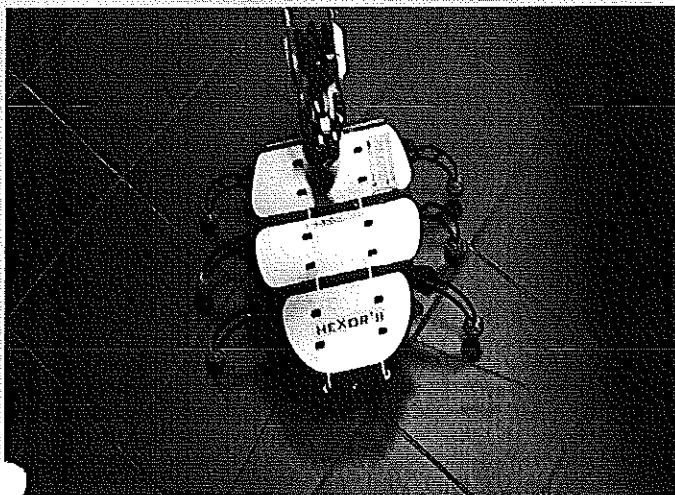
Człowiek – najlepsza inwestycja!



KAPITAŁ LUDZKI
CZŁOWIEK – NAJLEPSZA INWESTYCJA!



UNIA EUROPEJSKA
EUROPEJSKI
FUNDUSZ SPOŁECZNY



Projekt „Zintegrowany program nauczania matematyki, fizyki oraz informatyki – nowe wyzwanie w edukacji”
Wyższa Szkoła Gospodarki w Bydgoszczy, ul. Garbary 2, 85-229 Bydgoszcz, z dopiskiem „...nowe wyzwanie w edukacji”

tel. 52 567 07 80, www.nwe.byd.pl, nwe@byd.pl

Projekt współfinansowany ze środków Unii Europejskiej w ramach Europejskiego Funduszu Społecznego

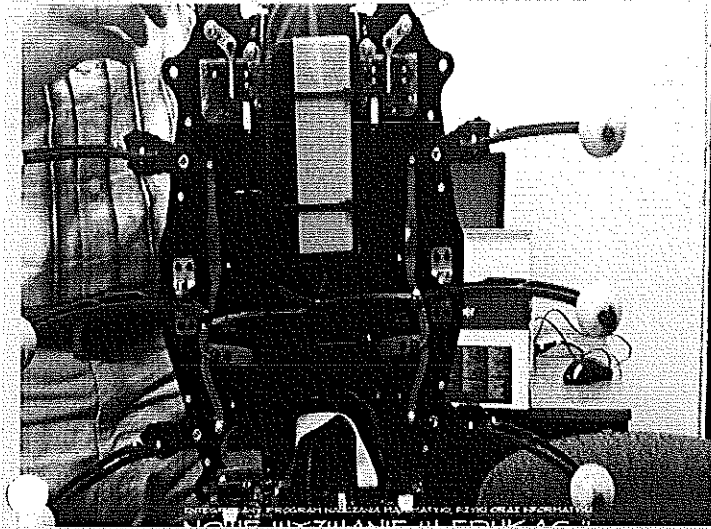
Człowiek – najlepsza inwestycja!



KAPITAŁ LUDZKI
CZŁOWIEK – NAJLEPSZA INWESTYCJA!

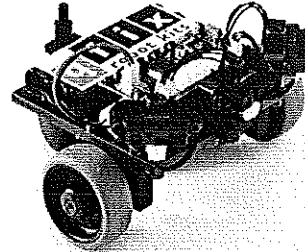


UNIA EUROPEJSKA
EUROPEJSKI
FUNDUSZ SPOŁECZNY



Bobby

3-kołowy autonomiczny robot mobilny



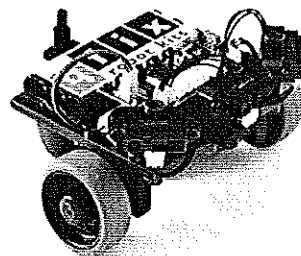
2 koła napędzane
niezależnymi silnikami DC,
1 koło skrętne,
prędkość maksymalna 20
cm/s

UNIA EUROPEJSKA
EUROPEJSKI
FUNDUSZ SPOŁECZNY

KAPITAŁ LUDZKI
EUROPEJSKI PROGRAM



Bobby



3 refleksyjne laserowe
czujniki odległości,
zasięg efektywny czujników
dochodzi do 60 cm,
dokładność pomiaru
odległości wynosi 1 cm.

UNIA EUROPEJSKA
EUROPEJSKI
FUNDUSZ SPOŁECZNY

KAPITAŁ LUDZKI
EUROPEJSKI PROGRAM

Projekt „Zintegrowany program nauczania matematyki, fizyki oraz informatyki – nowe wyzwanie w edukacji”
Wyższa Szkoła Gospodarki w Bydgoszczy, ul. Garbary 2, 85-229 Bydgoszcz, z dopiskiem „...nowe wyzwanie w edukacji”
tel. 52 567 07 80, www.nwc.byd.pl, nwc@byd.pl

Projekt współfinansowany ze środków Unii Europejskiej w ramach Europejskiego Funduszu Społecznego

Człowiek – najlepsza inwestycja!



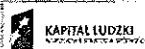
KAPITAŁ LUDZKI
CZŁOWIEK – NAJLEPSZA INWESTYCJA!



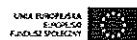
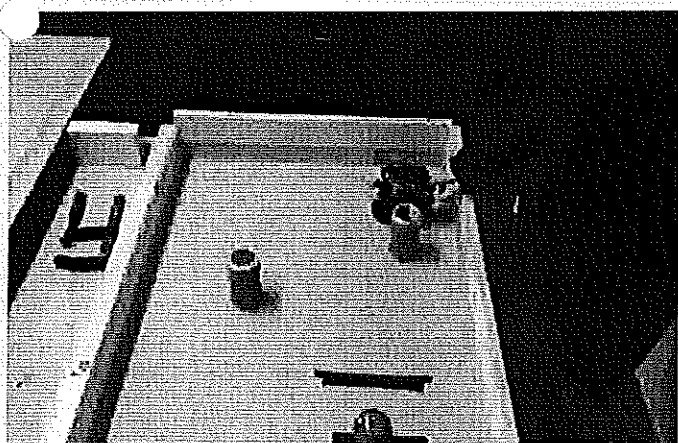
UNIA EUROPEJSKA
EUROPEJSKI
FUNDUSZ SPOŁECZNY



Automatyzacja sterowania
Qix



WYŻSZA SZKOŁA
GOSPODARKI
W BYDGOSZCZY



WYŻSZA SZKOŁA
GOSPODARKI
W BYDGOSZCZY

Projekt „Zintegrowany program nauczania matematyki, fizyki oraz informatyki – nowe wyzwanie w edukacji”
Wyższa Szkoła Gospodarki w Bydgoszczy, ul. Garbary 2, 85-229 Bydgoszcz, z dopiskiem „...nowe wyzwanie w edukacji”

tel. 52 567 07 80, www.nwe.byd.pl, nwe@byd.pl

Projekt współfinansowany ze środków Unii Europejskiej w ramach Europejskiego Funduszu Społecznego

Człowiek – najlepsza inwestycja!



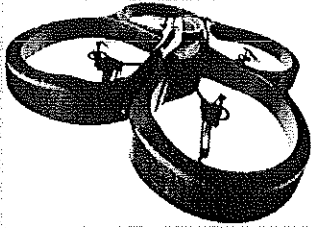
KAPITAŁ LUDZKI
CZŁOWIEK – NAJLEPSZA INWESTYCJA!



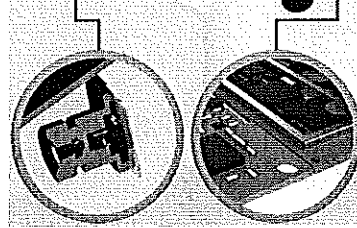
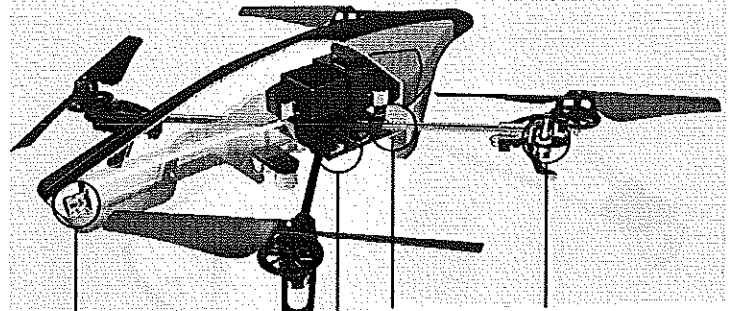
UNIA EUROPEJSKA
EUROPEJSKI
FUNDUSZ SPOŁECZNY



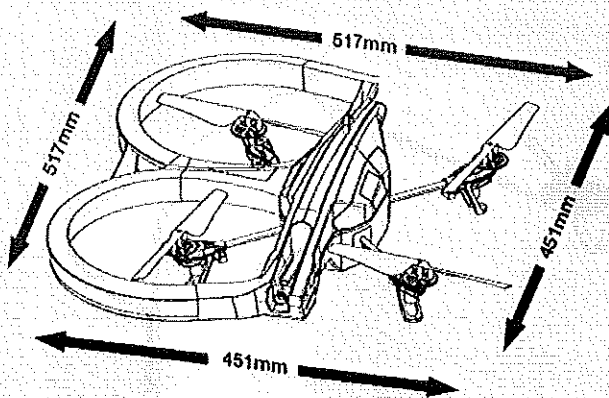
Ar.Drone



Platforma latająca w układzie quadkoptera
Kadłub wykonany z włókna węglowego
Masa 420g / 380g

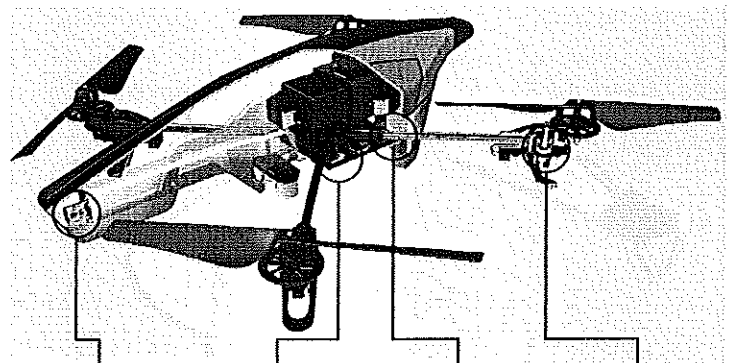


procesor 1GHz 32 bit ARM
procesor video TMS320DMC64x
Linux 2.6.32
1Gbit DDR2 RAM
Wi-Fi b,g,n

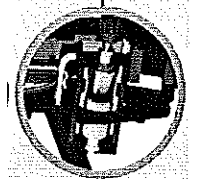


■ Indoor Hull :
14.82oz / 420g

■ Outdoor Hull :
13.40oz / 380g



4 silniki bezszczotkowe 14.5W@28500 rpm
ciche przekładnie z Nylatronu 1/8.75
samosmarowne łożyska z brązu



Projekt „Zintegrowany program nauczania matematyki, fizyki oraz informatyki – nowe wyzwanie w edukacji”
Wyższa Szkoła Gospodarki w Bydgoszczy, ul. Garbary 2, 85-229 Bydgoszcz, z dopiskiem „...nowe wyzwanie w edukacji”
tel. 52 567 07 80, www.nwe.byd.pl, nwe@byd.pl

Projekt współfinansowany ze środków Unii Europejskiej w ramach Europejskiego Funduszu Społecznego

Człowiek – najlepsza inwestycja!



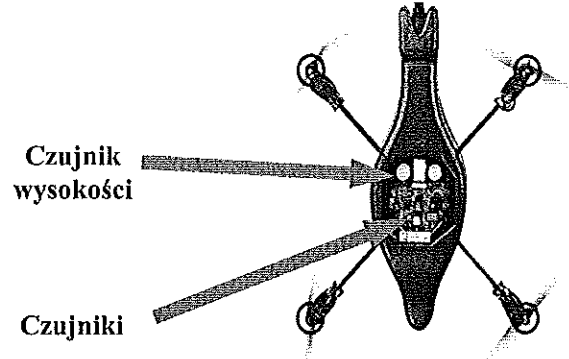
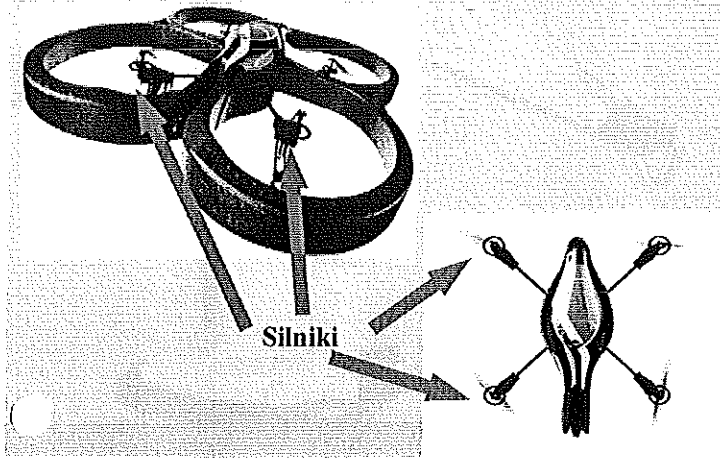
KAPITAŁ LUDZKI
CZŁOWIEK – NAJLEPSZA INWESTYCJA!



UNIA EUROPEJSKA
EUROPEJSKI
FUNDUSZ SPOŁECZNY



Ar.Drone



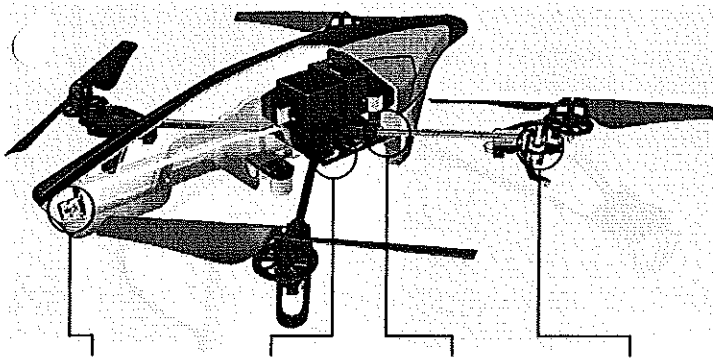
UNIA EUROPEJSKA
EUROPEJSKI
FUNDUSZ SPOŁECZNY



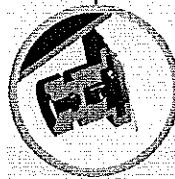
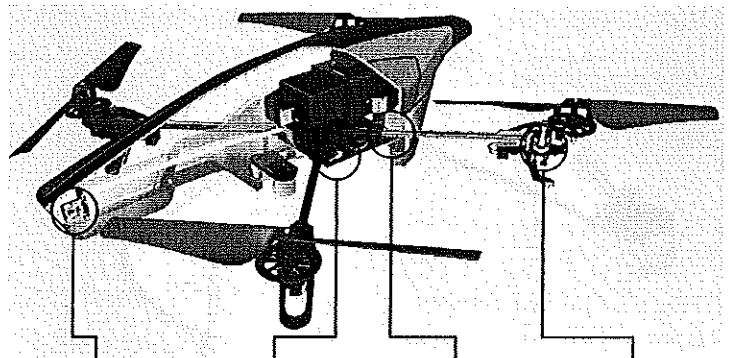
NUMER IDENTYFIKACYJNY: ...



KAPITAŁ LUDZKI
NAJLEPSZA INWESTYCJA!



3-osiowy żyroskop 2000°/s
3-osiowy accelerometer o dokładności +/-50mg
3-osiowy magnetometr o dokładności 6°
czujnik ciśnienia, czujnik wysokości



kamery HD(2) 30fps, kąty 92°
kodowanie H264
możliwość nagrywania w locie
zdjęcia w formacie JPEG

Projekt „Zintegrowany program nauczania matematyki, fizyki oraz informatyki – nowe wyzwanie w edukacji”
Wyższa Szkoła Gospodarki w Bydgoszczy, ul. Garbary 2, 85-229 Bydgoszcz, z dopiskiem „...nowe wyzwanie w edukacji”
tel. 52 567 07 80, www.nwe.byd.pl, nwe@byd.pl

Projekt współfinansowany ze środków Unii Europejskiej w ramach Europejskiego Funduszu Społecznego

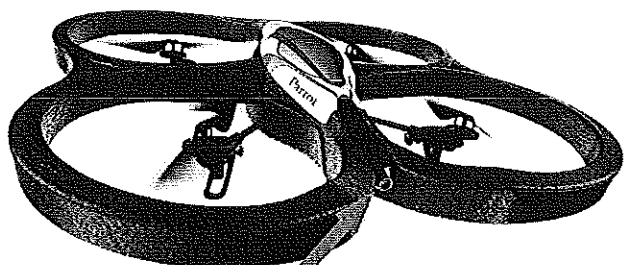
Człowiek – najlepsza inwestycja!



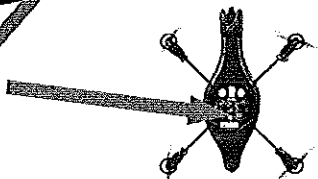
KAPITAŁ LUDZKI
CZŁOWIEK – NAJLEPSZA INWESTYCJA!



UNIA EUROPEJSKA
EUROPEJSKI
FUNDUSZ SPOŁECZNY



Kamery



PROJEKT WSPÓLFINANSOWANY ZE ŚRODKÓW UNII EUROPEJSKIEJ



Robotyka

Zerowe prawo robotyki

Robot nie może skrzywdzić ludzkości, ani przez zaniechanie działania doprowadzić do uszczerbku dla ludzkości.

Pierwsze prawo robotyki

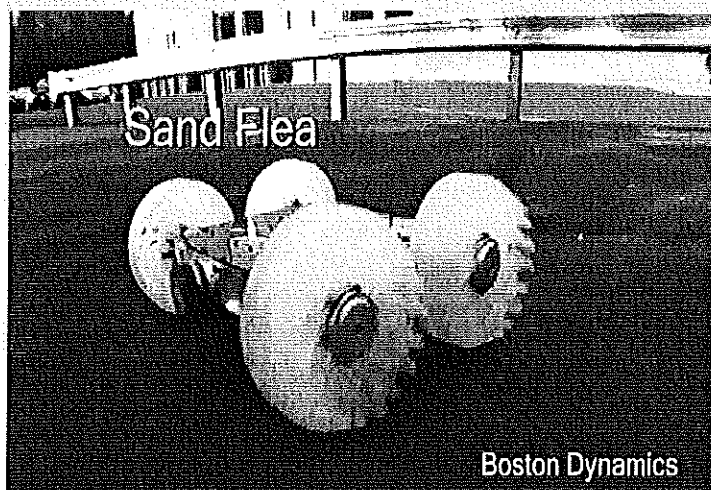
Robot nie może skrzywdzić człowieka, ani przez zaniechanie działania dopuścić, aby człowiek doznał krzywdy.

Drugie prawo robotyki

Robot musi być posłuszny rozkazom człowieka, chyba że stoją one w sprzeczności z pierwszym prawem.

Trzecie prawo robotyki

Robot musi chronić sam siebie, jeśli tylko nie stoi to w sprzeczności z pierwszym lub drugim prawem.



Projekt „Zintegrowany program nauczania matematyki, fizyki oraz informatyki – nowe wyzwanie w edukacji”
Wyższa Szkoła Gospodarki w Bydgoszczy, ul. Garbary 2, 85-229 Bydgoszcz, z dopiskiem „...nowe wyzwanie w edukacji”
tel. 52 567 07 80, www.nwe.byd.pl, nwe@byd.pl

Projekt współfinansowany ze środków Unii Europejskiej w ramach Europejskiego Funduszu Społecznego

Człowiek – najlepsza inwestycja!



KAPITAŁ LUDZKI
CZŁOWIEK – NAJLEPSZA INWESTYCJA!



UNIA EUROPEJSKA
EUROPEJSKI
FUNDUSZ SPOŁECZNY

